



(12)发明专利申请

(10)申请公布号 CN 108877706 A

(43)申请公布日 2018.11.23

(21)申请号 201810592972.2

(51)Int.Cl.

(22)申请日 2014.01.14

G09G 3/36(2006.01)

(30)优先权数据

61/752,390 2013.01.14 US

(62)分案原申请数据

201480011082.8 2014.01.14

(71)申请人 苹果公司

地址 美国加利福尼亚

(72)发明人 P·纳姆比 J·N·戈麦斯

郑丰华 P·萨凯托 S·H·品兹

金太星 C·P·坦恩

M·阿尔布雷希特 D·W·卢姆

(74)专利代理机构 中国国际贸易促进委员会专

利商标事务所 11038

代理人 边海梅

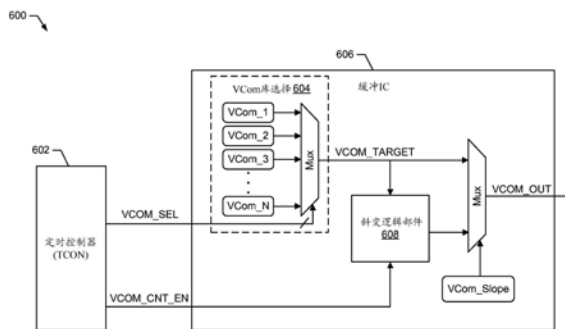
权利要求书2页 说明书17页 附图22页

(54)发明名称

具有可变刷新率的低功率显示设备

(57)摘要

本公开涉及具有可变刷新率的低功率显示设备。更具体而言,本公开描述了用于在消费电子设备的LCD显示器处动态采用可变刷新率的过程,消费电子设备诸如膝上型计算机、平板电脑、移动电话或音乐播放器设备。在一些配置中,消费电子设备可以包括:具有一个或多个处理器的主机系统部分,和具有定时控制器、缓冲电路、显示驱动器和显示面板的显示系统部分。显示系统可以从主机系统的GPU接收图像数据和图像控制数据,评估所接收的图像控制数据以确定降低的刷新率(RRR)以在显示面板处采用,并且然后在任何可行的时候过渡到RRR以节省功率。在一些情形中,过渡到RRR可以从50赫兹或更高的LRR过渡到40赫兹或更低的RRR。



1. 一种计算设备,包括:
显示器;
为所述显示器生成图像数据的处理器;
基于所述图像数据确定所述显示器的刷新率的定时控制器;以及
缓冲电路,所述缓冲电路执行补偿操作来调节所述显示器的亮度,执行所述补偿操作通过选择显示驱动器的目标电压并且将所述显示驱动器的当前电压设置为所述目标电压以调节所述显示器的亮度,其中所述补偿操作是响应于当前刷新率改变为所确定的刷新率而执行的。
2. 根据权利要求1所述的计算设备,其中将所述显示驱动器的当前电压设置为所述目标电压是由所述缓冲电路随时间逐渐将所述当前电压调节到所述目标电压而执行的。
3. 根据权利要求2所述的计算设备,其中调节所述当前电压的速率由所述显示驱动器的斜变逻辑部件应用的斜率限定。
4. 根据权利要求3所述的计算设备,其中选择所述目标电压以降低所述显示器的功耗。
5. 根据权利要求1所述的计算设备,其中所述显示器能够在一个或多个降低的刷新率下操作。
6. 根据权利要求1所述的计算设备,其中所述显示器包括薄膜晶体管(TFT)面板,并且所述计算设备包括使用并行图形处理向所述显示器的缓冲电路动态呈现图像数据的图形处理器。
7. 根据权利要求1所述的计算设备,其中所述缓冲电路还被配置为基于来自显示控制器的输入来同步所述缓冲电路的计数器时钟信号。
8. 根据权利要求7所述的计算设备,其中所述缓冲电路还被配置为基于所述目标电压和同步的计数器时钟信号来选择斜率设置。
9. 一种显示电路,包括:
定时控制器,所述定时控制器被配置为(i)从计算设备的处理器接收图像数据,以及(ii)基于所述图像数据确定所述计算设备的显示器的刷新率;以及
缓冲电路,所述缓冲电路连接到所述定时控制器并且被配置为执行补偿操作以调节所述显示器的亮度,执行所述补偿操作通过选择显示驱动器的目标电压并且将所述显示驱动器的当前电压设置为所述目标电压以调节所述显示器的亮度,其中所述补偿操作是响应于当前刷新率改变为所确定的刷新率而执行的。
10. 根据权利要求9所述的显示电路,其中将所述显示驱动器的当前电压设置为所述目标电压是由所述缓冲电路随时间逐渐将所述当前电压调节到所述目标电压而执行的。
11. 根据权利要求10所述的显示电路,其中调节所述当前电压的速率由所述显示驱动器的斜变逻辑部件应用的斜率限定。
12. 根据权利要求9所述的显示电路,其中选择所述目标电压以降低所述显示器的功耗。
13. 根据权利要求9所述的显示电路,其中所述计算设备包括用于驱动所述缓冲电路的显示器缓冲驱动电路以及用于控制所述显示器的显示驱动器的显示面板驱动电路。
14. 一种计算设备,包括:
显示设备;以及

被配置为执行以下步骤的缓冲电路：

响应于图像呈现缺陷的识别，接收来自计算设备的定时控制器的基准电压输入选择，其中所述缓冲电路被配置为基于所述基准电压输入选择的变化率以多种模式中的一种进行操作；

将所述基准电压输入选择与多个寄存器值进行比较；

基于所述比较来选择目标基准电压值；

当所述显示设备正在以降低的刷新率操作时，根据所选择的目标基准电压和所述降低的刷新率来增加所述显示设备的发光度；和

当所述显示设备正在以增加的刷新率操作时，根据所选择的目标基准电压和所述增加的刷新率来降低所述显示设备的发光度。

15. 根据权利要求14所述的计算设备，还包括：

图形处理单元，所述图形处理单元被配置为识别所述图像呈现缺陷并且使信号被发送到所述缓冲电路。

16. 根据权利要求14所述的计算设备，其中所述缓冲电路被配置为调节输出偏置以节省所述缓冲电路消耗的功率量。

17. 根据权利要求14所述的计算设备，其中与所述多个模式中的第二模式相比，所述多个模式中的第一模式对应于所述基准电压输入选择的较大变化率。

18. 根据权利要求14所述的计算设备，其中所述基准电压输入选择的变化率部分地基于在所述缓冲电路处操作的计数器时钟来确定。

19. 根据权利要求14所述的计算设备，其中所述缓冲电路被配置为基于所述选定目标基准电压来采用输出偏置。

20. 一种计算设备，包括：

主机系统，所述主机系统包括生成图像数据的处理器；和

显示系统，所述显示系统包括：

显示面板；

定时控制器，所述定时控制器包括时钟电路、缓冲驱动电路和面板驱动器电路，所述定时控制器被配置为 (i) 从所述处理器接收图像数据，并且 (ii) 基于所述图像数据来确定所述显示面板的刷新率；和

缓冲电路，所述缓冲电路具有连接到所述定时控制器的至少一个专用硬件管脚，所述缓冲电路被配置为：

响应于显示面板的刷新率的识别，利用存储体选择部件接收来自定时控制器的基准电压输入选择，其中所述缓冲电路包括基于所述基准电压输入选择的变化率在多个模式中的一个模式中进行操作的斜变逻辑部件；

利用所述存储体选择部件将所述基准电压输入选择与多个寄存器值进行比较；

基于所述比较利用所述存储体选择部件来选择目标基准电压值；

当所述刷新率是降低的刷新率时，通过向所述显示面板提供所选择的目标基准电压来增加所述显示设备的发光度；和

当所述刷新率是增加的刷新率时，通过将所选择的目标基准电压提供给所述显示面板来降低所述显示设备的发光度。

具有可变刷新率的低功率显示设备

[0001] 本申请是申请日为2014年1月14日、发明名称为“具有可变刷新率的低功率显示设备”的中国专利申请201480011082.8的分案申请。

技术领域

[0002] 本发明所描述的实施例总体涉及用于通过监测各种图像呈现过程并在可行的任何时候动态降低设备的图像刷新率来降低设备显示器的功耗的装置与方法。

背景技术

[0003] 很多现代个人计算设备配置了高分辨率彩色液晶显示器 (LCD)，其可采用开关薄膜晶体管 (TFT) 和像素存储电容器、垂直和水平极化滤波器、滤色器、液晶层、发光二极管 (LED) 背光系统等的复杂矩阵 (例如有源矩阵)。如显示技术领域中的普通技术人员所理解的，与其对应的无源矩阵寻址的 TFT 显示器 (例如相似尺寸的无源矩阵显示器) 相比，有源矩阵寻址的 TFT 显示器通常显得更亮，呈现更清晰的图像，并表现出改善的响应时间。

[0004] 在这些有源矩阵 LCD 显示器中，可以对特定的列线充电以通过选择性地导通与一个或多个对应像素地址 (例如寻址到单个行线的像素) 相关联的一个或多个 TFT 来沿着不同的行线照亮单个显示器像素或多个显示器像素。在导通 TFT 时，可以沿着列线对对应的像素存储电容器充电，以充分扭转像素的液晶来允许来自 LED 背光系统的光通过液晶层并照亮像素。被照亮像素的颜色是由其应用的滤色器定义的。通过这种方式，可以通过向 LCD 显示器中的特定列线供应电流、并因此供应电力来照亮各个像素。可以采用显示驱动器或控制器来动态管理流向 LCD 显示器之内列线和/或对应行线中栅极 TFT (例如导通/截止 TFT) 中的每一者的电流。

[0005] 遗憾的是，在根据可以由设备制造商分配的实况刷新率 (LRR) 周期性地刷新显示器呈现的图像时，LCD 显示器会出现一种主要的功率耗用。可以由定时控制器实体驱动设备显示器的默认 LRR，由图形处理器单元 (GPU) 或主机系统的另一种指定片上系统 (SoC) 部件静态配置定时控制器实体，以确保无论在设备上正执行什么图像呈现过程或在显示器上正在 (或将要) 呈现什么图像内容，都在显示器处维持恒定的 LRR。在很多不同类型的个人计算设备中，针对设备 LCD 显示器的 LRR 都被标准化成 50 或 60 赫兹 (Hz) 的刷新率。然而，随着近来出现了高清晰度 (HD) 三维 (3D) 显示系统，LRR 已经增大到 120Hz 和 240Hz。预计这种趋势会继续，使得将来的显示技术可能具有 300Hz 或更高的 LRR。

[0006] 设备显示器的 LRR 与其功耗成比例；针对特定显示器类型的 LRR 越高，显示器就会消耗越多功率。这样一来，对于工作在消费电子设备显示器领域中的科学家和工程师而言，设备显示器功耗是越来越大的感兴趣领域。很多具有有限、可耗尽电池寿命的便携式电子设备 (例如膝上型计算机、平板电脑、移动电话、电子书设备、音乐播放器等) 能够执行不需要 LRR 等于或超过 50 或 60Hz 的例行显示流程。在这些情形中，有利的是能够动态检测不同的设备状态和/或不需要这样保守的 LRR 的显示器操作，并且然后相应地降低对应设备的显示器刷新率，以使功耗最小化并扩展设备的移动性。

[0007] 例如,在一些情况下,可以控制设备显示器以呈现在已知一段时间内将不会变化的单个图像帧。在这一确立的时间间隔期间,设备显示器可以处于被称为屏幕空闲模式的模式中,这不需要显示屏图像刷新动作。然而,为了防止有害的“烧屏”以及限制显示器部件的劣化,仍可能有必要在屏幕空闲模式期间刷新静态显示屏图像。这样一来,有益的是,能够在很多情况下,包括上述情形下,将设备显示器的刷新率降低到低于设备的默认LRR。因此,存在着对如下方案的需求:能够动态降低设备的显示器刷新率以使功耗最小化,而不会降低用户的视觉体验。就此而言,希望能够补偿可能因为在降低的刷新率下操作显示器而导致的亮度水平降低和其他视觉伪影。

发明内容

[0008] 本公开描述了用于响应于显示系统之内各种图形呈现操作确定而动态调节设备显示器刷新率,以节省可耗尽设备资源的装置与方法。根据本公开的一些方面,可以在消费电子设备(例如膝上型计算机、平板电脑、移动电话或音乐播放器设备)的液晶显示器(LCD)处动态采用可变刷新率。

[0009] 在各方面中,消费电子设备可以包括具有一个或多个处理器的主机系统部分以及具有定时控制器、缓冲电路、显示驱动器和显示面板的显示系统部分。在各种配置中,显示系统可以从主机系统的图形处理器单元(GPU)或中央处理单元(CPU)接收图像数据和图像控制数据,评估接收的图像控制数据以确定降低的刷新率(RRR)以在显示面板处采用,并且然后在无论何时适用时使LCD从实况刷新率(LRR)过渡到RRR(例如在呈现图像数据时),尝试节省功率并扩展设备移动性。

[0010] 根据一些方面,LCD显示系统的缓冲电路可以包括存储多个寄存器值的基准电压库选择部件、多个运算放大器和用于缓冲所接收的图像数据的多个图像缓冲器。

[0011] 在一个方面中,可以配置缓冲电路以接收基准电压输入选择,将基准电压输入选择与多个寄存器值进行比较,基于比较来选择目标基准电压值,并向LCD传输目标基准电压值,以在LCD以降低的刷新率操作时改变LCD的发光度。

[0012] 在本公开的另一个方面中,在缓冲电路处,可以在耦接到缓冲电路的专用硬件管脚处从显示定时控制器接收基准电压输入选择。

[0013] 在其他方面中,LCD的列驱动器可以包括用于从源GPU接收输入信号的前端电路和用于向LCD显示面板诸如薄膜晶体管(TFT)面板输出基准电压的后端电路。此外,可以配置列驱动器以从显示控制器接收至少一个输入信号,从至少一个输入信号确定一个或多个设置,以及基于至少一个输入信号的一个或多个设置来关闭列驱动器的至少一部分。

[0014] 根据本公开的方面,可以接收一个或多个设置中的第一设置作为列驱动器的专用硬件管脚处的输入信号。

[0015] 在本公开的另一个方面中,第一设置可以是配置为关闭列驱动器的所有电路的非协议设置。

[0016] 在一种情形中,一个或多个设置中的第二设置可以是不能关闭列驱动器的数字电路部分的协议设置。

[0017] 根据本公开的另一个方面,LCD的定时控制器可以包括用于调节刷新率定时的时钟电路、用于驱动LCD的缓冲电路的缓冲驱动电路,和用于控制LCD的显示面板的显示驱动

器的显示面板驱动电路。

[0018] 在一些方面中,可以配置定时控制器以从主机系统的GPU接收图像控制数据,评估接收的图像控制数据,以确定用于显示面板的RRR,并且然后向LCD的一个或多个部件传输与RRR相关联的显示控制信令信息,以影响向RRR的过渡。

[0019] 在本公开的另一个方面中,过渡到RRR是从50赫兹或更高的实况刷新率(LRR)过渡到40赫兹或更低的RRR。

附图说明

[0020] 参考结合附图所作的以下描述可最佳地理解所述实施例及其优点。这些附图未必是按比例绘制的,并且它们绝不是要意在限制或排除做出本公开时本领域的普通技术人员可以在形式和细节上对其做出的可预见修改。

[0021] 图1示出了绘示根据本公开的各种实施例通过系统接口耦接的主机系统和显示系统的框图。

[0022] 图2示出了绘示根据本公开的一些实施例被配置为驱动列驱动器(CD)以采用可变刷新率的定时控制器(TCON)的显示系统图。

[0023] 图3示出了绘示根据本公开的一些具体实施采用降低的刷新率(RRR)的未补偿设备显示器呈现和采用相同RRR的补偿设备显示器呈现两者的图示。

[0024] 图4示出了根据本公开的各种实施例的显示系统缓冲集成电路(IC)的框图。

[0025] 图5示出了根据本公开的一些实施例的能够利用专用硬件管脚选择目标输出电压以从TCON接收输入的缓冲IC的库选择部件的框图。

[0026] 图6示出了根据本公开的各种实施例采用斜率控制逻辑部件以实现不同刷新率之间的平滑过渡的缓冲IC的框图。

[0027] 图7示出了绘示根据本公开的一些具体实施在寄存器设置导致VCom跳跃模式时的VCom斜率控制输出的图示。

[0028] 图8示出了绘示根据本公开的各种实施例在寄存器设置导致VCom斜变模式时的VCom斜率控制输出的图示。

[0029] 图9示出了根据本公开的一些实施例采用输出偏置控制的缓冲IC的框图。

[0030] 图10示出了绘示根据本公开的各种具体实施用于补偿液晶显示器(LCD)处应用RRR的过程的流程图。

[0031] 图11示出了绘示根据本公开的一些实施例用于补偿在LCD处应用RRR的另一过程的流程图。

[0032] 图12示出了根据本公开的各种具体实施的显示系统的CD的框图。

[0033] 图13示出了根据本公开的各种具体实施的显示系统的CD的另一框图。

[0034] 图14示出了绘示根据本公开的各种具体实施的用于节省LCD的显示驱动器处的功率的过程的流程图。

[0035] 图15示出了绘示根据本公开的一些实施例用于节省LCD的显示驱动器处的功率的另一过程的流程图。

[0036] 图16示出了根据本公开的各种实施例的被配置为以可变刷新率驱动显示面板的显示系统TCON的框图。

[0037] 图17示出了绘示根据本公开的一些具体实施用于在LCD显示面板处建立RRR的过程的流程图。

[0038] 图18示出了绘示根据本公开的一些具体实施用于在LCD显示面板处建立RRR的另一过程的流程图。

[0039] 图19示出了显示根据本公开的各种具体实施被配置为采用不同可变刷新率的LCD显示器的操作的实例刷新率时序图。

[0040] 图20示出了显示根据本公开的各种实施例在第一刷新率和第二刷新率之间的过渡期间的垂直消隐时间的另一刷新率时序图。

[0041] 图21示出了根据本公开的一些实施例在可变刷新率过渡过程期间的最优基准电压输出曲线图。

[0042] 图22示出了绘示根据本公开的一些具体实施以RRR操作LCD时用于功率节省的改进协议的曲线图。

具体实施方式

[0043] 在这一部分中描述用于在设备显示器处实施可变刷新率以降低消费电子设备功耗的代表性实例。在一些配置中,可以在设备处采用各种显示器亮度和图像呈现补偿技术,以消除或显著降低与以降低的刷新率(RRR)操作设备显示器(与以默认实况刷新率(LRR)操作设备显示器相反)相关联的一个或多个负面效应(例如不希望的可见伪影的呈现)。本公开描述了用于动态降低设备的显示器刷新率以实现以上目标以及实现本文进一步描述的各种其他优点的几个实例。

[0044] 提供的实例意在向本公开的累积主题增加语境并辅助对其进行理解。在说明书中提到“一个实施例”、“实施例”、“一些实施例”或“各种实施例”、“一种具体实施”、“具体实施”、“一些具体实施”或“各种具体实施”等是表示可以在本公开的至少一个实施例中包括结合示例性具体实施描述的一个或多个特定特征、一个或多个结构或一个或多个特性。在说明书之内出现任意以上短语未必是指单一或相关的实施例或具体实施。此外,可以由处理逻辑部件执行本文描述且在附图中示出的显示过程,处理逻辑部件包括硬件(例如图形处理器电路、专用显示逻辑单元等)、软件(例如可以在个人计算设备处执行的程序代码)或它们的任意组合。

[0045] 尽管下文就一种或多种顺序操作描述了各种显示器呈现过程,但应当理解,可以按照不同的次序或并行地执行本文描述的顺序操作的任何部分而不脱离本公开的实质和范围。例如,很多现代图形处理器被配置为并行地执行众多成像操作以改善显示系统的图像数据吞吐量。此外,应显而易见的是,可以实践本公开中论述的实施例而有或没有本文描述的一些特定细节。就此而言,可以对本文描述并在对应附图中例示的主题做出各种修改和/或变更,以实现相似的优点和结果。因此,本公开的各种实施例和实例不应被解释为过度限制性或包括全部。

[0046] 图1示出了绘示根据本公开的各种实施例通过系统接口106耦接的主机系统102和显示系统104的框图100。在一些具体实施中,主机系统102和显示系统104可以合并于单个设备之内和/或同一设备外壳之内。在这种配置中,合并的设备可以对应于膝上型计算机、平板电脑、蜂窝电话、音乐播放器设备、电子书设备、便携式游戏设备或任何其他类型的媒

体回放设备、车载娱乐/导航系统、医疗或科学设备等。在这样的合并设备之内，系统接口106可以对应于系统总线或任何另一种有线连接，其能够采用常见的有线接口通信协议在主机系统102和显示系统104之间传送图像数据和图像呈现控制数据。

[0047] 在其他实施例中，主机系统102和显示系统104可以作为能够经由系统接口106耦接的独立或可独立的设备被分布。在这种情形中，系统接口106可由任何常见类型的有线通信接口或任何常见类型的短程无线通信接口构成，作为有线或无线局域网(LAN)的部分，或者作为有线或无线个人区域网(PAN)的部分。例如，在分布式设备配置中，显示系统104可以对应于独立的电子视觉显示设备，诸如能够经由系统接口106耦接到主机系统102(例如DVD或Blu-Ray[®]播放器设备、膝上型计算机、平板电脑等)的计算机监视器或任何其他类型的平板显示设备(例如液晶显示器(LCD)电视)，以方便主机系统102和显示系统104之间的图像数据和控制数据通信。

[0048] 根据一些配置，主机系统102可包括但不限于包括用于与外部设备传送数据的输入-输出(I/O)部件108；一个或多个处理器110，诸如中央处理单元(CPU)和任意数量的图形处理单元(GPU)或视觉处理单元(VPU)，其可以集成于片上系统(SoC)集成电路(IC)之内；以及存储装置或存储器部件112，该存储装置或存储器部件可以由常见类型的易失性和非易失性存储器的任意组合构成。此外，在一些具体实施中，显示系统106(例如LCD显示器)可以包括但不限于包括定时控制器(TCON)114、缓冲IC部件116(例如由图像帧缓冲构成)、列驱动器(CD)118和薄膜晶体管(TFT)显示面板120。应当理解，主机系统102和显示系统104被绘示于高层次图示内，并且这样一来，可以配置主机系统102或显示系统104以任选地包括执行本文中进一步描述的任何显示器刷新率和显示图像补偿过程所需的额外电路部件而不脱离本公开的实质和范围。

[0049] 如本文中进一步详细描述，在一些实施例中，可以采用主机系统102的一个或多个处理器110(例如CPU和/或GPU)来与显示系统104的TCON 114和/或缓冲IC部件116传送图像数据和/或控制数据(例如，刷新率信息和/或图像补偿信息)，以配置显示系统104以采用一个或多个RRR。在一些具体实施中，在(例如，通过主机系统102的处理器110和/或显示系统104的部件)确定在当前或将来的成像操作期间显示特定图像内容不需要现有的实况刷新率(LRR)时，处理器110可以利用RRR配置TCON 114。

[0050] 例如，在一些实施例中，可以配置主机系统102的任何处理器110以动态确定正在TFT面板120处显示的图像内容或要在TFT面板120处显示的图像内容(例如，缓冲IC部件116的缓冲的图像数据)对应于不需要根据现有LRR(例如，60Hz的默认图像刷新率)刷新的静态图像内容。在这种情形中，TCON 114可以(响应于确定)采用RRR(例如，30Hz的降低的图像刷新率)，以使得CD 118以更低的显示器刷新率刷新在TFT面板120处显示的静态图像内容，由此在显示系统104采用RRR时的时间间隔期间，显著降低显示系统104处的功耗。

[0051] 或者，在另一个实施例中，可以配置缓冲IC部件116以在缓冲IC部件116正在刷新来自其本地帧缓冲中的一个本地帧缓冲的特定屏幕图像时，动态降低刷新率(独立于主机系统102的控制)。在缓冲IC识别出不需要刷新的图像缓冲内容或图像帧时(例如，在TFT面板120处于屏幕空闲模式中时)，可能发生这种情况。在其他实施例中，可以配置TFT面板120(包括CD 118)以动态比较接收的图像帧(例如视频数据帧)，来识别重复的图像帧。在这种情形中，TFT面板120可以决定丢弃一个或多个识别的重复图像帧，以尝试在丢弃的帧时间

期间节省功率。在这些情形中,可以由显示系统104快速且自主地管理RRR和/或降低的帧呈现,而无需来自主机系统102的处理器110的任何输入(或需要来自其的最少输入)。

[0052] 根据一些实施例,可以配置显示系统106的缓冲IC部件116,以从主机系统102的任何处理器110接收图像数据,缓冲来自所接收的图像数据的一个或多个图像帧,并随后与TCON 114和/或CD 118实体协作在TFT面板120处驱动一个或多个缓冲的图像帧的呈现。此外,在一些配置中,可以配置缓冲IC部件116以采用各种图像补偿机制消除或最小化在两种不同显示器刷新率之间过渡时或在TFT面板120处采用RRR时可能发生的各种图像呈现缺陷或伪影的出现。本文进一步详细描述了各种对应的图像补偿机制。

[0053] 图2示出了绘示根据本公开的各种实施例被配置为驱动CD 206(例如,经由CD 206处的一个或多个专用输入管脚)以采用可变刷新率的TCON 204的显示系统图200。如本文中将进一步描述的,诸如在确定默认LRR对于呈现各种图像帧内容而言是过度保守的刷新率值时,可以向CD 206传送来自TCON 204的定时控制信令,以使得CD 206以任意数量的不同RRR操作TFT面板120的像素电路208。在一些具体实施中,CD 206可以由任意数量的列驱动器(例如,CD1到CDN)构成,它们可以分别控制各个列的像素电路208,以通过各种方式从电压源轨202向TFT面板120的一个或多个列线供应电荷。应当理解,TCON 204和CD 206被绘示于高层次图示之内,并且这样一来,可以配置TCON 204和CD 206以任选地包括执行本文中进一步描述的任何显示器刷新率和显示图像补偿过程所需的额外电路部件。

[0054] 根据一些实施例,像素电路208可以由具有TFT和像素存储电容器的个体像素电路210a的有源矩阵构成。示出了单个像素电路210b的分解视图,以例示性地绘示像素照明的基本原理。例如,在CD 206向与CD1关联的列线发送电荷时,可以通过打开晶体管栅极(例如,导通晶体管)来激活像素电路210a-b,以对像素存储电容器充电并照亮像素。根据一些实施例,像素的照明可以由像素存储电容器相对侧处施加的电压(例如, V_{γ} 和 V_{Com})定义。在像素存储电容器的电压之间的差值(例如,表示为 ΔV ,等于 $V_{\gamma} - V_{Com}$)最大化时,像素将表现得更亮,具有更高发光度;相反,在像素存储电容器电压之间的差值最小化时,像素将具有更低发光度,并且将表现得不太亮。

[0055] 人眼对于小的图像差异高度敏感,这通常被称为图像伪影。在现代LCD设备显示器中,设备采用的显示器刷新率与其显示屏的发光度或亮度成正比。因此,在没有图像呈现补偿时,设备的显示器刷新率的变化将导致显示器亮度的可觉察变化。图3示出了绘示采用降低的刷新率(RRR) 302的未补偿设备显示器呈现和采用相同RRR 304的补偿设备显示器呈现两者的图示300。在应用任何发光度补偿306之前,采用RRR 302的设备显示器呈现的屏幕亮度可能在其现有的 V_{Com} 308和 V_{γ} 310基准电压电平处具有较低发光度。然而,根据本公开的一些实施例,在应用各种发光度补偿技术306时(例如,经由缓冲IC 116),采用相同RRR 304的设备显示器呈现的屏幕亮度可以实现与修改/补偿的 V_{Com} 312和 V_{γ} 314基准电压电平成比例的更高发光度。

[0056] 根据一些配置,可以结合现有的 γ 库切换实施采用缓冲IC 116以补偿逐个帧的刷新率变化,诸如,在TFT面板120处应用RRR时。此外,如本文进一步所述,也可以配置缓冲IC 116以消除或减小在图像呈现过程期间由于改变刷新率而引起的视觉伪影。根据一些具体实施,可以配置缓冲IC 116的可编程 γ 缓冲(PGB)电路以向TFT面板120的源极驱动器电路(例如CD 118)提供亮度参考电平(例如 V_{γ})。此外,可以配置缓冲IC 116的 V_{Com} 电路,以对

TFT面板120的所有像素提供公共电压参考。缓冲IC 116的PGB和VCom电路都能够影响显示屏亮度(例如,与 ΔV 成比例)。

[0057] 图4示出了根据本公开的各种实施例的显示系统缓冲IC 402的框图400。缓冲IC 402可包括但不限于包括:包括VCom库选择部件404和任意数量的VCom运算放大器408的VCom电路404,和具有 γ 库选择部件412和任意数量帧缓冲414的PGB电路410。根据各种实施例,可以配置VCom电路404以生成任意数量的不同VCom输出,而可以配置PGB电路以生成各种 γ 输出。可以在缓冲IC 402处从TCON 114接收的各种输入生成/导出这些VCom和 γ 输出。应当理解,缓冲IC 402被绘示为高层次图示,并且这样一来,可以配置缓冲IC 402以任选地包括执行本文中进一步描述的任何显示器刷新率和显示图像补偿过程所需的额外电路部件。

[0058] 在一些具体实施中,可以配置显示系统104的缓冲IC 402以支持不连续的操作模式,用于降低和增加刷新率具体实施。例如,在TCON 114在TFT面板120处采用增加的刷新率,从而增加察觉到的显示屏亮度的情形中,可以配置缓冲IC 402以通过相应地降低屏幕亮度(例如,通过减小 ΔV)来补偿不希望的发光度增加。在这些情形中,可以配置缓冲IC 402以支持传输过程中刷新率修改,目标在于实现可变刷新率过渡。在一些实施例中,可以由缓冲IC 402采用源自TCON 114的专用硬件信号以动态调节VCom电路404的VCom输出,和PGB电路410的 γ 输出;这些调节可以逐帧进行。

[0059] 图5示出了根据本公开的一些实施例的能够利用专用硬件管脚(VCOM_SEL)选择目标VCom输出(VCOM_TARGET)以从TCON 502接收输入的缓冲集成电路(IC)402的库选择部件504的框图500。应当理解,缓冲IC 402的库选择部件504被绘示为高层次图示,并且这样一来,可以配置库选择部件504以任选地包括执行本文中进一步描述的任何显示器刷新率和显示图像补偿过程所需的额外电路部件。

[0060] 例如,可以配置缓冲IC 402以利用来自一个或多个专用管脚的输入来选择其VCom库选择部件504的各种VCom输出设置,以选择能够预加载目标输出值的寄存器或库。在一些实施例中,可以在专用的VCOM_SEL管脚处从TCON 502接收VCOM_SEL信号,以选择多个VCom库中的一个VCom库作为用于输出信号VCOM_TARGET的源。在一种具体实施中,可能需要指定数量的“N”个VCOM_SEL信号以选择 $2 \times N$ 个可能的VCom库中的一个可能的VCom库。

[0061] 图6示出了根据本发明的各种实施例被配置为采用斜率控制逻辑部件608的缓冲IC 606的框图600。应当理解,缓冲IC 606被绘示为高层次图示,并且这样一来,可以配置缓冲IC 606以任选地包括执行本文中进一步描述的任何显示器刷新率和显示图像补偿过程所需的额外电路部件。在一些配置中,可以配置缓冲IC 606以采用其VCom库选择部件604来利用一个或多个专用IC硬件输入管脚执行各种VCom斜率控制操作。

[0062] 在一种具体实施中,可以通过硬件管脚和寄存器设置在缓冲IC 606的输出管脚上观察到的给定VCom值的变化率。寄存器设置(VCOM_SLOPE)可确定是突然地、跳跃地,还是逐渐地、斜变地应用变化。在变化是突然的(例如,在跳跃时)时,可以直接将VCOM_TARGET值传递到输出管脚VCOM_OUT。图7示出了绘示根据本公开的一些具体实施在寄存器设置在“跳跃模式”期间导致VCom输出702时的VCom斜率控制输出(VCOM_OUT)的图示700。图8示出了绘示根据本公开的各种实施例在寄存器设置(VCOM_SLOPE)导致VCom“斜变模式”时的VCom斜率控制输出804的图示。

[0063] 在VCom输出804处于斜变模式时,可以将VCOM_TARGET值作为计数器电路的端子值传递到斜变逻辑部件608。可以在加电时对计数器的预加载值进行初始化或利用VCOM_TARGET进行重置。计数器时钟信号802可以是来自TCON 602接收的VCOM_CNT_EN输入的同步版本。可以利用大小比较器设置计数器的上下方向,使得计数值能够与VCOM_TARGET沿相同方向发展。在各种配置中,在计数器达到VCOM_TARGET值时,将不再应用任何进一步的更新。通过这种方式,可以将VCOM_OUT值从前一个值逐渐调节到由VCOM_SEL选择的值。在一些实施例中,可以由VCOM_CNT_EN输入脉冲的频率确定由斜变逻辑部件608施加的斜变率。

[0064] 图9示出了根据本公开的一些实施例采用输出偏置控制的缓冲IC 904的框图900。应当理解,缓冲IC 904被绘示为高层次图示,并且这样一来,可以配置缓冲IC以任选地包括执行本文中进一步描述的任何显示器刷新率和显示图像补偿过程所需的额外电路部件。在一些具体实施中,在采用缓冲IC 904的显示系统正在根据可变刷新率操作时(例如,在RRR操作期间),缓冲IC 904可以利用一个或多个专用硬件管脚选择性地控制输出偏置。在RRR期间,由于刷新周期的频率更低,因此屏幕图像更新之间的时间增加。在这一空闲时间期间,显示系统可以有利地进入低功率模式,以节省能量,并且相应地可以减少缓冲IC 904到TFT面板的驱动。

[0065] 在一个实施例中,可以配置能够进行偏置控制的缓冲IC 904以支持动态驱动强度(PGB_HIGH_DRIVE、PGB_LOW_DRIVE、VCOM_HIGH_DRIVE和VCOM_LOW_DRIVE)实施,其可以受到一个或多个专用硬件管脚的控制。在一些配置中,预加载的寄存器可以包含针对PGB和VCOM的驱动强度值。可以采用关联管脚(P_DRIVE_SEL或V_DRIVE_SEL)来选择要结合VCom生成906和 γ 生成908部件施加到缓冲的输出偏置。在各种低功率空闲时期期间,可以降低输出偏置以节省能量;这种功率节省可与降低刷新率成比例地增大。

[0066] 图10示出了根据本公开的各种具体实施用于补偿液晶显示器(LCD)处应用RRR的过程1000的流程图。应当理解,图10中示出的过程1000可以由图1中所示的显示系统104的缓冲IC 116部件执行。在图4-6的缓冲IC实体/部件之内更详细地示出了图1的缓冲IC 116。初始,在操作框1002,缓冲IC 402的VCom库选择部件504可从定时控制器502接收电压输入选择(VCOM_SEL)。然后,在操作框1004,缓冲IC 402可以将基准电压输入选择(VCOM_SEL)与缓冲IC 402的寄存器库选择部件(例如VCom库选择部件504)处的多个预加载的寄存器值(VCom_1到VCom_N)进行比较。

[0067] 接下来,缓冲IC 402可以采用其VCom库选择部件504来基于比较来选择目标基准电压值,以影响LCD显示器处发光度的变化(例如,以补偿RRR)。通过这种方式,缓冲IC 402可有效地补偿LCD处的图像呈现缺陷。根据一些实施例,图像呈现缺陷可以与在LCD处采用可变刷新率引起的LCD的改变的发光度水平相关联。在一些配置中,可以在缓冲IC 402的专用硬件管脚处从显示器定时控制器502接收基准电压输入选择,并可以响应于识别图像呈现缺陷来接收基准电压输入选择。

[0068] 根据一种具体实施,可以在配置成驱动LCD的缓冲IC 402或GPU 110处识别图像呈现缺陷。此外,对图像处理缺陷的识别可以对应于对LCD采用的RRR的检测。可以选择目标基准电压值以在LCD以RRR操作时增加LCD的发光度或在LCD以增大的刷新率操作时降低LCD的发光度。

[0069] 图11示出了根据本公开的一些实施例用于补偿液晶显示器(LCD)处图像呈现缺陷

的另一过程1100的流程图。应当理解,图11中示出的过程1100可以由图1中所示的显示系统104的缓冲IC 116部件执行。在图4-6的缓冲IC实体/部件之内更详细地示出了图1的缓冲IC 116。初始,在操作框1102,可以配置缓冲IC 606的VCom库选择部件604以从多个寄存器值(VCom_1到VCom_N)中选择目标基准电压值(VCOM_TARGET)。然后,在操作框1104,可以将缓冲IC 606的计数器时钟信号与来自显示器定时控制器602的输入(VCOM_CNT_EN)信号同步。

[0070] 接下来,在操作框1106,可以基于目标基准电压值(VCOM_TARGET)和同步的计数器时钟信号来(例如,在斜率逻辑部件608处)选择缓冲IC 606的斜率设置。然后,在操作框1108,可以在缓冲IC处应用选择的斜率设置,以影响从当前基准电压输出到目标基准电压输出的逐渐过渡。根据各种实施例,目标基准电压输出可以对应于等于或基本等于(例如,在特定误差容限之内)目标基准电压值的电压值。应当理解,从当前基准电压输出逐渐过渡到目标基准电压输出可能导致在LCD处的不含由于过渡(例如,过渡到RRR)而引起的可察觉图像呈现伪影的视觉呈现。

[0071] 此外,从当前基准电压输出逐渐过渡到目标基准电压输出可以对应于LCD采用的第一刷新率和第二刷新率之间的过渡,其中第一刷新率大于第二刷新率(例如RRR),从而配置第二刷新率以在采用时使LCD节省功率。此外,根据一些配置,缓冲IC 606应用斜率设置可能导致目标基准电压输出跟踪同步的计数器时钟信号的方向,使得目标基准电压输出追随计数器时钟信号。

[0072] 根据本公开的一些具体实施,根据对应IC之内的转换器应用,显示系统104的缓冲IC 116或CD 118可以包括具有最优性能所需的目标操作范围的一个或多个部件模数转换器(ADC)和/或一个或多个数模转换器(DAC)。可以配置ADC和DAC转换器以利用各种标准操作参数执行转换过程,标准操作参数包括差分非线性(DNL)参数或积分非线性(INL)参数。然而,在很多现实情形中,DNL或INL参数会对转换器性能提供估计不足的操作评价或过度估计的操作评价,这对于IC之内的最优使用过于极端和/或昂贵。

[0073] 因此,有利的是采用值域非线性(RNL)参数,其为ADC和/或DAC转换操作提供目标值域估计。在一些实施例中,RNL参数可以大于或等于DNL参数,并小于或等于INL参数。这样一来,在各种具体实施中,与RNL参数相关联的代码范围可以更窄地聚焦于误差容限之内,该误差容限会为ADC或DAC提供更好的信号转换处理性能。然而,应当理解,可以根据很多其他信号处理操作类似地采用RNL范围参数,其中与采用宽的未聚焦代码范围相反,目标范围的操作代码将会有用。

[0074] 图12示出了根据本公开的各种具体实施的显示系统104的列驱动器(CD) 1204的框图1200。应当理解,CD 1204被绘示为高层次图示,并且这样一来,可以配置CD 1204以任选地包括执行本文中进一步描述的任何显示器刷新率和显示图像补偿过程所需的额外电路部件。应当理解,在一些实施例中,CD 1204可以由专用控制管脚(CD_VBLANK)构成,可以从TCON 1202向专用控制管脚发出一个或多个命令信号,以动态地关闭TFT面板1214的选择性部分,诸如结合用于在TFT面板1214处采用可变刷新率(例如RRR)的过程。

[0075] 就此而言,可以配置在CD 1204的专用控制管脚(CD_VBLANK)处接收的信令,以选择性地关闭CD 1204的前端电路(例如RX电路)的一部分或多个部分,努力节省功率。通过采用这种专用控制机制,CD 1204的内部 γ 过程可以出现更少的 γ 痕迹,例如,对于在CD 1204的 γ 处理部件,包括但不限于包括一个或多个 γ 放大器1208、 γ 电阻器串1210、DAC 1212等

处的处理。这可实现更简单的 γ 输出和更低的电源轨电阻。

[0076] 图13示出了根据本公开的一些具体实施的显示系统104的CD 1304的另一框图1300。应当理解,CD 1304被绘示为高层次图示,并且这样一来,可以配置CD 1304以任选地包括执行本文中进一步描述的任何显示器刷新率和显示图像补偿过程所需的额外电路部件。根据各种实施例,可以配置CD 1304以在利用标准协议输入和/或在CD 1304的专用硬件管脚(CD_VBLANK)处接收的输入两者驱动TFT面板120时节省功率。在一些配置中,在这些功率节省方法的每种方法中,可选择的输入(例如协议输入和专用管脚输入)可以源自TCON 1302。利用协议方法,来自TCON 1302的协议输入可以继续通过CD 1304的前端电路1306(例如,可以对应于专有数字电路)的RX和协议解码部件,以输出BIAS_CNTRL和VB_PD信号,BIAS_CNTRL和VB_PD信号可以选择性地关闭CD 1304电路的不同部分(但并非所有部分)。

[0077] 或者,利用专用硬件管脚(CD_VBLANK)方法,来自TCON 1302的协议输入可以选择性地关闭CD 1304的任意或全部(例如,导致全面断电)电路,包括数字前端电路1306,操作前述协议方法时可能需要它。应当理解,专用硬件管脚(CD_VBLANK)方法可能导致CD 1304或其部分的关闭,同时仍然允许专用管脚处的TCON 1302输入界定 γ 缓冲1308及其关联负载阻抗的输出电压。通过这种方式,专用硬件管脚方法比协议方法具有更可控的功能性。此外,在各种配置中,可以采用协议和专用硬件管脚方法的组合,以产生用于特定IC实施的期望的输出。

[0078] 例如,下面的表1针对CD 1304电路的不同电路块部件(例如 γ 偏置块、主缓冲偏置块、数字RX块和CD输出块)示出了各种关闭电平。这些输出可以由处于低、高或否(“X”)操作状态时由不同的专用管脚输入(CD_VBLANK)值和/或协议输入结果(VB_PD和BIAS_CNTRL)值定义。要指出的是,仅CD_VBLANK(仅操作时)可以实现所有CD电路块的完全关闭(例如,如下方表1中最后一行中所示)。

[0079]

CD_VBlank	协议比特		γ 偏置	主缓冲偏置	数字 RX	CD 输出
	VB_PD	BIAS_CTRL				
低	低	XXX	正常	正常	正常	正常
低	高	LLL	正常	低偏置	100%	最后一条线
		LLH	低偏置	低偏置	100%	最后一条线
		LHL	低偏置	0%	100%	浮动
		LHH	0%	0%	100%	浮动
		HLL	100%	低偏置	低偏置	最后一条线
		HLH	低偏置	低偏置	低偏置	最后一条线
		HHL	低偏置	0%	低偏置	浮动
		HHH	0%	0%	低偏置	浮动
高	X	LLL	正常	低偏置	低偏置	最后一条线

[0080]

	LLH	低偏置	低偏置	低偏置	最后一条线
	LHL	低偏置	0%	低偏置	浮动
	LHH	0%	0%	低偏置	浮动
	HLL	正常	低偏置	0%	最后一条线
	HLH	低偏置	低偏置	0%	最后一条线
	HHL	低偏置	0%	0%	浮动
	HHH	0%	0%	0%	浮动

[0081] 图14示出了根据本公开的各种具体实施用于节省LCD的显示驱动器(例如CD 1304)处功率的过程1400的流程图。应当理解,图14中示出的过程1400可以由图1中所示的显示系统104的CD 118部件执行。在图12和图13的显示驱动器实体/部件之内更详细地示出了图1的CD 118。初始,在操作框1402,CD 1304的前端电路1306可以从TCON 1302接收第一输入信号(CD_VBLANK)。接下来,在操作框1404,CD 1304可以确定第一输入信号的设置。然后,在决策框1406,CD 1304可以确定是否已经从TCON 1302接收到另一个第二输入信号(协议信号)。

[0082] 在CD 1304处已经接收到第二输入信号的情形中,CD 1304可以在操作框1408确定第二输入信号(协议信号)的设置。接下来,该过程前进到操作框1410。或者,在未接收到第二输入信号(协议信号)的情形中,过程继续进行到操作框1410。然后,在操作框1410,在CD 1304的前端电路1306处基于第一输入信号(CD_VBLANK)或第二输入信号(协议信号)或两者的设置来确定关闭LCD的一个或多个电路(例如,CD 1304的模拟和/或数字电路)。之后,在操作框1412,可以至少部分地基于所确定的第一输入信号(CD_VBLANK)的设置来设置CD 1304的输出电压。

[0083] 根据各种具体实施,可能需要CD 1304的数字电路部分(例如,前端电路的数字电路)以确定第二输入信号(协议信号)的设置。在一些情形中,第二输入信号的设置可以是不能关闭CD 1304的数字电路部分的协议设置。在另一种情形中,可以配置CD 1304以基于第一输入信号(CD_VBLANK)的设置来选择性地关闭CD 1304的数字电路部分(例如,前端电路的数字电路)。在各种具体实施中,可以配置CD 1304以驱动LCD的显示面板(例如,TFT面板1214),并可以在CD 1304的专用硬件管脚处接收第一输入信号(CD_VBLANK)。

[0084] 在一些配置中,可以进一步配置第一输入信号(CD_VBLANK)的设置以设置CD 1304的输出(V_OUT)处的阻抗值,并且LCD的显示面板(例如,TFT面板1214)可以充当CD 1304的输出处的负载。此外,可以配置第一输入信号(CD_VBLANK)的设置以控制显示驱动器的输出电压,以便提高LCD的显示面板的发光度水平(诸如,在LCD以RRR操作时)或降低LCD的显示面板的发光度水平(诸如,在LCD以增大的刷新率操作时)。

[0085] 图15示出了绘示根据本公开的一些实施例用于节省LCD的显示驱动器(例如,CD 1304)处的功率的另一过程1500的流程图。应当理解,图15中示出的过程1500可以由图1中所示的显示系统104的CD 118部件执行。在图12和图13的显示驱动器实体/部件之内更详细地示出了图1的CD 118。初始,在操作框1402,可以配置CD 1304的前端电路1306以在显示驱动器(例如CD 1304)处从显示控制器(例如TCON 1302)接收至少一个输入(CD_VBLANK和/或协议信号)。接着,在操作框1504,CD 1304可从至少一个输入(CD_VBLANK和/或协议信号)确

定一个或多个设置。

[0086] 接下来,在操作框1506,可以由显示驱动器处的逻辑部件基于一个或多个设置来对显示驱动器的至少一部分断电和/或关机。然后,在操作框1508,可以由显示驱动器通过设置显示驱动器的基准电压输出(V_OUT)来建立显示面板(例如,TFT面板1214)的发光度水平。在一些实施例中,可以在显示驱动器专用硬件管脚处接收一个或多个设置中的第一设置作为输入信号(CD_VBLANK)。在一些情形中,第一设置(CD_VBLANK)可以是配置为关闭显示驱动器的所有电路的非协议设置。

[0087] 在各种情形中,一个或多个设置中的第二设置可以是不能关闭显示驱动器的数字电路部分(例如,前端电路的数字电路)的协议设置(协议信号)。此外,可以配置第一设置(CD_VBLANK)以设置显示驱动器的输出(V_OUT)处的特定阻抗,其中显示面板是在显示驱动器输出处的负载。在一些具体实施中,可以配置第一设置(CD_VBLANK)以控制基准电压输出(V_OUT)的电压值,以在LCD以降低的刷新率操作时增大显示面板(例如TFT面板1214)的发光度水平,或在LCD以增大的刷新率操作时降低显示面板(例如TFT面板1214)的发光度水平。

[0088] 图16示出了根据本公开的各种实施例的被配置为以可变刷新率驱动显示面板1606的显示系统TCON 1602的框图1600。应当理解,TCON 1602被绘示为高层次图示,并且这样一来,可以配置TCON 1602以任选地包括执行本文中进一步描述的任何显示器刷新率和显示图像补偿过程所需的额外电路部件。TCON 1605可以包括时钟电路1614、缓冲IC驱动电路1610和可向缓冲IC 1604和TFT面板1606,包括CD 1608传送各种信令(如前所述)的TFT面板驱动电路1612。这种TCON信令可以包括VCOM_SEL、VCOM_CNT_EN、GAMMA_SEL、CD_VBLANK和协议(例如,eRVDS协议)通信。

[0089] 应当理解,可以由TCON 1602根据TCON 1602从CPU或任意数量的GPU/VPU 110接收的图像数据和控制数据设置CD_VBLANK和协议信令,CPU或任意数量的GPU/VPU 110可以集成到主机系统102的片上系统(SoC)集成电路(IC)之内。根据一些实施例,TCON 1602采用的可变刷新率可以允许源(例如,CPU、一个或多个GPU或缓冲IC 1604)通过改变经TFT面板1606的接口链路通信的CD_VBLANK来有效地控制TFT面板1606的刷新率(经由CD 1608)。根据一些实施例,对这一特征的支持可以限于单个RRR(例如,从60Hz到30Hz),或者它可以包括多个RRR,表示源可以逐个帧地决定发送LRR帧还是RRR帧。图像帧的有源像素部分可以在LRR(例如,在60Hz)帧和RRR(例如,在30Hz)帧之间保持相同,使得刷新率的变化可以经由垂直消隐(VBlank)唯一源自指定变化。

[0090] 可变刷新率支持可需要在TCON 1602处(例如,在缓冲IC驱动电路1610之内或在TFT面板驱动电路1612之内)采用几种专用特征。根据其各种具体实施,通过动态使TCON 1602、缓冲IC 1604、CD 1608和TFT面板1606或其部件在扩展的VBlank周期期间诸如响应于采用RRR进入各种低功率状态,从而实现显著的功率节省。在一些实施例中,在从LRR过渡到RRR期间,或反之,TFT面板1606处可能会出现可见的伪影,这可能导致LRR帧和RRR帧之间静态亮度的差异。在各种刷新率之间切换时,这些图像伪影可能是可察觉的。TCON 1602可支持几种补偿机制(本文进一步描述)以提供补偿,用于消除或减少这些不希望的视觉伪影。

[0091] 显示技术领域中的普通技术人员将会理解,可以针对个体帧定义图像帧的刷新率。例如,可以在前一帧的最后有源像素之后立即开始图像帧,并且该图像帧可以一直继续

到当前帧的最后有源像素被照亮为止。这一时间周期的长度决定了当前帧的刷新率。可以通过针对一个或多个图像帧伸展垂直前边沿 (VFP) 或垂直后边沿 (VBP) 或它们的任意组合来实现RRR。

[0092] 根据本公开的各种实施例,可以与显示系统应用的RRR成比例地减少TFT面板1606消耗的动态功率(例如,如TCON 1602的TFT面板驱动电路1612实现的那样)。此外,可以动态地扩展垂直消隐周期以实现RRR,同时在TCON 1602的时钟电路1614处保持相同的时钟频率。在一些具体实施中,可以在扩展的消隐时间期间动态地关闭TFT面板1606处的各个电源轨,因为在这个时间周期期间可以不主动驱动各个显示器像素。此外,在一些情形中,在对电路进行时钟门控的情况下,诸如在垂直消隐关闭周期期间(例如,在进一步努力节省设备电力资源时),可以选择性地关闭对应的数字电路。

[0093] 图17示出了绘示根据本公开的一些具体实施用于在LCD显示面板1606处确立RRR的过程1700的流程图。应当理解,图17中示出的过程1700可以由图1中所示的显示系统104的TCON 114部件执行。在图16的TCON 1602实体/部件之内更详细地示出了图1的TCON 114。初始,在操作框1702,TCON 1602可以从主机系统的GPU接收图像控制数据。然后,在操作框1704,TCON 1602可以评估接收的图像控制信息以确定用于LCD的显示面板1606的对应的RRR分配。

[0094] 接下来,在操作框1706,TCON 1602可以向LCD的其他电路部件(例如,缓冲IC 1604和CD 1608)传输与RRR相关联的显示控制信令信息(例如,VCOM_SEL、VCOM_CNT_EN、GAMMA_SEL、CD_VBLANK和协议信令)。之后,响应于接收到显示控制信令信息,LCD的其他电路部件(例如,缓冲IC 1604和CD 1608)(结合TCON 1602)可实现LCD从当前采用的实况刷新率(LRR)到目标RRR的过渡。根据各种具体实施,可以进一步配置显示控制信令信息以影响一个或多个图像补偿过程,以校正由以RRR操作显示面板而导致的图像呈现缺陷。

[0095] 在一些实施例中,图像呈现缺陷可与显示面板的降低的发光度或由过渡到RRR导致的一个或多个不希望的图像伪影相关联,并且过渡到RRR可以对应于从50赫兹或更高的小刷新率(LRR)过渡到40赫兹或更低的RRR。在一些配置中,可以进一步配置TCON 1602以响应于检测到主机系统处的活动(例如,在主机系统的触摸屏显示器处检测到触摸输入),通过将显示面板从RRR过渡回到LRR,从显示面板处的RRR立即退出,以支持有源图像呈现过程。

[0096] 在一些具体实施中,TCON 1602可以包括时钟电路1614,其被配置为以一个或多个RRR驱动显示面板1606(例如,结合CD 1608),如主机系统的GPU所指定的。根据特定的设备活动,导致变化的呈现过程水平(例如视频呈现、互联网驱动的应用呈现、静态本地应用呈现等),TCON 1602可以接收需要特定设备的LCD显示面板进行高分辨率(例如5-10Hz或更低的小刷新率状态过渡)或低分辨率(例如20-30Hz或更大的大刷新率状态过渡)刷新率过渡的控制数据。这些取决于分辨率的过渡可以取决于任意数量的变量,包括设备的移动性、当前的电池寿命状态、历史或预计的显示器呈现过程等。

[0097] 在各种配置中,TCON 1602还可以由用于驱动LCD的缓冲电路1604的显示器缓冲驱动电路1610和用于控制显示面板1606的显示驱动器1608的显示面板驱动电路1612构成。LCD的显示面板1606可以是薄膜晶体管(TFT)面板1606,并且可以配置主机系统的一个或多个GPU以包括可利用并行图形处理向LCD的缓冲电路1604动态呈现图像数据的多个GPU。

[0098] 图18示出了绘示根据本公开的一些实施例在LCD显示面板1606处确立RRR的另一

过程1800的流程图。应当理解,图18中示出的过程1800可以由图1中所示的显示系统104的 TCON 114部件执行。在图16的TCON 1602实体/部件之内更详细地示出了图1的TCON 114。初始,在操作框1802处,可以配置TCON 1602以通过从GPU接收图像控制信息来控制液晶显示器(LCD)处的刷新率。接着,在操作框1804,TCON 1602可以利用接收的图像控制信息为LCD的显示面板1606确定RRR。

[0099] 然后,在操作框1806,TCON 1602可确定由以RRR操作显示面板而导致的一个或多个图像呈现缺陷。接下来,在操作框1808,TCON 1602可以向LCD的缓冲电路(例如,缓冲IC 1604)和显示驱动器(例如,CD 1608)传输与RRR相关联的显示控制信令信息。接着,在操作框1810,可以使LCD从现有的LRR过渡到以RRR操作,同时缓冲IC 1604和/或CD 1608补偿与以RRR操作LCD(同时)相关联的图像呈现缺陷。通过这种方式,LCD的面板显示器1606可在功率节省模式中以RRR操作,并且可以通过采用可保持LCD的用户察觉到的视觉图像呈现一致性的各种图像补偿机制来补救与这样做相关联的任何不利图像呈现效应。

[0100] 在一些配置中,TCON 1602可选择性地向LCD的一个或多个部件发送与RRR相关联的显示控制信令信息,以影响向RRR过渡,并补偿与显示面板1606显示发光度或亮度不希望的增大或不希望的减小相关联的图像呈现缺陷,以及补偿由过渡到新刷新率导致的不希望的图像伪影或图像缺陷。通过这种方式实现两种刷新率之间(例如,LRR和RRR之间,RRR和LRR之间或两种不同RRR之间)的过渡。在一些实施例中,过渡到RRR可以对应于从50赫兹或更高的LRR过渡到40赫兹或更低的RRR,并且在显示器呈现期间的任何时间点,都可以进一步配置TCON 1602以影响在显示面板处从RRR立即退出(例如,通过使显示面板从RRR过渡回LRR)。

[0101] 图19示出了绘示根据本公开的各种具体实施配置成采用不同可变刷新率的LCD的操作的实例刷新率时序图1900。在一些配置中,可以将默认设备显示器刷新率设置在60Hz 1902,其中60Hz的刷新率周期可能没有以标准刷新率操作LCD显示面板(例如,TFT面板1606)导致的关机间隔。就此而言,应当理解,实际有60Hz刷新率循环间隔的周期性关闭间隔;然而,这种刷新率被视为基线LRR,用于例示性绘示由于以低于基线LRR的RRR操作显示面板实现的功率节省优点。

[0102] 在各种实施例中,可以将设备显示器的RRR设置在40Hz 1904,其中40Hz的刷新率周期具有因为以第一RRR(参考LRR)操作LCD显示面板(例如,TFT面板1606)而导致的增大的关机、功率节省间隔。与以40Hz的RRR操作LCD相关联的功率节省益处可以与刷新率20Hz的降低成正比。类似地,在其他配置中,可以将设备显示器的RRR设置在30Hz 1906,其中30Hz时的刷新率周期具有以第二更低RRR操作LCD显示面板而导致的增大的关机、功率节省间隔。与以30Hz的RRR操作LCD相关联的功率节省益处也可以与刷新率30Hz(LRR的一半)的降低成正比。在这些实例的每个中,30Hz和40Hz下的刷新率时间可以与60Hz的LRR相同(例如,在正常驱动期间),但在不同刷新率之间过渡期间,垂直消隐时间可能增加。

[0103] 图20示出了绘示根据本公开的一些实施例,在两种不同刷新率之间(例如,40Hz的刷新率和60Hz的刷新率之间)过渡期间的垂直消隐间隔2002a-f的另一刷新率时序图2000。在40Hz的第一刷新率和60Hz的增大的第二刷新率之间这种斜变(平滑)过渡期间,在垂直消隐间隔期间可以逐渐增大有源视频图像帧2004、2006、2008、2010和2012的频率。

[0104] 这种过渡可以根据LCD的缓冲IC 606的斜变逻辑部件608而发生,使得在2到3秒的

时间周期内(对应于400个图像帧),消隐时间期间电源轨关机可相应地降低面板驱动功率。在这种配置中,可以在下一刷新率开始之前,选择性地再次导通LCD的个体电源轨。通过这种方式,可以避免LCD的显示面板处的视觉伪影呈现。应当理解,用于刷新率过渡的总切换时间可以根据刷新率过渡的应用和定时要求而变化。

[0105] 图21示出了根据本公开的一些实施例在可变刷新率过渡过程2100期间的最优基准电压输出曲线图。根据在缓冲IC 606处从TCON 602接收的刷新率选择(VCOM_SEL),可以根据目标基准电压输出(VCOM_TARGET)在缓冲IC 606处(例如经由VCom库选择部件604)选择可直接影响显示面板各像素发光度的基准电压输出(VCOM_OUT)。应当部分基于源自TCON 602的特定刷新率选择(VCOM_SEL)来选择这一目标基准电压(VCOM_TARGET)为最优基准电压值。

[0106] 在各种配置中,最优VCom输出值(在最优VCom电压曲线2104中示出)可以取决于刷新率,并因此应当被动态分配。因此,在LCD处(例如,根据对应的GPU控制数据)改变(例如,增大或减小)刷新率时,可以选择Vcom输出电压以使可察觉的亮度变化、尤其是在低刷新率实施期间(例如,在LCD处采用RRR时)最小化。在各种实施例中,可以在LCD处采用CD 1204电路以随时间动态调节VCom电压。

[0107] 在特定的刷新率切换间隔2106期间示出了变化的刷新率曲线2102,以例示优化的VCom基准电压2104如何与具有40Hz到60Hz之间的刷新率范围的不同显示面板刷新率相关。尽管图21中未示出,但应当理解,在可变刷新率驱动情形期间也可以改变 γ 基准电压(V_γ),以进一步补偿导致的任何亮度变化(例如,在应用RRR时)。

[0108] 在一些具体实施中,可以通过扩展垂直消隐周期,同时维持相同的时钟频率值来实现RRR。此外,在各种静态和动态图像呈现情形中,在扩展的垂直消隐间隔期间,通过在垂直消隐时间期间动态关闭不必要的电路块,可以显著降低功耗。在一些配置中,与数字电源轨关机相比,模拟电源轨关机可以具有最显著的功率节省影响,因为模拟功率通常占据LCD总功耗的显著部分。此外,应当理解,像素充电时间未必随着本公开中所述的应用而改变,因为可以将对应的像素时钟频率维持在一个或多个相同水平。

[0109] 图22示出了绘示根据本公开的一些具体实施以LRR 2202和RRR 2204操作LCD时用于在LCD的驱动电路处节省功率的协议的曲线图2200。以60Hz的标准LRR 2202,该协议可以根据在LCD的显示面板之内维持最大数量的一个或多个对应电源轨的刷新周期而切换。在这种情形中,LCD之内的一个或多个对应驱动电路(例如,在CD处)可以是活动的,并在满功率下操作。然而,以30Hz的RRR 2204,该协议可以根据在LCD的显示面板之内维持更小数量的一个或多个对应活动电源轨的减少的刷新周期而切换。在这种情形中,在指定的“CD关”周期2206期间,LCD之内的一个或多个对应驱动电路可以是不活动的,其中可以对CD电路的至少一部分进行去活和/或断电。

[0110] 根据一些具体实施,内部电源轨可以通过利用用于CD的各种放大器和DAC电路的最小偏置电流,在指定的“CD关”周期2206期间节省功率。在从“CD关”状态退出之后,从CD处的最小偏置电流过渡到CD处的完整操作电流的时间可以最小,以快速过渡回“CD开”状态。此外,在各种配置中,可以相继激活/去活CD部件,以减小跨特定电压源轨的电流变化。

[0111] 根据一些实施例,源(例如GPU)可以向TCON 1602发送有源像素数据,并然后继续进行标准的高级链路功率管理(ALPM)关机。例如,对于标准的LRR帧,可以在预指定的时间

间隔内对对应的接口链路进行关机,并且之后,可以再次打开该链路(例如,在适当电平下,以重新开始传输下一个有源像素数据)。一帧的活动结束(EOA)点和下一帧的活动开始(SOA)点之间的总时间可以等于所需垂直消隐时间(例如,由对应的图像定时水平(例如,在60Hz)定义)。

[0112] 在一些情形中,在源(例如GPU)决定发送一个或多个RRR图像帧时,过程可以与前面描述的相同。例如,源可以发送最后一个有源像素,并且然后根据60Hz的图像帧,关闭数据处理链路。然而,在一些情形中,重新启动链路之前的时间间隔可能已经增大,使得一帧的EOA和下一帧的SOA之间的总时间可以等于RRR帧所需的垂直消隐时间。

[0113] 根据一些具体实施,LCD可以采用在处理期间从RRR图像帧立即退出的过程。例如,在一些配置中,在源GPU已经开始处理RRR图像帧且出现用户输入(例如,移动电话或平板电脑的触摸屏显示器处的输入)时,可能希望立刻终止过程中的RRR图像帧垂直消隐,以使RRR和LRR之间的延迟最小化(例如,以改善用户的视觉体验)。在一些情形中,这种快速过渡可以包括根据LRR和退出的RRR之间某处的中等刷新率向用户呈现补充图像帧。在一些具体实施中,GPU源可以在每个新帧处发送这些快速响应退出帧,以利用范围介于LRR和RRR之间任何地方的刷新率有效产生帧的序列。

[0114] 根据一些实施例,LCD处的可变刷新率具体实施可以包括刷新率检测机制,其包括各种补偿特征,需要TCON 1602了解当前图像帧处应用的当前刷新率。在一些情形中,可能不需要GPU源通告向缓冲IC 1604发送的帧数据的当前刷新率。在这种配置中,可以由TCON 1602自己确定刷新率,使得GPU可在任何时间传输LRR帧或RRR帧,并可以配置TCON 1602本身以基于其自己对当前帧的刷新率的确定来确定适当的动作。

[0115] 在各种实施例中,TCON 1602可以通过在当前链路关机期间为垂直消隐维持有效线的数量来实现这一目标。就此而言,由于在这个时间间隔期间可能没有链路或数据处理时钟源,因此TCON 1602可以使用其自己的内部时钟电路1614和预先编程的线路定时配置,以准确计数在这个时间周期期间采用的垂直消隐线的数量。在这一时间期间源GPU和TCON 1602可能不同步的事实可意味着TCON 1602中的垂直消隐线数可能与主机系统中的稍微不同(例如,在主机CPU或GPU处,由于诸如相对时钟漂移、虚拟时钟编程中的差异等因素)。

[0116] 为了补偿这种情形,可以提供专用寄存器,以允许在像素管线时钟中编程垂直消隐时间,从而更密切匹配来自主机系统处源的值。此外,在一些配置中,由于有必要支持立刻退出,因此传入的帧可能具有任意数量的垂直消隐线,例如,数量介于LRR垂直消隐和RRR垂直消隐之间。可以使用可编程的阈值以确定特定帧是LRR帧还是RRR帧,并可以根据需要将该信息传输到LCD之下的下游逻辑部件。在一些实施例中,可以向任何下游LCD逻辑部件提供垂直消隐线的绝对数量,该下游LCD逻辑部件可通过利用绝对计数数据做出智能补偿决策。在各种配置中,可以部分地基于各种RRR触发设置来评估VRR率检测实施。在一些情形中,可以维持(保持恒定)LRR、RRR和/或垂直消隐计数,直到随后的触发事件。

[0117] 可单独地或以任何组合方式来使用所述实施例的各方面、实施例、具体实施或特征。此外,可由软件、硬件或硬件与软件的组合来实现所述实施例的一些方面。所述实施例也可以体现为非暂态计算机可读介质上存储的计算机程序代码。计算机可读介质可与能够存储可在此之后被计算机或计算机系统读取的数据的任何数据存储设备相关联。计算机可读介质的示例包括只读存储器、随机存取存储器、CD-ROM、固态硬盘(SSD或闪存)、HDD、DVD、

磁带和光学数据存储设备。计算机可读介质还可分布在网络耦接的计算机系统中,使得计算机程序代码可以通过分布式方式被执行。

[0118] 在上述描述中,为了进行解释,所使用的特定命名提供对所述实施例的彻底理解。然而,对于本领域的技术人员而言将显而易见的是,实践所述实施例不需要这些具体细节中的一些。因此,对特定实施例的上述描述是出于举例说明和描述的目的而在此呈现的。这些描述并非意在穷举的、全部包含的或将所述的实施例限制为所公开的精确形式或细节。对于本领域的普通技术人员而言将显而易见的是,根据上述教导内容,在不脱离本公开的实质和范围的情况下,许多修改和变型是可能的。

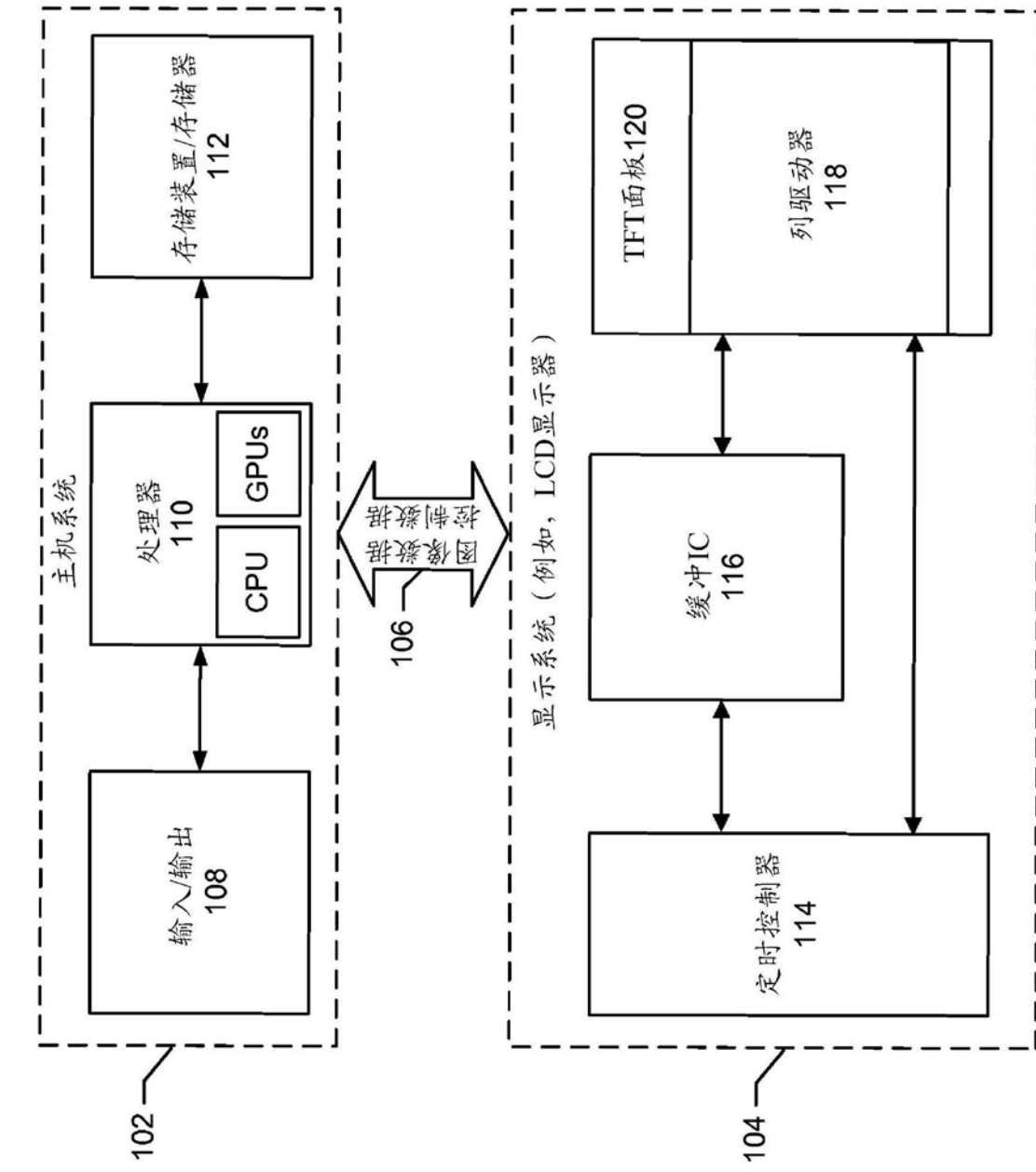


图1

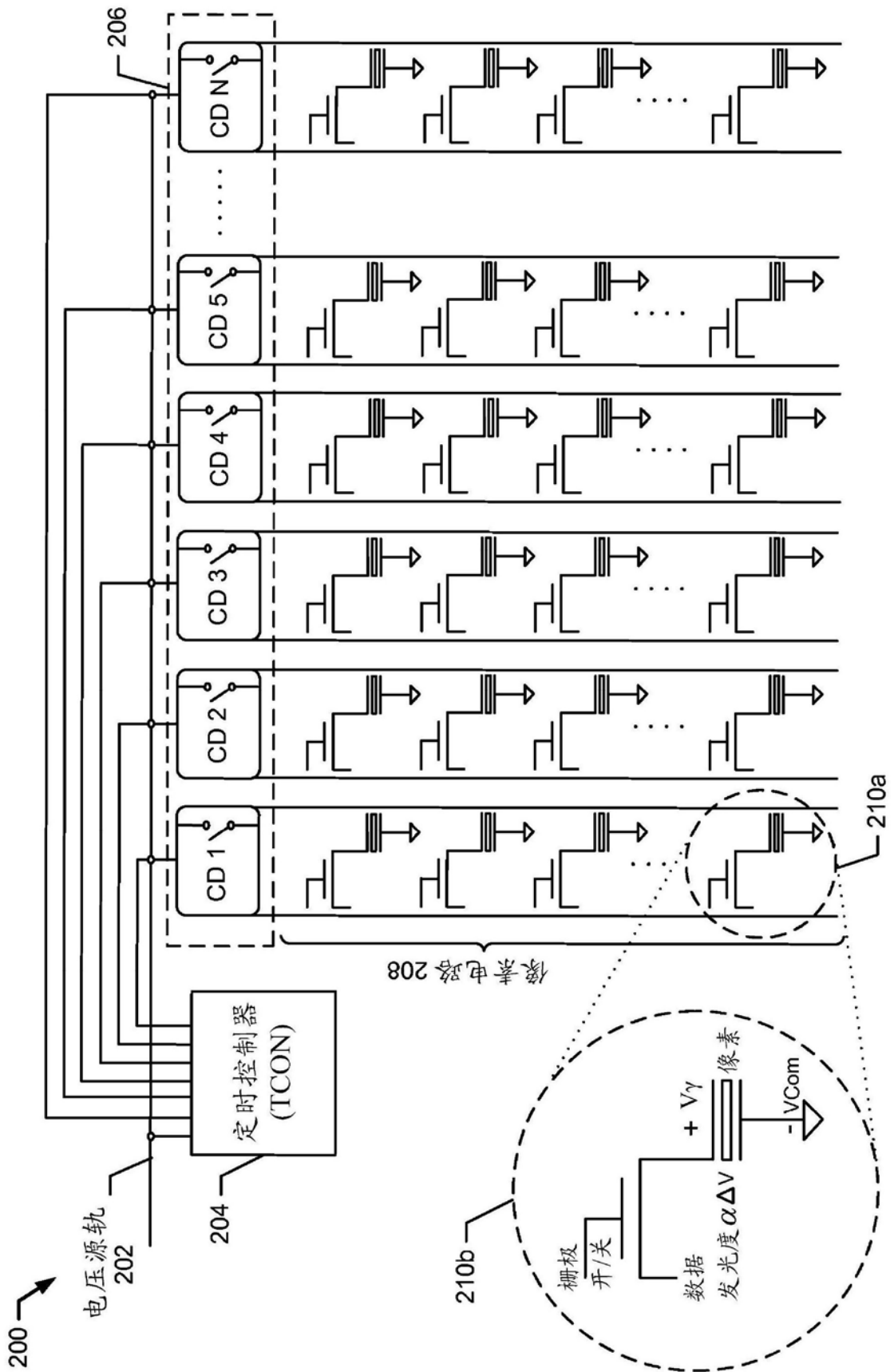


图2

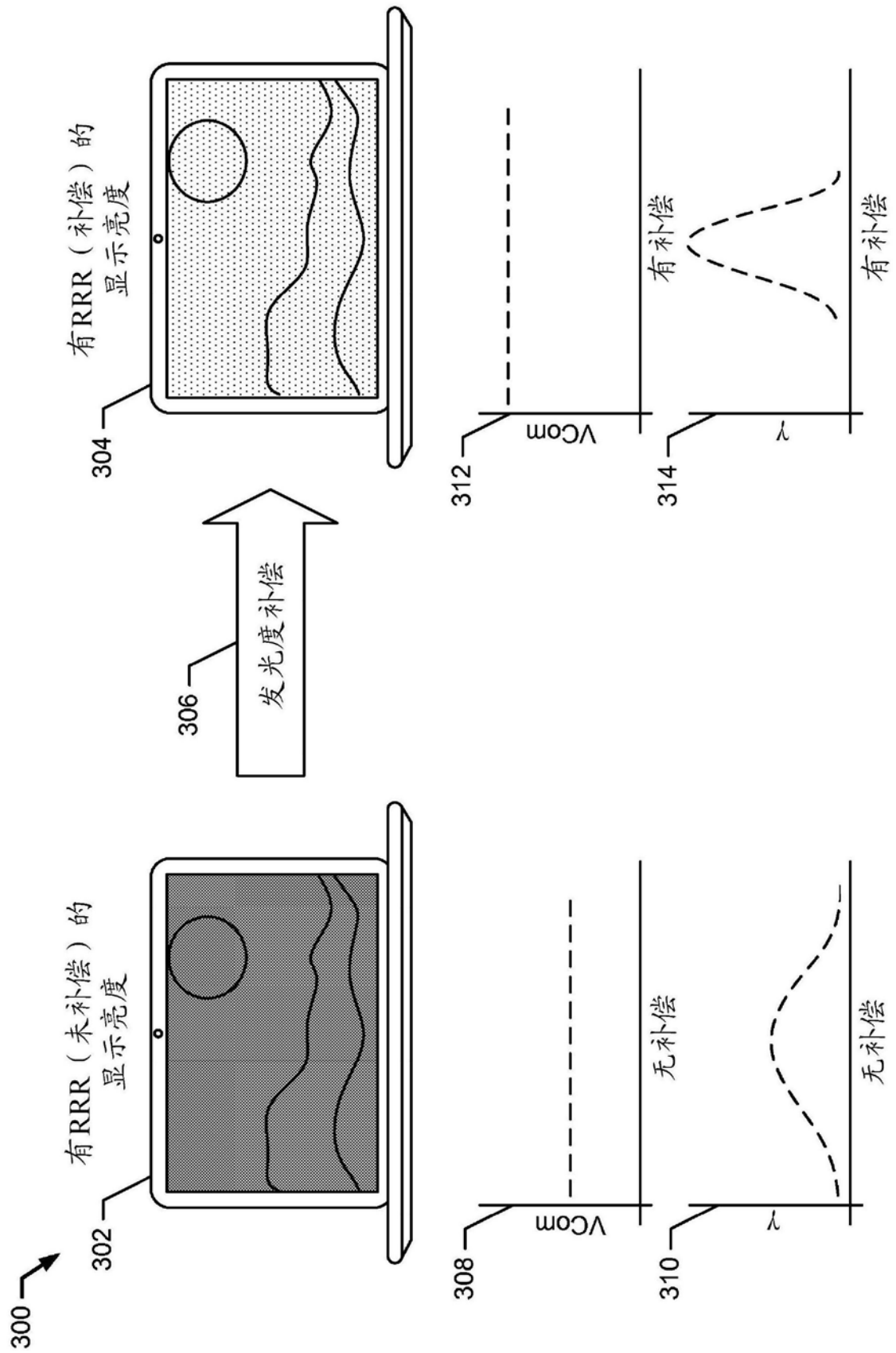


图3

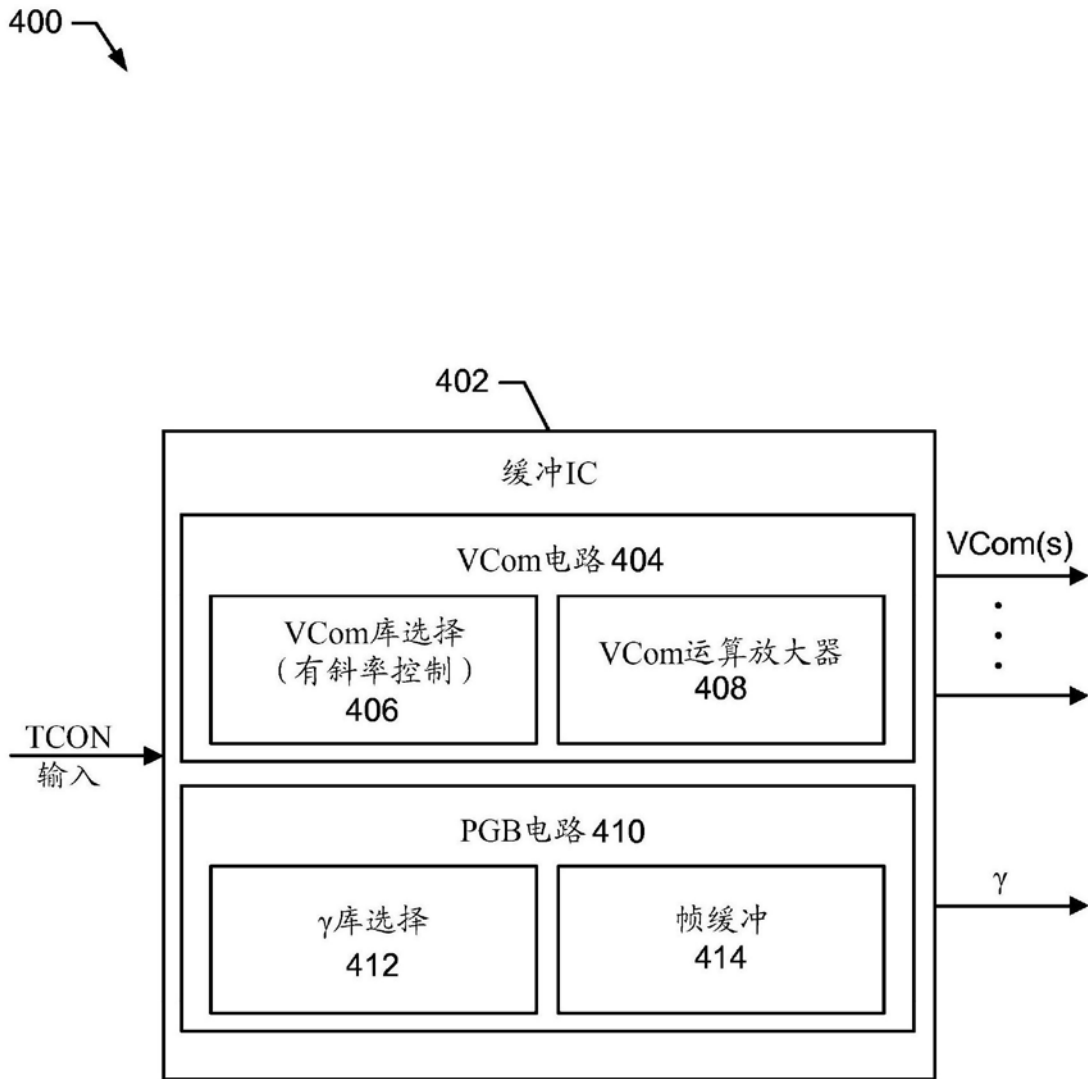


图4

500 ↗

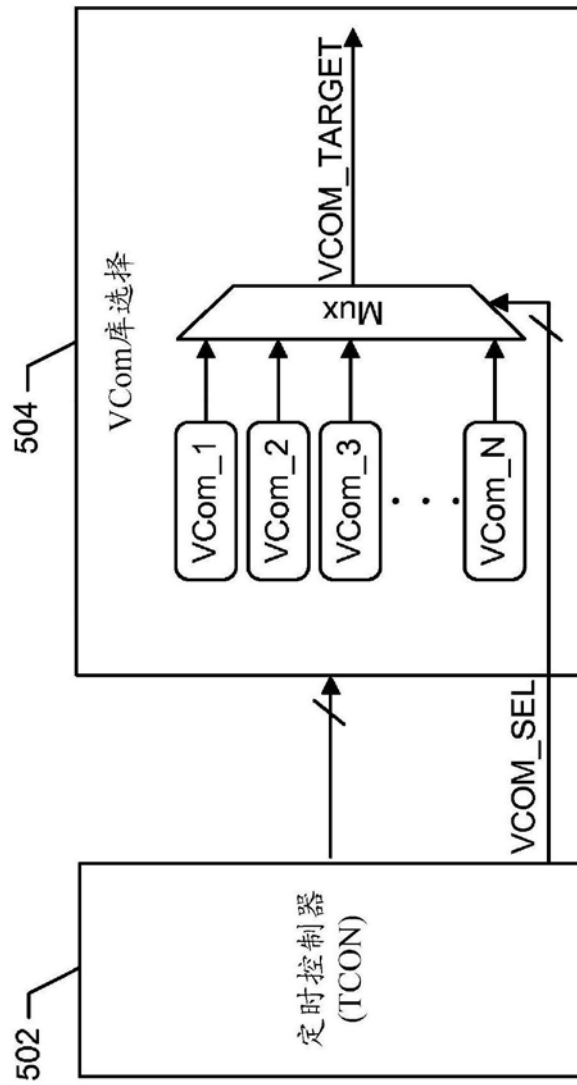


图5

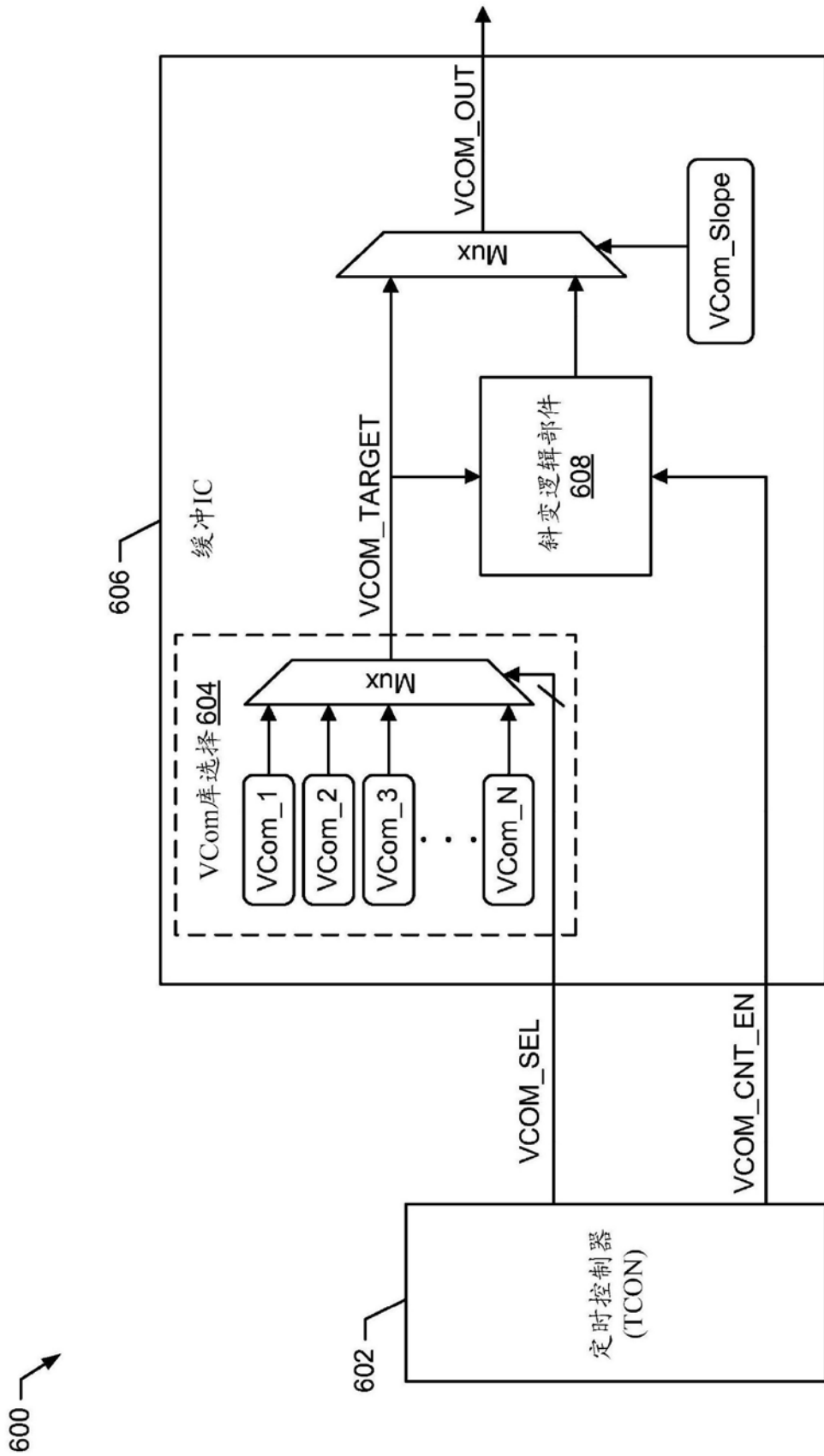


图6

VCom斜率控制-跳跃模式

700 ↗

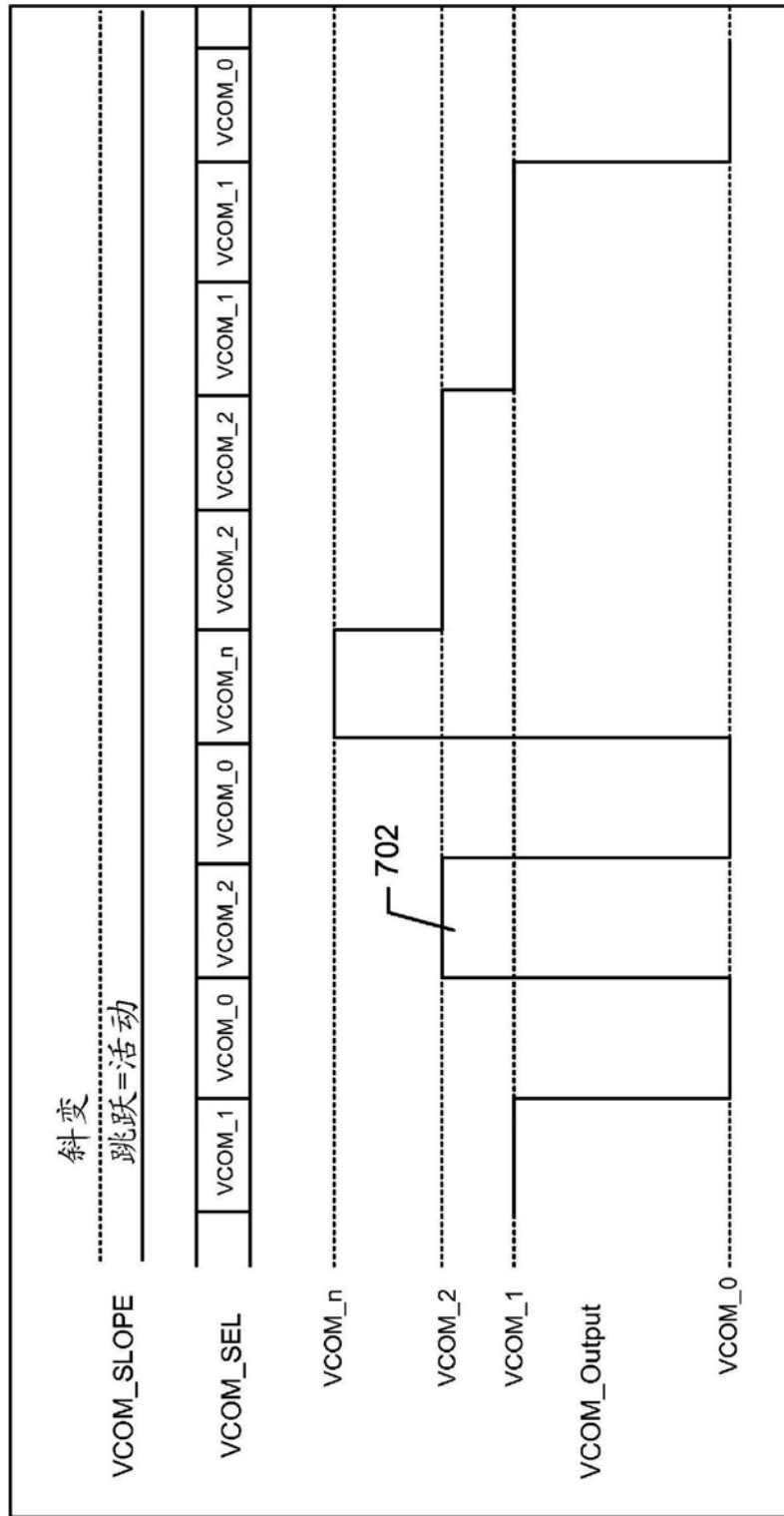


图7

800 ↗

VCom斜率控制-斜变模式

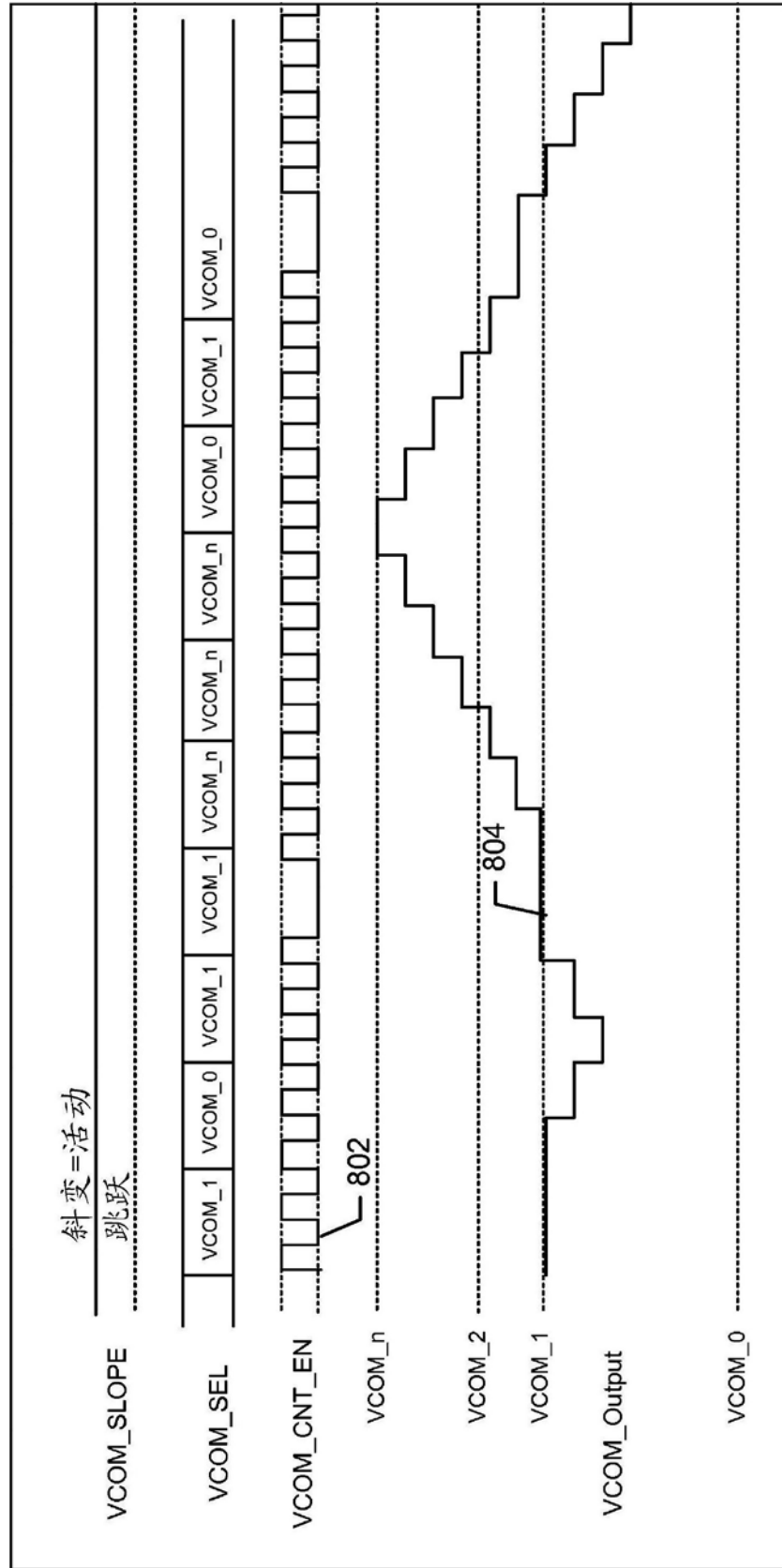


图8

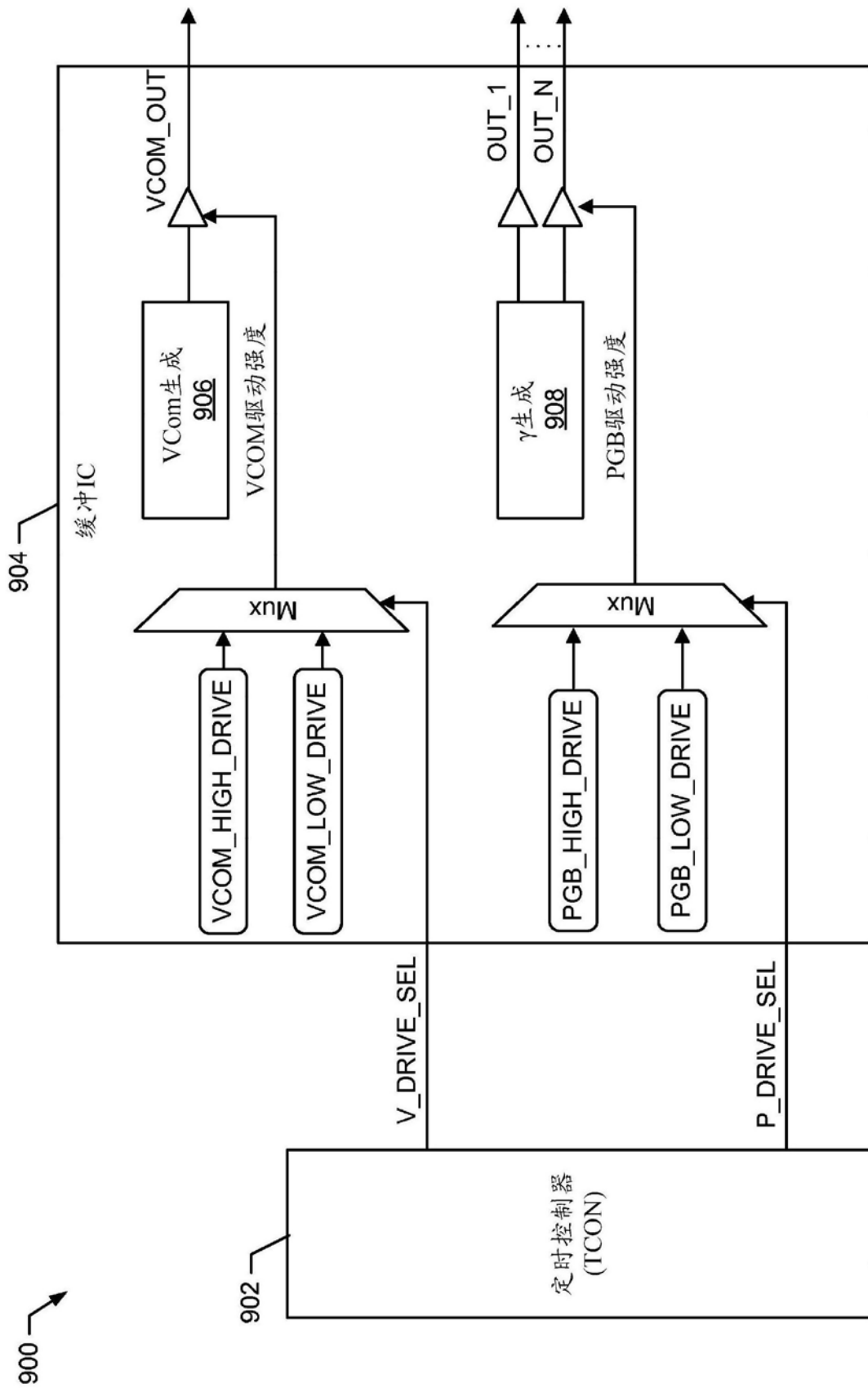


图9

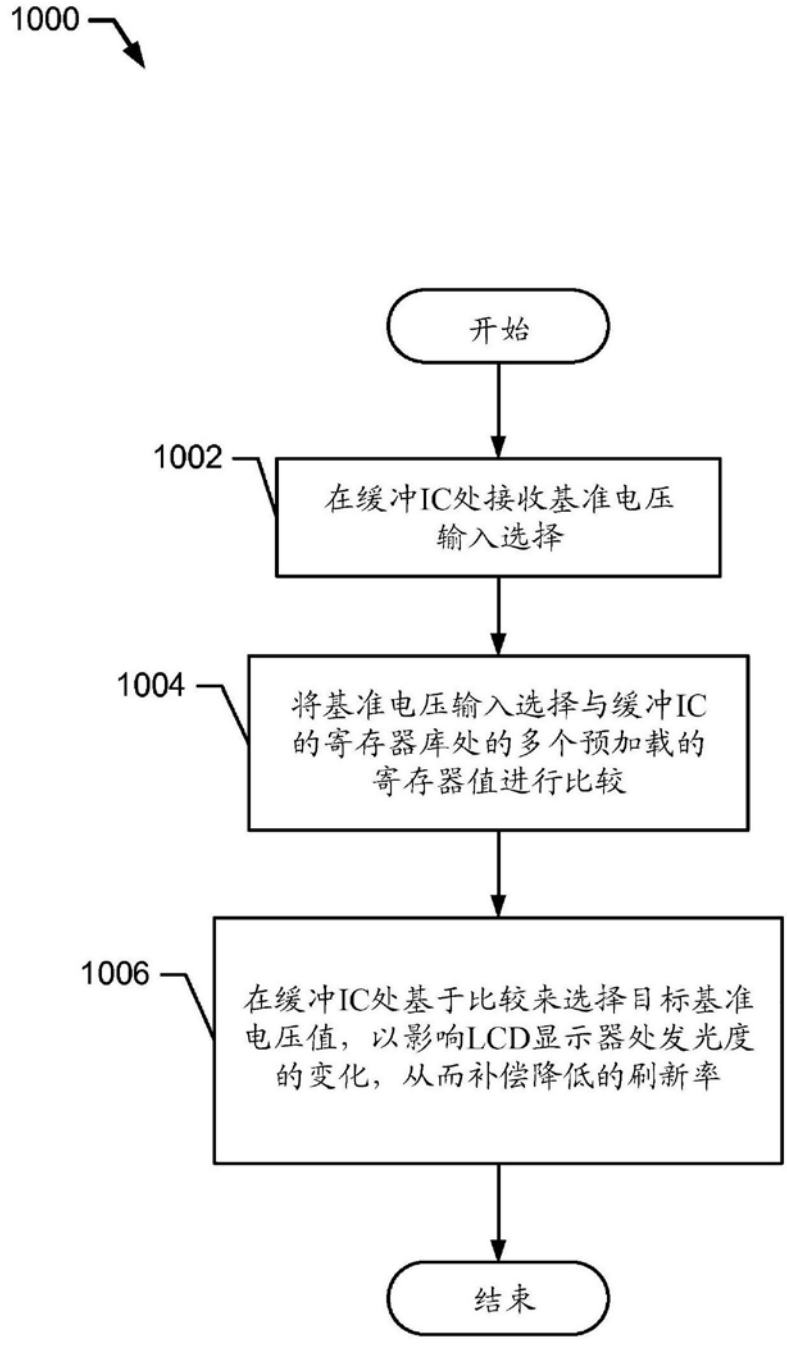


图10

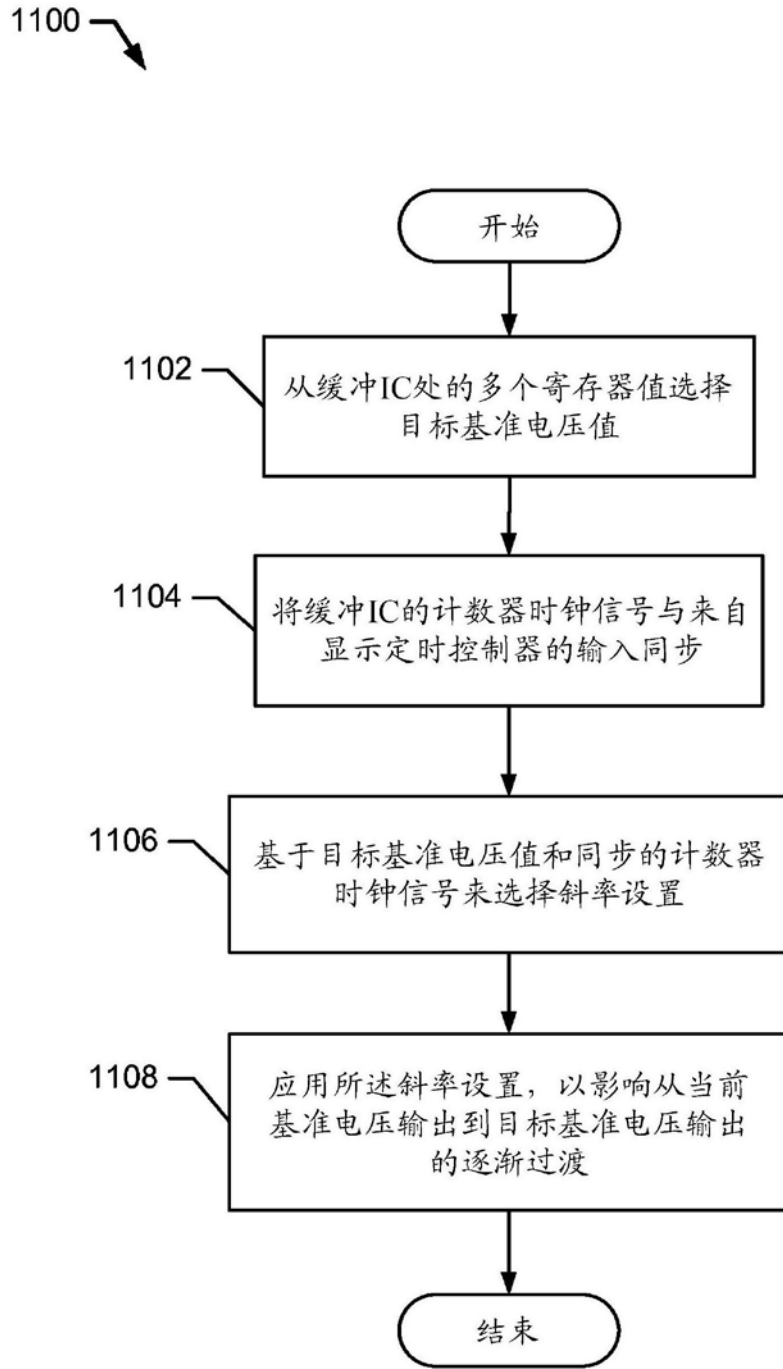


图11

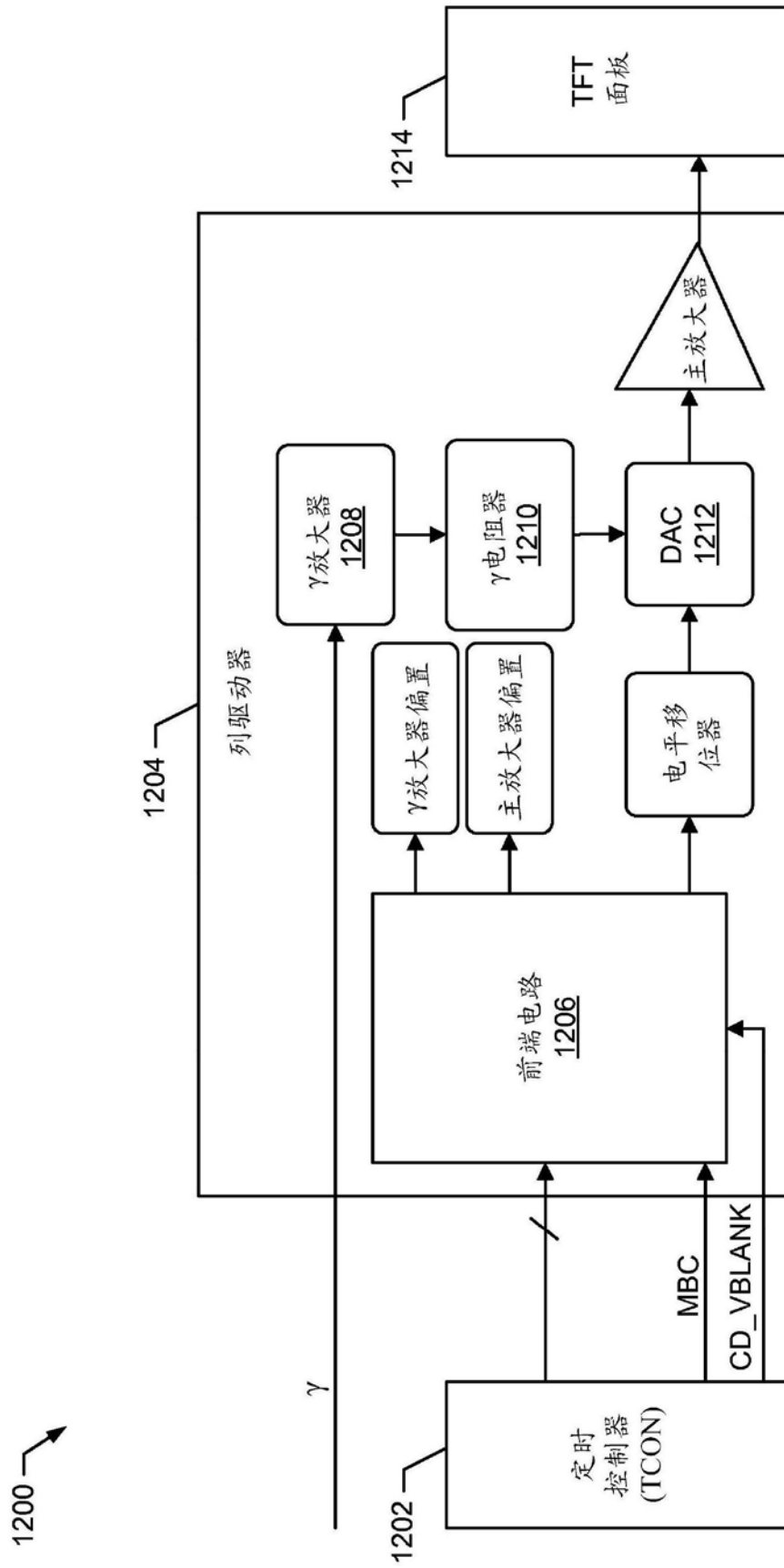


图12

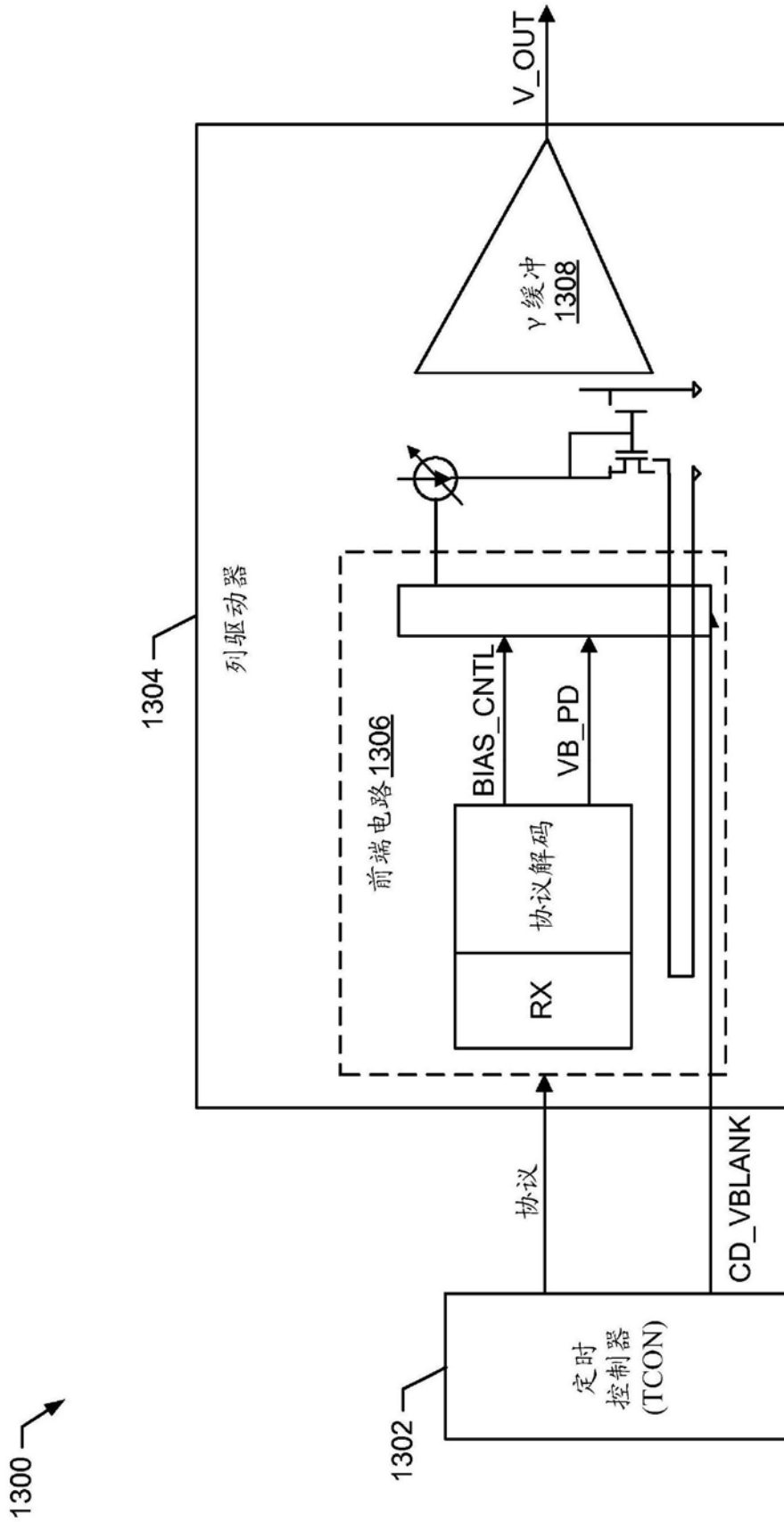


图13

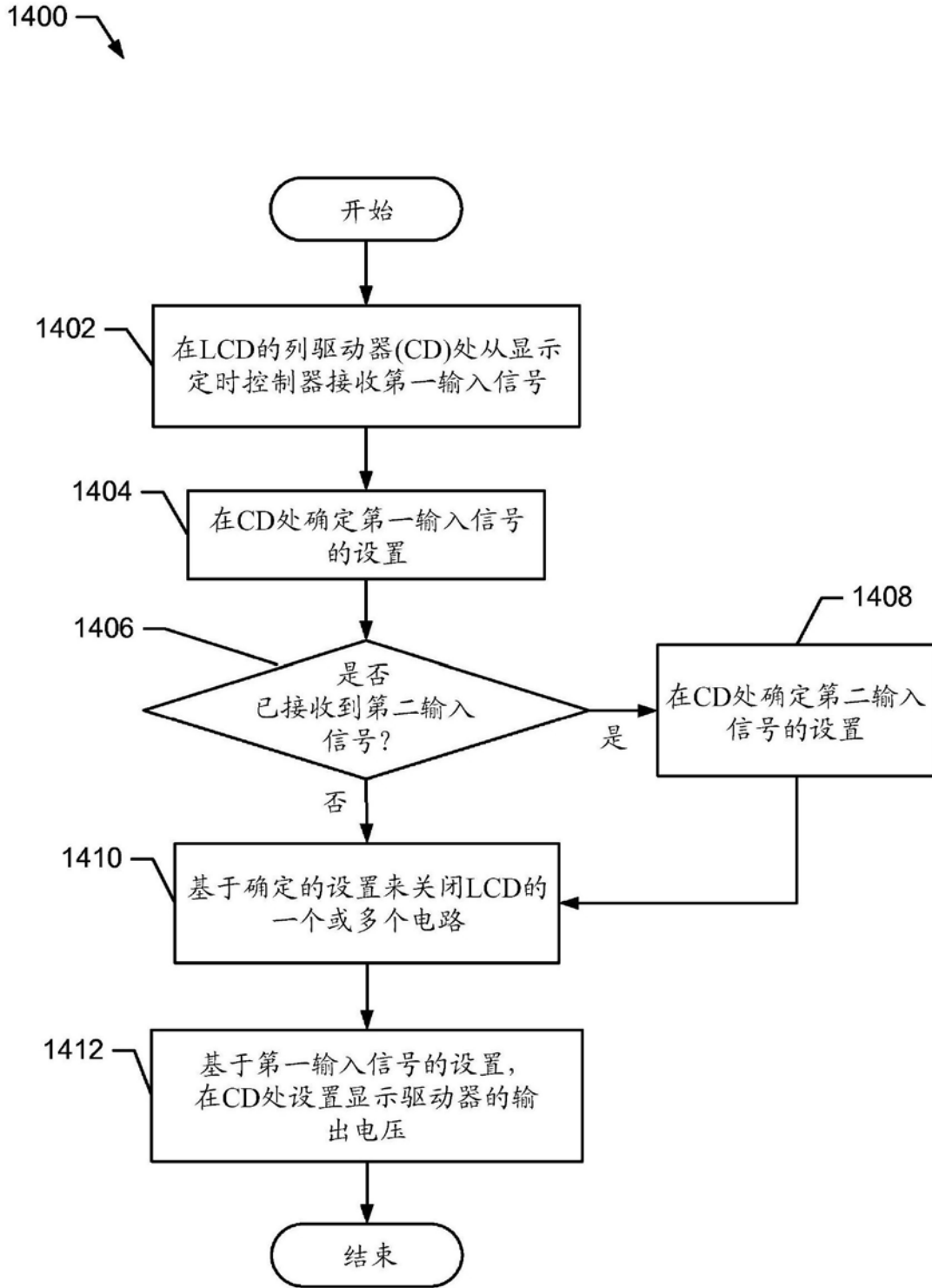


图14

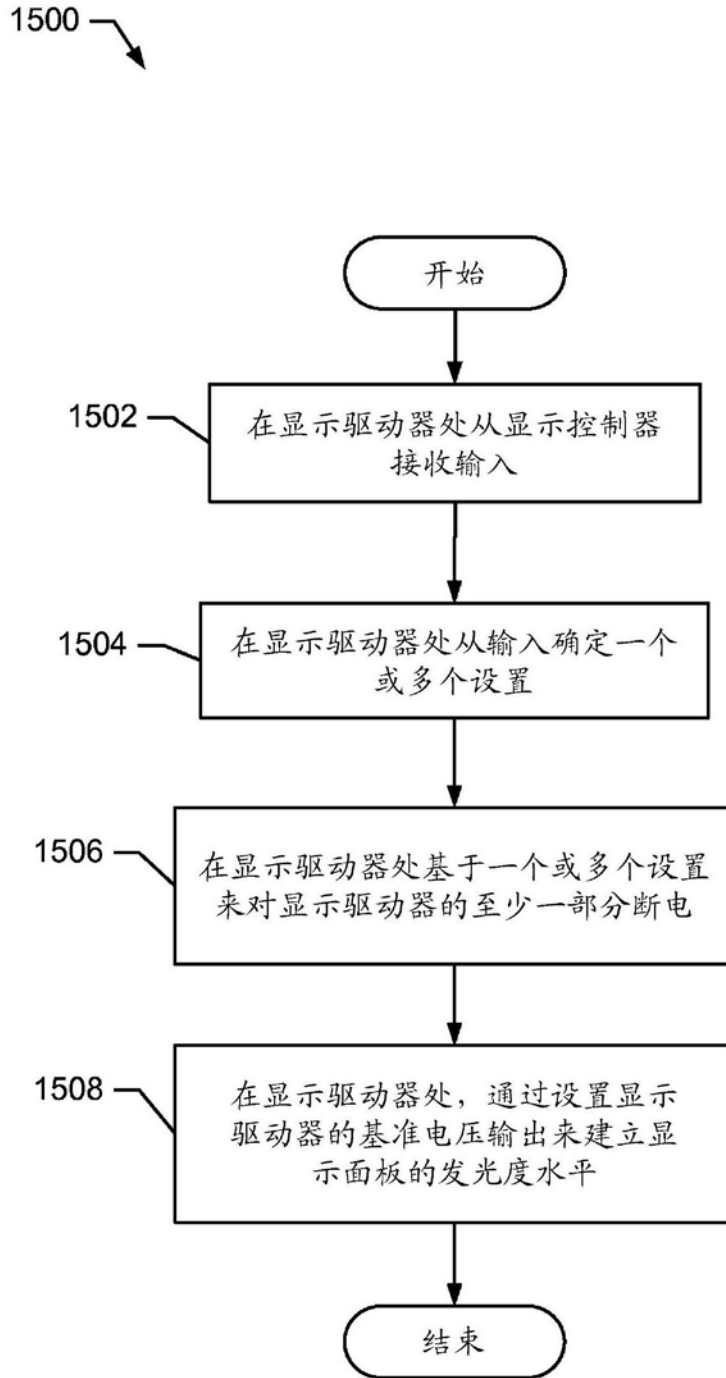


图15

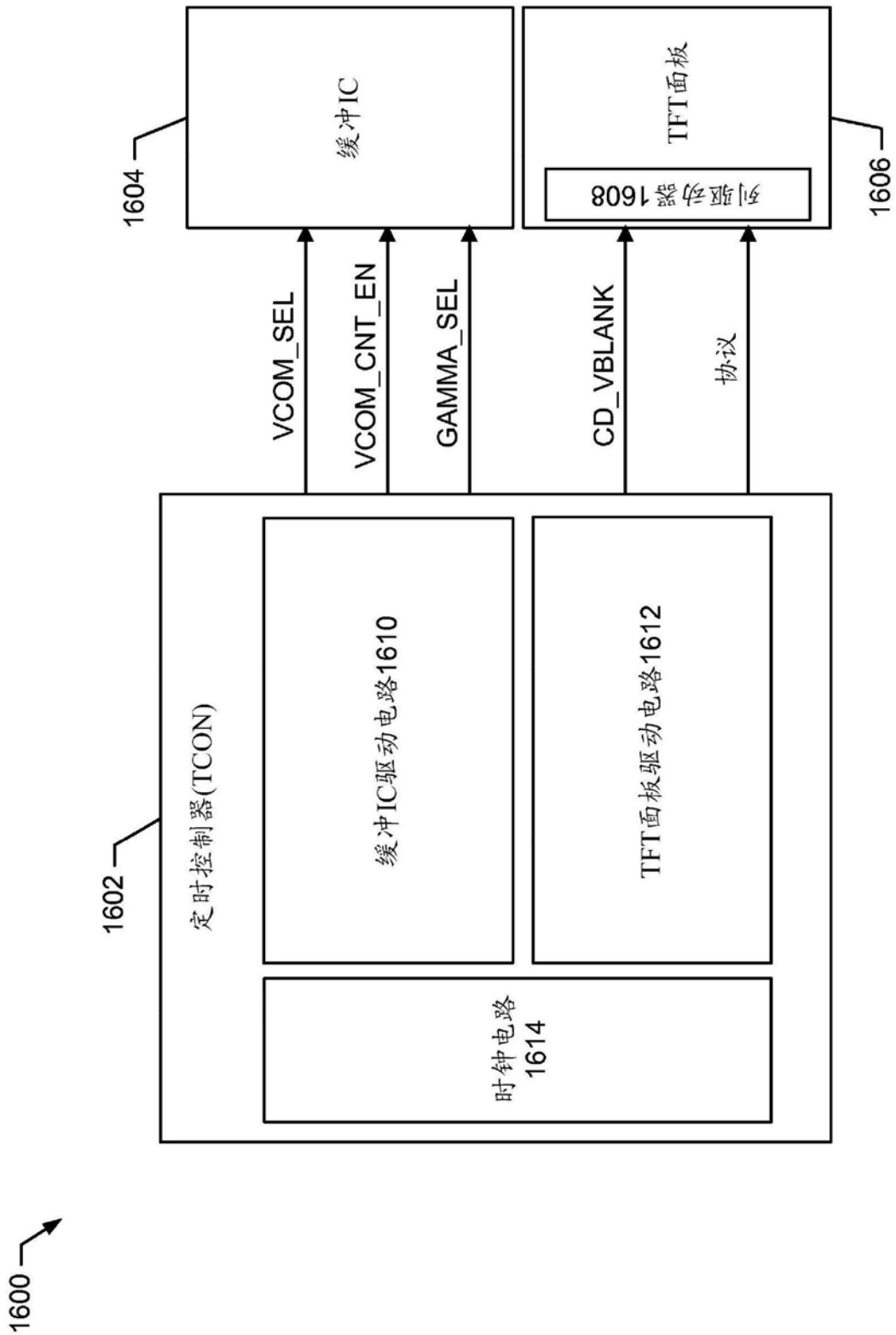


图16

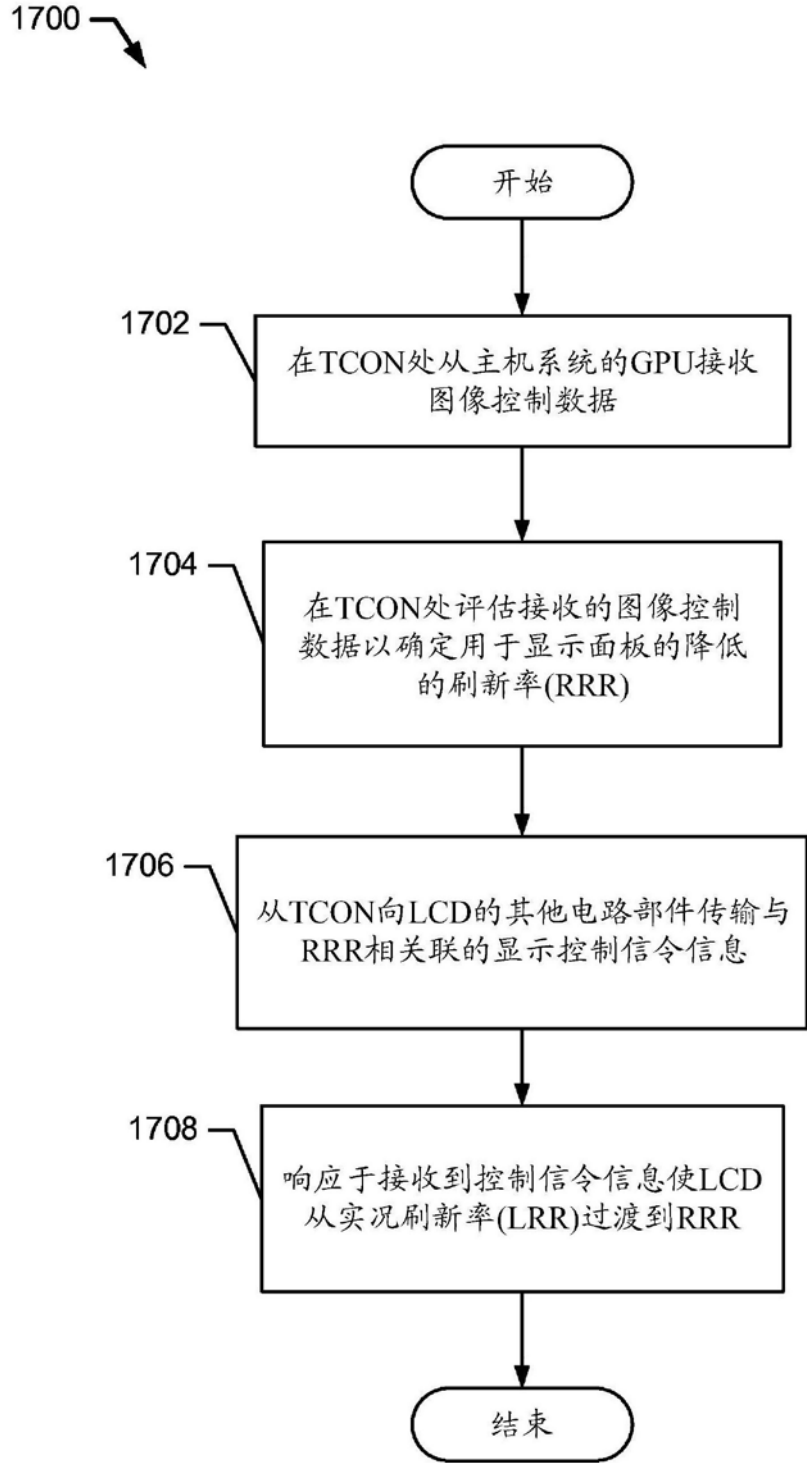


图17

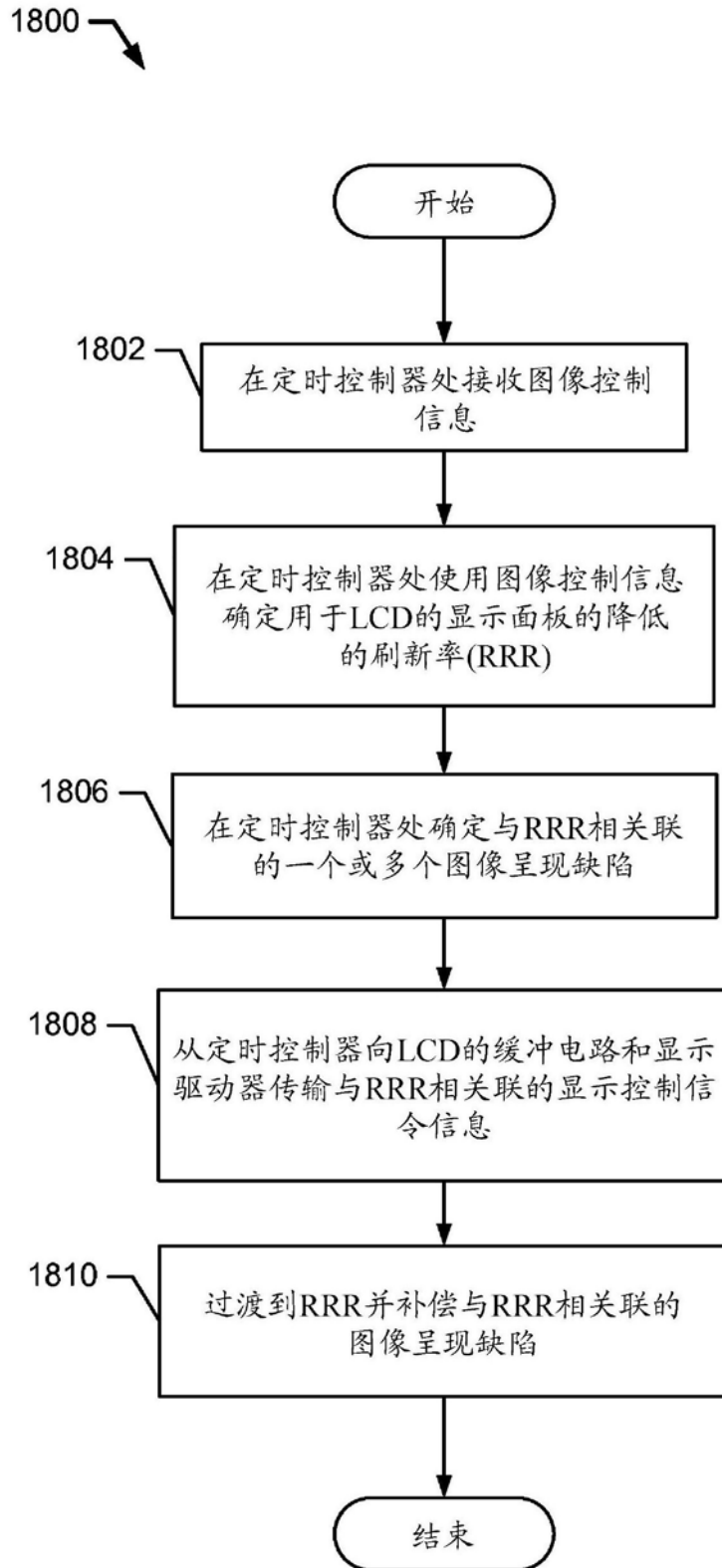


图18

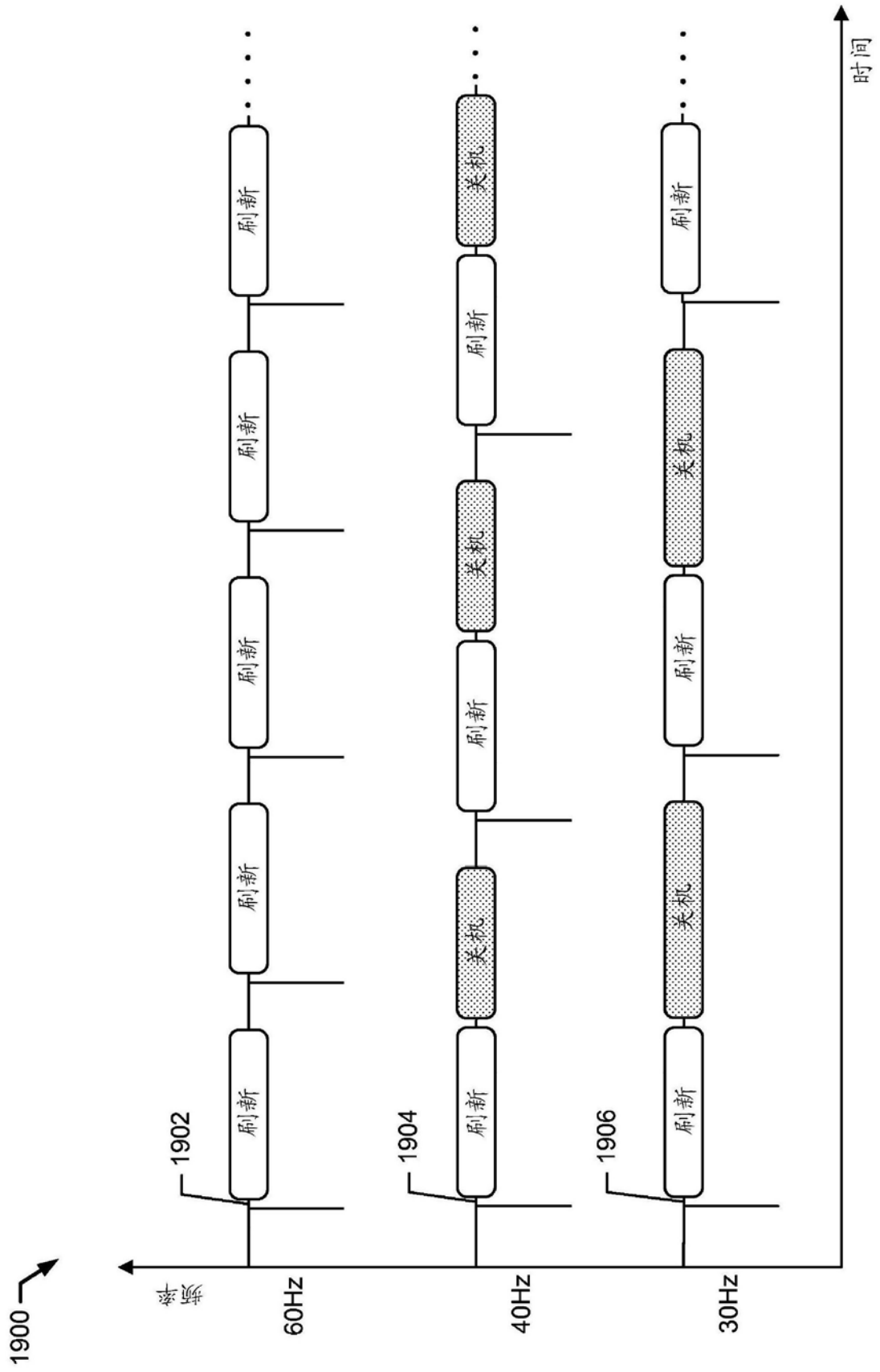


图19

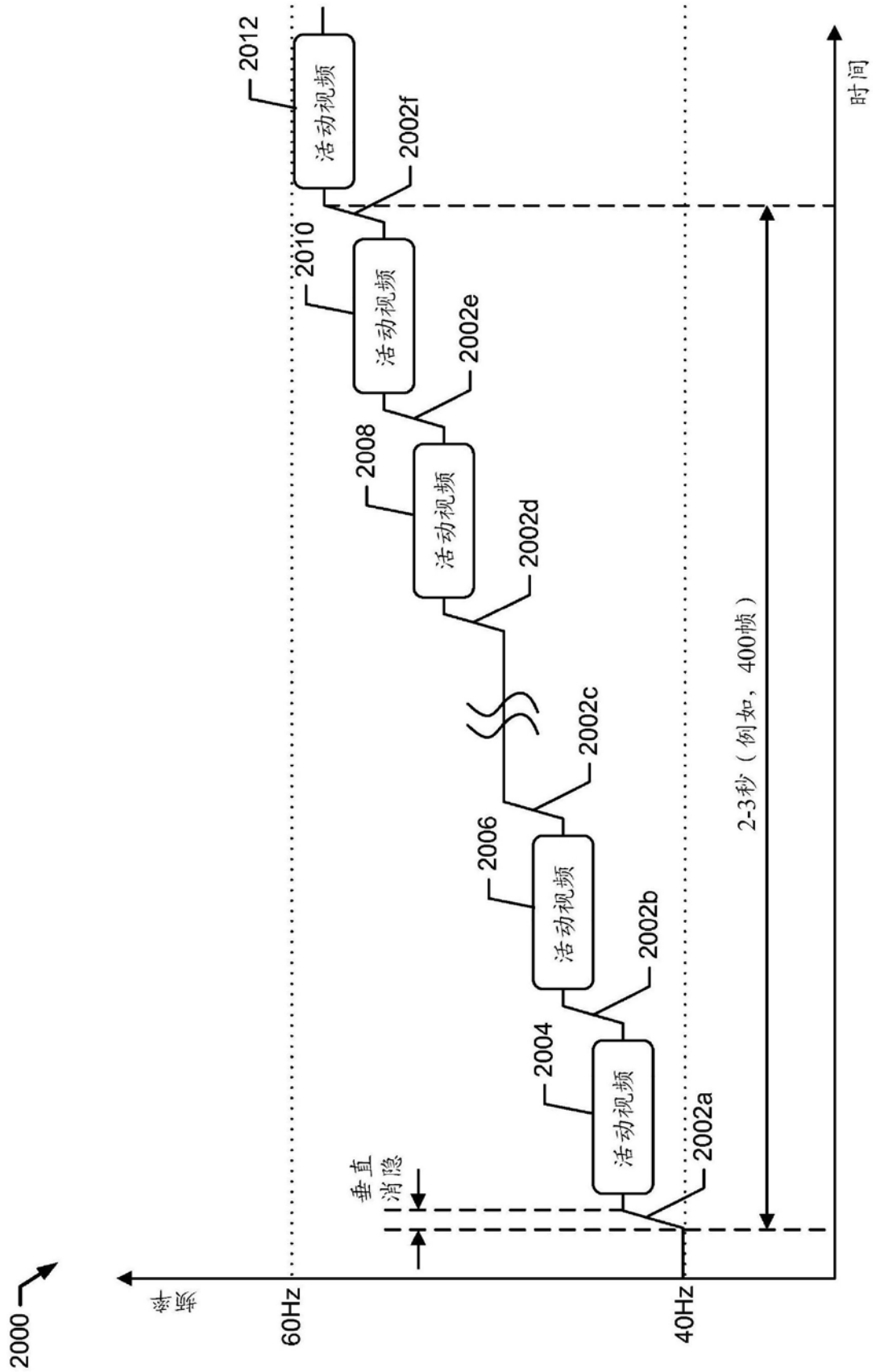


图20

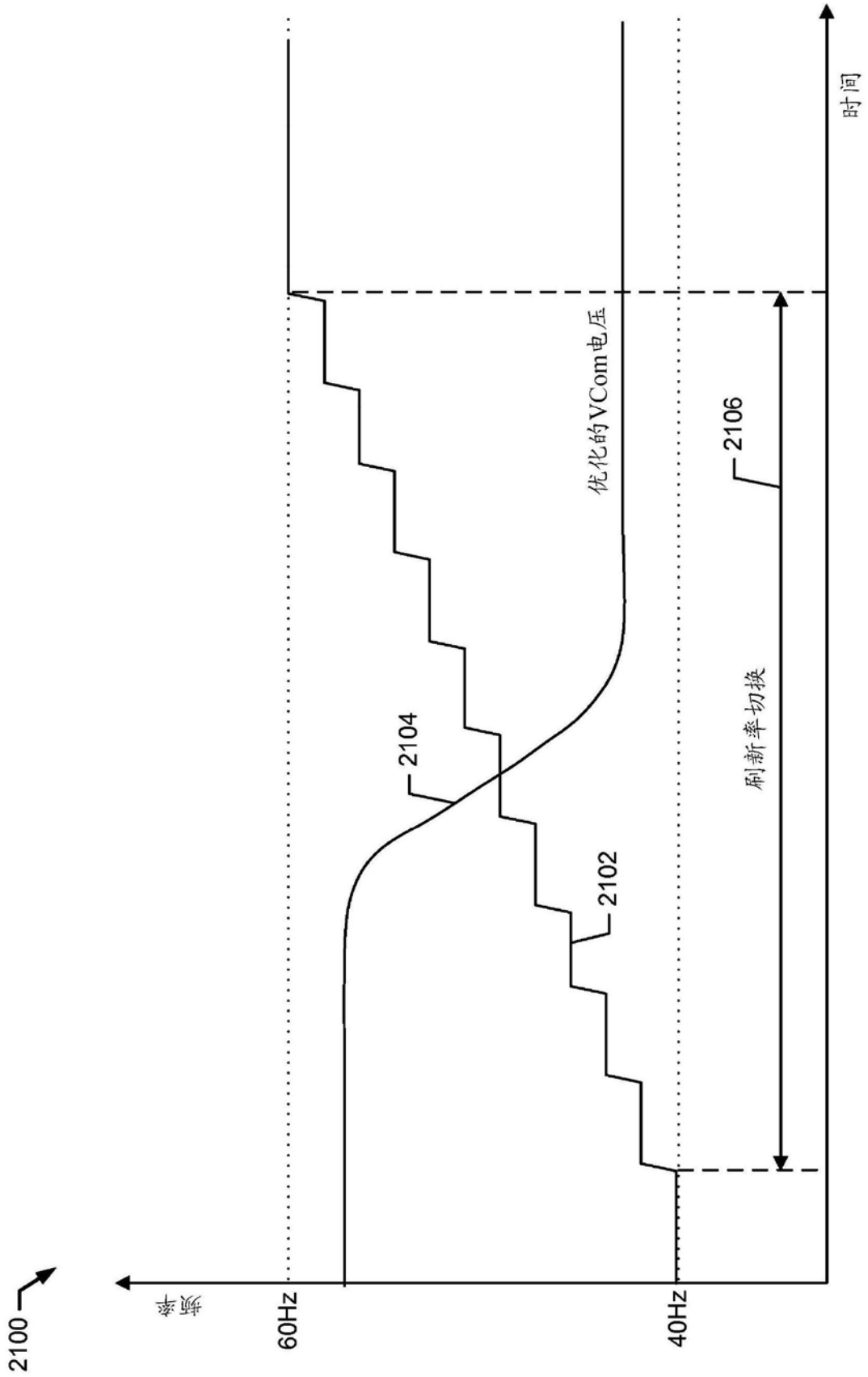


图21

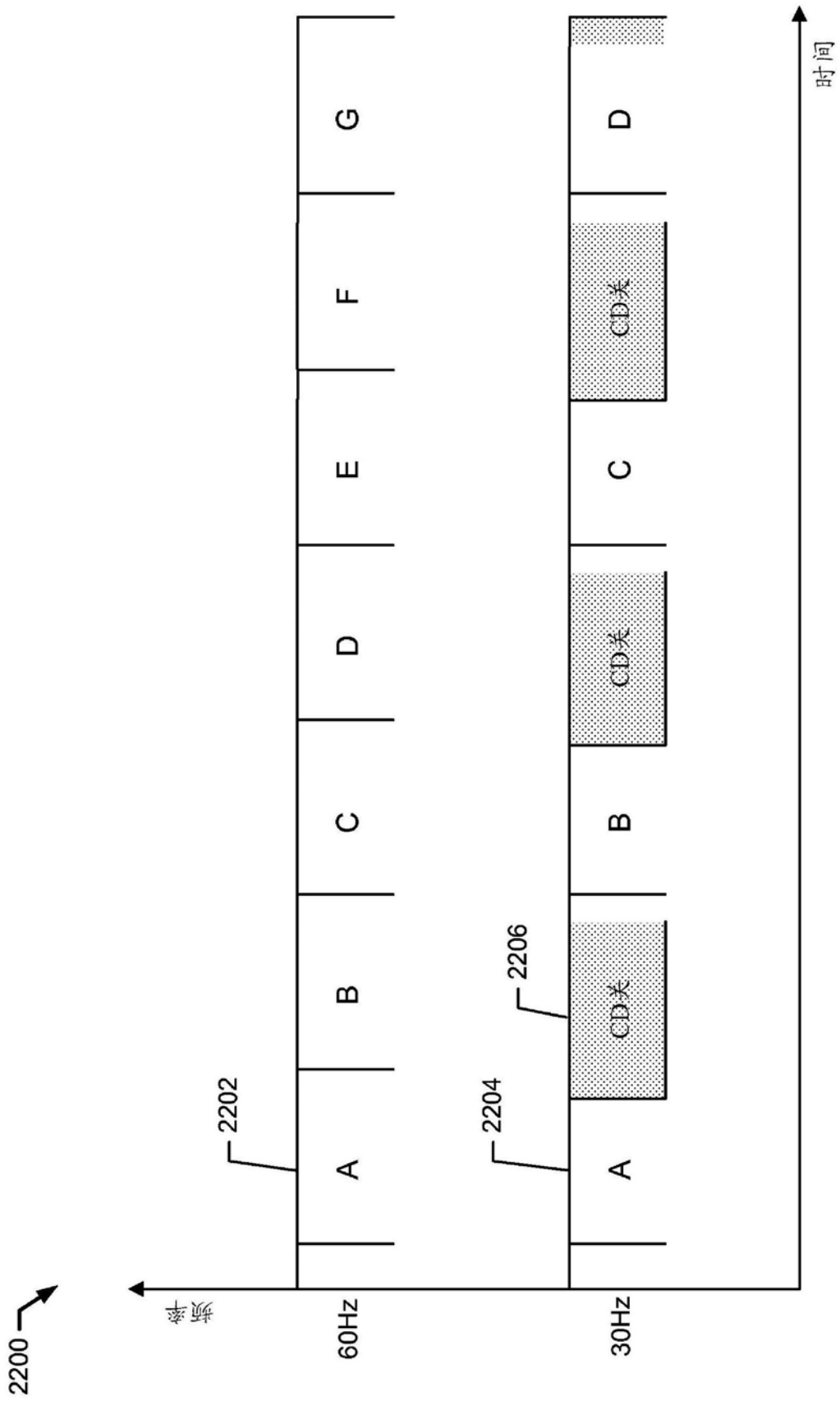


图22

专利名称(译)	具有可变刷新率的低功率显示设备		
公开(公告)号	CN108877706A	公开(公告)日	2018-11-23
申请号	CN201810592972.2	申请日	2014-01-14
[标]申请(专利权)人(译)	苹果公司		
申请(专利权)人(译)	苹果公司		
当前申请(专利权)人(译)	苹果公司		
[标]发明人	P纳姆比 JN戈麦斯 郑丰华 P萨凯托 SH品兹 金太星 CP坦恩 M阿尔布雷希特 DW卢姆		
发明人	P·纳姆比 J·N·戈麦斯 郑丰华 P·萨凯托 S·H·品兹 金太星 C·P·坦恩 M·阿尔布雷希特 D·W·卢姆		
IPC分类号	G09G3/36		
CPC分类号	G09G3/3611 G09G3/3618 G09G3/3655 G09G3/3696 G09G2330/02 G09G2330/021 G09G2340/0435 G09G2360/18 G09G2370/08 G06T1/20 G06T2210/52 G09G3/36 G09G3/3648 G09G2310/08 G09G2320/0626		
优先权	61/752390 2013-01-14 US		
外部链接	Espacenet SIPO		

摘要(译)

本公开涉及具有可变刷新率的低功率显示设备。更具体而言，本公开描述了用于在消费电子设备的LCD显示器处动态采用可变刷新率的过程，消费电子设备诸如膝上型计算机、平板电脑、移动电话或音乐播放器设备。在一些配置中，消费电子设备可以包括：具有一个或多个处理器的主机系统部分，和具有定时控制器、缓冲电路、显示驱动器和显示面板的显示系统部分。显示系统可以从主机系统的GPU接收图像数据和图像控制数据，评估所接收的图像控制数据以确定降低的刷新率(RRR)以在显示面板处采用，并且然后在任何可行的时候过渡到RRR以节省功率。在一些情形中，过渡到RRR可以从50赫兹或更高的LRR过渡到40赫兹或更低的RRR。

