



(12) 发明专利申请

(10) 申请公布号 CN 102637412 A

(43) 申请公布日 2012.08.15

(21) 申请号 201210131423.8

(22) 申请日 2012.04.28

(71) 申请人 深圳市华星光电技术有限公司
地址 518000 广东省深圳市光明新区光明大道 9-2 号

(72) 发明人 黎飞 高新明 杨翔

(74) 专利代理机构 深圳市百瑞专利商标事务所
(普通合伙) 44240

代理人 邢涛 田夏

(51) Int. Cl.

G09G 3/34 (2006.01)

G09G 3/36 (2006.01)

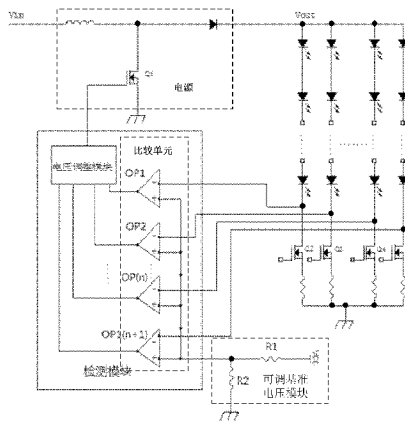
权利要求书 1 页 说明书 4 页 附图 4 页

(54) 发明名称

一种 LED 背光驱动电路、液晶显示装置和一种驱动方法

(57) 摘要

本发明公开一种 LED 背光驱动电路、液晶显示装置和一种驱动方法,所述 LED 背光驱动电路包括多条并联设置的 LED 灯条,以及检测模块,所述检测模块内设有比较单元,所述比较单元的比较端分别耦合到每条 LED 灯条的输出端,其基准端跟一个可调基准电压模块耦合。本发明由于采用了比较单元,比较单元的基准端跟一个可调基准电压模块耦合,这样就可以根据不同的液晶显示装置的 LED 灯条的输出端电压,选择不同基准电压值,将 LED 灯条的输出端电压和基准电压的差值控制在一个合理的范围内,就能有效提升比较精度,然后将最大的差值反馈回驱动电源端,调节电源的输出。



1. 一种 LED 背光驱动电路,包括多条并联设置的 LED 灯条,以及检测模块,其特征在于,所述检测模块内设有比较单元,所述比较单元的比较端分别耦合到每条 LED 灯条的输出端,其基准端跟一个可调基准电压模块耦合。

2. 如权利要求 1 所述的一种 LED 背光驱动电路,其特征在于,所述比较单元包括多个比较器,每个比较器的比较端对应耦合到一条 LED 灯条的输出端,其基准端相互连接,耦合到一个可调基准电压模块。

3. 如权利要求 2 所述的一种 LED 背光驱动电路,其特征在于,所述检测模块还包括电压调整模块,所述每个比较器的输出端分别连接到所述电压调整模块,所述电压调整模块比较任意两条 LED 灯条输出端的电压,将压差最大的一组数值反馈回 LED 背光驱动电路的电源端。

4. 如权利要求 1 所述的一种 LED 背光驱动电路,其特征在于,所述可调基准电压模块包括串联的第一电阻和第二电阻,所述第一电阻一端连接有固定基准电压,另一端跟第二电阻连接,所述第二电阻一端跟第一电阻连接,另一端接地;所述比较单元的基准端耦合到所述第一电阻和第二电阻之间。

5. 如权利要求 4 所述的一种 LED 背光驱动电路,其特征在于,所述第二电阻为可调电阻。

6. 如权利要求 1 所述的一种 LED 背光驱动电路,其特征在于,所述可调基准电压模块包括可调电阻,所述可调电阻一端连接有固定基准电压,另一端接地;所述比较单元的基准端耦合到可调电阻的输出端。

7. 如权利要求 1 所述的一种 LED 背光驱动电路,其特征在于,所述比较单元包括多个比较器,每个比较器的比较端对应耦合到一条 LED 灯条的输出端,其基准端相互连接;所述可调基准电压模块包括串联的第一电阻和第二电阻,所述第一电阻一端连接有固定基准电压,另一端跟第二电阻连接,所述第二电阻一端跟第一电阻连接,另一端接地;所述每个比较器的基准端耦合到所述第一电阻和第二电阻之间;所述检测模块还包括电压调整模块,所述每个比较器的输出端分别连接到所述电压调整模块,所述电压调整模块比较任意两条 LED 灯条输出端的电压,将压差最大的一组数值反馈回 LED 背光驱动电路的电源端。

8. 一种液晶显示装置,包括如权利要求 1~7 任一所述的一种 LED 背光驱动电路。

9. 一种 LED 背光驱动电路的驱动方法,包括步骤:

A:通过可调基准电压模块调整比较单元的基准电压;

B:利用比较单元采集 LED 灯条的输出端电压,作为比较电压,然后分别跟基准电压进行比较,找出最大压差的 LED 灯条,并将此压差反馈回 LED 背光驱动电路的电源端。

10. 如权利要求 9 所述的一种 LED 背光驱动电路的驱动方法,其特征在于,所述步骤 B 中,所述比较单元包括多个比较器,每个比较器采集一条 LED 灯条的输出端电压,然后分别跟基准电压进行比较,找出最大压差的 LED 灯条,并将此压差反馈回 LED 背光驱动电路的电源端。

一种 LED 背光驱动电路、液晶显示装置和一种驱动方法

技术领域

[0001] 本发明涉及液晶显示领域,更具体的说,涉及一种 LED 背光驱动电路、液晶显示装置和一种驱动方法。

背景技术

[0002] 如图 1 所示,现有的 LCD 背光源是由很多串的 LED 灯条组成,而串与串之间会存在压差,因此在设计背光源是就需要找到最大压差的一串进行设计,以满足光学的亮度和误差要求,要找到压差最大的 LED 灯条目前的做法是在 IC 的内部嵌套一个多路比较器,该多路比较器包括一个基准端和多个比较端,基准端连接到一个固定的基准电压,比较端分别跟 LED 灯条的输出端连接,多路比较器对 LED 灯条进行两两比较,找到最大压差的一串反馈回电源端,但这种技术方案的调节精度较差。

发明内容

[0003] 本发明所要解决的技术问题是提供一种能提升调光精度的 LED 背光驱动电路、液晶显示装置和一种驱动方法

[0004] 本发明的目的是通过以下技术方案来实现的:

[0005] 一种 LED 背光驱动电路,包括多条并联设置的 LED 灯条,以及检测模块,所述检测模块内设有比较单元,所述比较单元的比较端分别耦合到每条 LED 灯条的输出端,其基准端跟一个可调基准电压模块耦合。

[0006] 优选的,所述比较单元包括多个比较器,每个比较器的比较端对应耦合到一条 LED 灯条的输出端,其基准端相互连接,耦合到一个可调基准电压模块。将比较单元分散成多个比较器,每个比较器只采集一条 LED 灯条的电压,电荷负担小,发热量降低,并且比较单元的热量分摊到多个单独的比较器,可以提高散热效率,有利于检测模块的散热。

[0007] 优选的,所述检测模块还包括电压调整模块,所述每个比较器的输出端分别连接到所述电压调整模块,所述电压调整模块比较任意两条 LED 灯条输出端的电压,将压差最大的一组数值反馈回 LED 背光驱动电路的电源端。本技术方案中,比较器仅用于比较相应 LED 灯条跟基准电压的差值,然后将差值传送给电压调整模块,由电压调整模块计算出差值最大的 LED 灯串,然后反馈回驱动电源端调整输出。这样有利于简化比较单元的电路构造。

[0008] 优选的,所述可调基准电压模块包括串联的第一电阻和第二电阻,所述第一电阻一端连接有固定基准电压,另一端跟第二电阻连接,所述第二电阻一端跟第一电阻连接,另一端接地;所述比较单元的基准端耦合到所述第一电阻和第二电阻之间。此为一种电阻分压的调节模式,这样可调基准电压模块的输入电压可以不变,仅通过调整第一电阻和第二电阻之间阻值之间的比值,就能调整基准电压值。

[0009] 优选的,所述第二电阻为可调电阻。本技术方案可调基准电压模块的输入电压值和第一电阻的阻值都可以固定不变,仅通过调节第二电阻的阻值,就能改变基准电压值,这

样就有利于实现电路的通用化。

[0010] 优选的,所述可调基准电压模块包括可调电阻,所述可调电阻一端连接有固定基准电压,另一端接地;所述比较单元的基准端耦合到可调电阻的输出端。直接用一个电阻就能调节电压,电路简单,调节范围更宽,通用性强。

[0011] 优选的,所述比较单元包括多个比较器,每个比较器的比较端对应耦合到一条 LED 灯条的输出端,其基准端相互连接;所述可调基准电压模块包括串联的第一电阻和第二电阻,所述第一电阻一端连接有固定基准电压,另一端跟第二电阻连接,所述第二电阻一端跟第一电阻连接,另一端接地;所述每个比较器的基准端耦合到所述第一电阻和第二电阻之间;所述检测模块还包括电压调整模块,所述每个比较器的输出端分别连接到所述电压调整模块,所述电压调整模块比较任意两条 LED 灯条输出端的电压,将压差最大的一组数值反馈回 LED 背光驱动电路的电源端。此为一种具体的 LED 背光驱动电路。

[0012] 一种液晶显示装置,包括上述的一种 LED 背光驱动电路。

[0013] 一种 LED 背光驱动电路的驱动方法,包括步骤:

[0014] A:通过可调基准电压模块调整比较单元的基准电压;

[0015] B:利用比较单元采集 LED 灯条的输出端电压,作为比较电压,然后分别跟基准电压进行比较,找出最大压差的 LED 灯条,并将此压差反馈回 LED 背光驱动电路的电源端。

[0016] 优选的,所述步骤 B 中,所述比较单元包括多个比较器,每个比较器采集一条 LED 灯条的输出端电压,然后分别跟基准电压进行比较,找出最大压差的 LED 灯条,并将此压差反馈回 LED 背光驱动电路的电源端。将比较单元分散成多个比较器,每个比较器只采集一条 LED 灯条的电压,电荷负担小,发热量降低,并且比较单元的热量分摊到多个单独的比较器,可以提高散热效率,有利于检测模块的散热。

[0017] 本发明由于采用了比较单元,比较单元的基准端跟一个可调基准电压模块耦合,这样就可以根据不同的液晶显示装置的 LED 灯条的输出端电压,选择不同基准电压值,调节幅度较广,可将 LED 灯条的输出端电压和基准电压的差值控制在一个合理的范围内,就能有效提升比较精度,提高效率,将各 LED 灯条的最大的差值反馈回驱动电源的电源端,调节电源的输出。

附图说明

[0018] 图 1 是一种现有的 LED 背光驱动电路;

[0019] 图 2 是本发明实施例一的电路原理示意图;

[0020] 图 3 是本发明实施例二的电路原理示意图;

[0021] 图 4 是本发明实施例三的电路原理示意图。

具体实施方式

[0022] 下面结合附图和较佳的实施例对本发明作进一步说明。

[0023] 一种液晶显示装置,包括液晶面板和给液晶面板提供光源的背光模组,本发明的背光模组包括一种 LED 背光驱动电路,该 LED 背光驱动电路,包括多条并联设置的 LED 灯条,以及检测模块,检测模块内设有比较单元,比较单元的比较端分别耦合到每条 LED 灯条的输出端,其基准端跟一个可调基准电压模块耦合。

[0024] 本发明由于采用了比较单元,比较单元的基准端跟一个可调基准电压模块耦合,这样就可以根据不同的液晶显示装置的 LED 灯条的输出端电压,选择不同基准电压值,将 LED 灯条的输出端电压和基准电压的差值控制在一个合理的范围内,就能有效提升比较精度,然后将最大的差值反馈回驱动电源端,调节电源的输出。下面结合具体的实施方式进一步阐述本发明构思。

[0025] 实施例一

[0026] 如图 2 所示,比较单元包括多个比较器 $OP1 \sim OP(n+1)$,每个比较器的比较端对应耦合到一条 LED 灯条的输出端,其基准端相互连接;可调基准电压模块包括串联的第一电阻 $R1$ 和第二电阻 $R2$,第一电阻 $R1$ 一端连接有固定基准电压,另一端跟第二电阻 $R2$ 连接;第二电阻 $R2$ 一端跟第一电阻 $R1$ 连接,另一端接地;每个比较器的基准端耦合到所述第一电阻 $R1$ 和第二电阻 $R2$ 之间。将比较单元分散成多个比较器,每个比较器只采集一条 LED 灯条的电压,电荷负担小,发热量降低,并且比较单元的热量分摊到多个单独的比较器,可以提高散热效率,有利于检测模块的散热。

[0027] 检测模块还包括电压调整模块,每个比较器的输出端分别连接到所述电压调整模块,电压调整模块比较任意两条 LED 灯条输出端的电压,将压差最大的一组数值反馈回 LED 背光驱动电路的电源端。比较器仅用于比较相应 LED 灯条跟基准电压的差值,然后将差值传送给电压调整模块,由电压调整模块计算出差值最大的 LED 灯串,然后反馈回驱动电源端调整输出。这样有利于简化比较单元的电路构造。当然,还可以单独设立一个计算电压,对每个比较器输出的电压进行比较后送给电压调整模块,然后由电压调整模块反馈回电源端调整输出。

[0028] 本发明采用电阻分压的调节模式,这样可调基准电压模块的输入电压可以不变,仅通过调整第一电阻 $R1$ 和第二电阻 $R2$ 之间阻值之间的比值,就能调整基准电压值。

[0029] 实施例二

[0030] 如图 3 所示,比较单元包括多个比较器 $OP1 \sim OP(n+1)$,每个比较器的比较端对应耦合到一条 LED 灯条的输出端,其基准端相互连接;可调基准电压模块包括串联的第一电阻 $R1$ 和第二电阻 $R2$,第一电阻 $R1$ 一端连接有固定基准电压,另一端跟第二电阻 $R2$ 连接;第二电阻 $R2$ 为可调电阻,其一端跟第一电阻 $R1$ 连接,另一端接地;每个比较器的基准端耦合到所述第一电阻 $R1$ 和第二电阻 $R2$ 之间。将比较单元分散成多个比较器,每个比较器只采集一条 LED 灯条的电压,电荷负担小,发热量降低,并且比较单元的热量分摊到多个单独的比较器,可以提高散热效率,有利于检测模块的散热。

[0031] 检测模块还包括电压调整模块,每个比较器的输出端分别连接到所述电压调整模块,电压调整模块比较任意两条 LED 灯条输出端的电压,将压差最大的一组数值反馈回 LED 背光驱动电路的电源端。比较器仅用于比较相应 LED 灯条跟基准电压的差值,然后将差值传送给电压调整模块,由电压调整模块计算出差值最大的 LED 灯串,然后反馈回驱动电源端调整输出。这样有利于简化比较单元的电路构造。当然,还可以单独设立一个计算电压,对每个比较器输出的电压进行比较后送给电压调整模块,然后由电压调整模块反馈回电源端调整输出。

[0032] 本实施方式中,可调基准电压模块的输入电压值和第一电阻 $R1$ 的阻值都可以固定不变,仅通过调节第二电阻 $R2$ 的阻值,就能改变基准电压值,这样就有利于实现电路的

通用化。

[0033] 实施例三

[0034] 如图 4 所示,比较单元包括多个比较器 $OP1 \sim OP(n+1)$,每个比较器的比较端对应耦合到一条 LED 灯条的输出端,其基准端相互连接;可调基准电压模块包括可调电阻 R,所述可调电阻 R 一端连接有固定基准电压,另一端接地;每个比较器的基准端都耦合到可调电阻 R 的输出端。将比较单元分散成多个比较器,每个比较器只采集一条 LED 灯条的电压,电荷负担小,发热量降低,并且比较单元的热量分摊到多个单独的比较器,可以提高散热效率,有利于检测模块的散热。

[0035] 检测模块还包括电压调整模块,每个比较器的输出端分别连接到所述电压调整模块,电压调整模块比较任意两条 LED 灯条输出端的电压,将压差最大的一组数值反馈回 LED 背光驱动电路的电源端。比较器仅用于比较相应 LED 灯条跟基准电压的差值,然后将差值传送给电压调整模块,由电压调整模块计算出差值最大的 LED 灯串,然后反馈回驱动的电源端调整输出。这样有利于简化比较单元的电路构造。当然,还可以单独设立一个计算电压,对每个比较器输出的电压进行比较后送给电压调整模块,然后由电压调整模块反馈回电源端调整输出。

[0036] 本实施方式中,直接用—个电阻就能调节电压,电路简单,调节范围更宽,通用性更强。

[0037] 本发明还提供一种 LED 背光驱动电路的驱动方法,包括步骤:

[0038] A:通过可调基准电压模块调整比较单元的基准电压;

[0039] B:利用比较单元采集 LED 灯条的输出端电压,作为比较电压,然后分别跟基准电压进行比较,找出最大压差的 LED 灯条,并将此压差反馈回 LED 背光驱动电路的电源端。

[0040] 步骤 B 中,比较单元包括多个比较器,每个比较器采集—条 LED 灯条的输出端电压,然后分别跟基准电压进行比较,找出最大压差的 LED 灯条,并将此压差反馈回 LED 背光驱动电路的电源端。将比较单元分散成多个比较器,每个比较器只采集—条 LED 灯条的电压,电荷负担小,发热量降低,并且比较单元的热量分摊到多个单独的比较器,可以提高散热效率,有利于检测模块的散热。

[0041] 以上内容是结合具体的优选实施方式对本发明所作的进一步详细说明,不能认定本发明的具体实施只局限于这些说明。对于本发明所属技术领域的普通技术人员来说,在不脱离本发明构思的前提下,还可以做出若干简单推演或替换,都应当视为属于本发明的保护范围。

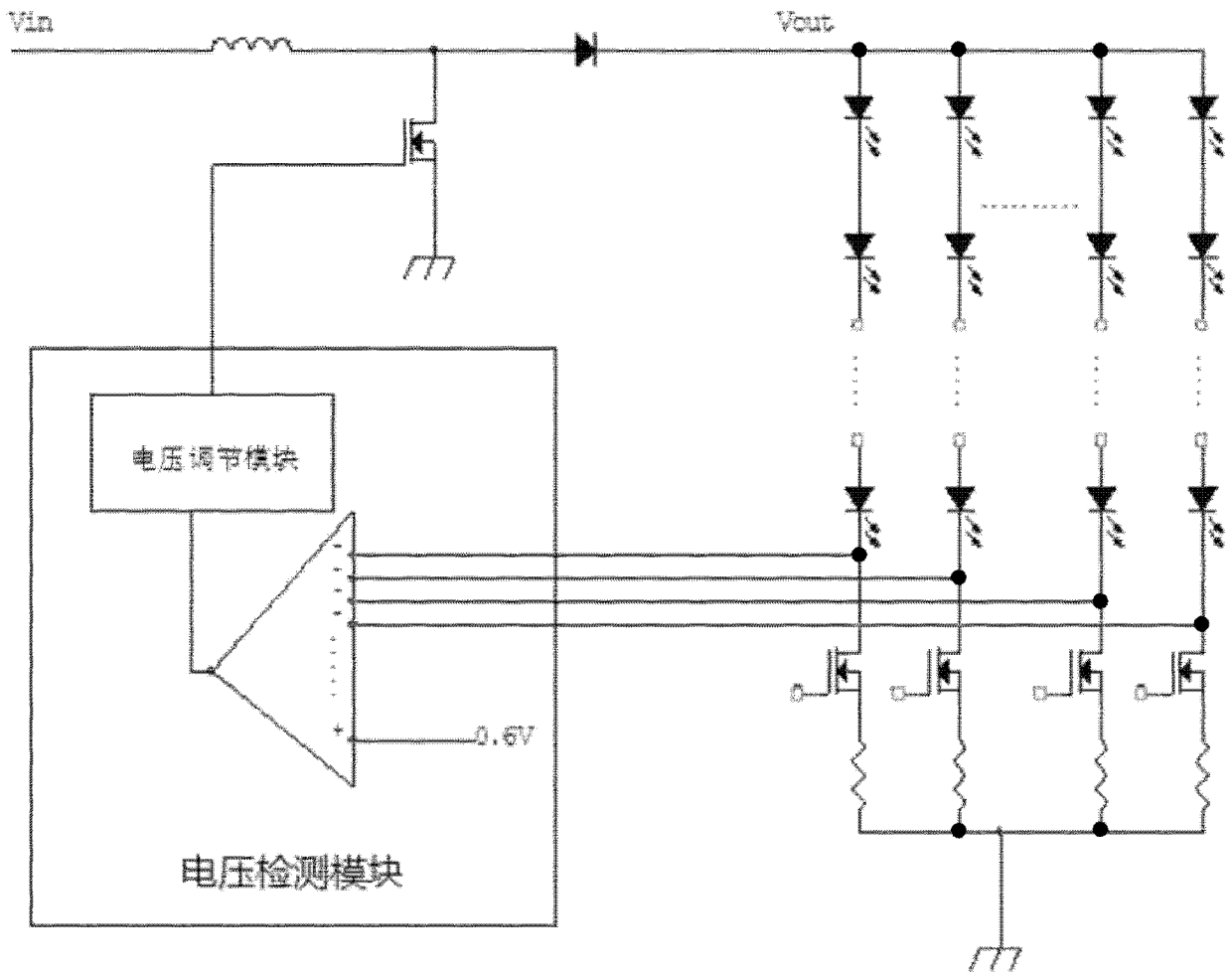


图 1

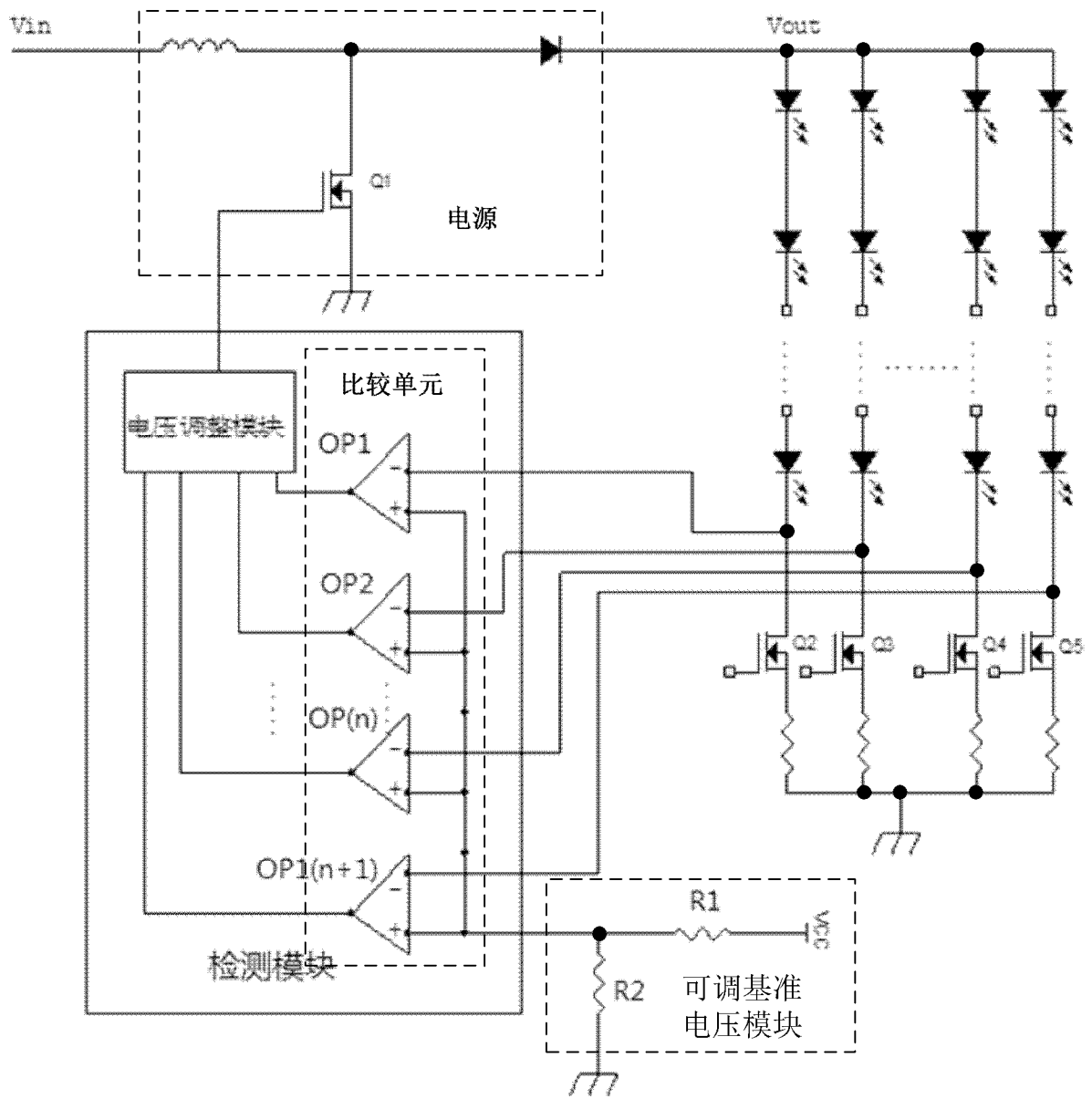


图 2

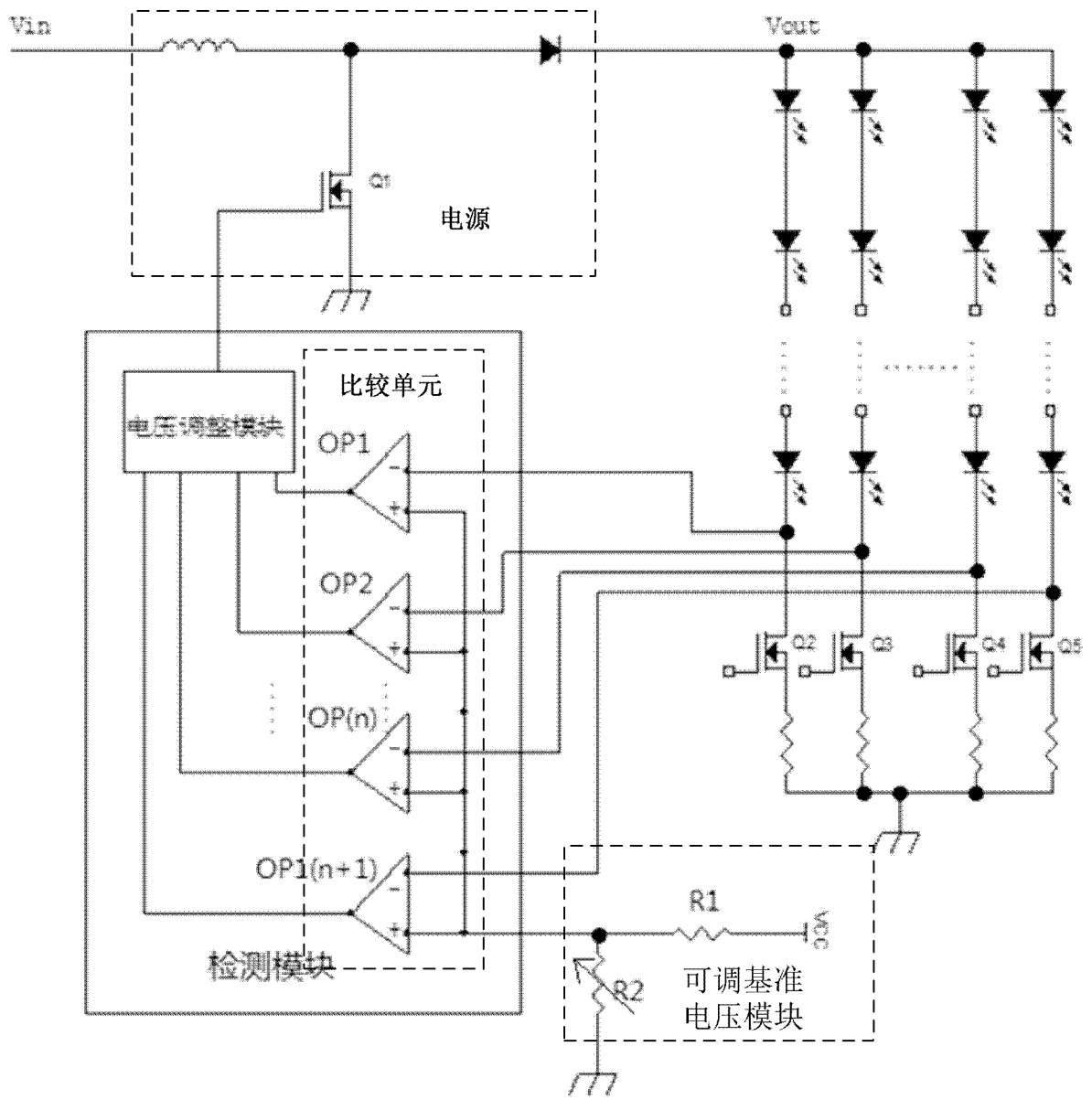


图 3

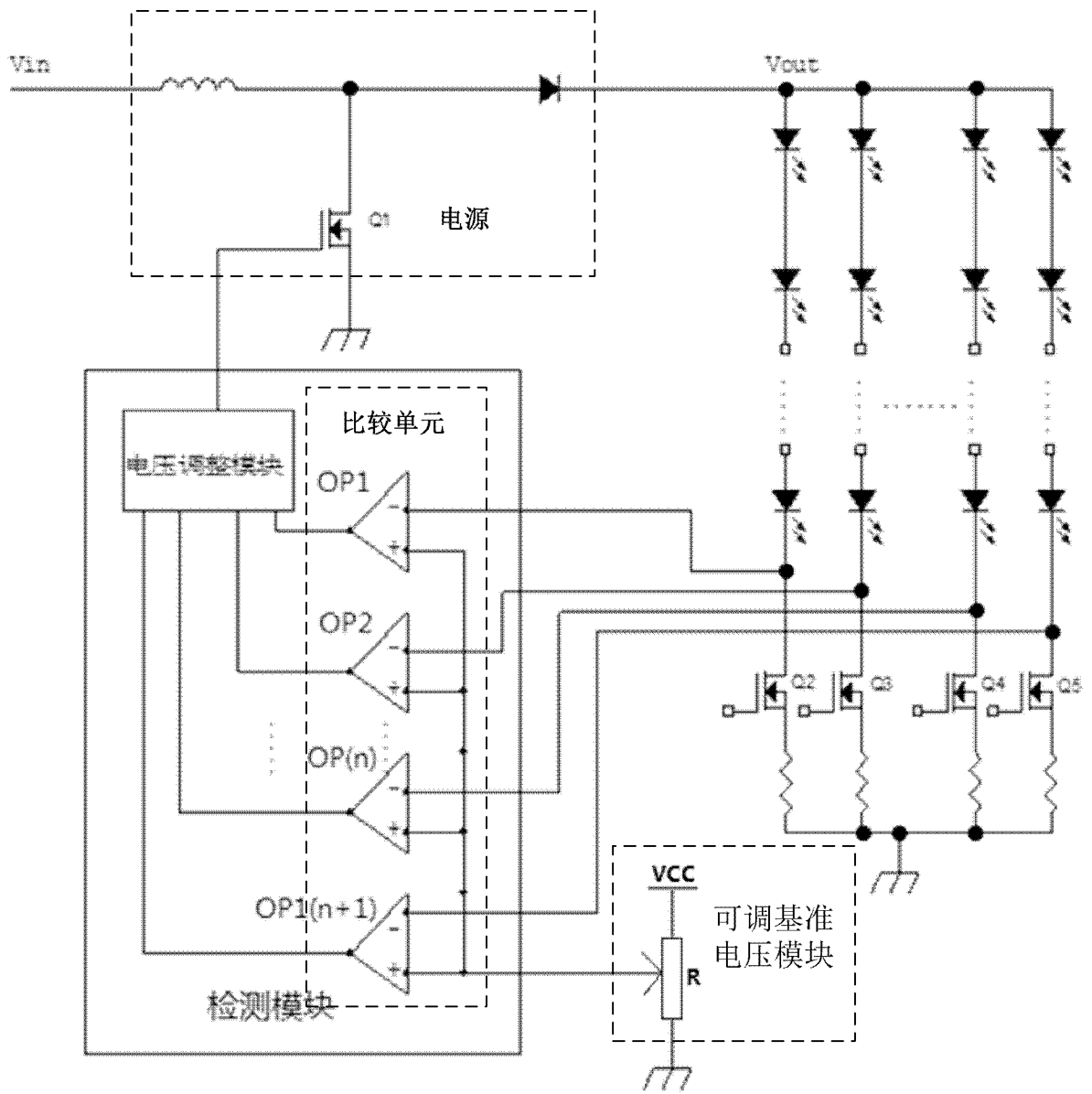


图 4

专利名称(译)	一种LED背光驱动电路、液晶显示装置和一种驱动方法		
公开(公告)号	CN102637412A	公开(公告)日	2012-08-15
申请号	CN201210131423.8	申请日	2012-04-28
[标]申请(专利权)人(译)	深圳市华星光电技术有限公司		
申请(专利权)人(译)	深圳市华星光电技术有限公司		
当前申请(专利权)人(译)	深圳市华星光电技术有限公司		
[标]发明人	黎飞 高新明 杨翔		
发明人	黎飞 高新明 杨翔		
IPC分类号	G09G3/34 G09G3/36		
CPC分类号	H05B45/35 H05B45/40 H05B45/46		
代理人(译)	邢涛 田夏		
其他公开文献	CN102637412B		
外部链接	Espacenet SIPO		

摘要(译)

本发明公开一种LED背光驱动电路、液晶显示装置和一种驱动方法，所述LED背光驱动电路包括多条并联设置的LED灯条，以及检测模块，所述检测模块内设有比较单元，所述比较单元的比较端分别耦合到每条LED灯条的输出端，其基准端跟一个可调基准电压模块耦合。本发明由于采用了比较单元，比较单元的基准端跟一个可调基准电压模块耦合，这样就可以根据不同的液晶显示装置的LED灯条的输出端电压，选择不同基准电压值，将LED灯条的输出端电压和基准电压的差值控制在一个合理的范围内，就能有效提升比较精度，然后将最大的差值反馈回驱动电源端，调节电源的输出。

