



(12)实用新型专利

(10)授权公告号 CN 210294744 U

(45)授权公告日 2020.04.10

(21)申请号 201921508002.6

(22)申请日 2019.09.11

(73)专利权人 深圳市科彤科技有限公司

地址 518000 广东省深圳市南山区粤海街道高新区社区高新南九道6号深圳湾科技生态园6栋702

(72)发明人 王晖

(74)专利代理机构 深圳众邦专利代理有限公司

44545

代理人 郭晓宇

(51)Int.Cl.

G02F 1/1333(2006.01)

权利要求书1页 说明书3页 附图2页

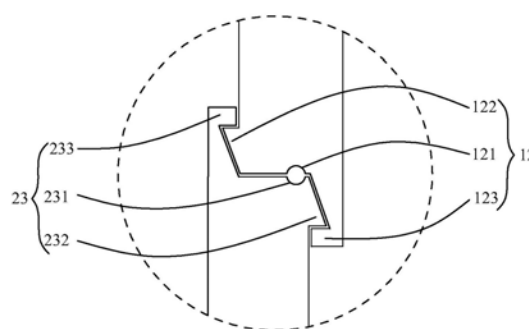
(54)实用新型名称

一种窄边框液晶显示屏连接结构

(57)摘要

一种窄边框液晶显示屏连接结构,包括用于固定背光模组的金属边框及设置在所述金属边框背面的显示屏后壳;所述金属边框包括底板及沿所述底板向同一侧延伸形成的侧板,所述侧板的底面设有第一容胶槽,所述侧板底端的外侧凸起形成有第一卡位端子,所述侧板底端的内侧设有第一倒钩,所述显示屏后壳包括背板、与所述背板连接的弧形板及与所述弧形板连接的连接板;与现有技术相比,本实用新型的有益效果在于:采用双卡扣的形式,内外相结合的形式将所述显示屏后壳与金属边框一体连接,连接稳定,防止发生断裂与变形,可防止密封胶流入金属边框内部,造成电路板损坏,密封性好,进一步提高连接稳定性。

A



1. 一种窄边框液晶显示屏连接结构,其特征在于:包括用于固定背光模组的金属边框及设置在所述金属边框背面的显示屏后壳;

所述金属边框包括底板及沿所述底板向同一侧延伸形成的侧板,所述侧板的底面设有第一容胶槽,所述侧板底端的外侧凸起形成有第一卡位端子,所述侧板底端的内侧设有第一倒钩,所述显示屏后壳包括背板、与所述背板连接的弧形板及与所述弧形板连接的连接板,所述连接板的顶面设有第二容胶槽,所述连接板顶部的内侧设有第二卡位端子,所述连接板顶部的外侧设有第二倒钩,所述第一倒钩扣在所述第二卡位端子上,所述第二倒钩扣在所述第一卡位端子上,所述第二容胶槽内设有密封胶体。

2. 如权利要求1所述的窄边框液晶显示屏连接结构,其特征在于:所述第一容胶槽与所述第二容胶槽的横截面呈半圆形。

3. 如权利要求1所述的窄边框液晶显示屏连接结构,其特征在于:所述第一卡位端子及第二卡位端子的横截面呈三角形。

4. 如权利要求1所述的窄边框液晶显示屏连接结构,其特征在于:所述金属边框与所述显示屏后壳皆为一体成型制成。

5. 如权利要求4所述的窄边框液晶显示屏连接结构,其特征在于:所述金属边框与所述显示屏后壳采用钢铝复合材料。

一种窄边框液晶显示屏连接结构

【技术领域】

[0001] 本实用新型涉及液晶显示屏技术领域,具体的涉及一种窄边框液晶显示屏连接结构。

【背景技术】

[0002] 液晶显示器,为平面超薄的显示设备,它由一定数量的彩色或黑白像素组成,放置于光源或者反射面前方。液晶显示器功耗很低,因此倍受工程师青睐,适用于使用电池的电子设备。它的主要原理是以电流刺激液晶分子产生点、线、面配合背部灯管构成画面。

[0003] 但是,现有的液晶显示屏大多采用塑胶边框,塑胶边框因其强度比较低,往往不能做得更薄,限制了其厚度;液晶显示屏一般会通过螺钉固定在加强筋上,将边框与显示屏后壳连接固定,该方式不仅组装费时费力,而且会增加液晶显示屏的厚度,密封效果,有的采用传统卡扣代替螺钉固定,但是在受到外力情况下,边框容易发生变形。

[0004] 鉴于此,实有必要提供一种窄边框液晶显示屏连接结构以克服现有技术的不足。

【实用新型内容】

[0005] 本实用新型的目的是提供一种窄边框液晶显示屏连接结构,采用双卡扣的形式,内外相互结合的形式将所述显示屏后壳与金属边框一体连接,连接稳定,防止发生断裂与变形,可防止密封胶流入金属边框内部,造成电路板损坏,密封性好,进一步提高连接稳定性。

[0006] 为了实现上述目的,本实用新型提供一种窄边框液晶显示屏连接结构,包括用于固定背光模组的金属边框及设置在所述金属边框背面的显示屏后壳;

[0007] 所述金属边框包括底板及沿所述底板向同一侧延伸形成的侧板,所述侧板的底面设有第一容胶槽,所述侧板底端的外侧凸起形成有第一卡位端子,所述侧板底端的内侧设有第一倒钩,所述显示屏后壳包括背板、与所述背板连接的弧形板及与所述弧形板连接的连接板,所述连接板的顶面设有第二容胶槽,所述连接板顶部的内侧设有第二卡位端子,所述连接板顶部的外侧设有第二倒钩,所述第一倒钩扣在所述第二卡位端子上,所述第二倒钩扣在所述第一卡位端子上,所述第二容胶槽内设有密封胶体。

[0008] 在一个优选实施方式中,所述第一容胶槽与所述第二容胶槽的横截面呈半圆形。

[0009] 在一个优选实施方式中,所述第一卡位端子及第二卡位端子的横截面呈三角形。

[0010] 在一个优选实施方式中,所述金属边框与所述显示屏后壳皆为一体成型制成。

[0011] 在一个优选实施方式中,所述金属边框与所述显示屏后壳采用钢铝复合材料。

[0012] 与现有技术相比,本实用新型提供的一种窄边框液晶显示屏连接结构的有益效果在于:采用双卡扣的形式,内外相互结合的形式将所述显示屏后壳与金属边框一体连接,连接稳定,防止发生断裂与变形,可防止密封胶流入金属边框内部,造成电路板损坏,密封性好,进一步提高连接稳定性。

【附图说明】

[0013] 图1为本实用新型提供的窄边框液晶显示屏连接结构的结构示意图。

[0014] 图2为图1所示A区域的放大图。

【具体实施方式】

[0015] 为使本实用新型的上述目的、特征和优点能够更加明显易懂，下面结合附图对本实用新型的具体实施方式做详细的说明。在下面的描述中阐述了很多具体细节以便于充分理解本实用新型。但是本实用新型能够以很多不同于在此描述的其它方式来实施，本领域技术人员可以在不违背本实用新型内涵的情况下做类似改进，因此本实用新型不受下面公开的具体实施例的限制。

[0016] 需要说明的是，当元件被称为“固定于”或“设置于”另一个元件，它可以直接在另一个元件上或者也可以存在居中的元件。当一个元件被认为是“连接”另一个元件，它可以是直接连接到另一个元件或者可能同时存在居中元件。本文所使用的术语“垂直的”、“水平的”、“左”、“右”以及类似的表述只是为了说明的目的，并不表示是唯一的实施方式。

[0017] 除非另有定义，本文所使用的所有的技术和科学术语与属于本实用新型的技术领域的技术人员通常理解的含义相同。本文中在本实用新型的说明书中所使用的术语只是为了描述具体的实施方式的目的，不是旨在于限制本实用新型。

[0018] 请参阅图1及图2，本实用新型提供一种窄边框液晶显示屏连接结构100。

[0019] 在本实用新型的实施例中，所述窄边框液晶显示屏连接结构100包括用于固定背光模组200的金属边框10及设置在所述金属边框10背面的显示屏后壳20。

[0020] 所述金属边框10包括底板11及沿所述底板11向同一侧延伸形成的侧板12，所述侧板12的底面设有第一容胶槽121，所述侧板12底端的外侧凸起形成有第一卡位端子122，所述侧板12底端的内侧设有第一倒钩123，所述显示屏后壳20包括背板21、与所述背板21连接的弧形板22及与所述弧形板22连接的连接板23，所述连接板23的顶面设有第二容胶槽231，所述连接板23顶部的内侧设有第二卡位端子232，所述连接板23顶部的外侧设有第二倒钩233，所述第一倒钩123扣在所述第二卡位端子232上，所述第二倒钩233扣在所述第一卡位端子122上，所述第二容胶槽231内设有密封胶体(图未示)。

[0021] 可以理解的是，所述窄边框液晶显示屏连接结构100采用双卡扣的形式，内外相互结合的形式将所述显示屏后壳20与金属边框10一体连接，连接稳定，防止发生断裂与变形。连接完成后，从所述侧板12的外侧可以进行点胶工序，密封胶通过自然扩散流入所述侧板12及所述连接板23的接触面，多余密封胶会流入所述第一容胶槽121及第二容胶槽231，防止密封胶流入金属边框10内部，造成电路板损坏，密封性好，进一步提高连接稳定性。

[0022] 进一步地，所述第一容胶槽121与所述第二容胶槽231的横截面呈半圆形，所述第一容胶槽121位于所述第二容胶槽231的正上方。

[0023] 进一步地，所述第一卡位端子122及第二卡位端子232的横截面呈三角形。方便倒钩卡入，防止拉出。

[0024] 进一步地，所述金属边框10与所述显示屏后壳20皆为一体成型制成。强度高，防止断裂。

[0025] 进一步地，所述金属边框10与所述显示屏后壳20采用钢铝复合材料，钢铝复合材

料强度高,抗变形能力强,可以做得更薄。

[0026] 与现有技术相比,本实用新型提供的一种窄边框液晶显示屏连接结构的有益效果在于:采用双卡扣的形式,内外相结合的形式将所述显示屏后壳与金属边框一体连接,连接稳定,防止发生断裂与变形,可防止密封胶流入金属边框内部,造成电路板损坏,密封性好,进一步提高连接稳定性。

[0027] 以上所述实施例的各技术特征可以进行任意的组合,为使描述简洁,未对上述实施例中的各个技术特征所有可能的组合都进行描述,然而,只要这些技术特征的组合不存在矛盾,都应当认为是本说明书记载的范围。

[0028] 以上所述实施例仅表达了本实用新型的几种实施方式,其描述较为具体和详细,但并不能因此而理解为对实用新型专利范围的限制。应当指出的是,对于本领域的普通技术人员来说,在不脱离本实用新型构思的前提下,还可以做出若干变形和改进,这些都属于本实用新型的保护范围。因此,本实用新型专利的保护范围应以所附权利要求为准。

100
~

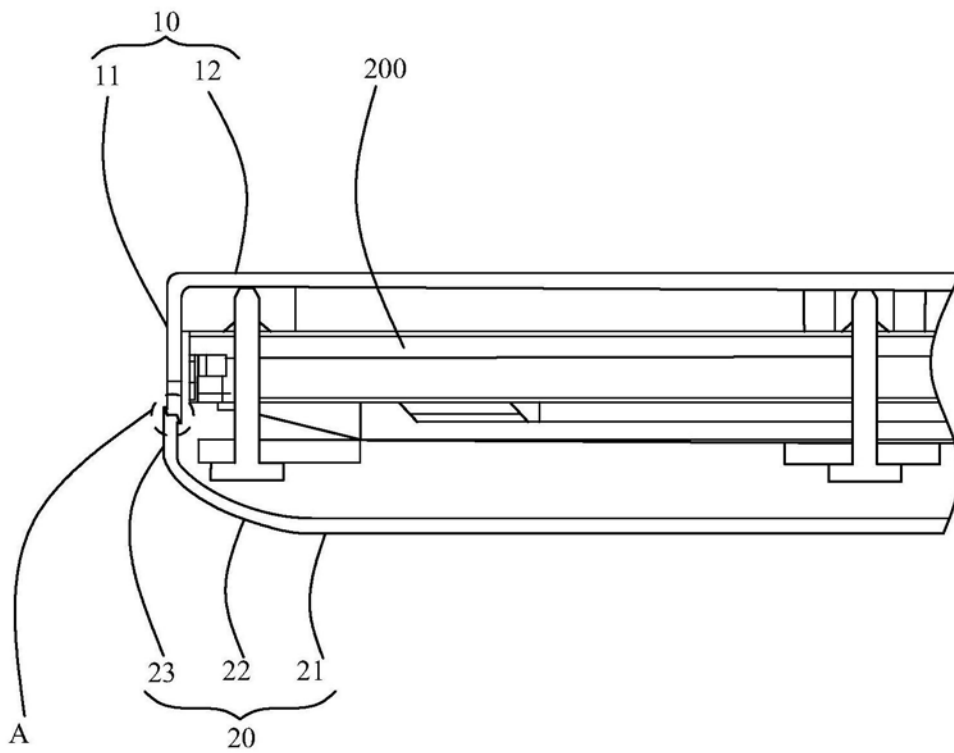


图1

A
~

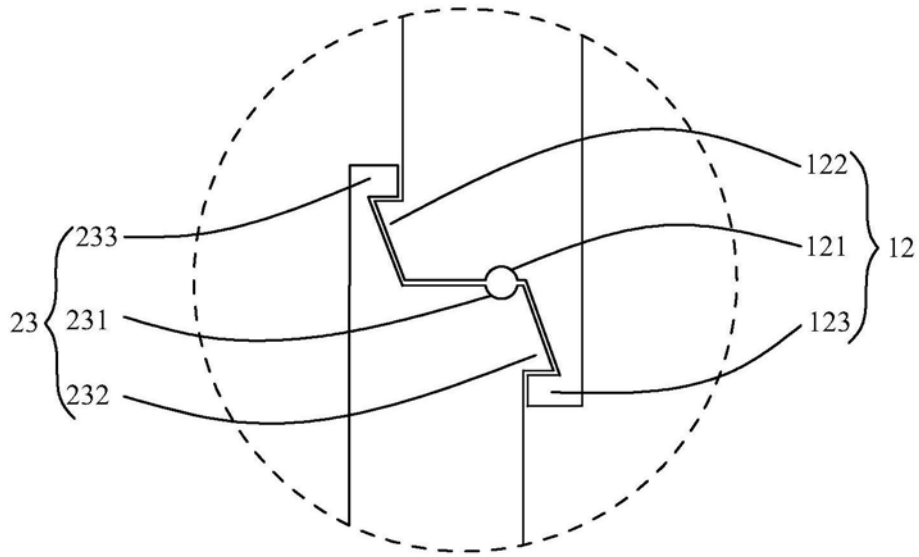


图2

专利名称(译)	一种窄边框液晶显示屏连接结构		
公开(公告)号	CN210294744U	公开(公告)日	2020-04-10
申请号	CN201921508002.6	申请日	2019-09-11
[标]发明人	王晖		
发明人	王晖		
IPC分类号	G02F1/1333		
代理人(译)	郭晓宇		
外部链接	Espacenet	SIPO	

摘要(译)

一种窄边框液晶显示屏连接结构，包括用于固定背光模组的金属边框及设置在所述金属边框背面的显示屏后壳；所述金属边框包括底板及沿所述底板向同一侧延伸形成的侧板，所述侧板的底面设有第一容胶槽，所述侧板底端的外侧凸起形成有第一卡位端子，所述侧板底端的内侧设有第一倒钩，所述显示屏后壳包括背板、与所述背板连接的弧形板及与所述弧形板连接的连接板；与现有技术相比，本实用新型的有益效果在于：采用双卡扣的形式，内外相结合的形式将所述显示屏后壳与金属边框一体连接，连接稳定，防止发生断裂与变形，可防止密封胶流入金属边框内部，造成电路板损坏，密封性好，进一步提高连接稳定性。

