



(12)实用新型专利

(10)授权公告号 CN 208805645 U

(45)授权公告日 2019. 04. 30

(21)申请号 201821490691.8

(22)申请日 2018.09.12

(73)专利权人 深圳市英达通电子有限公司

地址 518000 广东省深圳市宝安区沙井街  
道共和村第一工业区B区14栋

(72)发明人 陈敬

(74)专利代理机构 深圳市嘉宏博知识产权代理  
事务所 44273

代理人 孙强

(51) Int. Cl.

G02F 1/1333(2006.01)

G02F 1/13357(2006.01)

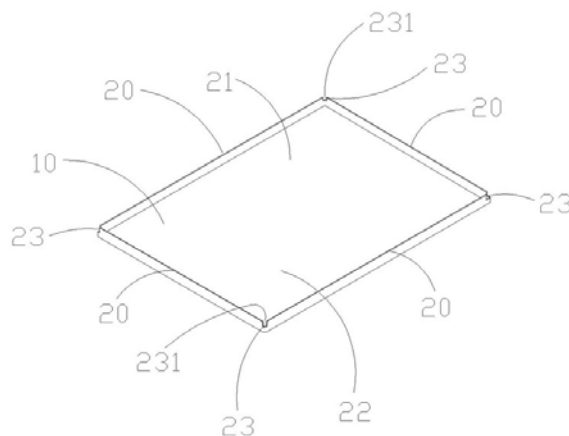
权利要求书1页 说明书3页 附图2页

(54)实用新型名称

一种中大尺寸液晶显示屏背光源的框体结构

(57)摘要

本实用新型涉及一种中大尺寸液晶显示屏背光源的框体结构,其包括一反射背板及复数个反射侧板,其中该复数个反射侧板设在该反射背板的四周,藉以杜绝外部的异物进入而造成内部的污染外,且该复数个反射侧板的外缘贴有一单面胶带,而由于该单面胶带可将整个组装好的模块封闭起来,因此可再一次阻隔外部的异物进入内部所造成的污染问题,进而提高了内部整体的洁净度。



1. 一种中大尺寸液晶显示屏背光源的框体结构,其特征在於:包括一反射背板及复数个反射侧板,其中该复数个反射侧板采前后相连接的方式设在该反射背板的周边,而该反射背板及该复数个反射侧板则框围形成一容置空间,且该容置空间的一侧设有一第一开口,而该第一开口与该反射背板相对设置,又该复数个反射侧板在其相连接处朝该开口方向设有缺部,而该复数个缺部在该反射侧板的顶缘上形成有第二开口,又该复数个反射侧板朝该容置空间的每一内侧面上均设有一双面胶带,而该双面带则供该光学反射膜黏固于其上,又该复数个反射侧板的外周缘上设有一单面胶带,且该单面胶带的上段部及下段部均凸伸出该复数个反射侧板的顶缘及底缘一距离。

2. 如权利要求1所述的一种中大尺寸液晶显示屏背光源的框体结构,其特征在於:该反射背板及该复数个反射侧板为一体成型的结构。

3. 如权利要求1所述的一种中大尺寸液晶显示屏背光源的框体结构,其特征在於:该双面胶带为一光学高黏无尘双面胶带。

4. 如权利要求1所述的一种中大尺寸液晶显示屏背光源的框体结构,其特征在於:该单面胶带为一无尘超薄双面黑单面黏胶带。

## 一种中大尺寸液晶显示屏背光源的框体结构

### 技术领域

[0001] 本实用新型涉及一种液晶显示屏的结构,特别是指一种使用在中大尺寸液晶显示屏背光源的框体结构。

### 背景技术

[0002] 众所周知,现在大部份的数码产品上都会装设一液晶显示屏,而液晶显示屏主要是利用一背光模组来提供充足的亮度与分布均匀的光源,使液晶显示屏能显示出所需的影像;然而,目前液晶显示屏的结构主要是由一前框、一水平偏光片、一彩色偏光片、一液晶、一TFT玻璃、一驱动IC与印刷电路板、一扩散片及一背光源等部件组装而成,其中,该背光源包含有一塑胶框及一刚性背板,而该塑胶框上设有复数个上扣件,且该刚性背板则设在该塑胶框的底缘,且该刚性背板对应该塑胶框复数个上扣件的位置处亦设有等量的下扣件,使该支撑背板及该塑胶框能藉由该上扣件与该下扣件的相互卡扣结合,而使该刚性背板及该塑胶框组设成一体后,可将其余的部件容设于其中,藉以组设成一完整的背光模组,所以背光模块为目前液晶显示屏的关键零组件之一。

[0003] 然而,随着液晶显示技术的不断发展及应用领域不断的拓宽,使得液晶显示屏的背光源产业呈现一派繁荣景象,而且背光源性能的好坏不仅会直接影响液晶显示屏的显像质量外,且背光源所消耗的电力更占整个背光模块的75%,所以背光源可说是背光模块中相当重要的零组件,但当液晶显示屏朝中大尺寸的方向发展时,却发现背光源上塑胶框的尺寸在相对变大后,该塑胶框的胶位也因尺寸的变大而容易有错位的情况外,同时也加大了塑胶框的变形量,造成刚性背板很难与变形后的塑胶框进行相互卡扣结合且有容易松脱的问题,而且也加大了塑胶框与刚性背板间的空隙,使外部的粉尘容易进入至背光源中,而造成异物污染,因此影响背光源的使用寿命,且同时也增加了塑胶框的成本及组装工时,而此是为传统技术的主要缺点。

### 实用新型内容

[0004] 本实用新型提供一种中大尺寸液晶显示屏背光源的框体结构,其主要是利用该复数个反射侧板来封闭该反射背板的四周,藉以杜绝外部的异物进入而造成内部的污染,此外,复数个反射侧板的内侧壁上双面胶带可供一光学反射膜黏固其上,而此不仅起到了缓冲的作用且同时避免了内部光通量损失的问题,另外该复数个反射侧板的外周缘贴有该单面胶带,而由于该单面胶带可将整个组装好的模块封闭起来,因此可再一次阻隔外部的异物进入内部所造成的污染问题,进而提高了产品内部的洁净度,因此通过这样的设计及工艺,可节省整个产品的材料成本8%~10%,批量试产产品直通率提升了15%~20%,大大的提升产品的竞争力,而此是为本实用新型的主要目的。

[0005] 本实用新型所采用的技术方案为:一种中大尺寸液晶显示屏背光源的框体结构,其包括一反射背板及复数个反射侧板,其中该复数个反射侧板采前后相连接的方式设在该反射背板的周边,而该反射背板及该复数个反射侧板则框围形成一容置空间,且该容置空

间的一侧设有一第一开口,而该第一开口与该反射背板相对设置,且背光部件如光学反射膜则经由该第一开口而容设入该容置空间中,又该复数个反射侧板在其相连接处朝该开口方向设有缺部,而该复数个缺部在该反射侧板的顶缘上形成有第二开口,又该复数个反射侧板朝该容置空间的每一内侧面上均设有一双面胶带,而该双面胶带则供该光学反射膜黏固于其上,又该复数个反射侧板的外周缘上设有一单面胶带,且该单面胶带的上段部及下段部均凸伸出该复数个反射侧板的顶缘及底缘一距离。

[0006] 在具体实施的时候,该反射背板及该复数个反射侧板为一体成型的结构。

[0007] 在具体实施的时候,该双面胶带为一光学高黏无尘双面胶带。

[0008] 在具体实施的时候,该单面胶带为一无尘超薄双面黑单面黏胶带。

[0009] 本实用新型的有益效果为:本实用新型工作的时候,主要是利用该复数个反射侧板来封闭该反射背板的四周,藉以杜绝外部的异物进入而造成内部的污染,此外,该光学反射膜可藉由该双面胶带黏贴在该复数个反射侧板的内侧壁上,而此不仅起到了缓冲的作用且同时避免了内部光通量损失的问题,另外该复数个反射侧板的外周缘贴有该单面胶带,而由于该单面胶带可将整个组装好的模块封闭起来,因此可再一次阻隔外部的异物进入内部所造成的污染问题,进而提高了产品内部的洁净度,因此本实用新型通过这样的设计及工艺,可节省整个产品的材料成本8%~10%,批量试产产品直通率提升了15%~20%,因此本实用新型可大大的提升产品的竞争力。

#### 附图说明

[0010] 图1为本实用新型的结构示意图。

[0011] 图2为本实用新型中以双面胶带黏贴一光学反射膜的结构示意图。

[0012] 图3为本实用新型中单面胶带的结构示意图。

#### 具体实施方式

[0013] 如图1至3所示,一种中大尺寸液晶显示屏背光源的框体结构,其包括一反射背板10及复数个反射侧板20,其中该复数个反射侧板20采前后相连接的方式设在该反射背板10的周边,而该反射背板10及该复数个反射侧板20则框围形成一容置空间21,且该容置空间21的一侧设有一第一开口22,而该第一开口22与该反射背板10相对设置,且背光部件如光学反射膜30则可经由该第一开口22而容设入该容置空间21中,又该复数个反射侧板20在其相连接处朝该开口22方向设有缺部23,而该复数个缺部23在该反射侧板20的顶缘上形成有第二开口231,又该复数个反射侧板20朝该容置空间21的每一内侧面上均设有一双面胶带24,而该双面胶带24则供该光学反射膜30黏固于其上,又该复数个反射侧板20的外周缘上设有一单面胶带25,且该单面胶带25的上段部251及下段部252均凸伸出该复数个反射侧板20的顶缘及底缘一距离。

[0014] 在具体实施的时候,该反射背板10及该复数个反射侧板20为一体成型的结构。

[0015] 在具体实施的时候,该双面胶带24为一光学高黏无尘双面胶带。

[0016] 在具体实施的时候,该单面胶带25为一无尘超薄双面黑单面黏胶带。

[0017] 本实用新型工作的时候,其主要是利用该复数个反射侧板20来封闭该反射背板10的四周,藉以杜绝外部的异物进入而造成内部的污染,此外,该光学反射膜30可藉由该双面

胶带24黏贴在该复数个反射侧板20的内侧壁上,而此不仅起到了缓冲的作用且同时避免了内部光通量损失的问题,另外该复数个反射侧板20的外周缘贴有该单面胶带25,而由于该单面胶带25可将整个组装好的模块封闭起来,因此可再一次阻隔外部的异物进入内部所造成的污染问题,进而提高了产品内部的洁净度,因此本实用新型通过这样的设计及工艺,可节省整个产品的材料成本8%~10%,批量试产产品直通率提升了15%~20%,因此本实用新型可大大的提升产品的竞争力。

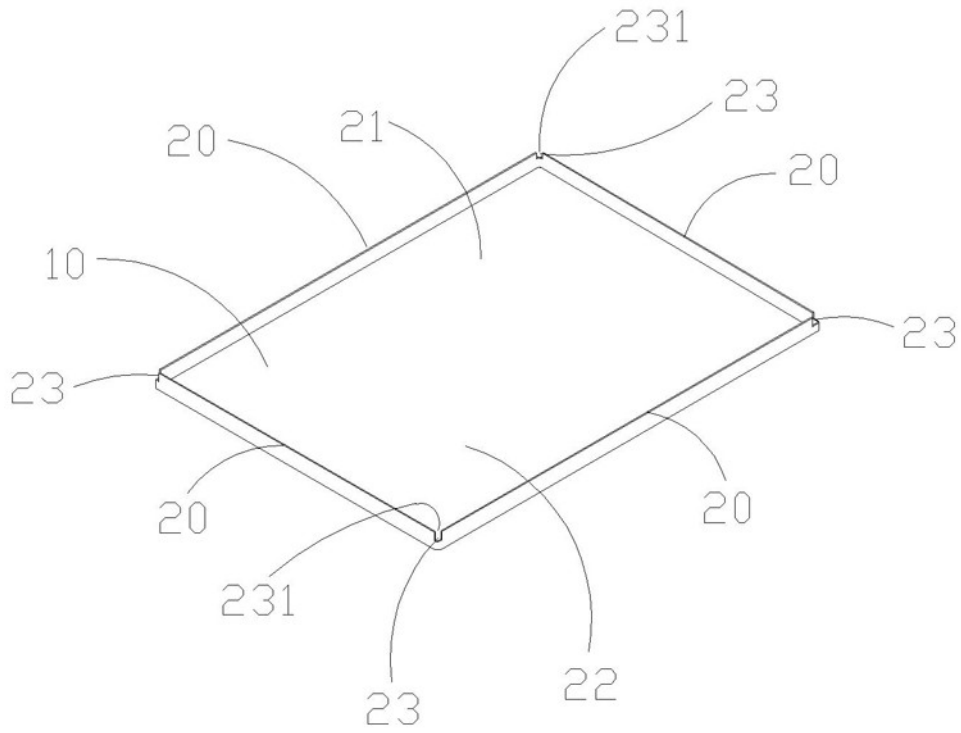


图1

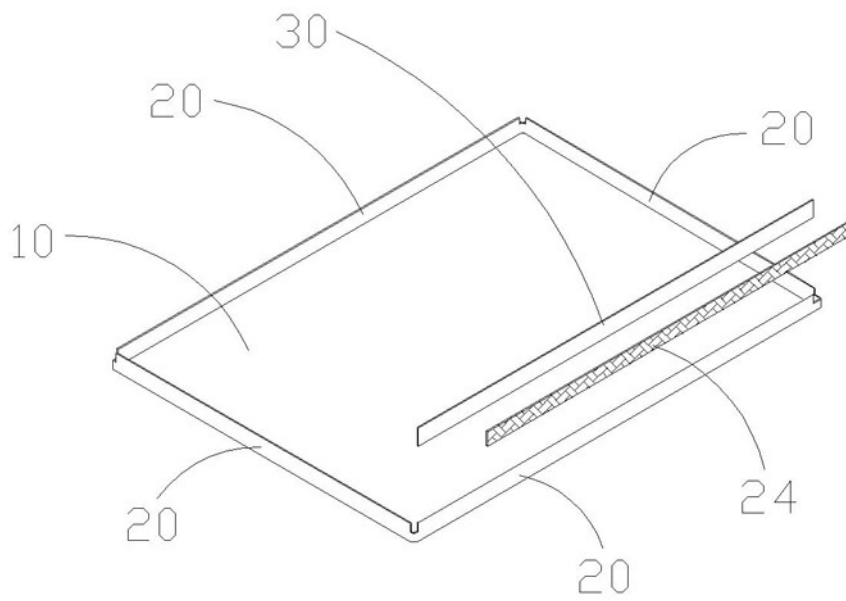


图2

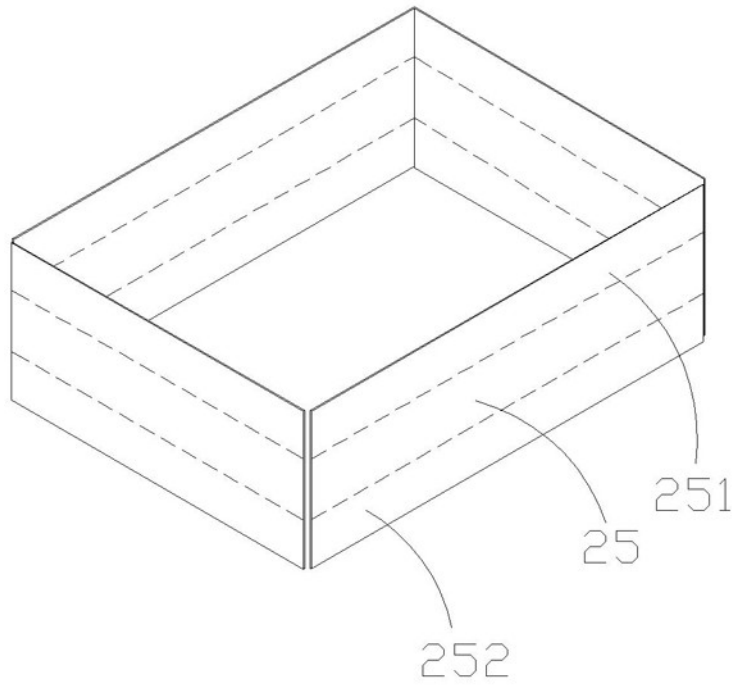


图3

专利名称(译)	一种中大尺寸液晶显示屏背光源的框体结构		
公开(公告)号	<a href="#">CN208805645U</a>	公开(公告)日	2019-04-30
申请号	CN201821490691.8	申请日	2018-09-12
[标]申请(专利权)人(译)	深圳市英达通电子有限公司		
申请(专利权)人(译)	深圳市英达通电子有限公司		
当前申请(专利权)人(译)	深圳市英达通电子有限公司		
[标]发明人	陈敬		
发明人	陈敬		
IPC分类号	G02F1/1333 G02F1/13357		
代理人(译)	孙强		
外部链接	<a href="#">Espacenet</a> <a href="#">SIPO</a>		

摘要(译)

本实用新型涉及一种中大尺寸液晶显示屏背光源的框体结构，其包括一反射背板及复数个反射侧板，其中该复数个反射侧板设在该反射背板的四周，藉以杜绝外部的异物进入而造成内部的污染外，且该复数个反射侧板的外缘贴有一单面胶带，而由于该单面胶带可将整个组装好的模块封闭起来，因此可再一次阻隔外部的异物进入内部所造成的污染问题，进而提高了内部整体的洁净度。

