



(21)申请号 201821290201.X

(22)申请日 2018.08.10

(73)专利权人 河南海东电子科技有限公司
地址 450000 河南省郑州市金水区农业路
东62号29层2916号

(72)发明人 李鑫 齐宁 李宗亚 孙长宽
杨万林 易伟 蔡景龙

(74)专利代理机构 郑州汇科专利代理事务所
(特殊普通合伙) 41147
代理人 李伟

(51) Int. Cl.
G09F 9/302(2006.01)
G09F 9/35(2006.01)

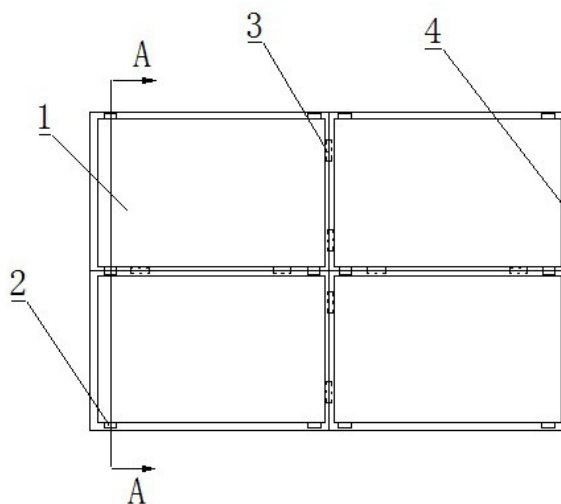
权利要求书1页 说明书3页 附图3页

(54)实用新型名称

一种液晶拼接屏拼接装置

(57)摘要

本实用新型涉及一种液晶拼接屏拼接装置,它包括液晶屏,液晶屏的外部设置有边框,边框上均设置有连接装置,连接装置是由连接扣和铰接板组成,铰接板固定在边框上,连接扣位于边框外侧,相邻2块液晶屏通过连接装置连接,液晶屏的前部设置有透光材料板,透光材料板的内侧设置有导光板,液晶屏的背部设置有背光源,液晶屏和背光源之间设置有支撑座,边框上设置有多个过孔,液晶屏和背光源通过过孔处设置的卡接件固定连接,每个背光源的背面中心均设置有固定部;本实用新型具有减少边框、减小缝隙、画质好、安装牢固、操作简便的优点。



1. 一种液晶拼接屏拼接装置,它包括液晶屏,其特征在于:所述的液晶屏的外部设置有边框,所述的边框上均设置有连接装置,所述的连接装置是由连接扣和铰接板组成,所述的铰接板固定在边框上,所述的连接扣位于边框外侧,相邻2块液晶屏通过连接装置连接,所述的液晶屏的前部设置有透光材料板,所述的透光材料板的内侧设置有导光板,所述的液晶屏的背部设置有背光源,所述的液晶屏和背光源之间设置有支撑座,所述的边框上设置有多个过孔,所述的液晶屏和背光源通过过孔处设置的卡接件固定连接,所述的每个背光源的背面中心均设置有固定部。

2. 根据权利要求1所述的一种液晶拼接屏拼接装置,其特征在于:所述的连接扣的开口位置有正开口和反开口。

3. 根据权利要求2所述的一种液晶拼接屏拼接装置,其特征在于:所述的正开口和反开口相互配合使用。

4. 根据权利要求1所述的一种液晶拼接屏拼接装置,其特征在于:所述的导光板设置在边框上。

5. 根据权利要求1所述的一种液晶拼接屏拼接装置,其特征在于:所述的边框的宽度小于3.5mm。

6. 根据权利要求1所述的一种液晶拼接屏拼接装置,其特征在于:所述的透光材料板的厚度在大于等于3CM,小于等于15CM之间。

7. 根据权利要求1所述的一种液晶拼接屏拼接装置,其特征在于:所述的每个液晶屏的边框上至少设置4组连接装置。

8. 根据权利要求1所述的一种液晶拼接屏拼接装置,其特征在于:所述的透光材料板对应的边框的表面设置成弧形侧面。

一种液晶拼接屏拼接装置

技术领域

[0001] 本实用新型属于显示屏技术领域,具体涉及一种液晶拼接屏拼接装置。

背景技术

[0002] 在大型百货公司或者高层建筑上,我们经常可以见到巨大的室外大屏幕,通过这些大屏幕,商家或企业可以将一些促销信息或广告在大屏幕上显示,给消费者造成视觉冲击,促进购买欲;但目前大多数显示屏均为LED屏,画质并不能达到高清的要求;因此需要画质清晰的液晶屏;液晶拼接屏一般是由多个单元拼接屏组合而成,这样在将两个或两个以上的显示单元拼接成一个大屏幕时,在大屏幕的拼接处形成了比较大的空隙,再加上各个显示单元都有边框,这样会对整个大屏幕显示的画面造成分割拼缝,严重影响拼接显示画面的整体显示效果;因此,需要一种减小拼接屏的拼接缝隙,提高拼接屏拼接画面显示效果的一种液晶拼接屏拼接装置。

发明内容

[0003] 本实用新型的目的是为了克服现有技术的不足,而提供一种减少边框、减小缝隙、画质好、安装牢固、操作简便的一种液晶拼接屏拼接装置。

[0004] 本实用新型的目的是这样实现的:一种液晶拼接屏拼接装置,它包括液晶屏,所述的液晶屏的外部设置有边框,所述的边框上均设置有连接装置,所述的连接装置是由连接扣和铰接板组成,所述的铰接板固定在边框上,所述的连接扣位于边框外侧,所述的相邻2块液晶屏通过连接装置连接,所述的液晶屏的前部设置有透光材料板,所述的透光材料板的内侧设置有导光板,所述的液晶屏的背部设置有背光源,所述的液晶屏和背光源之间设置有支撑座,所述的边框上设置有多个过孔,所述的液晶屏和背光源通过过孔处设置的卡接件固定连接,所述的每个背光源的背面中心均设置有固定部。

[0005] 所述的连接扣的开口位置有正开口和反开口。

[0006] 所述的正开口和反开口相互配合使用。

[0007] 所述的导光板设置在边框上。

[0008] 所述的边框的宽度小于3.5mm。

[0009] 所述的透光材料板的厚度在大于等于3CM,小于等于15CM之间。

[0010] 所述的每个液晶屏的边框上至少设置4组连接装置。

[0011] 所述的透光材料板对应的边框的表面设置成弧形侧面。

[0012] 本实用新型的有益效果:本实用新型采用液晶屏,显著提高了画面质感;其次,本实用新型的边框的宽度小于3.5mm,大大减小了相邻2块液晶屏之间的距离;边框上设置有多个过孔,液晶屏和背光源通过过孔处设置的卡接件固定连接,以能够实现显示装置的无边框;透光材料板所对应的边框的表面设置成所述弧形侧面,利用折射原理,以实现对液晶屏显示的图像进行适当放大,消除拼接时由液晶屏的边框形成的拼缝;本实用新型采用连接装置将相邻2块液晶屏进行拼接,由于每个液晶屏的边框上至少设置4组连接装置,既减

小了拼接屏的拼接缝隙,又加强了液晶屏之间的连接,确保其连接稳定;每个背光源的背面中心均设置有固定部,确保了显示屏的安装稳定;正开口和反开口相互配合使用,使安装使用更方便;总而言之,本实用新型具有减少边框、减小缝隙、画质好、安装牢固、操作简便的优点。

附图说明

[0013] 图1是本实用新型一种液晶拼接屏拼接装置的主图。

[0014] 图2是图1中A-A的剖面图。

[0015] 图3是本实用新型一种液晶拼接屏拼接装置中连接装置的结构图。

[0016] 其中:1、液晶屏 2、卡接件 3、连接装置 4、边框 5、支撑座 6、透光材料板 7、背光源 8、固定部 9、导光板 10、连接扣 11、铰接板 12、正开口 13、反开口 14、弧形侧面。

具体实施方式

[0017] 下面结合附图对本实用新型做进一步的说明。

[0018] 实施例1

[0019] 如图1-3所示,一种液晶拼接屏拼接装置,它包括液晶屏1,所述的液晶屏1的外部设置有边框4,所述的边框4上均设置有连接装置3,所述的连接装置3是由连接扣10和铰接板11组成,所述的铰接板11固定在边框4上,所述的连接扣10位于边框4外侧,所述的相邻2块液晶屏1通过连接装置3连接,所述的液晶屏1的前部设置有透光材料板6,所述的透光材料板6的内侧设置有导光板9,所述的液晶屏1的背部设置有背光源7,所述的液晶屏1和背光源7之间设置有支撑座5,所述的边框4上设置有多个过孔,所述的液晶屏1和背光源7通过过孔处设置的卡接件2固定连接,所述的每个背光源7的背面中心均设置有固定部8。

[0020] 本实用新型的有益效果:本实用新型采用液晶屏,显著提高了画面质感;其次,本实用新型的边框上设置有多个过孔,液晶屏和背光源通过过孔处设置的卡接件固定连接,以能够实现显示装置的无边框;本实用新型采用连接装置将相邻2块液晶屏进行拼接,由于每个液晶屏的边框上至少设置4组连接装置,既减小了拼接屏的拼接缝隙,又加强了液晶屏之间的连接,确保其连接稳定;每个背光源的背面中心均设置有固定部,确保了显示屏的安装稳定;总而言之,本实用新型具有减少边框、减小缝隙、画质好、安装牢固、操作简便的优点。

[0021] 实施例2

[0022] 如图1-3所示,一种液晶拼接屏拼接装置,它包括液晶屏1,所述的液晶屏1的外部设置有边框4,所述的边框4上均设置有连接装置3,所述的连接装置3是由连接扣10和铰接板11组成,所述的铰接板11固定在边框4上,所述的连接扣10位于边框4外侧,所述的相邻2块液晶屏1通过连接装置3连接,所述的液晶屏1的前部设置有透光材料板6,所述的透光材料板6的内侧设置有导光板9,所述的液晶屏1的背部设置有背光源7,所述的液晶屏1和背光源7之间设置有支撑座5,所述的边框4上设置有多个过孔,所述的液晶屏1和背光源7通过过孔处设置的卡接件2固定连接,所述的每个背光源7的背面中心均设置有固定部8;所述的连接扣10的开口位置有正开口12和反开口13;所述的正开口12和反开口13相互配合使用;所

述的导光板9设置在边框4上;所述的边框4的宽度小于3.5mm;所述的透光材料板6的厚度在大于等于3CM,小于等于15CM之间;所述的透光材料板6对应的边框4的表面设置成弧形侧面14。

[0023] 本实用新型的有益效果:本实用新型采用液晶屏,显著提高了画面质感;其次,本实用新型的边框的宽度小于3.5mm,大大减小了相邻2块液晶屏之间的距离;边框上设置有多个过孔,液晶屏和背光源通过过孔处设置的卡接件固定连接,以能够实现显示装置的无边框;透光材料板所对应的边框的表面设置成所述弧形侧面,利用折射原理,以实现对液晶屏显示的图像进行适当放大,消除拼接时由液晶屏的边框形成的拼缝;本实用新型采用连接装置将相邻2块液晶屏进行拼接,由于每个液晶屏的边框上至少设置4组连接装置,既减小了拼接屏的拼接缝隙,又加强了液晶屏之间的连接,确保其连接稳定;每个背光源的背面中心均设置有固定部,确保了显示屏的安装稳定;正开口和反开口相互配合使用,使安装使用更方便;总而言之,本实用新型具有减少边框、减小缝隙、画质好、安装牢固、操作简便的优点。

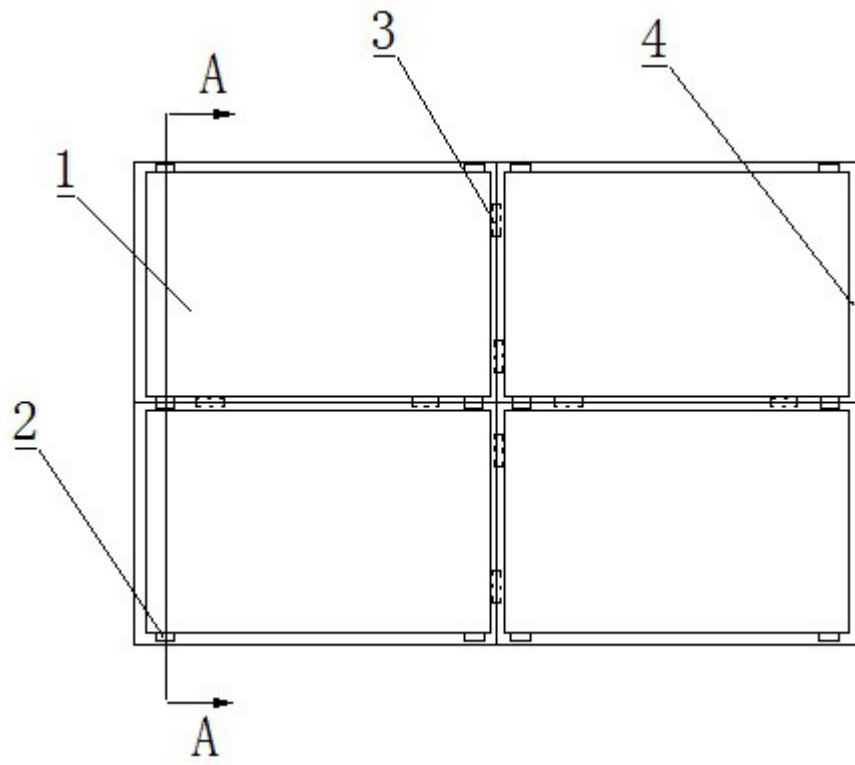


图1

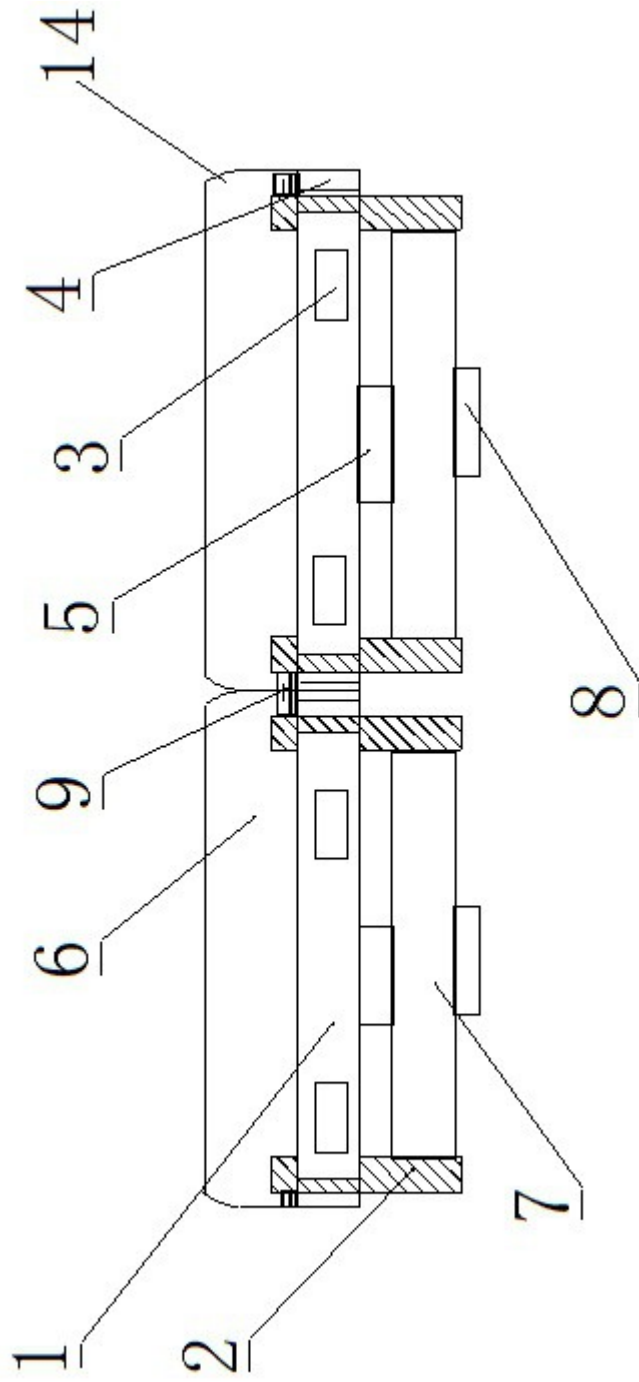


图2

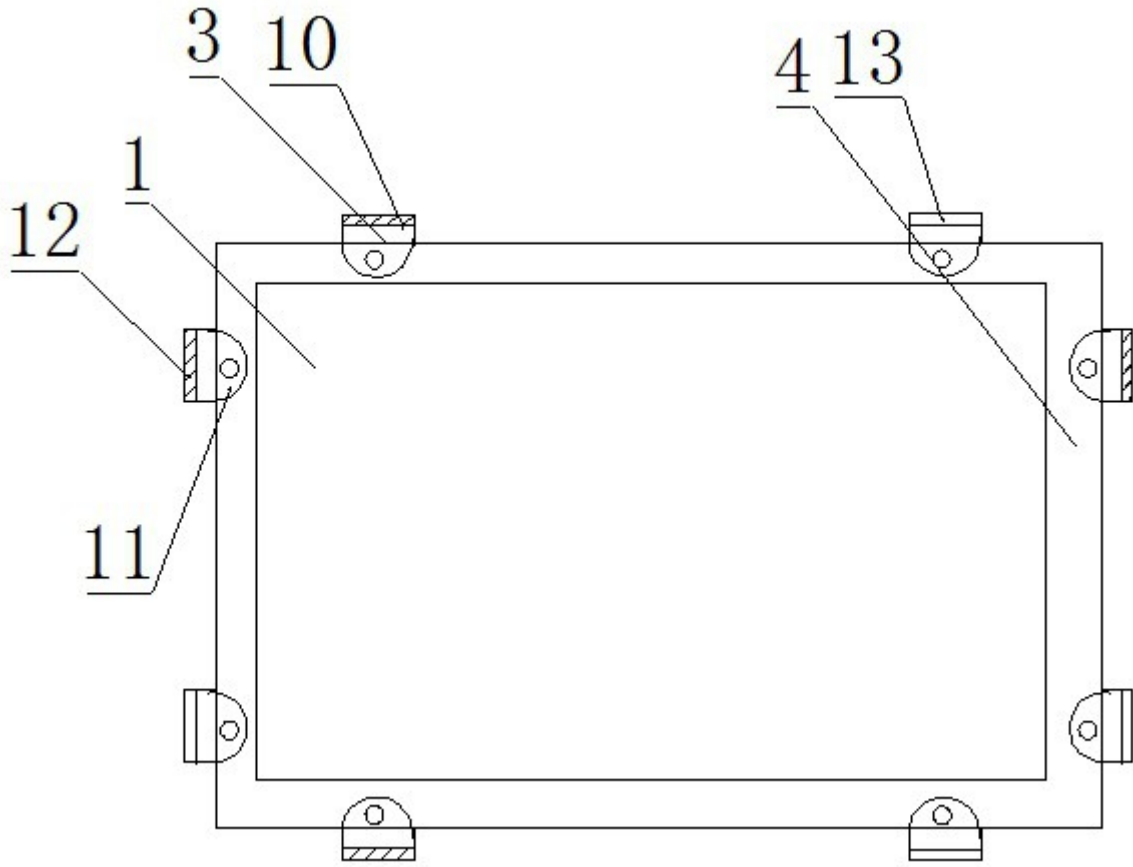


图3

专利名称(译)	一种液晶拼接屏拼接装置		
公开(公告)号	CN208622361U	公开(公告)日	2019-03-19
申请号	CN201821290201.X	申请日	2018-08-10
[标]发明人	李鑫 齐宁 李宗亚 孙长宽 杨万林 易伟 蔡景龙		
发明人	李鑫 齐宁 李宗亚 孙长宽 杨万林 易伟 蔡景龙		
IPC分类号	G09F9/302 G09F9/35		
代理人(译)	李伟		
外部链接	Espacenet SIPO		

摘要(译)

本实用新型涉及一种液晶拼接屏拼接装置，它包括液晶屏，液晶屏的外部设置有边框，边框上均设置有连接装置，连接装置是由连接扣和铰接板组成，铰接板固定在边框上，连接扣位于边框外侧，相邻2块液晶屏通过连接装置连接，液晶屏的前部设置有透光材料板，透光材料板的内侧设置有导光板，液晶屏的背部设置有背光源，液晶屏和背光源之间设置有支撑座，边框上设置有多个过孔，液晶屏和背光源通过过孔处设置的卡接件固定连接，每个背光源的背面中心均设置有固定部；本实用新型具有减少边框、减小缝隙、画质好、安装牢固、操作简便的优点。

