



(12)实用新型专利

(10)授权公告号 CN 208596271 U

(45)授权公告日 2019.03.12

(21)申请号 201821076992.6

(22)申请日 2018.07.06

(73)专利权人 东莞市托普莱斯光电技术有限公司

地址 523000 广东省东莞市桥头镇朗厦村
三环路3号A栋

(72)发明人 陈燕平 李幼伟

(74)专利代理机构 东莞市华南专利商标事务所
有限公司 44215

代理人 刘克宽

(51)Int.Cl.

G02F 1/13357(2006.01)

G09G 3/34(2006.01)

H05B 33/08(2006.01)

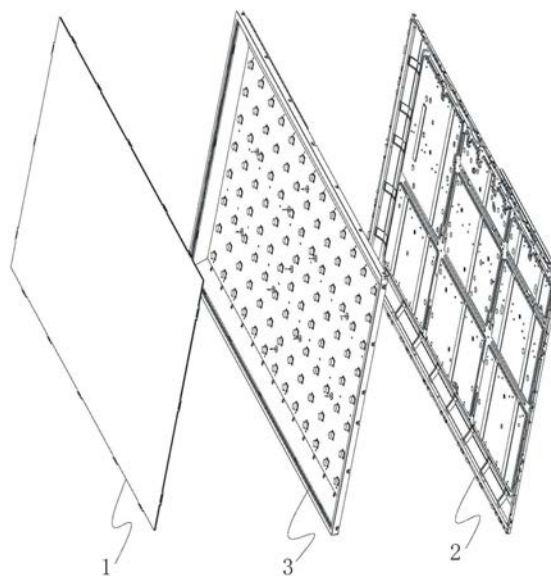
权利要求书1页 说明书2页 附图3页

(54)实用新型名称

一种自动调节亮度的液晶屏

(57)摘要

本实用新型涉及液晶显示技术领域,尤其是指一种自动调节亮度的液晶屏,包括显示面板和背光模组,所述背光模组包括背框架、扩散板、光纤式光线亮度感应器件和光线亮度微控制器,所述显示面板安装于所述背框架,所述扩散板安装于所述显示面板和所述背框架之间;所述扩散板上固定设置有若干条PCB条,单个PCB条上固定设置有多个贴片式LED灯,所述光纤式光线亮度感应器件与所述光线亮度微控制器电连接,所述光线亮度微控制器件与LED灯电连接。本实用新型能够根据外界的亮度自动整条背光模组的亮度,从而节省电量。



1. 一种自动调节亮度的液晶屏,其特征在于:包括显示面板和背光模组,所述背光模组包括背框架、扩散板、光纤式光线亮度感应器件和光线亮度微控制器,所述显示面板安装于所述背框架,所述扩散板安装于所述显示面板和所述背框架之间;所述扩散板上固定设置有若干PCB条,单个PCB条上固定设置有多个贴片式LED灯,所述光纤式光线亮度感应器件与所述光线亮度微控制器电连接,所述光线亮度微控制器件与LED灯电连接。

2. 根据权利要求1所述的自动调节亮度的液晶屏,其特征在于:所述背框架贴设有聚光反射纸。

3. 根据权利要求1所述的自动调节亮度的液晶屏,其特征在于:所述背框架包括底板以及设置于所述底板周边的侧板,侧板与底板之间呈 135° - 150° 夹角,所述扩散板安装于所述底板。

4. 根据权利要求3所述的自动调节亮度的液晶屏,其特征在于:所述底板与所述侧板一体形成。

5. 根据权利要求3所述的自动调节亮度的液晶屏,其特征在于:所述侧板均匀分布有散热孔。

6. 根据权利要求1所述的自动调节亮度的液晶屏,其特征在于:所述扩散板由聚苯乙烯塑料制成。

一种自动调节亮度的液晶屏

技术领域

[0001] 本实用新型涉及液晶显示技术领域,尤其是指一种自动调节亮度的液晶屏。

背景技术

[0002] 液晶显示是被动发光元件,显示屏本身并不发光,而是由其下方的背光系统照亮的,背光源和液晶显示屏组合在一起构成了液晶显示模块。

[0003] 液晶显示屏对背光源的发光亮度要求很高,但高亮度也使得液晶显示屏耗电量居高不下,背光源作为液晶显示中最耗电的配件,已不适应便携式产品的要求,因此在保持亮度一致的情况下有效节能是主要发展趋势。

发明内容

[0004] 本实用新型针对现有技术的问题提供一种自动调节亮度的液晶屏。

[0005] 为了解决上述技术问题,本实用新型采用如下技术方案:

[0006] 本实用新型提供的一种自动调节亮度的液晶屏,包括显示面板和背光模组,所述背光模组包括背框架、扩散板、光纤式光线亮度感应器件和光线亮度微控制器,所述显示面板安装于所述背框架,所述扩散板安装于所述显示面板和所述背框架之间;所述扩散板上固定设置有若干条PCB条,单个PCB条上固定设置有多个贴片式LED灯,所述光纤式光线亮度感应器件与所述光线亮度微控制器电连接,所述光线亮度微控制器件与LED灯电连接。

[0007] 进一步的,所述背框架贴设有聚光反射纸。

[0008] 进一步的,所述背框架包括底板以及设置于所述底板周边的侧板,所述扩散板安装于所述底板。

[0009] 更进一步的,所述底板与所述侧板一体形成。

[0010] 更进一步的,所述侧板均匀分布有散热孔。

[0011] 进一步的,所述扩散板由聚苯乙烯塑料制成。

[0012] 本实用新型的有益效果:本实用新型提供的一种自动调节亮度的液晶屏采用低功耗高亮度的LED灯和光光纤式光线亮度感应器件,光光纤式光线亮度感应器件自动感应外界环境的光线亮度并且实时发送电信号到光线亮度微控制器,光线亮度微控制器控制LED灯改变亮度,从而实现实时调整背光亮度的效果,既能够节能减排,又让本实用新型发出的光与周边环境相适应,从而不会引起人眼睛的不适。

附图说明

[0013] 图1为本实用新型的分解结构示意图。

[0014] 图2为本实用新型的背框架的示意图。

[0015] 图3为本实用新型的扩散板的示意图。

[0016] 图4为本实用新型的电路原理图。

[0017] 附图标记:显示面板1,背框架2,扩散板3,光纤式光线亮度感应器件4,光线亮度微

控制器5,PCB条6,贴片式LED灯7,聚光反射纸8,底板21,侧板22,散热孔23。

具体实施方式

[0018] 为了便于本领域技术人员的理解,下面结合实施例与附图对本实用新型作进一步的说明,实施方式提及的内容并非对本实用新型的限定。以下结合附图对本实用新型进行详细的描述。

[0019] 如图1、图2和图4所示,本实用新型提供一种自动调节亮度的液晶屏,包括显示面板1和背光模组(图中未标注),所述背光模组包括背框架2、扩散板3、光纤式光线亮度感应器件4和光线亮度微控制器5,所述显示面板1安装于所述背框架2,所述扩散板3安装于所述显示面板1和所述背框架2之间;所述扩散板3上固定设置有若干PCB条6,单个PCB条6上固定设置有多个贴片式LED灯7,所述光纤式光线亮度感应器件4与所述光线亮度微控制器5电连接,所述光线亮度微控制器5件与贴片式LED灯7电连接。

[0020] 实际应用中,当光纤式光线亮度感应器件4感应到周围的光亮度发生变化时,发送信号给光线亮度微控制器5,光线亮度微控制器5根据该信号,调整贴片式LED灯7变亮或变暗。本实用新型能够实现实时调整背光亮度的效果,既能够节能减排,又让本实用新型发出的光与周边环境相适应,从而不会引起人眼睛的不适。经测试后,本实用新型相比于目前市面上的显示屏,能够节省大约30%的电量。除此以外,本实用新型所采用的是贴片式LED灯7作为光源,在保证光亮度的前提下,减少了贴片式LED灯7的厚度,从而让本实用新型的厚度减少了,有利于节省空间,让本实用新型能够安装在更多的地方。

[0021] 如图3所示,在本实施例中,所述背框架2贴设有聚光反射纸8,用以把贴片式LED灯7所散发的光聚集起来从显示面板1发出,提高了光的利用率。

[0022] 如图2所示,在本实施例中,所述背框架2包括底板21以及设置于所述底板21周边的侧板22,所述扩散板3安装于所述底板21,侧板22与底板21之间呈 135° - 150° 夹角,能够让贴片式LED灯7向侧边散发的光也能够聚合,从而让本实用新型的聚光反射效果更好。作为优选的,所述底板21与所述侧板22一体形成;且所述侧板22均匀分布有散热孔2。一体形成的结构能够使得底板21与侧板22的连接更为稳定和可靠,从而增加本实用新型的强度;而散热孔23的设置,能够让贴片式LED灯7的温度始终保持在一个不高的温度,能够延长本实用新型的持续工作时间。

[0023] 在本实施例中,所述扩散板3由聚苯乙烯塑料制成。聚苯乙烯是一种具有高反射率且不吸光的材料,能够把本实用新型所发出的光在散出过程中减少损耗,使得光感透过率大于75%,从而进一步提高光源利用率。

[0024] 以上所述,仅是本实用新型较佳实施例而已,并非对本实用新型作任何形式上的限制,虽然本实用新型以较佳实施例公开如上,然而并非用以限定本实用新型,任何熟悉本专业的技术人员,在不脱离本实用新型技术方案范围内,当利用上述揭示的技术内容作出些许变更或修饰为等同变化的等效实施例,但凡是未脱离本实用新型技术方案内容,依据本实用新型技术是指对以上实施例所作的任何简单修改、等同变化与修饰,均属于本实用新型技术方案的范围。

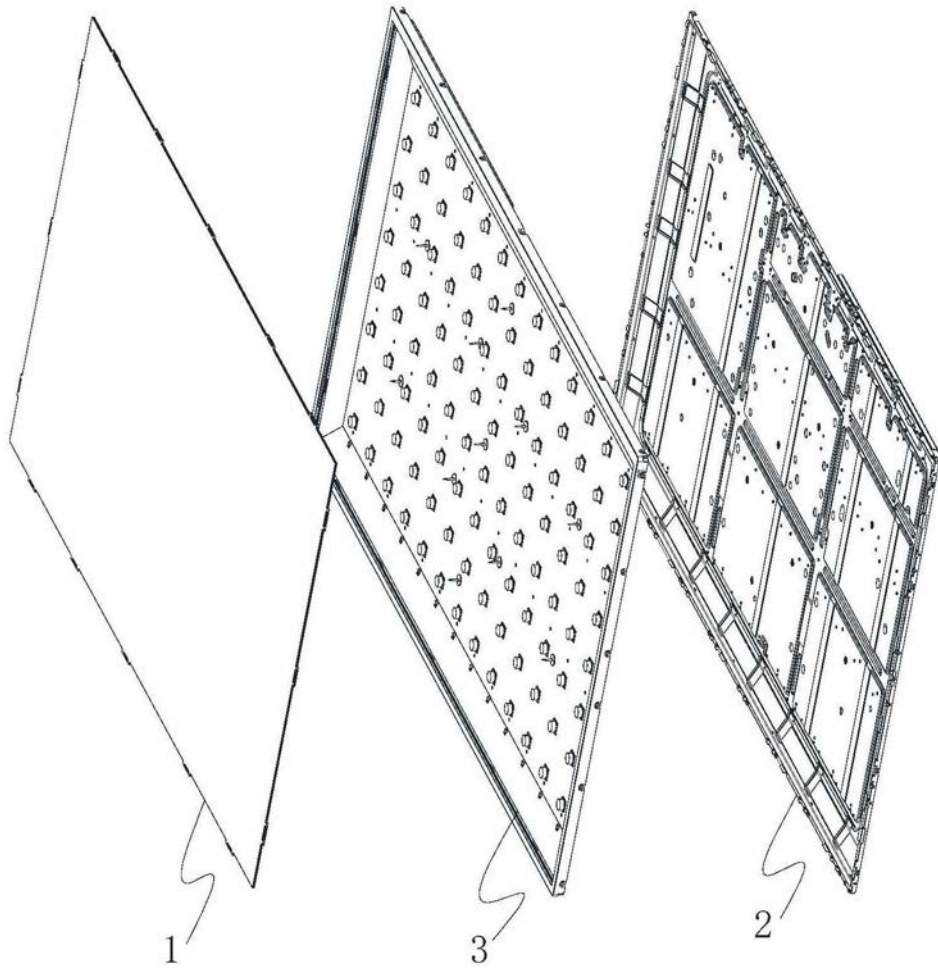


图1

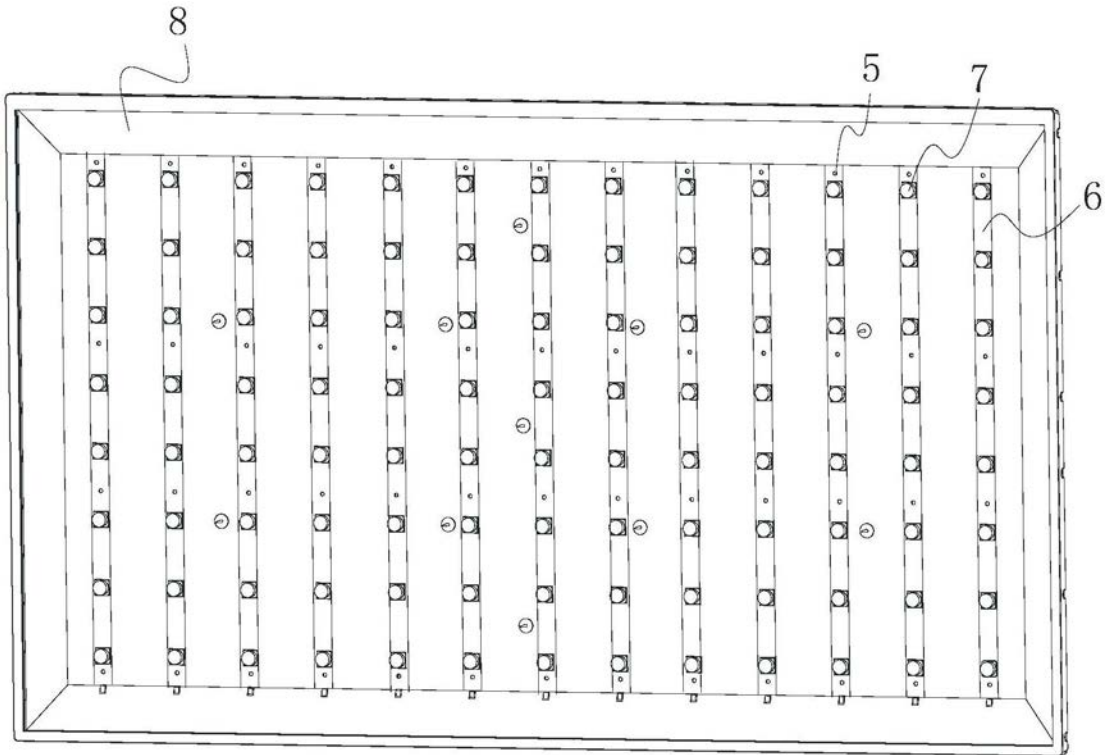


图2

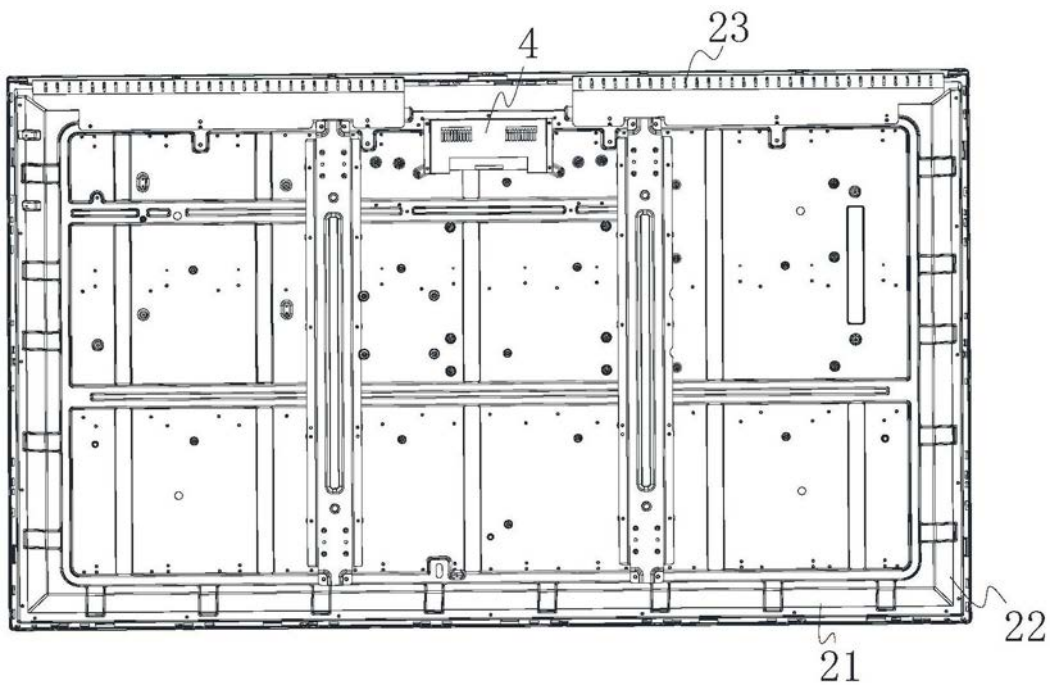


图3

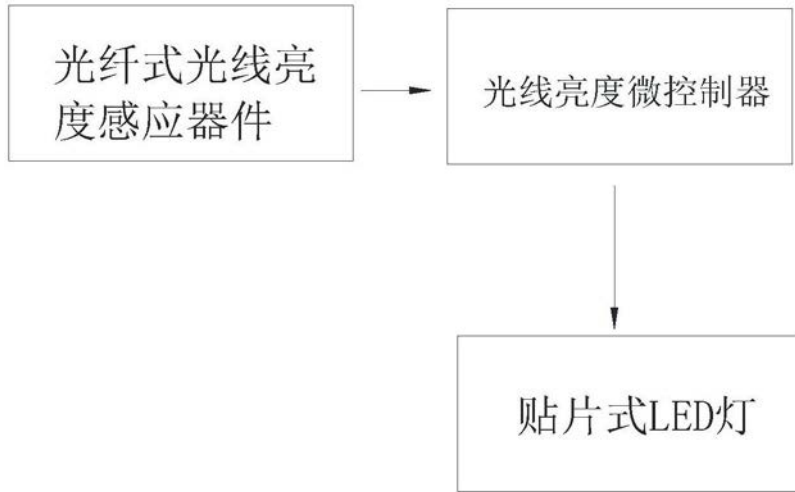


图4

专利名称(译)	一种自动调节亮度的液晶屏		
公开(公告)号	CN208596271U	公开(公告)日	2019-03-12
申请号	CN201821076992.6	申请日	2018-07-06
[标]申请(专利权)人(译)	东莞市托普莱斯光电技术有限公司		
申请(专利权)人(译)	东莞市托普莱斯光电技术有限公司		
当前申请(专利权)人(译)	东莞市托普莱斯光电技术有限公司		
[标]发明人	陈燕平 李幼伟		
发明人	陈燕平 李幼伟		
IPC分类号	G02F1/13357 G09G3/34 H05B33/08		
代理人(译)	刘克宽		
外部链接	Espacenet SIPO		

摘要(译)

本实用新型涉及液晶显示技术领域，尤其是指一种自动调节亮度的液晶屏，包括显示面板和背光模组，所述背光模组包括背框架、扩散板、光纤式光线亮度感应器件和光线亮度微控制器，所述显示面板安装于所述背框架，所述扩散板安装于所述显示面板和所述背框架之间；所述扩散板上固定设置有若干条PCB条，单个PCB条上固定设置有多片贴片式LED灯，所述光纤式光线亮度感应器件与所述光线亮度微控制器电连接，所述光线亮度微控制器件与LED灯电连接。本实用新型能够根据外界的亮度自动整条背光模组的亮度，从而节省电量。

