



(12)实用新型专利

(10)授权公告号 CN 207038137 U

(45)授权公告日 2018.02.23

(21)申请号 201720886185.X

(22)申请日 2017.07.19

(73)专利权人 广州视源电子科技股份有限公司

地址 510530 广东省广州市黄埔区云埔工
业园云埔四路6号

(72)发明人 许俊

(74)专利代理机构 北京品源专利代理有限公司

11332

代理人 孟金喆

(51) Int. Cl.

G09G 3/34(2006.01)

权利要求书1页 说明书5页 附图2页

(54)实用新型名称

一种调光电路、背光模组及液晶显示设备

(57)摘要

本实用新型公开了一种调光电路、背光模组及液晶显示设备,该电路包括:电压保持模块、电压限制模块和控制模块;所述电压保持模块的输入端接入模拟调光信号,所述电压保持模块的输出端与所述电压限制模块的输入端相连,用于保持所述模拟调光信号的电压值不变;所述电压限制模块的输出端与所述控制模块的第一输入端相连,用于限制接入到所述控制模块的模拟调光信号的电压值的最大值;所述控制模块的第二输入端接入数字调光信号,用于根据所述模拟调光信号或数字调光信号进行调光。本实用新型解决了现有技术中由于同一款IC只有一种调光方式给客户带来不便的问题,实现了基于同一款控制IC的调光电路同时具备两种调光方式。



1. 一种调光电路,其特征在于,包括:电压保持模块、电压限制模块和控制模块;

所述电压保持模块的输入端接入模拟调光信号,所述电压保持模块的输出端与所述电压限制模块的输入端相连,用于保持所述模拟调光信号的电压值不变;

所述电压限制模块的输出端与所述控制模块的第一输入端相连,用于限制接入到所述控制模块的模拟调光信号的电压值的最大值;

所述控制模块的第二输入端接入数字调光信号,用于根据所述模拟调光信号或数字调光信号进行调光。

2. 根据权利要求1所述的电路,其特征在于,所述电压保持模块包括:

运算放大器,所述运算放大器的正向输入端与接入模拟调光信号,所述运算放大器的反向输入端与所述运算放大器的输出端相连,所述运算放大器的输出端与电压限制模块的输入端相连。

3. 根据权利要求2所述的电路,其特征在于,所述电压限制模块包括第一电阻和第一稳压源:

所述第一电阻的第一端与所述运算放大器的输出端相连,所述第一电阻的第二端与第一稳压源的输入端相连;

所述第一稳压源的输出端与控制模块的第二输入端相连。

4. 根据权利要求3所述的电路,其特征在于,所述控制模块包括型号为UCC25710的背光驱动芯片;

所述背光驱动芯片的引脚15与所述第一稳压源的输出端相连;所述背光驱动芯片的引脚9接入数字调光信号。

5. 根据权利要求3所述的电路,其特征在于,所述第一稳压源为TL431可控精密稳压源。

6. 一种背光模组,其特征在于,包括权利要求1-5任一项所述的调光电路。

7. 一种液晶显示设备,其特征在于,包括权利要求6所述的背光模组。

一种调光电路、背光模组及液晶显示设备

技术领域

[0001] 本实用新型实施例涉及电路技术,尤其涉及一种调光电路、背光模组及液晶显示设备。

背景技术

[0002] 由于LED发光二极管的发光亮度对电流变化很敏感,微小的电流变化都会造成LED的亮度变化,再加上LED发光二极管允许流过的电流大小有限,稍微低一点或高一点就会造成LED发出的光线颜色改变,因此,很难用调节电流的方法来调节LED发光亮度。

[0003] 在现有的LED-TV背光IC的基础上实现的调光方案通常只有一种调光方式,即数字调光或者模拟调光,调光电路应用范围比较窄。

实用新型内容

[0004] 本实用新型提供一种调光电路、背光模组及液晶显示设备,以实现基于同一款控制IC的调光电路同时具备数字调光和模拟调光方式。

[0005] 第一方面,本实用新型实施例提供了一种调光电路,该电路包括:

[0006] 电压保持模块、电压限制模块和控制模块;

[0007] 所述电压保持模块的输入端接入模拟调光信号,所述电压保持模块的输出端与所述电压限制模块的输入端相连,用于保持所述模拟调光信号的电压值不变;

[0008] 所述电压限制模块的输出端与所述控制模块的第一输入端相连,用于限制接入到所述控制模块的模拟调光信号的电压值的最大值;

[0009] 所述控制模块的第二输入端接入数字调光信号,用于根据所述模拟调光信号或数字调光信号进行调光。

[0010] 进一步的,所述电压保持模块包括:

[0011] 运算放大器,所述运算放大器的正向输入端与接入模拟调光信号,所述运算放大器的反向输入端与所述运算放大器的输出端相连,所述运算放大器的输出端与电压限制模块的输入端相连。

[0012] 进一步的,所述电压限制模块包括第一电阻和第一稳压源:

[0013] 所述第一电阻的第一端与所述运算放大器的输出端相连,所述第一电阻的第二端与第一稳压源的输入端相连;

[0014] 所述第一稳压源的输出端与控制模块的第二输入端相连。

[0015] 进一步的,所述控制模块包括型号为UCC25710的背光驱动芯片;

[0016] 所述背光驱动芯片的引脚15与所述第一稳压源的输出端相连;所述背光驱动芯片的引脚9接入数字调光信号。

[0017] 进一步的,所述第一稳压源为TL431可控精密稳压源。

[0018] 第二方面,本实用新型实施例提供了一种背光模组,该背光模组包括:权利要求任一项所述的调光电路。

[0019] 第三方面,本实用新型实施例提供了一种液晶显示设备,该液晶显示设备包括背光模组。

[0020] 本实用新型通过电压保持模块保持所述模拟调光信号的电压值不变,电压限制模块限制接入到所述控制模块的模拟调光信号的电压值的最大值,控制模块根据所述模拟调光信号或数字调光信号进行调光,实现了基于同一款控制IC的调光电路同时具备两种调光方式。

附图说明

[0021] 图1是本实用新型实施例一中的一种调光电路的结构示意图;

[0022] 图2是本实用新型实施例二中的一种调光电路的结构示意图;

[0023] 图3是本实用新型实施例二中的一种调光电路的结构图;

[0024] 图4是本实用新型实施例三中的一种背光模组的结构示意图;

[0025] 图5是本实用新型实施例四中的一种液晶显示设备的结构示意图。

具体实施方式

[0026] 下面结合附图和实施例对本实用新型作进一步的详细说明。可以理解的是,此处所描述的具体实施例仅仅用于解释本实用新型,而非对本实用新型的限定。另外还需要说明的是,为了便于描述,附图中仅示出了与本实用新型相关的部分而非全部结构。

[0027] 实施例一

[0028] 图1为本实用新型实施例一提供一种调光电路的结构示意图,本实施例可适用于当同一款IC需要同时具备两种调光方式的情况,该电路可集成于任何具有调光电路的设备中,尤为适用于液晶显示设备中。该调光电路的输出端与MOS管相连,本实施例提供的调光电路包括电压保持模块110、电压限制模块120和控制模块130。

[0029] 所述电压保持模块110的输入端接入模拟调光信号,所述电压保持模块110的输出端与所述电压限制模块120的输入端相连,用于保持所述模拟调光信号的电压值不变;

[0030] 所述电压限制模块120的输出端与所述控制模块130的第一输入端相连,用于限制接入到所述控制模块130的模拟调光信号的电压值的最大值;

[0031] 所述控制模块130的第二输入端接入数字调光信号,用于根据所述模拟调光信号或数字调光信号进行调光。

[0032] 本实施例中,电压保持模块110的输入端接入模拟调光信号,所述模拟调光信号是主板提供的,电压保持模块110的输出端与所述电压限制模块120的输入端相连,若主板直接和调光IC相连,会造成阻抗不匹配,进而导致调光功能异常。电压限制模块120能够保持所述模拟调光信号的电压值不变,也就是说输入电压限制模块120的电压和输出电压限制模块120的电压相等。电压保持模块110通过对电压进行保持进而达到保护调光IC(UCC25710)的目的。所述电压限制模块120的输出端与所述控制模块130的第一输入端相连,用于限制接入到所述控制模块130的模拟调光信号的电压值的最大值,由于控制模块130的第一输入端可以承受的电压不能够超过2.6V,若将电压保持模块110输出端直接与控制模块130相连,则可能会由于电压保持模块110的输出电压过大,进而导致控制模块130损坏,因此需要对电压保持模块110的输出电压进行限制,使得电压保持模块110的输出电压

不超过2.6V。所述控制模块130的第二输入端接入数字调光信号,用于根据所述模拟调光信号或数字调光信号进行调光。若主板提供的是数字调光信号,则控制模块130直接对数字调光信号进行调光控制,若主板提供的是模拟调光信号,则控制模块130只是为模拟调光信号提供电流参考引脚。

[0033] 本实用新型实施例的技术方案,通过电压保持模块保持所述模拟调光信号的电压值不变,电压限制模块限制接入到所述控制模块的模拟调光信号的电压值的最大值,控制模块根据所述模拟调光信号或数字调光信号进行调光,解决了现有技术中由于同一款IC只有一种调光方式给客户带来不便的问题,实现了基于同一款控制IC的调光电路同时具备两种调光方式。

[0034] 实施例二

[0035] 图2是本实用新型实施例二提供的一种调光电路的结构示意图,本实施例是对上述实施例中的电压保持模块110的工作原理和过程做进一步详细的阐述。所述电压保持模块110包括:运算放大器111,所述运算放大器111的正向输入端与接入模拟调光信号,所述运算放大器111的反向输入端与所述运算放大器111的输出端相连,所述运算放大器111的输出端与电压限制模块120的输入端相连。

[0036] 可选的,所述电压限制模块120包括第一电阻和第一稳压源:

[0037] 所述第一电阻的第一端与所述运算放大器的输出端相连,所述第一电阻的第二端与第一稳压源的输入端相连;

[0038] 所述第一稳压源的输出端与控制模块130的第二输入端相连。

[0039] 可选的,所述控制模块包括型号为UCC25710的背光驱动芯片;

[0040] 所述背光驱动芯片的引脚15与所述第一稳压源的输出端相连;所述背光驱动芯片的引脚9接入数字调光信号。

[0041] 可选的,所述第一稳压源为TL431可控精密稳压源。

[0042] 具体的,TL431可等效为一只稳压二极管,TL431的具体工作原理:当输入电压增大,输出电压增大导致了输出采样增大,这时内部电路通过调整使得流过自身的电流增大,这也就使得流过限流电阻的电流增大,这样限流电阻的压降增大,而输出电压等于输入电压减限流电阻压降,输入电压增大与限流电阻压降增大使得输出电压减小,实现稳压。

[0043] 在本实施例中,可以根据客户要求确定是输入模拟调光信号还是数字调光信号。也可以根据主板背光输出电流的波形确定是输入模拟调光信号还是数字调光信号。由于输入模拟调光信号和数字调光信号时调光IC的其他引脚接的参数不同(参数可以人工切换),因此还可以根据调光IC其他引脚接的参数的不同确定输入模拟调光信号还是数字调光信号。在确定是输入模拟调光信号还是数字调光信号后,若输入的是模拟调光信号,则根据外围调光线路使调光IC实现模拟调光功能。若输入的是数字调光信号,则直接控制调光IC实现数字调光功能。

[0044] 如图3所示,PWM-DIM表示数字调光信号,可直接控制调光IC,实现数字调光控制。ADJ-DIM表示模拟调光信号,通过简单的外围线路使IC实现模拟调光功能。ADJ-DIM模拟调光信号经过运放U1输出,使U1的PIN-1输出电压等于ADJ-DIM的电压信号,经过电阻R1和U2使ADI-DIM信号作用于调光IC的PIN-15,且CREF节点的电压被U2实现钳位,最大电压等于2.5V,从而实现模拟调光功能。

[0045] UCC25710的背光驱动芯片的引脚功能为:引脚1,VCC为芯片工作供电;引脚2,GD1为栅极驱动1;引脚3,GD2为栅极驱动2;引脚4,GND为回路地;引脚5,VREF为内部电源5V和参考引脚;引脚6,LEDSW为LED开关输出;引脚7,DTY为占空周期引脚;引脚8,DADJ为占空比调整引脚;引脚9,DIM为调光引脚;引脚10,BLON为背光导通;引脚11,UV为欠压监测;引脚12,0V为过压监测;引脚13,CL为电流限制;引脚14,DSR为调光转换引脚;引脚15,CREF为电流参考引脚;引脚16,CS为电流检测;引脚17,ICOMP为补偿电流调节回路;引脚18,SS为软启动脚;引脚19,FMAX为LLC转换器的最大频率设置;引脚20,FMIN为LLC转换器的最小频率设置。

[0046] 在一个具体的例子中,如图3所示,若主板提供的是数字调光信号,则直接在型号为UCC25710的背光驱动芯片的引脚9接入数字调光信号,就可以实现根据数字调光信号进行调光;若主板提供的是模拟调光信号,则将模拟调光信号输入运算放大器U1的正向输入端,运算放大器U1的反向输入端与运算放大器的输出端相连,与运算放大器的输出端的电压和模拟调光信号输入运算放大器U1正向输入端的电压相等,进而实现对调光IC(UCC25710)的保护,运算放大器的输出端与第一电阻R1的第一端相连,所述第一电阻的第二端与第一稳压源U2的输入端相连,进而实现分压的功能,第一稳压源U2的输出端与型号为UCC25710的背光驱动芯片的引脚15相连,为模拟调光信号提供电流参考引脚,型号为UCC25710的背光驱动芯片的引脚2和引脚3为栅极驱动,输出脉冲信号,输出的脉冲信号控制MOS管的导通与断开,模拟调光信号的幅值改变也会导致输出的脉冲信号的频率改变。

[0047] 本实用新型实施例的技术方案,通过电压保持模块保持所述模拟调光信号的电压值不变,电压限制模块限制接入到所述控制模块的模拟调光信号的电压值的最大值,控制模块根据所述模拟调光信号或数字调光信号进行调光,解决了现有技术中由于同一款IC只有一种调光方式给客户带来不便的问题,实现了基于同一款控制IC的调光电路同时具备两种调光方式。

[0048] 实施例三

[0049] 图4是本实用新型实施例三提供的一种背光模组的结构示意图,该背光模组400包括本实用新型任意实施例提供的调光电路410。

[0050] 本实用新型实施例的技术方案,通过电压保持模块保持所述模拟调光信号的电压值不变,电压限制模块限制接入到所述控制模块的模拟调光信号的电压值的最大值,控制模块根据所述模拟调光信号或数字调光信号进行调光,解决了现有技术中由于同一款IC只有一种调光方式给客户带来不便的问题,实现了基于同一款控制IC的调光电路同时具备两种调光方式。

[0051] 实施例四

[0052] 图5是本实用新型实施例四提供的一种液晶显示设备的结构示意图,该液晶显示设备500包括本实用新型实施例三提供的背光模组400。

[0053] 本实用新型实施例的技术方案,通过电压保持模块保持所述模拟调光信号的电压值不变,电压限制模块限制接入到所述控制模块的模拟调光信号的电压值的最大值,控制模块根据所述模拟调光信号或数字调光信号进行调光,解决了现有技术中由于同一款IC只有一种调光方式给客户带来不便的问题,实现了基于同一款控制IC的调光电路同时具备两种调光方式。

[0054] 注意,上述仅为本实用新型的较佳实施例及所运用技术原理。本领域技术人员会

理解,本实用新型不限于这里所述的特定实施例,对本领域技术人员来说能够进行各种明显的变化、重新调整和替代而不会脱离本实用新型的保护范围。因此,虽然通过以上实施例对本实用新型进行了较为详细的说明,但是本实用新型不仅仅限于以上实施例,在不脱离本实用新型构思的情况下,还可以包括更多其他等效实施例,而本实用新型的范围由所附的权利要求范围决定。

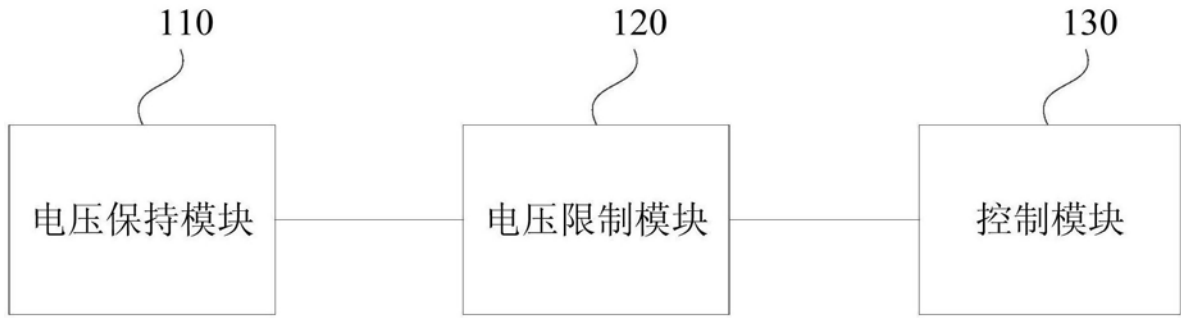


图1

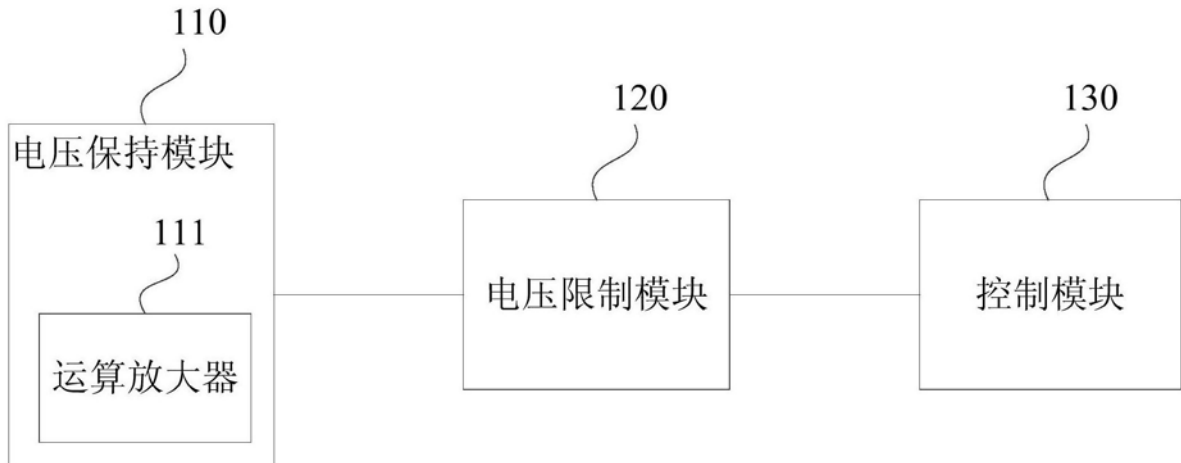


图2

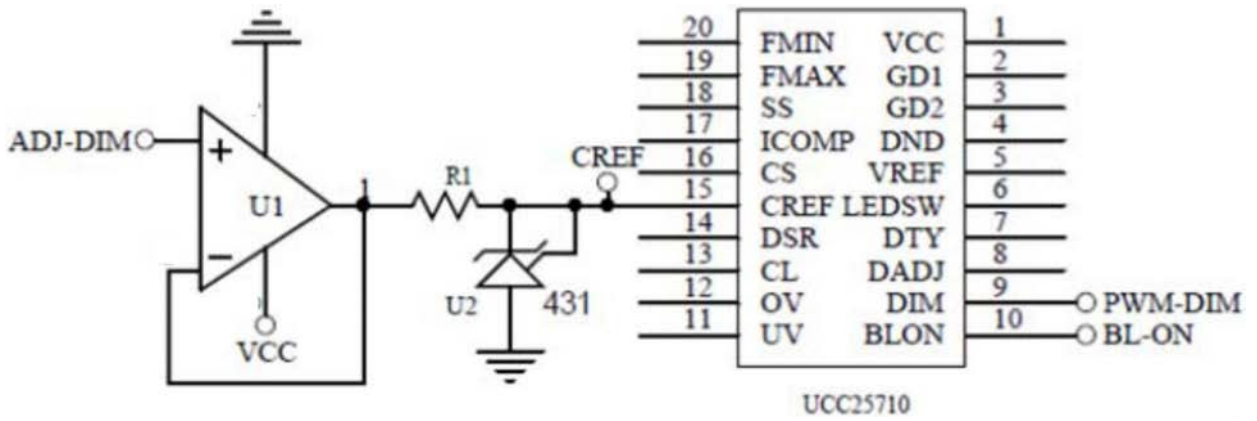


图3

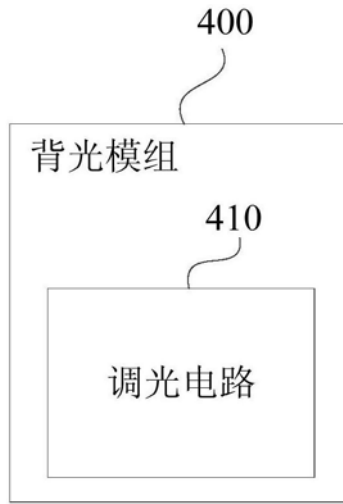


图4

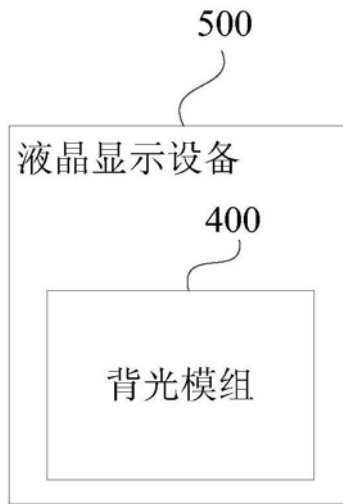


图5

专利名称(译)	一种调光电路、背光模组及液晶显示设备		
公开(公告)号	CN207038137U	公开(公告)日	2018-02-23
申请号	CN201720886185.X	申请日	2017-07-19
[标]申请(专利权)人(译)	广州视源电子科技股份有限公司		
申请(专利权)人(译)	广州视源电子科技股份有限公司		
当前申请(专利权)人(译)	广州视源电子科技股份有限公司		
[标]发明人	许俊		
发明人	许俊		
IPC分类号	G09G3/34		
外部链接	Espacenet SIPO		

摘要(译)

本实用新型公开了一种调光电路、背光模组及液晶显示设备，该电路包括：电压保持模块、电压限制模块和控制模块；所述电压保持模块的输入端接入模拟调光信号，所述电压保持模块的输出端与所述电压限制模块的输入端相连，用于保持所述模拟调光信号的电压值不变；所述电压限制模块的输出端与所述控制模块的第一输入端相连，用于限制接入到所述控制模块的模拟调光信号的电压值的最大值；所述控制模块的第二输入端接入数字调光信号，用于根据所述模拟调光信号或数字调光信号进行调光。本实用新型解决了现有技术中由于同一款IC只有一种调光方式给客户带来不便的问题，实现了基于同一款控制IC的调光电路同时具备两种调光方式。

