



(12) 实用新型专利

(10) 授权公告号 CN 203673779 U

(45) 授权公告日 2014. 06. 25

(21) 申请号 201420024238. 3

(22) 申请日 2014. 01. 15

(73) 专利权人 青岛斯博锐意电子技术有限公司  
地址 266109 山东省青岛市青岛高新技术产业  
业开发区松园路 17 号青岛市工业技术  
研究院 B 区 B1 楼 4 层 -6

(72) 发明人 杨涛

(51) Int. Cl.

G09F 9/35 (2006. 01)

G09F 27/00 (2006. 01)

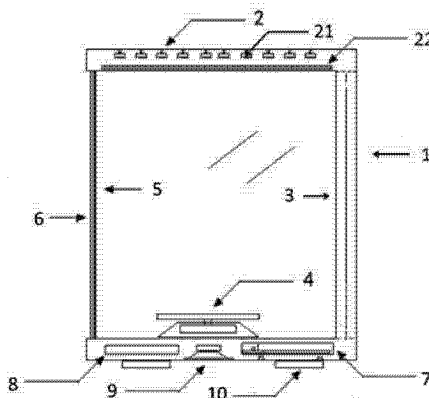
权利要求书1页 说明书4页 附图5页

(54) 实用新型名称

一种采用透明液晶显示器的展示装置

(57) 摘要

一种采用透明液晶显示器的展示装置。该透明液晶显示器的展示装置,包括箱体、光源及设置于箱体内部的内饰板和展示台;所述箱体至少一面为透明液晶显示器,与所述透明液晶显示器与所述内饰板相对布置;所述光源布置在所述箱体顶部,所述光源包括多条由发光二极管组成的灯条和导光板,其中所述灯条位于导光板的上方;所述展示台设置于箱体内部,与所述光源相对布置;所述箱体的内部,位于展示台的下方设置有系统电源、屏幕控制器和扬声器。本实用新型所提供的展示装置具有展示效果好、展示手段多样、产品反射光线与透明显示屏反射光线互不干扰,多层次信息共同传播的特点。



1. 一种采用透明液晶显示器的展示装置,其特征在于,  
所述展示装置包括箱体、光源及设置于箱体内部的内饰板和展示台;  
所述箱体至少一面为透明液晶显示器,与所述透明液晶显示器与所述内饰板相对布置;  
所述光源布置在所述箱体顶部,所述光源包括多条由发光二极管组成的灯条和导光板,其中所述灯条位于导光板的上方;  
所述展示台设置于箱体内部,与所述光源相对布置;  
所述箱体的内部,位于展示台的下方设置有系统电源、屏幕控制器和扬声器。
2. 根据权利要求1所述的采用透明液晶显示器的展示装置,其特征在于,所述内饰板为平板,所述内饰板所在的平面与透明液晶显示器所成角度大于等于0度且小于90度。
3. 根据权利要求2所述的采用透明液晶显示器的展示装置,其特征在于,所述内饰板为平板,所述内饰板所在的平面与透明液晶显示器所成角度大于0度且小于90度。
4. 根据权利要求3所述的采用透明液晶显示器的展示装置,其特征在于,所述内饰板为平板,所述内饰板所在的平面与透明液晶显示器所成角度大于0度且小于45度。
5. 根据权利要求1或2所述的采用透明液晶显示器的展示装置,其特征在于,所述内饰板成曲面形状,所述曲面优选为球面或抛物面。
6. 根据权利要求1或2所述的采用透明液晶显示器的展示装置,其特征在于,所述内饰板为反光板或散光板,所述内饰板颜色为白色或浅色。
7. 根据权利要求1所述的采用透明液晶显示器的展示装置,其特征在于,所述展示装置还包括防震垫脚,所述扬声器通过箱体底部设置的扬声器扩音孔向下发声,所述箱体的顶部和底部设置有散热孔。
8. 根据权利要求1所述的采用透明液晶显示器的展示装置,其特征在于,在箱体背面,即在与所述透明液晶显示器相对的位置设置有可拆卸的背板、电源开关、多媒体接口及多媒体接口盖板,所述背板与箱体采用铰链连接或螺栓连接,所述背板上设置有锁具和把手。
9. 根据权利要求1所述的采用透明液晶显示器的展示装置,其特征在于,所述发光二极管的功率为0.1W~1W/只,色温为6000K~8500K。
10. 根据权利要求1所述的采用透明液晶显示器的展示装置,其特征在于,所述展示台为可转动的展示台。
11. 根据权利要求1所述的采用透明液晶显示器的展示装置,其特征在于,所述透明液晶显示器外侧设置有玻璃板,所述玻璃板为钢化玻璃板、增透玻璃板或带有电容层的触摸玻璃板。

## 一种采用透明液晶显示器的展示装置

### 技术领域

[0001] 本实用新型是关于一种展示装置,特别是关于一种采用透明液晶显示器的透明展示装置。

### 背景技术

[0002] 随着显示技术的日益发展,各种新型技术不断涌现,透明显示技术因其透明的显示面板这一特性及其独特的应用,越来越受到人们的关注。

[0003] 透明显示技术的核心是透明显示面板,透明显示板是一种能够显示图像的透明面板,它与传统的双面显示技术不同,双面显示板是一种能够在显示面板两侧同时显示图像的显示器件。透明显示板在关闭时,面板就仿佛一块透明玻璃;当其工作时,观看者不仅能够观看到在面板上显示的内容,同时还能透过面板观看到面板后放置的物体及背景等。透明显示板的这种独特的光学特性决定了其在信息展示领域的广泛用途,尤其是在广告展示、形象展示、实物互动、特殊光学玻璃应用等领域的应用,实现物品展示、影音播放、人机互动等多维传播模式同时进行,更直观形象,更具视觉冲击力。

[0004] 现有的透明展示装置存在展示效果差、展示手段单一、产品反射光线与透明显示屏反射光线相互干扰等一系列问题。

### 发明内容

[0005] 本实用新型针对上述技术问题,提供一种展示效果好、展示手段多样、产品反射光线与透明显示屏反射光线互不干扰,多层次信息共同传播的采用透明液晶显示器的展示装置。

[0006] 本实用新型是通过以下技术方案具体实现的:

[0007] 首先,本实用新型提供了一种采用透明液晶显示器的展示装置,其特征在于,所述展示装置包括箱体、光源及设置于箱体内部的内饰板和展示台;所述箱体至少一面为透明液晶显示器,与所述透明液晶显示器与所述内饰板相对布置;所述光源布置在所述箱体顶部,所述光源包括多条由发光二极管组成的灯条和导光板,其中所述灯条位于导光板的上方;所述展示台设置于箱体内部,与所述光源相对布置;所述箱体的内部,位于展示台的下方设置有系统电源、屏幕控制器和扬声器。

[0008] 进一步的,所述内饰板为平面板,所述内饰板所在的平面与透明液晶显示器所成角度大于等于0度且小于90度。

[0009] 所述内饰板为平面板,所述内饰板所在的平面与透明液晶显示器所成角度大于0度且小于90度。

[0010] 所述内饰板为平面板,所述内饰板所在的平面与透明液晶显示器所成角度大于0度且小于45度。

[0011] 所述内饰板成曲面形状,所述曲面优选为球面或抛物面。

[0012] 所述内饰板为反光板或散光板,所述内饰板颜色为白色或浅色。

[0013] 所述展示装置还包括防震垫脚,所述扬声器通过箱体底部设置的扬声器扩音孔向下发声,所述箱体的顶部和底部设置有散热孔。

[0014] 在箱体背面,即在与所述透明液晶显示器相对的位置设置有可拆卸的背板、电源开关、多媒体接口及多媒体接口盖板,所述背板与箱体采用铰链连接或螺栓连接,所述背板上设置有锁具和把手。

[0015] 所述发光二极管的功率为  $0.1W \sim 1W$ /只,色温为  $6000K \sim 8500K$ 。

[0016] 所述展示台为可转动的展示台。

[0017] 所述透明液晶显示器外侧设置有玻璃板,所述玻璃板为钢化玻璃板、增透玻璃板或带有电容层的触摸玻璃板。

[0018] 本实用新型中的浅色包括浅灰色和浅彩色,其中浅彩色包括浅红、浅黄、浅绿、浅蓝、浅橙、浅靛、浅紫等颜色,不一一列举具体的颜色,关于浅色的定义以现有技术中本领域公知的颜色判断标准为依据定义。

[0019] 本实用新型相比于现有技术,其有益效果在于:(1)本实用新型所提供的采用透明液晶显示器的展示装置在展示产品的同时,透明液晶显示器能同时提供产品的视频、图像、文字等信息,实现多类信息同时传播,提高了传统展示的信息通量;(2)本实用新型提供的采用透明液晶显示器的展示装置突破性的采用了导光板而非反光板或散光板,将发光二极管所发出的各个方向的光整合为平行光,有效的防止了光源所发出的光在照射展示品的同时直接射向透明液晶显示屏,造成透明液晶显示屏不同部分因与光源距离不同而造成的亮度和对比度的不同,有效的提高了透明液晶显示器的显示均匀性;(3)本实用新型采用内饰板尤其是白色反光板时,同时配合内饰板与透明液晶显示器的不同夹角或者为曲面时,有效的降低了不同材质和形状 of 展示品表面的漫反射光线与透过透明液晶显示器的光线之间的干扰作用,使两者更加柔和;(4)本实用新型采用可转动的展台,随着展台的转动,为信息接受者提供更全面的展示品信息,配合触摸屏能够全面展示产品信息,能进一步提高展示效果;(5)本实用新型采用的扬声器通过箱体底部设置的扬声器扩音孔向下发声,实现了无指向发声,有利于提高音效和声音各方向的均匀传播。

#### 附图说明

[0020] 图1为本实用新型实施例1剖面图;

[0021] 图2为本实用新型实施例1主视图;

[0022] 图3为本实用新型实施例1后视图;

[0023] 图4为本实用新型实施例1侧视图;

[0024] 图5为本实用新型实施例1顶视图;

[0025] 图6为本实用新型实施例1底视图;

[0026] 图7为本实用新型实施例2侧视图;

[0027] 图8为本实用新型实施例3侧视图;

[0028] 图9为本实用新型实施例4侧视图;

[0029] 图10为本实用新型实施例5侧视图;

[0030] 图11为本实用新型实施例6侧视图。

## 具体实施方式

[0031] 下面通过实施例和附图对本实用新型的技术方案作进一步解释,但本发明的保护范围不受实施例任何形式上的限制。

### [0032] 实施例 1

[0033] 图 1 至 6 为本实施例所提供的采用透明液晶显示器的展示装置的剖面图和各面的视图,该展示装置包括箱体 1、光源 2 及设置于箱体内部的内饰板 3 和展示台 4;箱体一个侧面为透明液晶显示器 5,透明液晶显示器 5 与所述内饰板 3 相对布置,内饰板 3 为平面形状,两者所在的平面之间的夹角为 0 度。

[0034] 内饰板 3 为白色反光板,实际应用过程中,根据产品的材质和颜色,不限于这两种,可以选用任意能增强展示效果的其他颜色的反光板或散光板。

[0035] 透明液晶显示器外侧还设置有玻璃板 6,根据应用场合不同,所采用的玻璃板可以为钢化玻璃板,以提高安全性,常用于贵重物品的展示;可以为增透玻璃板,特别适用于强光下的户外展示,以提高产品的展示效果;带有电容层的触摸玻璃板,实现触摸屏操作,提高与观众的互动效果。

[0036] 光源 2 布置在箱体顶部,包括多条由发光二极管组成的灯条 21 和导光板 22 构成,其中灯条 21 位于导光板 22 的上方;由于光源采用了导光板而非反光板或散光板,将发光二极管所发出的各个方向的光整合为平行光,有效的防止了光源所发出的光在照射展示品的同时直接射向透明液晶显示屏,造成透明液晶显示屏不同部分因与光源距离不同而造成的亮度和对比度的不同,有效的提高了透明液晶显示器的显示均匀性。更进一步的,采用的发光二极管的功率为 0.1W~1W/只,色温为 6000K~8500K。

[0037] 展示台 4 设置于箱体内部,与所述光源相对布置;该展示台为可转动的展示台,为信息接受者提供更全面的展示品信息,配合触摸屏能够全面展示产品信息,能进一步提高展示效果。

[0038] 在箱体的内部,位于展示台的下方设置有系统电源 7、屏幕控制器 8 和扬声器 9。展示装置还包括防震垫脚 10,使展示装置与其安置平台之间形成一定空间,扬声器 9 通过箱体底部设置的扬声器扩音孔 11 向下发声,实现了无指向发声,有利于提高音效和声音各方向的均匀传播。所述箱体的顶部和底部设置有光源散热孔 12 和电源散热孔 13,有利于电源和发光二极管的散热。

[0039] 在箱体背面,即在与所述透明液晶显示器相对的位置设置有可拆卸的背板 14、电源开关 15、多媒体接口盖板 16,背板与箱体采用铰链连接 17,背板上设置有锁具 18 和把手 19,通过开关锁具,实现背板与箱体的开合,方便将展示品放入展示装置箱体内部。

[0040] 展示装置的其他侧面设置有透明玻璃板 20,使观众从侧面也能够对产品进行观察,所采用的玻璃板可以为钢化玻璃板,以提高安全性,常用于贵重物品的展示;可以为增透玻璃板,特别适用于强光下的户外展示,以提高产品的展示效果。

### [0041] 实施例 2

[0042] 参照图 7,本实施例与实施例 1 不同之处在于,透明液晶显示器 5 与所述内饰板 3 相对布置,内饰板 3 为平面形状,两者所在的平面之间的夹角为 15 度,且透明液晶显示器 5 与水平面成 90 度夹角,内饰板 3 与水平面成 75 度夹角,且内饰板 3 上部向透明液晶显示器 5 方向倾斜。

[0043] 实施例 3

[0044] 参照图 8, 本实施例与实施例 1 不同之处在于, 透明液晶显示器 5 与所述内饰板 3 相对布置, 内饰板 3 为平面形状, 两者所在的平面之间的夹角为 15 度, 且透明液晶显示器 5 与水平面成 90 度夹角, 内饰板 3 与水平面成 75 度夹角, 且内饰板 3 上部向背离透明液晶显示器 5 方向倾斜。

[0045] 实施例 4

[0046] 参照图 9, 本实施例与实施例 1 不同之处在于, 透明液晶显示器 5 与所述内饰板 3 相对布置, 内饰板 3 为弧面形状。

[0047] 实施例 5

[0048] 参照图 10, 本实施例与实施例 1 不同之处在于, 透明液晶显示器 5 与所述内饰板 3 相对布置, 内饰板 3 为平面形状, 两者所在的平面之间的夹角为 20 度。且透明液晶显示器 5 与水平面成 70 度夹角, 内饰板 3 与水平面成 90 度夹角, 且透明液晶显示器 5 上部向内饰板 3 方向倾斜。

[0049] 实施例 6

[0050] 参照图 11, 本实施例与实施例 1 不同之处在于, 透明液晶显示器 5 与所述内饰板 3 相对布置, 内饰板 3 为平面形状, 两者所在的平面之间的夹角为 20 度。且透明液晶显示器 5 与水平面成 70 度夹角, 内饰板 3 与水平面成 90 度夹角, 且透明液晶显示器 5 上部向背离内饰板 3 方向倾斜。

[0051] 以上所述仅为本实用新型的较佳实施例, 凡依本发明申请专利范围所做的均等变化与修饰, 皆应属本发明的涵盖范围。

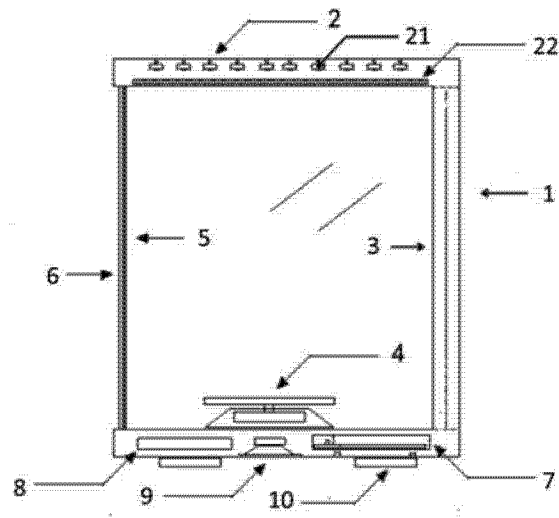


图 1

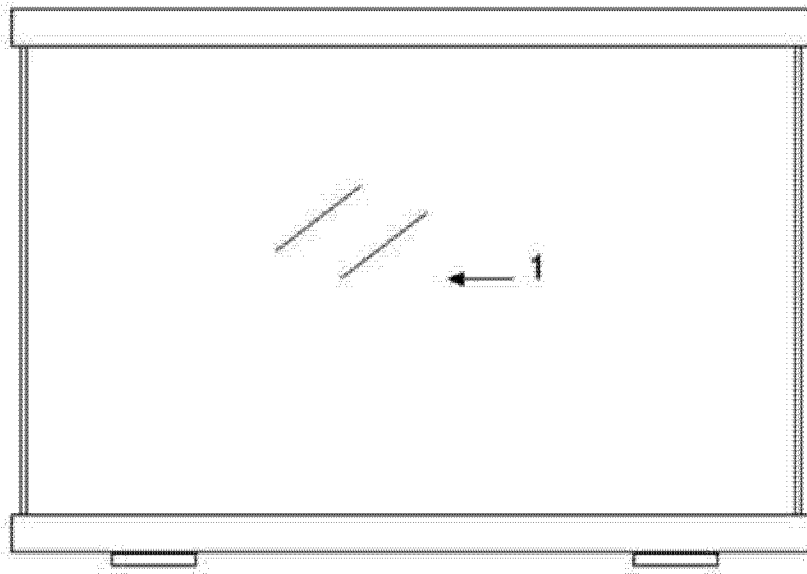


图 2

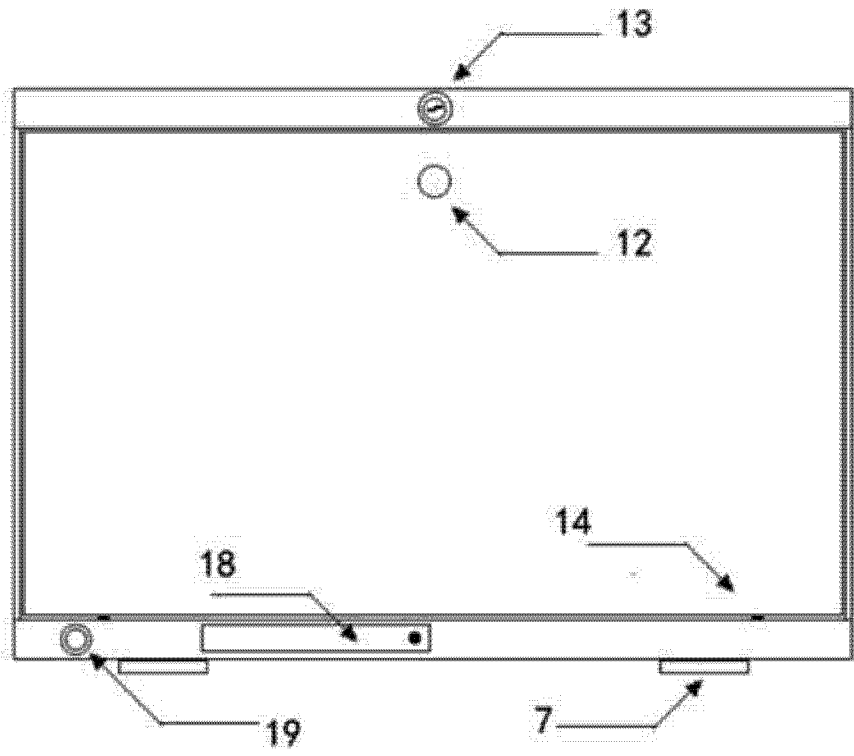


图 3

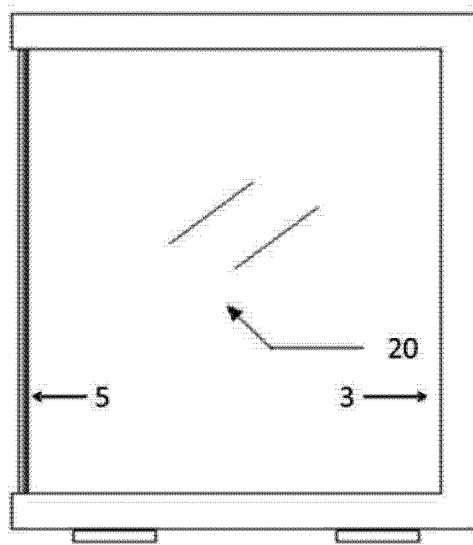


图 4

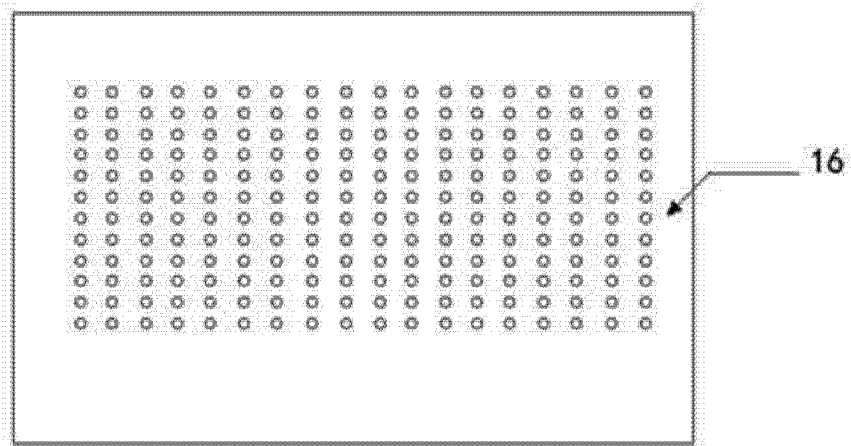


图 5

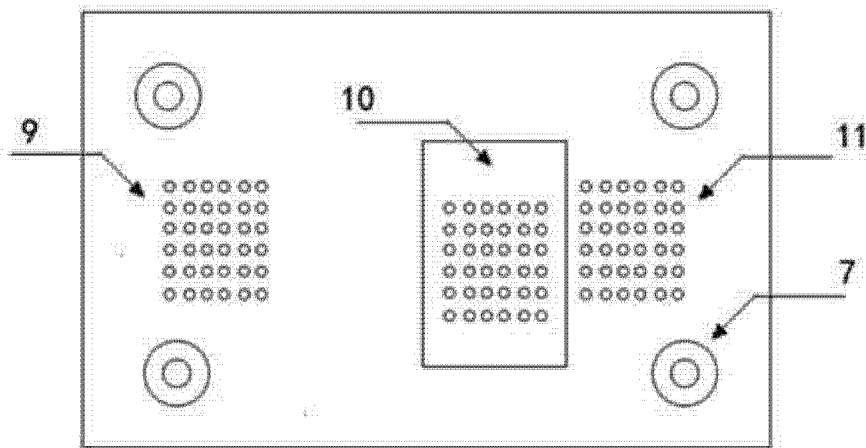


图 6

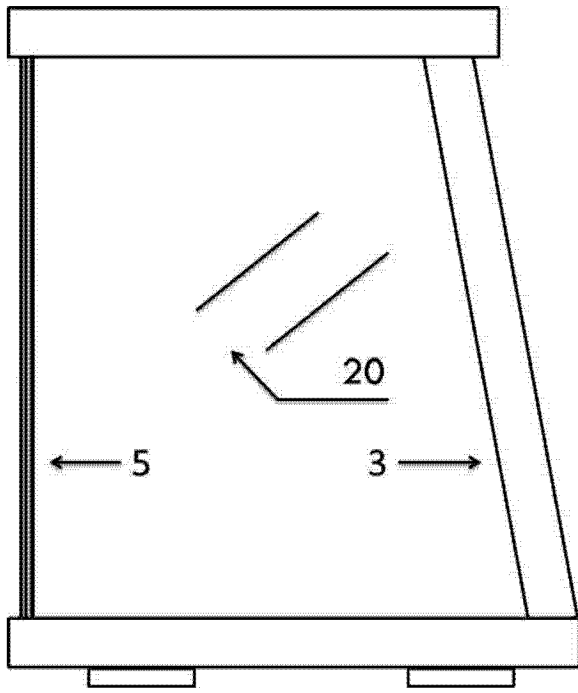


图 7

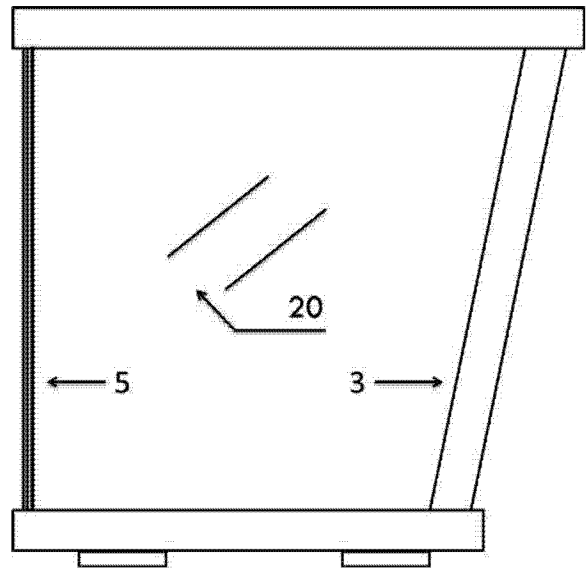


图 8

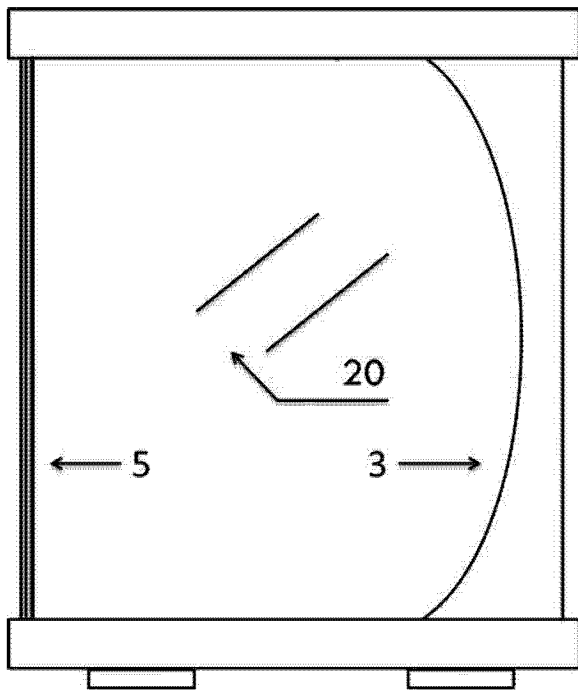


图 9

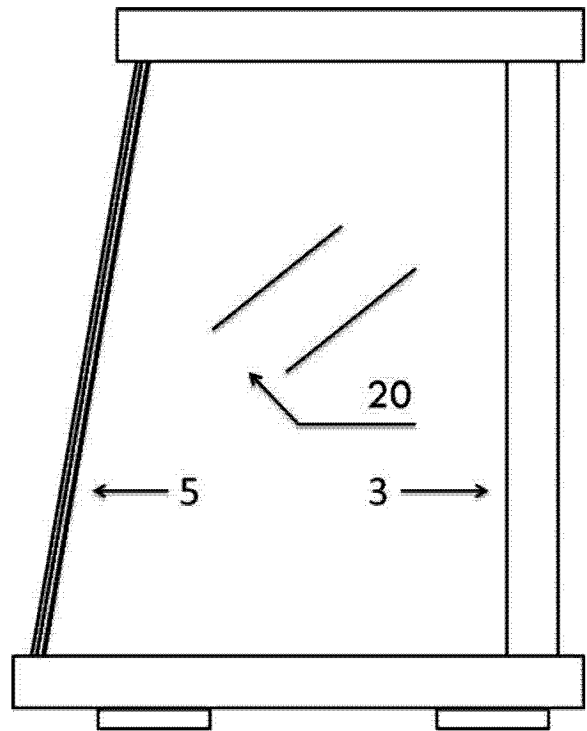


图 10

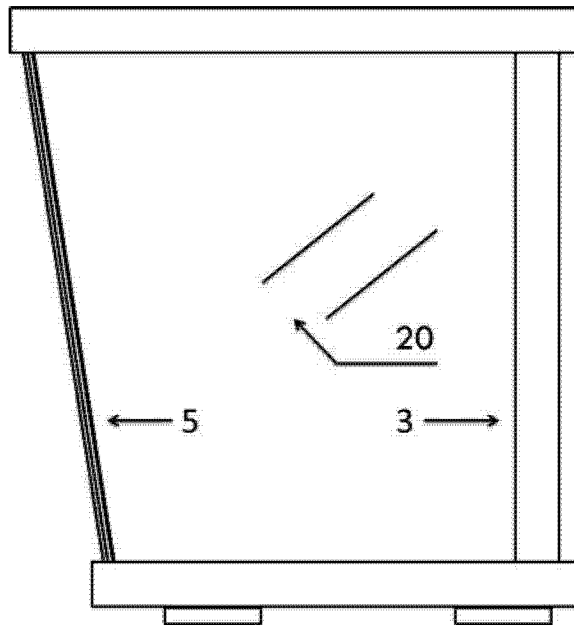


图 11

专利名称(译)	一种采用透明液晶显示器的展示装置		
公开(公告)号	<a href="#">CN203673779U</a>	公开(公告)日	2014-06-25
申请号	CN201420024238.3	申请日	2014-01-15
[标]申请(专利权)人(译)	青岛斯博锐意电子有限公司		
申请(专利权)人(译)	青岛斯博锐意电子有限公司		
当前申请(专利权)人(译)	青岛斯博锐意电子有限公司		
[标]发明人	杨涛		
发明人	杨涛		
IPC分类号	G09F9/35 G09F27/00		
外部链接	<a href="#">Espacenet</a> <a href="#">SIPO</a>		

摘要(译)

一种采用透明液晶显示器的展示装置。该透明液晶显示器的展示装置，包括箱体、光源及设置于箱体内部的内饰板和展示台；所述箱体至少一面为透明液晶显示器，与所述透明液晶显示器与所述内饰板相对布置；所述光源布置在所述箱体顶部，所述光源包括多条由发光二极管组成的灯条和导光板，其中所述灯条位于导光板的上方；所述展示台设置于箱体内部，与所述光源相对布置；所述箱体的内部，位于展示台的下方设置有系统电源、屏幕控制器和扬声器。本实用新型所提供的展示装置具有展示效果好、展示手段多样、产品反射光线与透明显示屏反射光线互不干扰，多层次信息共同传播的特点。

