



(12)发明专利

(10)授权公告号 CN 102592554 B

(45)授权公告日 2017.02.01

(21)申请号 201210013458.1

(22)申请日 2012.01.13

(65)同一申请的已公布的文献号

申请公布号 CN 102592554 A

(43)申请公布日 2012.07.18

(30)优先权数据

100101659 2011.01.17 TW

(73)专利权人 昆山超绿光电有限公司

地址 215300 江苏省苏州市玉山镇登云路
268号

(72)发明人 刘鸿达

(51)Int.Cl.

G09G 3/36(2006.01)

审查员 李小兰

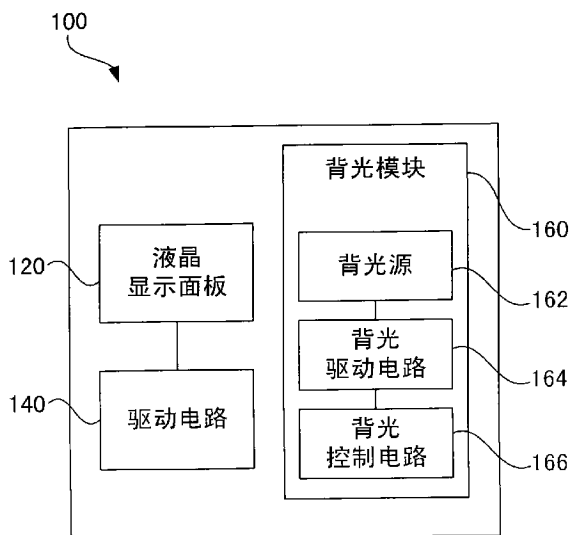
权利要求书2页 说明书14页 附图10页

(54)发明名称

液晶显示装置

(57)摘要

本发明揭露一种液晶显示装置,液晶显示装置的背光模块于该显示周期中形成多个背光遮断时间或是采用逐步改变的输出亮度,借此,在低更新频率的显示驱动下,以补偿液晶显示装置中因液晶穿透率改变而造成的显示亮度或辉度的偏差,进而避免闪屏或其他显示异常现象,并且可透过低电压的灰阶驱动方式、或调整背光模块的能耗达到节能的效果。



1. 一种具有亮度或辉度保持率补偿的液晶显示装置,其特征在於,至少包含:

一液晶显示面板,有一更新频率,于一显示周期中该液晶显示面板的一穿透率或亮度或辉度随时间改变;

一驱动电路,该驱动电路根据一驱动电压用以驱动该液晶显示面板;以及

一背光模块,包含:

一背光源;

一背光驱动电路,该背光驱动电路用以驱动该背光源;以及

一背光控制电路,于该显示周期中形成多个背光遮断时间以区分出多个周期区间,于所述多个背光遮断时间中该背光控制电路控制该背光驱动电路暂时关闭或是暂时降低该背光源至暗黑状态,每一个周期区间中该液晶显示装置的穿透率或亮度或辉度对时间的光学积分的差异值小于或等于5%,

其中于该液晶显示面板为一常白模式的液晶显示面板时,于该显示周期中所述多个背光遮断时间的一遮断持续时间将依序递增,以及

于该液晶显示面板为一常黑模式的液晶显示面板时,于该显示周期中所述多个背光遮断时间的一遮断持续时间将依序递减;

其中该更新频率低于或等于20Hz。

2. 根据权利要求1所述的液晶显示装置,其特征在於,该液晶显示面板具有两个或两个以上的更新频率。

3. 根据权利要求1所述的液晶显示装置,其特征在於,该背光模块为一具有区域调光功能的背光驱动架构。

4. 根据权利要求1所述的液晶显示装置,其特征在於,该背光控制电路还包含一显示驱动转换参考对照表,即于该显示周期中,该背光控制电路根据该显示驱动转换参考对照表,控制该背光驱动电路关闭或点暗该背光源形成多个背光遮断时间,进而补偿于该穿透率随时间提高或降低的效应。

5. 根据权利要求1所述的液晶显示装置,其特征在於,该液晶显示装置的驱动电路还包含一行反转驱动电路或一帧反转驱动电路。

6. 一种液晶显示装置,其特征在於,包含:

一暂存器,用来暂存一影像信息;

一液晶显示面板,其中该液晶显示面板为一穿透式或穿透反射式的常白模式的液晶显示面板,有一更新频率;

一驱动电路,该驱动电路根据一驱动电压用以驱动该液晶显示面板,该液晶显示面板根据该驱动电压具有一穿透率或亮度或辉度;

一背光模块,包含:

一背光源;以及

一背光驱动电路,该背光驱动电路提供一背光驱动电流驱动该背光源,借此该背光源产生一光线通过该液晶显示面板;

一控制单元,用以计算判断该暂存器的该影像信息其影像画面较暗或较黑的程度达到一标准时,或该影像信息的该驱动电压的平均值高于一驱动电压基准值使该穿透率为低穿透率时,该控制单元会自动降低该影像信息的该驱动电压转换为一更低电压的驱动电压以

提高该穿透率,并相对应的降低该背光驱动电流位准或该背光模块的亮度或辉度位准,或是相对应的调整背光开启关闭或点暗时间,使得该液晶显示装置的穿透率或亮度或辉度对时间的光学积分的差异值小于或等于5%;以及

一背光控制电路,其中于该显示周期中,该背光控制电路于该显示周期中形成多个背光遮断时间,于所述多个背光遮断时间中该背光控制电路控制该背光驱动电路暂时关闭或是暂时降低该背光源至暗黑状态,所述多个背光遮断时间的一背光遮断持续时间将依序递增,以降低该背光亮度或辉度;

其中该更新频率低于或等于20Hz。

7.根据权利要求6所述的液晶显示装置,其特征在于,该背光模块会自动设定每一显示周期中的背光开启/关闭,或者开启/点暗时间比例,或者多个背光遮断时间比例,用以降低在该显示周期中背光源亮度或辉度来作为补偿,以此来相对应搭配该更低电压的驱动电压位准的高穿透率的亮度水准。

8.根据权利要求6所述的液晶显示装置,其特征在于,该背光模块还包含一显示驱动转换参考对照表,即于该显示周期中,该背光模块根据该显示驱动转换参考对照表控制该背光驱动电路,进而补偿该穿透率或亮度或辉度于该周期中随时间提高的效应。

液晶显示装置

技术领域

[0001] 本发明是有关于一种液晶显示装置,且特别是有关于一种亮度或辉度保持率补偿液晶显示装置暨其驱动方法。

背景技术

[0002] 近来,液晶显示装置被应用到许多领域中,包括笔记型个人电脑、监视器、车用导航器、功能性计算机、各种尺寸的电视机、移动电话与电子留言板。尤其现今轻薄或可携式的电子产品成为市场新宠,液晶显示装置的体积与厚度比起早期的映像管显示装置来的小,故被广泛使用。

[0003] 在现今的电子显示技术发展,愈来愈注重显示装置的电力消耗,低耗电量的液晶显示装置较能符合使用者对节能环保的需求。尤其在可携式的显示装置上(如手机、智能手机、个人数字助理、电子书、平板电脑等),液晶显示模块的耗电量直接影响到整个装置的续航力。尤其是在现今大尺寸且体积轻薄的显示装置上更是迫切需要低耗电且高效率的液晶显示模块。

[0004] 目前的液晶显示装置中通常具有一定的更新频率(refresh rate)或扫描频率(frame rate),一般来说液晶显示装置采用的频率约为50~70赫兹(Hz),即每秒画面更新50~70次。

[0005] 也就是说,即便液晶显示装置上的显示画面未变动或仅有微小改变,显示驱动电路仍会定期以每秒约六十次的频率刷新显示模块中各个像素的显示信号。因此,便产生不必要的能量消耗。

[0006] 以目前市面上一般的薄膜晶体管液晶显示装置(thin film transistor liquid crystal display, TFT-LCD)来说,其电力消耗主要分为液晶显示面板、驱动电路以及背光模块几个部分。以10.1吋大小分辨率1366x800的薄膜晶体管液晶显示装置为例,其中液晶显示面板与驱动电路部分的耗电约为1000毫瓦(mW)至2000毫瓦之间;另一方面,背光模块部分的耗电约为2000毫瓦至3000毫瓦之间。

[0007] 虽然,目前业界针对驱动电路方面有提出极性反转驱动方式,例如行反转(row inversion)驱动或帧反转(frame inversion)驱动;且针对背光模块则提出区域调光(Area scanning backlight)的作法,然而上述作法效果有限,目前仍在积极寻找可以提供稳定显示效果且能降低能量消耗的液晶显示装置及显示驱动方法。

[0008] 在两次显示信号更新之间的一个显示周期中,液晶显示装置中的储存电容的电位可能随时间逐步降低,导致液晶显示面板的穿透率随之变化。例如常白模式(Normally White)下穿透率随时间提高、常黑模式(Normally Black)下穿透率随时间降低,可能导致一个显示周期内的显示亮度或辉度不一致或不稳定,更进而造成闪烁、闪屏的现象。尤其在低更新频率下,储存电容的电位衰退变化程度将更为明显,导致闪屏的问题更为严重。

发明内容

[0009] 为了解决上述问题,本发明揭露具有利用灰阶曲线特性达到节能效果的液晶显示装置以及具有亮度或辉度保持率补偿的液晶显示装置。

[0010] 在两次显示信号更新之间的一个显示周期中,尤其在低更新频率驱动的液晶显示器中,一般液晶显示装置中的储存电容的电位可能随时间逐步改变,导致液晶显示面板的穿透率随之变化,进而造成闪烁、闪屏的现象。本发明提出采用具有亮度或辉度保持率补偿的液晶显示装置的解决方案,例如在显示周期中阶段性调整背光模块的驱动设定;此外,亦可利用液晶显示面板在驱动电压与灰阶亮度之间的灰阶曲线特性,以更低电压的驱动电压来驱动,以节省能耗,更可搭配低更新频率进行亮度或辉度保持率的补偿。

[0011] 本发明内容的一方面是在提供一种具有亮度或辉度保持率补偿(Luminance Holding Ratio Compensation, LHRC)的液晶显示装置,其包含液晶显示面板、驱动电路、背光模块。于一显示周期中该液晶显示面板的一穿透率或亮度或辉度随时间提高。驱动电路根据一驱动电压用以驱动该液晶显示面板。背光模块包含背光源、背光驱动电路以及背光控制电路。背光驱动电路用以驱动该背光源。背光控制电路于该显示周期中形成多个背光遮断时间,于所述多个背光遮断时间中该背光控制电路控制该背光驱动电路暂时关闭或点暗该背光源或是暂时降低该背光源至暗黑状态(未完全黑的暗淡(dim)状态)。

[0012] 根据本发明内容的一实施例,其中该驱动电路根据一较低的更新频率驱动该液晶显示面板。

[0013] 根据本发明内容的另一实施例,其中该液晶显示面板为一常白模式的液晶显示面板。于此实施例中,于该显示周期中所述多个背光遮断时间的一遮断持续时间将依序递增。

[0014] 根据本发明内容的另一实施例,其中该液晶显示面板为一常黑模式的液晶显示面板。于此实施例中,于该显示周期中所述多个背光遮断时间的一遮断持续时间将依序递减。

[0015] 根据本发明内容的另一实施例,其中该显示周期区分为N个周期区间,该背光控制电路于每一个周期区间中形成至少一个以上的背光遮断时间,共形成至少N个的背光遮断时间,亦即背光源形成至少N个的遮断时间,期间该背光控制电路控制该背光驱动电路暂时关闭或点暗该背光源或是暂时降低该背光源至暗黑状态。

[0016] 根据本发明内容的另一实施例,其中该显示周期区分为N个周期区间,每一个周期区间中该液晶显示装置的穿透率或亮度或辉度对时间的光学积分的差异值小于等于5%。

[0017] 根据本发明内容的另一实施例,其中该显示周期区分为N个周期区间,该背光控制电路于第一个周期区间之初形成一第一背光遮断时间,且于第N个周期区间之末形成一第二背光遮断时间,并于其他每一个周期区间中形成至少一个背光遮断时间,共形成至少N个的背光遮断时间,其中该第一背光遮断时间与该第二背光遮断时间可以对应该液晶显示面板的一液晶切换时间,并可提升显示面板的切换反应时间速度。

[0018] 根据本发明内容的另一实施例,其中该背光模块为一具有区域调光功能的背光驱动架构。

[0019] 根据本发明内容的另一实施例,其中该更新频率低于20Hz。于另一实施例中,其中低更新频率低于5Hz。

[0020] 根据本发明内容的另一实施例,其中该液晶显示面板具有两个或两个以上的更新频率。

[0021] 本发明内容的另一方面是在提供一种具有亮度或辉度保持率补偿的液晶显示装

置,其包含液晶显示面板、驱动电路、背光模块。于一显示周期中该液晶显示面板的一穿透率或亮度或辉度随时间提高或降低。驱动电路根据一驱动电压用以驱动该液晶显示面板。背光模块包含背光源、背光驱动电路以及背光控制电路。该背光驱动电路提供一背光驱动电流用以驱动该背光源。于该显示周期中该背光控制电路控制该背光驱动电路逐步调整或分梯次调整该背光驱动电流,借此使该背光源的亮度或辉度随着时间而改变。

[0022] 根据本发明内容的一实施例,其中该驱动电路根据一较低的更新频率驱动该液晶显示面板。

[0023] 根据本发明内容的另一实施例,其中该液晶显示面板为一常白模式的液晶显示面板。于此实施例中,其中于该显示周期中该背光控制电路控制该背光驱动电路逐步降低或分梯次降低该背光驱动电流,借此使该背光源的亮度或辉度随着时间而降低。

[0024] 于上述实施例中,其中该液晶显示面板的穿透率或亮度或辉度对液晶驱动电压的一变化曲线区分为多个灰阶区间,其中每一所述灰阶区间对应该背光控制电路的一补偿系数,于每一所述灰阶区间的期间内,该背光控制电路依照该补偿系数控制该背光驱动电路逐步降低或分梯次降低该背光驱动电流,借此使该背光源的亮度或辉度随着时间而降低。

[0025] 根据本发明内容的另一实施例中,其中该显示周期区分为N个周期区间,于每一所述周期区间该背光控制电路用以控制该背光驱动电路逐步降低或分梯次的降低该背光驱动电流,借此使该背光源的亮度或辉度随着不同周期区间而降低。

[0026] 根据本发明内容的另一实施例,其中该显示周期区分为N个周期区间,每一个周期区间中该液晶显示装置的穿透率或亮度或辉度对时间的光学积分的差异值小于等于5%。

[0027] 根据本发明内容的另一实施例,其中该液晶显示面板为一常黑模式的液晶显示面板。于此实施例中,其中于该显示周期中该背光控制电路控制该背光驱动电路逐步提高或分梯次提高该背光驱动电流,借此使该背光源的亮度或辉度随着时间而提高。

[0028] 于上述实施例中,其中该液晶显示面板的穿透率或亮度或辉度对液晶驱动电压的一变化曲线区分为多个灰阶区间,其中每一所述灰阶区间对应该背光控制电路的一补偿系数,于每一所述灰阶区间的期间内,该背光控制电路依照该补偿系数控制该背光驱动电路逐步提高或分梯次提高该背光驱动电流,借此使该背光源的亮度或辉度随着时间而提高。

[0029] 于上述实施例中,其中该显示周期区分为N个周期区间,于每一所述周期区间该背光控制电路用以控制该背光驱动电路逐步提高或分梯次提高该背光驱动电流,借此使该背光源的亮度或辉度随着不同周期区间而提高。

[0030] 于上述实施例中,其中该显示周期区分为N个周期区间,每一个周期区间中该液晶显示装置的穿透率或亮度或辉度对时间的光学积分的差异值小于等于5%。

[0031] 根据本发明内容的另一实施例,其中该背光模块为一具有区域调光功能的背光驱动架构。

[0032] 根据本发明内容的另一实施例,其中该更新频率低于20Hz。于另一实施例中,其中低更新频率低于5Hz。

[0033] 根据本发明内容的另一实施例,其中该液晶显示面板具有两个或两个以上的更新频率。

[0034] 本发明内容的另一方面是在提供一种利用灰阶曲线特性来进行一灰阶显示驱动转换以达到节能效果的液晶显示装置,其中液晶显示装置具有穿透式或部分穿透部分反射

式(或称穿透反射式,Transflective)的常白模式的液晶显示面板。在液晶显示装置的液晶显示面板中,当一灰阶显示设定为低亮度或低辉度的灰阶,即该灰阶显示设定为一高电压的驱动电压时(在低穿透率时),而一般背光模块都设定在高背光驱动电流的高亮度或高辉度的全亮状态,本发明为在经过计算判断一显示影像的数据内容后,会自动将该灰阶显示设定的低亮度或低辉度灰阶,对应转换为液晶显示面板采用一更低电压的驱动电压(高穿透率),且背光模块会自动对应设定为一低背光驱动电流(低亮度或辉度)。如此液晶面板耗电量将因为该灰阶显示设定的“该高电压的驱动电压”变为“该更低电压的驱动电压”,因为耗电量和电压平方成正比,所以耗电量可以大幅下降(功率= V^2/R),与此同时,该背光模块耗电量也因为降低为该低背光驱动电流之故,耗电量和电流平方成正比,所以背光模块的耗电量也可以大幅下降(功率= $R*I^2$)。如此可在该灰阶显示驱动转换为另一低耗电的灰阶显示驱动,借此在整体显示亮度或辉度不变的情况下,达到省电的效果。

[0035] 根据本发明内容的另一实施例,其中该背光模块为一具有区域调光功能的背光驱动架构。可根据各区域的显示影像内容,设定显示驱动转换参考对照表,经计算判断后,会分别自动将各区域的该灰阶显示设定的低亮度灰阶,对应转换为一更低电压的驱动电压,且背光模块会分别自动设定各区域为一与之对应的低背光驱动电流作为补偿位准,其中,各区域的显示内容影像数据将会决定该区域的该更低电压的驱动电压位准和该低背光驱动电流的补偿位准。如此可分别将各区域的灰阶显示驱动转换为另一低耗电的灰阶显示驱动。

[0036] 根据本发明内容的另一实施例,可根据各种可能显示影像内容,设定一灰阶显示驱动转换参考对照表,即灰阶显示驱动对应低背光驱动电流的补偿位准的转换参考对照表。将灰阶显示驱动和更低电压的低耗电的灰阶显示驱动位准、低背光驱动电流的补偿位准,建立对应关系。在背光模块为一具有区域调光功能的背光驱动架构,该灰阶显示驱动转换参考对照表亦可分别对应各区域。借此在整体显示亮度或辉度不变的情况下,达到省电的效果。

[0037] 根据本发明内容的一实施例,还提供一种具有低更新频率的液晶显示装置,其中于该显示周期中,该控制单元控制该驱动电路以及该背光驱动电路,借此透过该驱动电路使该驱动电压降低以提高该穿透率,并形成多个背光遮断时间,于所述多个背光遮断时间中该背光控制电路控制该背光驱动电路暂时关闭或点暗该背光源或是暂时降低该背光源至暗黑、暗淡状态,所述多个背光遮断时间的一背光遮断持续时间将依序递增,以降低该背光亮度或辉度。

[0038] 根据上述发明内容的另一实施例,其中该低更新频率低于20Hz。于另一实施例中,其中低更新频率低于5Hz。

[0039] 根据本发明内容的另一实施例,其中该液晶显示面板具有两个或两个以上的更新频率。

[0040] 根据本发明内容的另一实施例,还提供一种具有低更新频率的液晶显示装置,其中于该显示周期中,该控制单元控制该驱动电路以及该背光驱动电路,借此透过该驱动电路使该驱动电压降低以提高该穿透率,并透过该背光驱动电路降低该背光驱动电流位准或该背光模块的该背光亮度或辉度位准,同时于该显示周期中该背光控制电路控制该背光驱动电路逐步降低或分梯次降低该背光驱动电流,借此使该背光源的亮度或辉度随着时间而

降低。。

[0041] 根据上述发明内容的另一实施例,其中该低更新频率低于20Hz。于另一实施例中,其中低更新频率低于5Hz。

[0042] 根据本发明内容的另一实施例,其中该液晶显示面板具有两个或两个以上的更新频率。

附图说明

[0043] 为了让本发明的上述和其他目的、特征、优点与实施例能更明显易懂,所附附图的说明如下:

[0044] 图1绘示根据本发明的第一实施例中一种具有亮度或辉度保持率补偿的液晶显示装置的功能方块图;

[0045] 图2A绘示常白模式的液晶显示面板的驱动电压与相对亮度或辉度的曲线图;

[0046] 图2B绘示常白模式的液晶显示面板的不同操作区间的驱动电压其穿透率随时间改变的曲线图;

[0047] 图3绘示常白模式的液晶显示面板的相对能耗与相对亮度或辉度的曲线图亦即为相对能耗与灰阶的曲线图;

[0048] 图4A绘示在一个显示周期形成多个背光遮断时间的示意图;

[0049] 图4B绘示在一个显示周期中亮度/辉度逐步提高的示意图;

[0050] 图4C绘示在一个显示周期形成多个背光遮断时间中将该背光源的输出降低至暗黑、暗淡状态的示意图;

[0051] 图4D绘示逐步降低背光驱动电流进行亮度/辉度补偿的示意图;

[0052] 图4E绘示同时使用背光遮断时间补偿与背光输出亮度补偿的示意图;

[0053] 图5绘示在一个显示周期形成多个背光遮断时间的另一种方式的示意图;以及

[0054] 图6绘示根据本发明的第三实施例中一种采用低电压灰阶转换法的液晶显示装置的功能方块图。

[0055] 【主要组件符号说明】

[0056] 100、300:液晶显示装置	120、320:液晶显示面板
[0057] 140、340:驱动电路	160、360:背光模块
[0058] 162、362:背光源	164、364:背光驱动电路
[0059] 166:背光控制电路	V1、V2、Vth、Vsat:电压
[0060] Z1、Z2、Z3:操作区间	Td:显示周期
[0061] T1~T6:周期区间	T _{off1} ~T _{off6} :背光遮断时间
[0062] V _{ideal} :理想的驱动电压	V _{real} :实际的驱动电压
[0063] lnt1~lnt6:光学时间积分	T _{off1a} :背光遮断时间
[0064] T _{off1b} :背光遮断时间	380:控制单元
[0065] 382:运算判断单元	390:暂存器

具体实施方式

[0066] 请参阅图1,图1绘示根据本发明的第一实施例中一种具有亮度或辉度保持率补偿

的液晶显示装置100的功能方块图。

[0067] 如图1所示,液晶显示装置100包含液晶显示面板120、驱动电路140以及背光模块160。背光模块160中包含背光源162、背光驱动电路164以及背光控制电路166。

[0068] 于一实施例中,液晶显示面板120可为一穿透式或部分穿透部分反射式的液晶显示面板。

[0069] 液晶显示面板120具有一更新频率(frame rate)以及一穿透率。驱动电路140根据驱动电压进而驱动液晶显示面板120。液晶显示面板120的穿透率与驱动电压有关。

[0070] 以下以液晶显示面板120为一常白模式(normally white)的液晶显示面板举例说明。请一并参阅图2A与图3,图2A绘示常白模式的液晶显示面板120的驱动电压与相对亮度或辉度的曲线图,图3绘示常白模式的液晶显示面板120的相对能耗与相对亮度或辉度的曲线图亦即为相对能耗与显示灰阶的曲线图。如图2A与图3所示,在常白模式的液晶显示面板120上,驱动电压为低电压时,常白模式的液晶层具有高穿透率,即具有高亮度或辉度,且如图3所示此时为低能耗;相对地,驱动电压为高电压时,常白模式的液晶层转动、扭转而使液晶显示面板120穿透率降低,即为低亮度或辉度,且如图3所示此时为高能耗。

[0071] 如图2A所示,依照图2A的灰阶曲线,可以区分数个操作区间(如操作区间Z1,Z2,Z3),其亮度或辉度-电压曲线可分为数段线性斜率,其有数个操作区间Z1,Z2,Z3;主要灰阶都在集中在操作区间Z1,即驱动电压在阈值电压 $V_{th} \sim V_1$;而操作区间Z2范围很小,即驱动电压 $V_1 \sim V_2$,且操作区间Z2的亮度 $< 10\%$;而操作区间Z3的亮度 $< 5\%$,即驱动电压 $V_2 \sim V_{sat}$ 饱和电压;当然也可以细分更多灰阶区间或操作区间。

[0072] 然而,在一个显示周期中,因为驱动电路140无法具有100%的电压保持率(例如储存电容的衰减等非理想性因素),将使得驱动电压随时间逐渐下降,尤其是当液晶显示面板120的更新频率较低时(如20Hz,3Hz甚至0.5Hz),驱动电压改变的幅度将更为明显。请一并参看图2B,图2B绘示常白模式的液晶显示面板120的不同操作区间的驱动电压其穿透率随时间改变的曲线图。如图2B所示,在一显示周期中,液晶面板的电压保持率会变化 $5\% \sim 15\%$,其穿透率也会因应的变化 $5\% \sim 15\%$,在操作区间Z1主要操作的穿透率范围数值变化较大,在操作区间Z2,Z3主要操作的穿透率范围数值变化较小可以对应不同的补偿系数。

[0073] 于常白模式的液晶显示面板120中,当驱动电压衰减,液晶显示面板120的穿透率将随时间提高,亦即液晶显示装置的亮度或辉度因而增加。如此一来,在该次显示周期中,已知液晶显示面板的显示画面便会逐渐变亮,造成闪屏现象。

[0074] 须注意的是,在本发明的液晶显示面板120中可利用背光模块160进行亮度或辉度保持率补偿,以解决上述闪屏问题。以下将对本发明的亮度或辉度保持率补偿(Luminance Holding Ratio Compensation,LHRC)进行说明。

[0075] 于此实施例中,背光模块160的背光驱动电路164用以驱动背光源162。背光控制电路166则在显示周期中形成多个背光遮断时间,于所述多个背光遮断时间中该背光控制电路控制该背光驱动电路暂时关闭或点暗该背光源或是暂时降低该背光源至暗黑状态。

[0076] 请参阅图4A,其绘示在一个显示周期 T_d 形成多个背光遮断时间的示意图。在一个显示周期 T_d 内,若存在理想的驱动电压 V_{ideal} 可具有100%电压保持率,则液晶显示面板120的穿透率与亮度/辉度可保持恒定。但实际情况下,实际的驱动电压 V_{real} 为非理想的线型,将随时间逐步衰减,使得液晶显示面板120的穿透率与亮度/辉度逐步提高。请一并参阅图

4B,其绘示在一个显示周期 T_d 中亮度/辉度逐步提高的示意图。

[0077] 如图4A与图4B所示,显示周期 T_d 区分为 N 个周期区间,于此实施例中,是分为六个周期区间 $T_1 \sim T_6$,背光控制电路166于每一个周期区间($T_1 \sim T_6$)中形成至少一个以上的背光遮断时间,共形成至少6个的背光遮断时间,但本发明并不以六个为限。

[0078] 此时,背光控制电路166于上述六个周期区间 $T_1 \sim T_6$ 中形成六个背光遮断时间 $T_{off1} \sim T_{off6}$ 。于背光遮断时间 $T_{off1} \sim T_{off6}$ 中该背光控制电路166控制背光驱动电路164,进而暂时关闭或点暗背光源162或是暂时降低该背光源162至暗黑、暗淡状态,请一并参阅图4C,其绘示在一个显示周期 T_d 形成多个背光遮断时间中将该背光源162的输出降低至暗黑、暗淡状态的示意图。并设计该遮断时间的参数使各个周期区间的背光开启时间和亮度/辉度逐步提高的速率可以相对应(可根据不同操作区间参考图2B),使其个周期的亮度或辉度的光学时间积分(如图4B中的光学时间积分 $\ln t_1 \sim \ln t_6$)保持不变、或稳定、或小于5%的变异。

[0079] 请参照图4B,图4B中,不同周期区间 $T_1 \sim T_6$ 的亮度或辉度随时间递增,透过形成不同时间长度的背光遮断时间 $T_{off1} \sim T_{off6}$,使得每一个周期区间 $T_1 \sim T_6$ 内的光学时间积分 $\ln t_1 \sim \ln t_6$ (即每一周期区间的等效总亮度/辉度)保持不变、或稳定、或小于5%的变异。

[0080] 于此实施例中,其积分公式可为:

$$[0081] \quad A_k = \int_k B_{BL,k}(t, on/off) \cdot T_{LC,k}(t) \cdot dt$$

[0082] 其中, A_k 为第 K 个周期区间的等效总亮度/辉度, B_{BL} 为背光亮度, on/off 为背光开关时间, T_{LC} 为LC液晶面板的穿透率, K 是意指第 K 个周期区间。

[0083] 其中,当背光驱动电流为逐渐降低或分梯次降低时, A_k 等效总亮度/辉度的积分公式依然有效, $B_{BL}(t)$ 背光亮度会随着电流改变而改变,或随着分梯次的梯度改变。

[0084] 如此一来,便可解决液晶显示装置100上的闪屏问题,且透过关闭或点暗背光源162可进一步节约背光模块160的能量消耗。

[0085] 须注意的是,于此实施例中,液晶显示面板120可为一常白模式的穿透式液晶显示面板。当驱动电压衰减,液晶显示面板120的穿透率将随时间提高,因此背光控制电路166形成六个背光遮断时间($T_{off1} \sim T_{off6}$)的遮断持续时间将依序递增,如图4A所示。

[0086] 此外,请一并参阅图5,其绘示在一个显示周期 T_d 形成多个背光遮断时间的另一种方式的示意图。与图4A不同之处在于,于图5中,背光控制电路166在第一个周期区间 T_1 之初形成第一背光遮断时间 T_{off1a} ,或且于第六个周期区间 T_6 之末形成第二背光遮断时间 T_{off6} ,并于其他周期区间 $T_1 \sim T_6$ 中形成至少一个背光遮断时间 $T_{off1b} \sim T_{off6}$ 。其中第一背光遮断时间 T_{off1a} 是对应液晶显示面板120的一液晶切换时间(此时驱动电压 V_{ideal} 尚在切换中)。第一背光遮断时间 T_{off1a} 与该第二背光遮断时间 T_{off6} 的设计可提升液晶显示面板122的液晶切换时间速度。

[0087] 在以背光遮断时间调整的方法来说,以60Hz为例,在静态画面或影像时,在将60Hz降到5Hz时,液晶显示面板的VHR(Voltage Holding Ratio)电压保持率会由98.5%~99.5%,下降到90%~94%,亦即在5Hz时亮度或辉度的变化会有6%~10%的闪烁。本发明可利用遮断时间使各个周期区间的亮度或辉度差异、变异降低小于等于5%、3%以下。此时,液晶面板驱动可以节能 $(60-5)/60=91\%$,将降为原来的9%能耗。

[0088] 其中要说明的是因为背光遮断时间调整,其显示亮度会损失5%~10%的亮度,但背光能耗也会相对应的减少5%~10%,背光能耗并不会增加。实际应用中,若为维持原有

显示亮度,背光会因此增加成本,以提高亮度5%~10%。

[0089] 然而,本发明的液晶显示装置100的液晶显示面板120并不仅限于常白模式。于另一实施例中,亦可采用常黑模式的液晶显示面板。在常黑模式的液晶显示面板情况下,当驱动电压衰减,液晶显示面板的穿透率将随时间降低。因此,相对应地,背光控制电路形成多个背光遮断时间的遮断持续时间须为依序递减。借此,亦可以达到解决闪屏问题以及节能的效果。因此,本发明的液晶显示装置100的亮度或辉度保持率补偿架构并不限于使用在常白模式或常黑模式的液晶显示面板上。

[0090] 此外,本发明的第二实施例亦为一种具有亮度或辉度保持率补偿的液晶显示装置,其内部架构大致与第一实施例中的液晶显示装置100相似,请参照先前第一实施例中的图1。

[0091] 于先前的第一实施例中,背光模块的工作亮度设定基本上维持不变,主要利用形成不同长短的背光遮断时间来达到总亮度/辉度的平衡补偿。

[0092] 于第二实施例中,液晶显示装置100与第一实施例最大不同之处在于,于显示周期中该背光控制电路166是控制背光驱动电路164逐步调整或分梯次、分梯度调整背光驱动电流,借此使背光源162的亮度或辉度随着时间而改变,而非形成背光遮断时间并暂时关闭或点暗背光源162。也就是说,第二实施例主要利用调整背光模块的输出亮度来达到总亮度/辉度的平衡补偿。

[0093] 当然,第一实施例中的背光遮断时间的方法和第二实施例中的控制背光驱动电路的方法亦可搭配一起使用。

[0094] 于第二实施例中,若液晶显示面板120为一常白模式的液晶显示面板。则该显示周期中该背光控制电路166控制该背光驱动电路164逐步降低或分梯次降低该背光驱动电流,借此使该背光源162的亮度或辉度随着时间而降低。

[0095] 该液晶显示面板120的穿透率或亮度对液晶驱动电压的一变化曲线区分为多个灰阶区间,其中每一所述灰阶区间对应该背光控制电路的一补偿系数,于每一所述灰阶区间的期间内,该背光控制电路166依照该补偿系数逐步降低或分梯次降低该背光驱动电流,借此使该背光源162的亮度或辉度随着时间而降低。

[0096] 如图2A所示,依照图2A的灰阶曲线,可以区分数个操作区间(如操作区间Z1,Z2,Z3),其亮度或辉度-电压曲线可分为数段线性斜率,其有数个操作区间Z1,Z2,Z3;主要灰阶都在集中在操作区间Z1,即驱动电压 $V_{th} \sim V_1$;而操作区间Z2范围很小,即驱动电压 $V_1 \sim V_2$,且操作区间Z2的亮度 $< 10\%$;而操作区间Z3的亮度 $< 5\%$,即驱动电压 $V_2 \sim V_{sat}$ 。

[0097] 在VHR由100%掉到90%时,其电压变化5%~15%,其亮度或辉度对电压曲线L-V曲线也相对应变化约5%~15%,因为LED背光模块的电压、电流、亮度或辉度在操作区间几乎是线性的,所以以调整LED背光模块电流的特性,可依其特性可以仅用2~3个补偿系数(操作区间Z1~Z3)来满足本发明装置的需求。

[0098] 且该显示周期亦可进一步区分为N个周期区间,于每一所述周期区间该背光控制电路166用以控制该背光驱动电路164逐步降低或依梯次降低该背光驱动电流,请参阅图4D,其绘示逐步降低背光驱动电流进行亮度/辉度补偿的示意图。

[0099] 如图4D所示,借此使该背光源162的亮度或辉度随着不同周期区间而逐步降低(于另一实施例中亦可依梯次降低)。并设计该背光驱动电流的参数使各个周期期间的背光亮度、

辉度和液晶穿透率变化可以相对应,使其各个周期的亮度或辉度的光学时间积分保持不变、或稳定、或小于5%的变异。

[0100] 于此实施例中,其积分公式可为:

$$[0101] \quad A_k = \int_k B_{BL,k}(l(t)) \cdot T_{LC,k}(t) \cdot dt$$

[0102] 其中, A_k 为第K个周期区间的等效总亮度/辉度, B_{BL} 为背光亮度,其中背光亮度是随时间调整变化。于此实施例中,是可采用随时间改变的背光驱动电流 $l(t)$, B_{BL} 背光亮度 $B_{BL} = B_{BL}(l(t))$, T_{LC} 为LC液晶面板的穿透率,K是意指第K个周期区间。

[0103] 另一方面,于第二实施例中,若该液晶显示面板120为常黑模式的液晶显示面板。则于该显示周期中该背光控制电路166控制该背光驱动电路164逐步提高或分梯次提高该背光驱动电流,借此使该背光源162的亮度或辉度随着时间而提高。

[0104] 其中该液晶显示面板120的穿透率或亮度对液晶驱动电压的一变化曲线区分为多个灰阶区间,其中每一所述灰阶区间对应该背光控制电路166的一补偿系数,于每一所述灰阶区间的期间内,该背光控制电路166依照该补偿系数控制该背光驱动电路164逐步提高该背光驱动电流,借此使该背光源162的亮度或辉度随着时间而提高。

[0105] 并且,该显示周期可进一步区分为N个周期区间,于每一所述周期区间该背光控制电路166用以控制该背光驱动电路164逐步提高该背光驱动电流,借此使该背光源162的亮度或辉度随着不同周期区间而提高。

[0106] 在以背光驱动电流调整的方法来说,以60Hz为例,在静态画面或影像时,在将60Hz降到5Hz时,液晶显示面板的VHR(Voltage Holding Ratio)电压保持率会由98.5%~99.5%,下降到90%~94%,亦即在5Hz时亮度或辉度的变化会有6%~10%的闪烁。本发明可利用背光驱动电流逐步调整或分梯次调整,而使各个周期区间的亮度或辉度差异、变异降低小于等于5%、3%以下。此时,液晶面板驱动可以节能 $(60-5)/60=91\%$,将降为原来的9%能耗。

[0107] 当然,第一实施例中的背光遮断时间的方法和第二实施例中的控制背光驱动电路的方法亦可搭配一起使用。也就是说,同时搭配使用不同长短的背光遮断时间以及调整背光输出亮度,来达到总亮度/辉度的平衡补偿。请参阅图4E,其绘示同时使用背光遮断时间补偿与背光输出亮度补偿的示意图。

[0108] 此外,于上述本发明内容的第一实施例与第二实施例中,可根据各种可能显示内容设定一灰阶显示驱动转换参考对照表以达到节能效果的液晶显示装置,其中液晶显示装置具有穿透式或部分穿透部分反射式的常白模式的液晶显示面板。在液晶显示装置的液晶显示面板中,当一灰阶显示设定为低亮度或低辉度的,即灰阶显示驱动对应低背光驱动电流的补偿位准的转换参考对照表。也就是说,背光模块还包含一显示驱动转换参考对照表,即于该显示周期中,该背光模块根据该显示驱动转换参考对照表控制该背光驱动电路,进而补偿于该穿透率随时间提高或降低的效应。

[0109] 将灰阶显示驱动和更低电压的低耗电的灰阶显示驱动位准、低背光驱动电流的补偿位准,建立对应关系。在背光模块为一具有区域调光功能的背光驱动架构,该灰阶显示驱动转换参考对照表亦可分别对应各区域。借此在整体显示亮度或辉度不变的情况下,达到省电的效果。

[0110] 如图3所示,为灰阶/亮度对比相对能耗(功率= V^2/R)的示意图,可知15%的较暗

灰阶0%~15%，其相对能耗是很高30%~100%，而较亮的灰阶100%~20%是相对能耗是很低的<30%。本发明即是要利用较亮的灰阶，即较低能耗的灰阶，来转换应对较暗的较高能耗的灰阶。

[0111] 于上述本发明内容的第一实施例与第二实施例中，其中该背光模块160可进一步为具有区域调光功能的背光驱动架构。具有区域调光功能的背光模块160可根据各区域影像数据的显示内容经计算判断后，会分别自动将各区域影像数据的该灰阶显示设定的低亮度灰阶，对应转换为一更低电压的驱动电压，且背光模块会分别自动设定各区域为一与对应的低背光驱动电流作为补偿位准，其中，各区域的显示内容将会决定该区域的该更低电压的驱动电压位准和该低背光驱动电流的补偿位准。如此可分别将各区域影像数据的灰阶显示驱动转换为另一低耗电的灰阶显示驱动位准。

[0112] 此外，上述具有区域调光功能的背光驱动架构。可根据各区域的显示内容经计算判断后，会分别自动将各区域的该灰阶显示设定的低亮度灰阶，对应转换为一更低电压灰阶或一高亮度灰阶的驱动电压，且背光模块会分别自动设定各区域为一与对应的在每一显示周期中的背光开启/关闭或点暗时间比例(背光开/闭时间比)或多个背光遮断时间比例，用以降低在该显示周期中背光源亮度或辉度来作为补偿，以此可以较低的更新频率来驱动液晶显示装置来达到节能的效果。

[0113] 并且，具有区域调光功能的背光驱动架构可进一步根据各种可能显示内容，设定一灰阶显示驱动对应背光开/闭时间比或多个背光遮断时间比例的转换参考对照表，将灰阶显示驱动和更低电压的低耗电的灰阶显示驱动位准、背光开启/关闭或点暗时间比例的补偿位准，建立对应关系。在背光模块为一具有区域调光功能的背光驱动架构，该灰阶显示驱动转换参考对照表亦可分别对应各区域。

[0114] 接着，请参阅图6，其绘示根据本发明的第三实施例中一种采用低电压灰阶转换法的液晶显示装置300的功能方块图。如图6所示，液晶显示装置300包含液晶显示面板320、驱动电路340、控制单元380以及背光模块360。背光模块360中包含背光源362、背光驱动电路364以及背光控制电路366。控制单元380还包含运算判断单元382。

[0115] 其中，液晶显示面板320为一穿透式或穿透反射式且为常白模式(normally white)的液晶显示面板。请一并参照图2A，其绘示常白模式的液晶显示面板的驱动电压与亮度或辉度的曲线图。

[0116] 如图2A所示，在常白模式的液晶显示面板320上，驱动电压为低电压时，常白模式的液晶层的分子排列具有高穿透率模式，进而具有高亮度/辉度；相对地，驱动电压为高电压时，常白模式的液晶层扭转、转动而使液晶显示面板320穿透率降低，进而具有低亮度/辉度。

[0117] 于此实施例中，本发明的液晶显示装置300可利用上述灰阶曲线特性(如图2A所示)来进行一灰阶显示驱动转换以达到节能效果。

[0118] 在液晶显示装置300的液晶显示面板320中，当一灰阶显示设定为低亮度或低辉度的灰阶，即该灰阶显示设定为高电压的驱动电压时(在低穿透率时)。而且，一般预设的情况下，已知的背光模块主要固定设定在高背光驱动电流的高亮度或高辉度的全亮状态。因此，在习知技术中，在显示画面为低亮度时，常白模式的液晶显示面板须要较高的驱动电压来达到低穿透率(背光模块预设为全亮状态)，来显示低亮度的显示画面。如此一来，液晶显示

面板与背光模块皆造成大量的电力消耗。

[0119] 请一并参照图2A,如图3绘示图2A中的不同操作区间Z1~Z3的驱动电压对应到亮度或辉度和因应的功率相对消耗比例的曲线图。如图3所示,操作区间Z1主要操作的灰阶范围很大且功率消耗相对较小很多,而操作区间Z2,Z3的灰阶范围很小且功率消耗相对大的很多。

[0120] 于本发明的第三实施例中,液晶显示装置300在经过计算判断一显示影像数据的内容后,会自动将该影像数据灰阶显示设定的低亮度或低辉度灰阶,对应转换为液晶显示面板320采用一更低电压的驱动电压(高穿透率)且背光模块360会自动对应设定为一低背光驱动电流(低亮度或辉度)。如此液晶面板耗电量将因为该灰阶显示设定由“高电压的驱动电压”变为“低电压的驱动电压”,因为耗电量和电压平方成正比,所以耗电量可以大幅下降(功率= V^2/R),与此同时,该背光模块耗电量也因为该低背光驱动电流之故,耗电量和电流平方成正比,所以背光模块的耗电量也可以大幅下降(功率= $R*I^2$)。如此可在该灰阶显示驱动转换为另一较低电压的灰阶显示驱动,借此在整体显示亮度或辉度不变的情况下,达到省电的效果。举例来说,可利用操作区间Z1来取代操作区间Z2或Z3的灰阶亮度(如图2A与图2B所示)。

[0121] 也就是说,在第三实施例的液晶显示装置300中,当该显示影像数据为较暗黑的影像,或该显示影像数据的该驱动电压的平均值高于一驱动电压基准值使液晶显示面板320的穿透率为低穿透率时,控制单元380通知驱动电路340降低驱动电压降低以提高液晶显示面板320的穿透率,并且降低背光驱动电流或背光模块360的亮度或辉度。

[0122] 于图6中的液晶显示装置300中,控制单元380可具有执行影像/数据运算分析的运算判断单元382,以常白模式为例,运算判断单元382可抓取暂存器390的影像数据,并进行分析判断。当影像大多为较暗画面时(如平均亮度或辉度低于20% or 10%),或最亮的部分影像数据(如最亮的20%)低于一位准时,就根据对照表、或预设计算好的的补偿系数进行运算,转换产生新的低电压灰阶、新的较亮的低能耗的灰阶的影像数据,并同时控制背光模块360因应动作来相对应的降低亮度或辉度。

[0123] 其中,控制单元380调整背光模块360的亮度或辉度的方法可参考第一实施例中的作法,显示周期中,控制单元380控制驱动电路340以及背光驱动电路364,借此透过驱动电路340使驱动电压降低以提高液晶显示面板320的穿透率,并形成多个背光遮断时间,于所述多个背光遮断时间中背光驱动电路364暂时关闭或点暗该背光源362或是暂时降低该背光源362至暗黑状态,控制该背光开启关闭或点暗时间比例以降低该背光模块的亮度或辉度。

[0124] 此外,于上述发明内容的实施例中,在一低更新频率的液晶显示装置,在该显示周期中,所述多个背光遮断时间的一背光遮断持续时间将依序递增。

[0125] 此外,于上述发明内容的实施例中,控制单元380调整背光模块360的亮度或辉度的方法亦可参考第二实施例中的作法,该显示周期中,控制单元380控制驱动电路340以及背光驱动电路364,借此透过驱动电路340使驱动电压降低以提高液晶显示面板320的穿透率,并透过背光驱动电路340降低背光驱动电流或背光模块360的亮度或辉度。

[0126] 此外,于上述发明内容的实施例中,在一低更新频率的液晶显示装置,在该显示周期中,所述多个背光驱动电流将依序递减或依梯次递减。

[0127] 此外,于上述本发明内容的实施例中,其中该更新频率低于等于20Hz。

[0128] 根据本发明内容的另一实施例,其中该液晶显示面板具有两个或两个以上的更新频率。

[0129] 透过上述方式,本发明中采用低电压灰阶转换法的液晶显示装置300,其可利用低驱动电压、高穿透率与低背光亮度的低耗能显示设定取代高驱动电压、低穿透率与高背光亮度的高耗能显示设定,并可达到类似的显示效果。

[0130] 此外,于上述本发明内容的第三实施例中,其中该背光模块360可进一步为具有区域调光功能的背光驱动架构。具有区域调光功能的背光模块360可根据各区域的显示内容经计算判断后,会分别自动将各区域的该灰阶显示设定的低亮度灰阶,对应转换为一更低电压的驱动电压,且背光模块会分别自动设定各区域为一与之对应的低背光驱动电流作为补偿位准,其中,各区域的显示内容将会决定该区域的该更低电压的驱动电压位准和该低背光驱动电流的补偿位准。如此可分别将各区域的灰阶显示驱动转换为另一低耗电的灰阶显示驱动。

[0131] 此外,于上述本发明内容的第三实施例中,可根据各种可能显示内容,设定一灰阶显示驱动转换参考对照表,即灰阶显示驱动对应低背光驱动电流的补偿位准的转换参考对照表。也就是说,背光模块360或控制单元380还包含一显示驱动转换参考对照表,即于该显示周期中,该背光模块360根据该显示驱动转换参考对照表控制该背光驱动电路364,进而补偿于该穿透率随时间提高或降低的效应。

[0132] 将灰阶显示驱动和更低电压的低耗电的灰阶显示驱动位准、低背光驱动电流的补偿位准,建立对应关系。在背光模块为一具有区域调光功能的背光驱动架构,该灰阶显示驱动转换参考对照表亦可分别对应各区域。借此在整体显示亮度或辉度不变的情况下,达到省电的效果。

[0133] 请参照图2A与图3,其说明了一常白模式液晶显示面板,其各灰阶对应道的灰阶显示驱动电压,和各灰阶对应道的相对耗电量($Power = V^2/R$)。由此可知15%的较暗灰阶是相对耗电量达30%~100%,85%的较亮灰阶的相对耗电量是 $\leq 30\%$ 。

[0134] 以下利用表格说明本发明的节能效果,请参见如下的表1所示:

[0135]

原驱动电压 (V)	原相对 亮度/辉度(L)	原功率相对 比例	调整后 亮度/辉度 (x4 倍)	L'	调整后功 率相对比 例
0	100%	0%		L25	<u>0%</u>
1.1	98%	5%			
1.6	75%	10%		L19	<u>10%</u>
1.85	60%	14%		L15	<u>14%</u>
2	50%	16%			
2.4	30%	23%		L8	<u>23%</u>
2.5	25%(L25)	<u>25%</u>	100%		
2.8	15%(L15)	<u>31%</u>	60%	L4	<u>31%</u>
3.1	8%(L8)	<u>38%</u>	32%		-
3.6	4%(L4)	<u>52%</u>	16%	L1	<u>52%</u>
4.5	1%(L1)	<u>81%</u>	4%		
5	0.1%(L0)	<u>100%</u>	0%		

[0136] 表1

[0137] 于表1中的例子中,(1)若是该区域像素其平均亮度降到原先的10%;或是(2)若是该区域像素其最亮的20%像素,其亮度平均值,降到原先的10%。

[0138] 如表1左方栏位,占耗电量最多比例的是L=0~8%,即亮度或辉度或灰阶在最暗的8%灰阶,为最耗电的;耗电量的相对比例为100%~38%。

[0139] 将液晶面板在一定周期内的,在一显示区域的,该显示灰阶0~8%的灰阶位准,提升x6~x10倍,即提升为0%~50%或0%~80%的灰阶位准,与此同时该背光区域会降低背光驱动电流以降低背光亮度约为1/5~1/10,或会调整背光开/闭时间比以降低背光亮度约为1/5~1/10。如此面板的节电效果如下表2的右方所示:

原驱动电 压	原相对 亮度/ 辉度	原能耗比 例	调整后亮 度/辉度	调整后能 耗比例	节省能耗	相对节省 能耗比例
3.1	8%	<u>38%</u>	80%	<u>9%</u>	29%	77%
3.6	4%	<u>52%</u>	40%	<u>20%</u>	32%	61%
4.5	1%	<u>81%</u>	10%	<u>35%</u>	46%	57%
5	0.1%	<u>100%</u>	1%			

[0140]

[0141] 表2

[0142] 能耗相对比例会由P=100%~38%降低到P=35%~9%,相对节省的能耗为57%~77%。而背光因为降低背光驱动电流以降低背光亮度为1/5~1/10,所以能耗降低为1/5

~1/10,相对节省能耗为80%~90%。

[0143] 虽然本发明已以实施方式揭露如上,然其并非用以限定本发明,任何熟悉此技艺者,在不脱离本发明的精神和范围内,当可作各种的更动与润饰,因此本发明的保护范围当视所附的权利要求书所界定的范围为准。

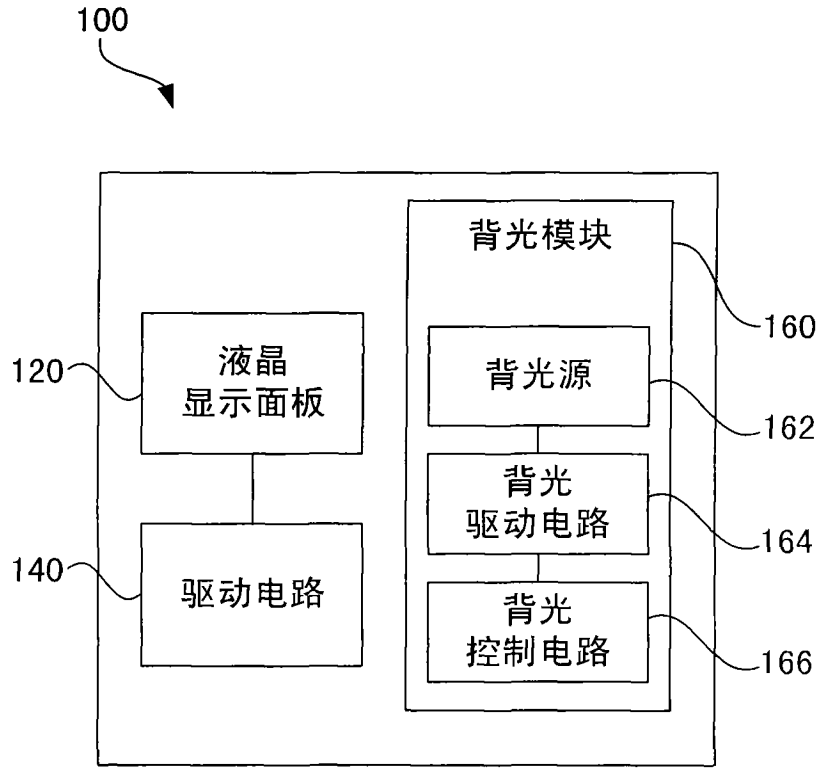


图1

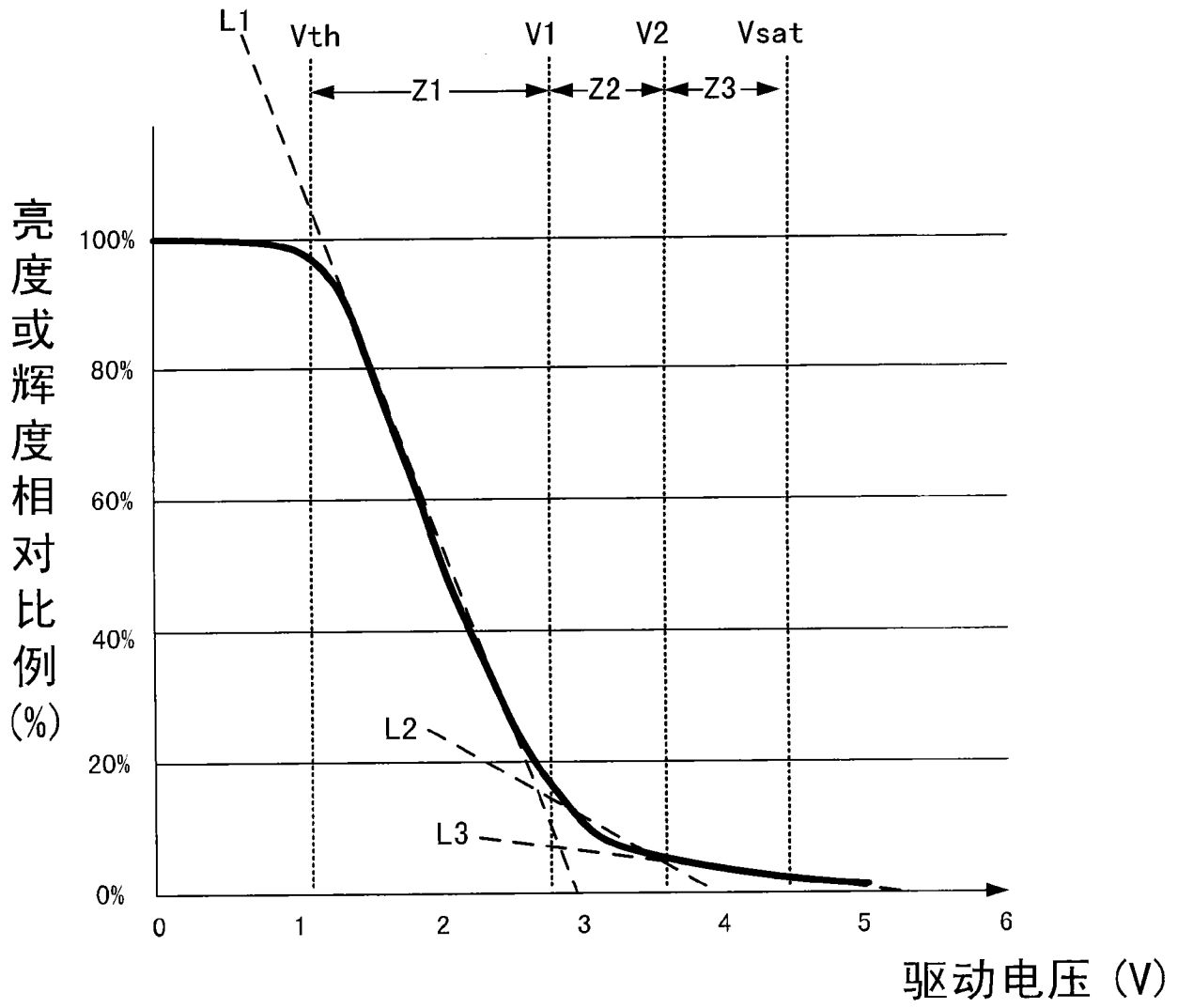


图2A

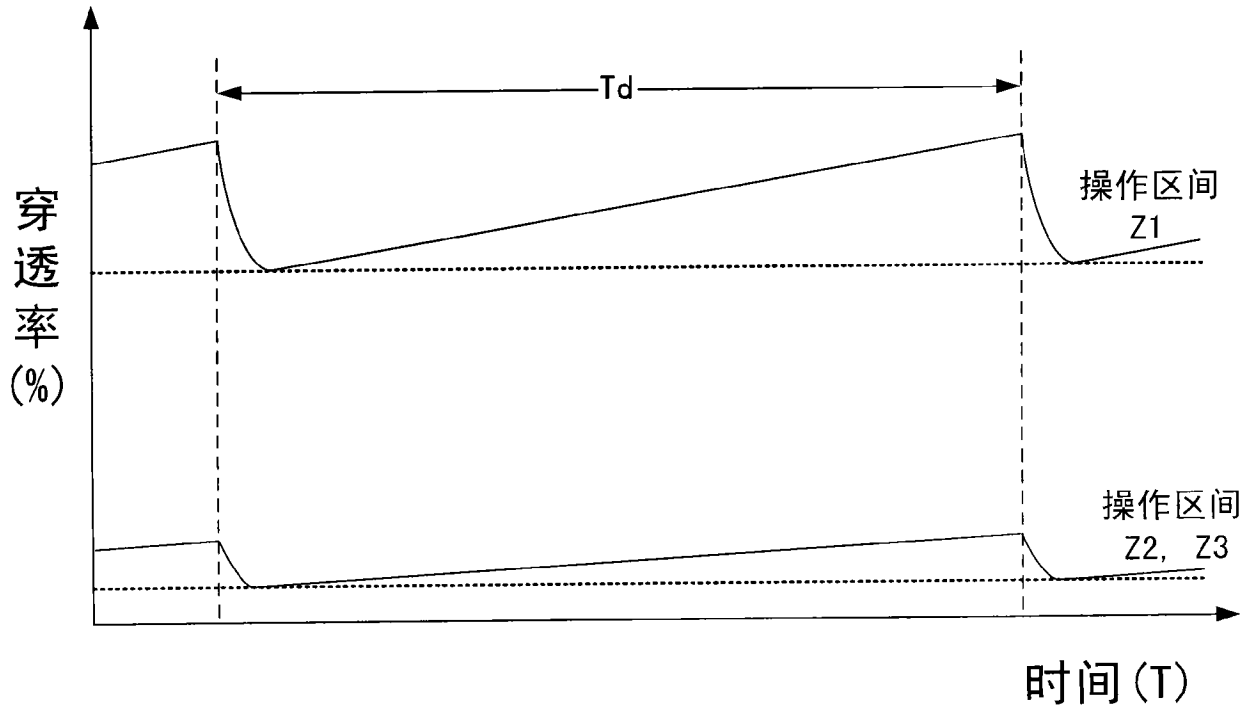


图2B

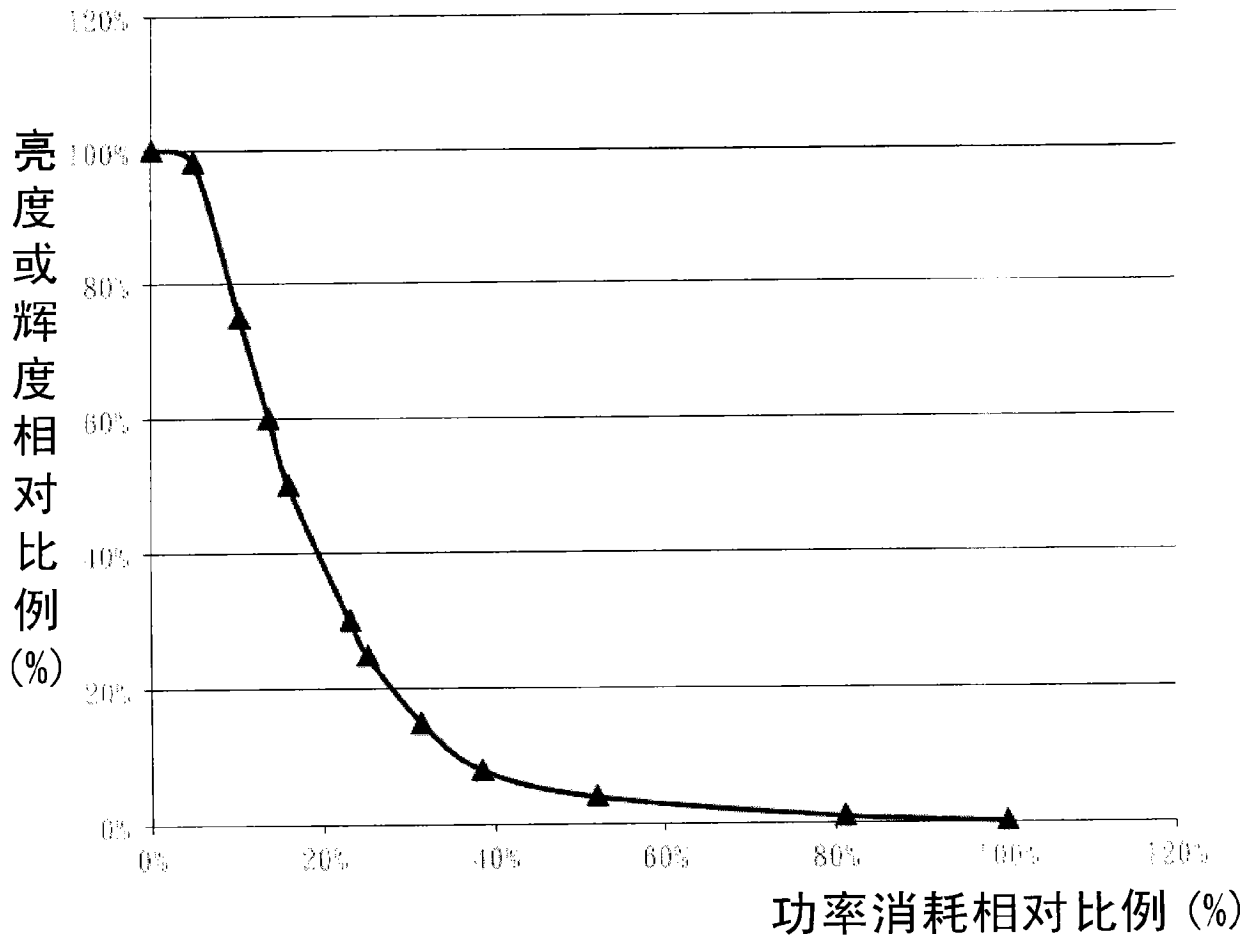


图3

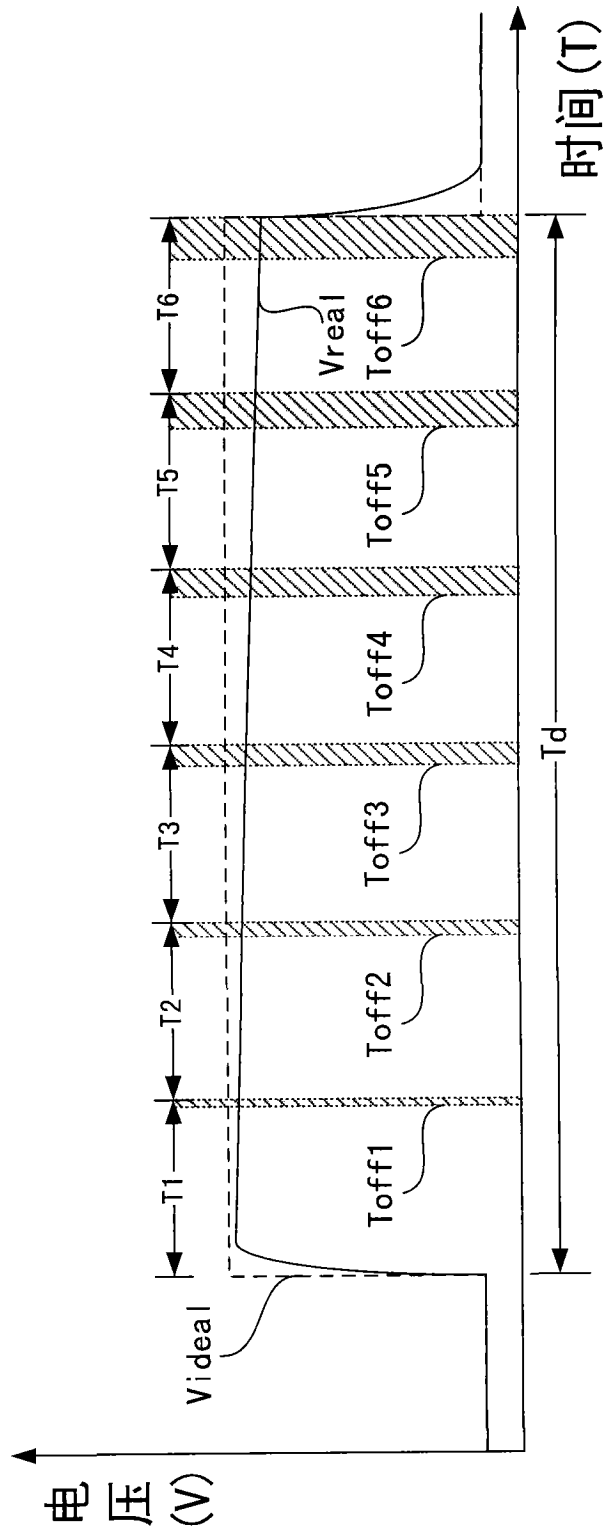


图4A

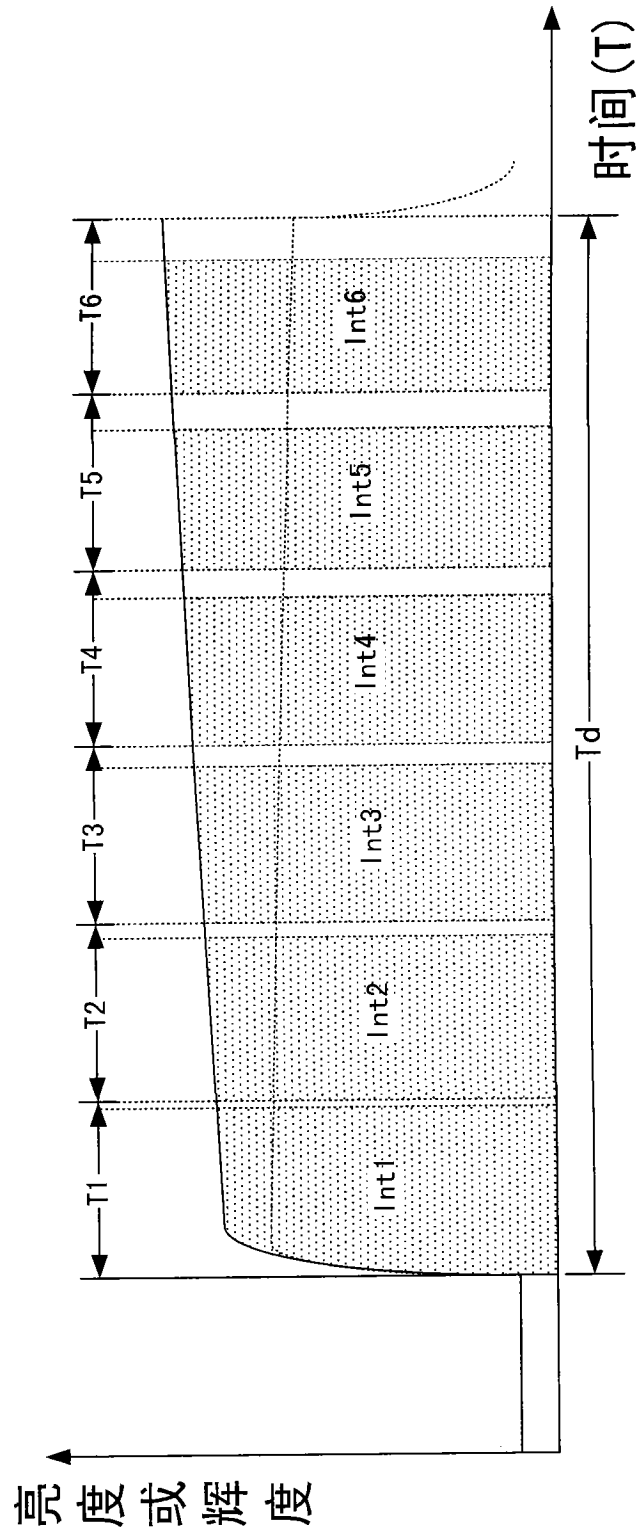


图4B

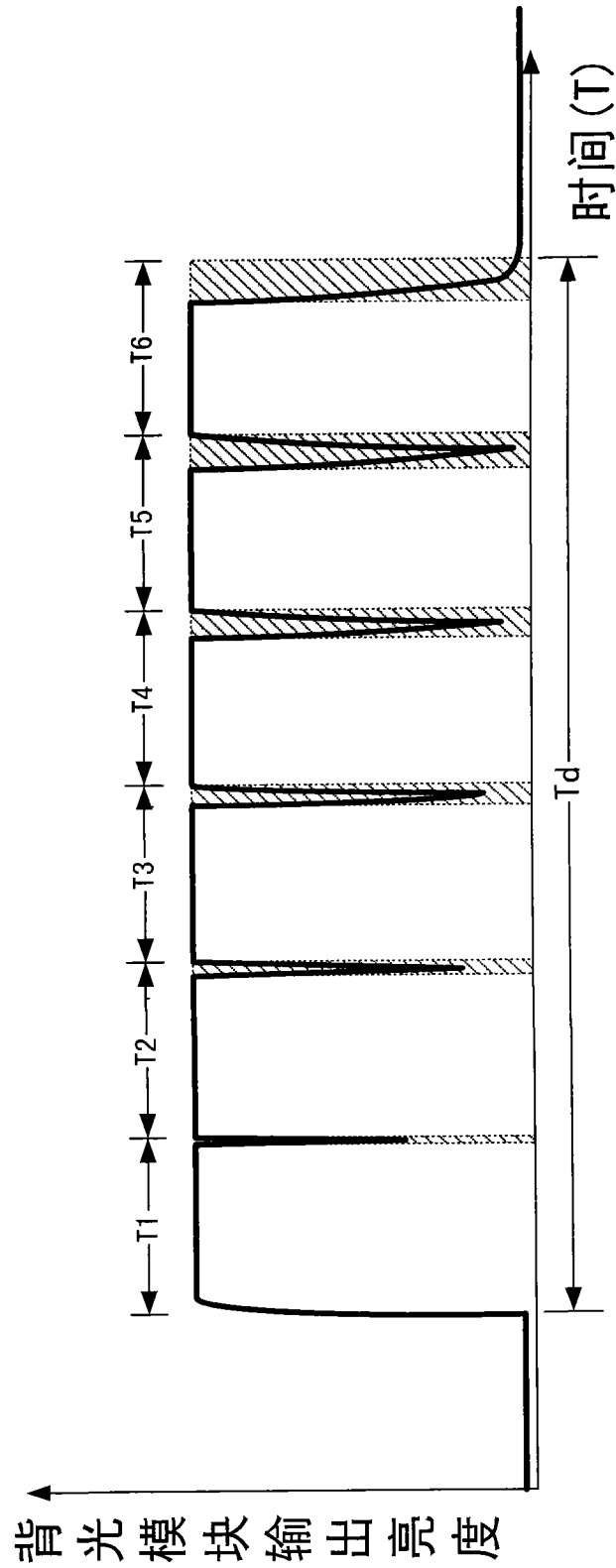


图4C

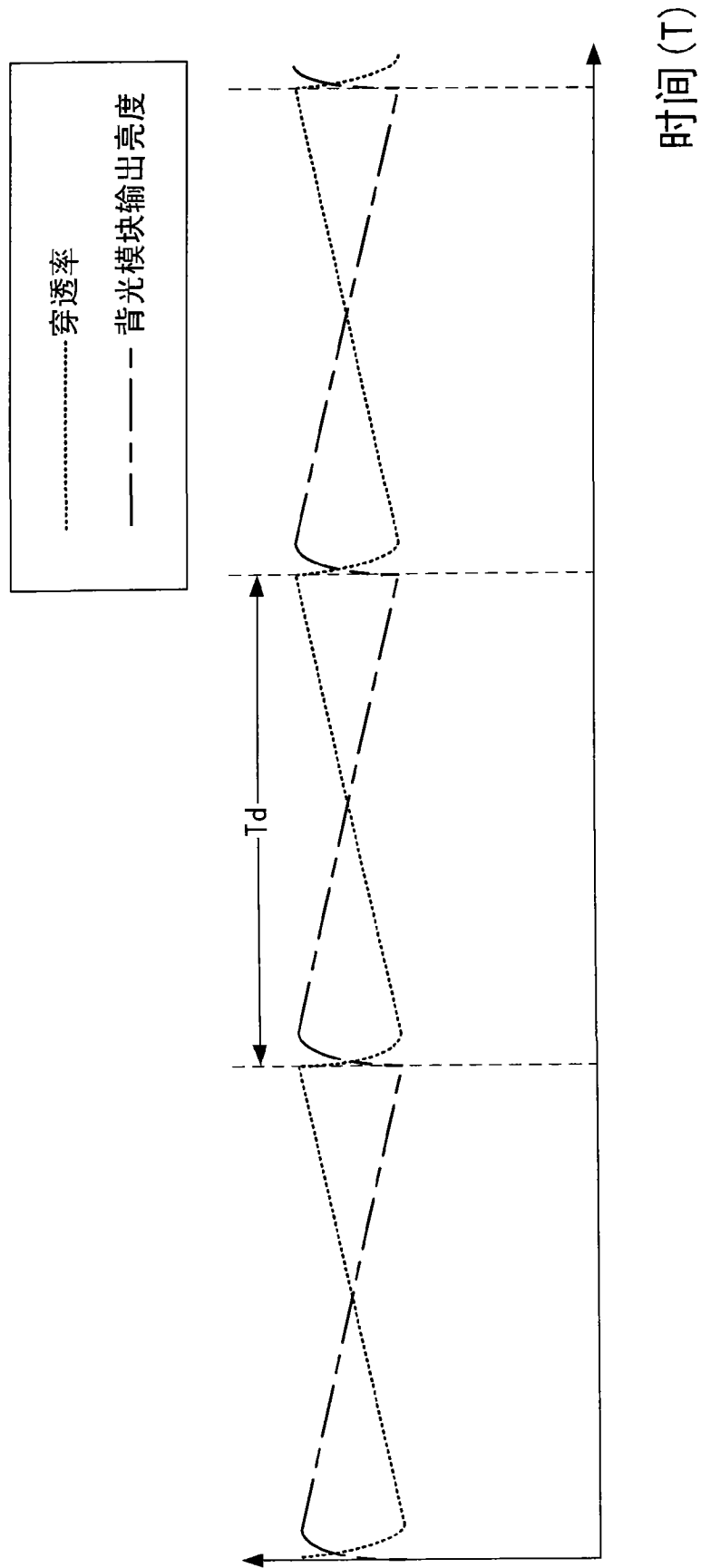


图4D

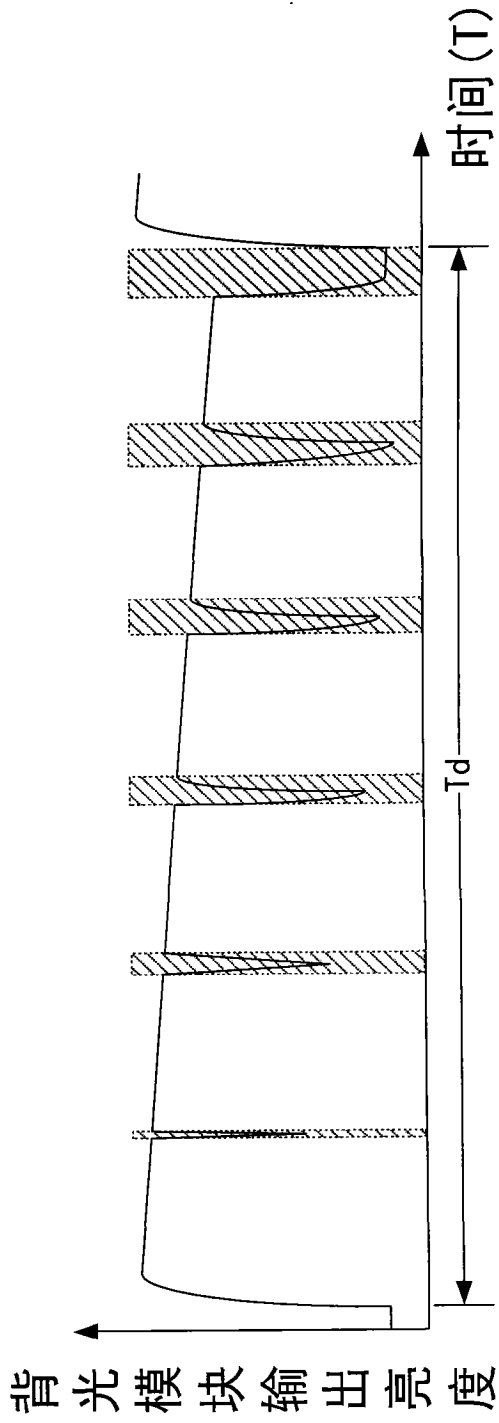


图4E

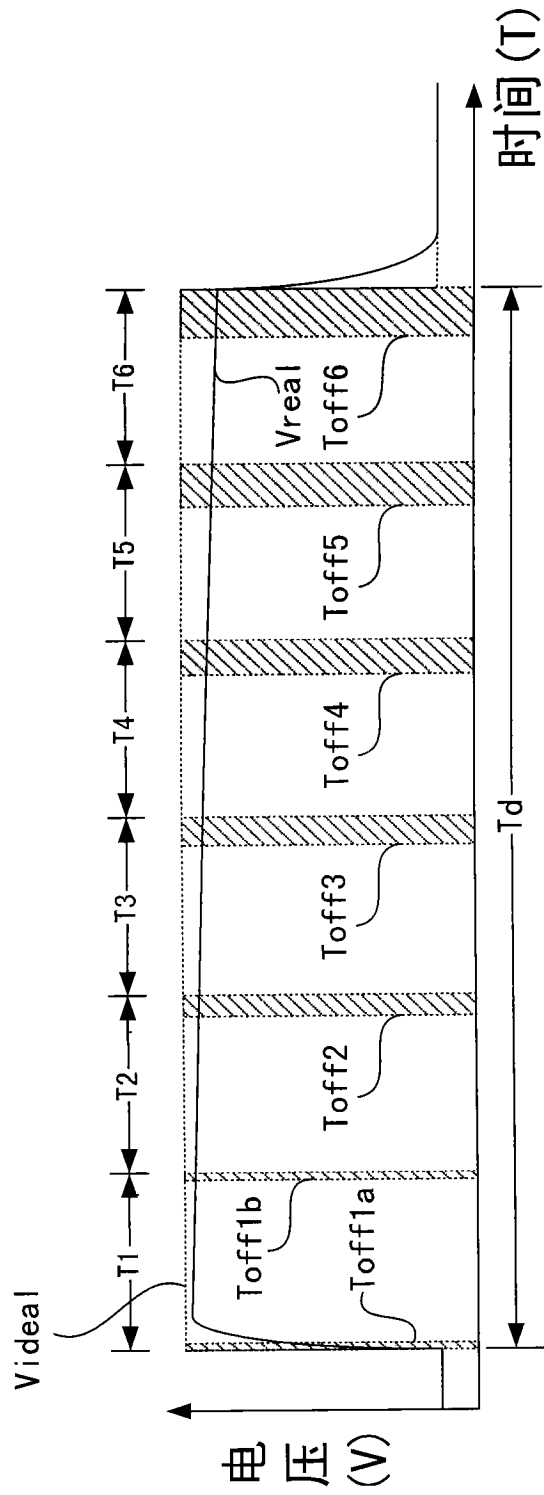


图5

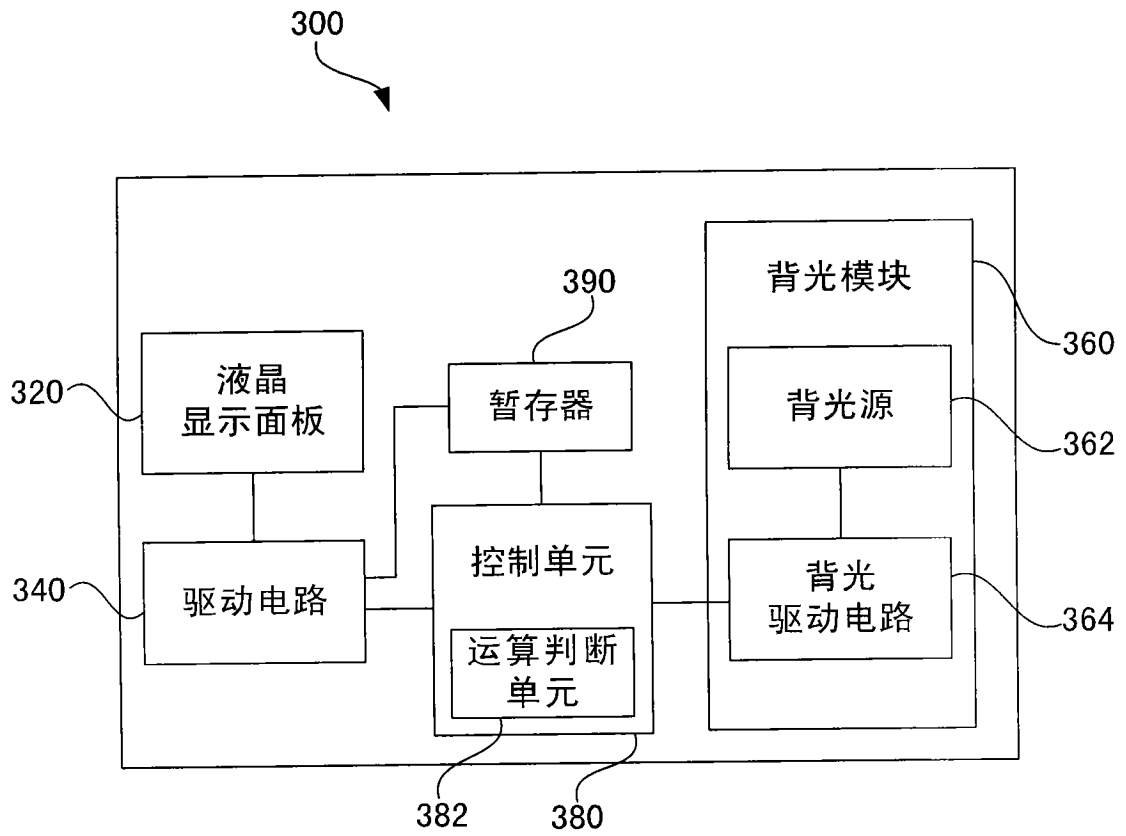


图6

专利名称(译)	液晶显示装置		
公开(公告)号	CN102592554B	公开(公告)日	2017-02-01
申请号	CN201210013458.1	申请日	2012-01-13
[标]申请(专利权)人(译)	刘鸿达		
申请(专利权)人(译)	刘鸿达		
当前申请(专利权)人(译)	昆山超绿光电有限公司		
[标]发明人	刘鸿达		
发明人	刘鸿达		
IPC分类号	G09G3/36		
CPC分类号	G09G3/2007 G09G3/3406 G09G2310/0237 G09G2320/064 G09G2330/021		
审查员(译)	李小兰		
优先权	100101659 2011-01-17 TW		
其他公开文献	CN102592554A		
外部链接	Espacenet SIPO		

摘要(译)

本发明揭露一种液晶显示装置，液晶显示装置的背光模块于该显示周期中形成多个背光遮断时间或是采用逐步改变的输出亮度，借此，在低更新频率的显示驱动下，以补偿液晶显示装置中因液晶穿透率改变而造成的显示亮度或辉度的偏差，进而避免闪屏或其他显示异常现象，并且可透过低电压的灰阶驱动方式、或调整背光模块的能耗达到节能的效果。

