



(12)实用新型专利

(10)授权公告号 CN 210805097 U

(45)授权公告日 2020.06.19

(21)申请号 201922443216.6

(22)申请日 2019.12.27

(73)专利权人 广州市通视电子科技有限公司
地址 511400 广东省广州市番禺区石壁街
石壁一村谢石公路106号自编7号厂房
302

(72)发明人 王瑞

(74)专利代理机构 广州市专注鱼专利代理有限
公司 44456
代理人 柴燕

(51)Int.Cl.
G09F 9/35(2006.01)

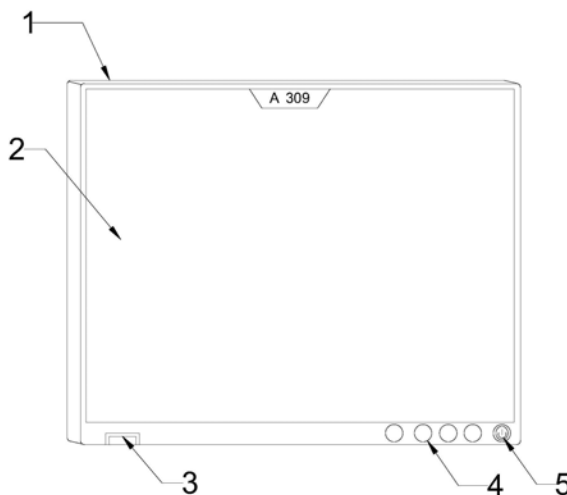
权利要求书1页 说明书3页 附图3页

(54)实用新型名称

一种带有易于识别标识的显示屏

(57)摘要

本实用新型涉及显示屏技术领域,且公开了一种带有易于识别标识的显示屏,包括外框和背壳,外框的底部安装有指示灯,外框的内侧安装有液晶屏,液晶屏的正下方电性连接有触控板,触控板的边缘处电性连接有电源开关,背壳的正面安装有透光位置号码牌,透光位置号码牌的两侧向外延伸处电性连接有跑道型双色氛围灯,跑道型双色氛围灯的两侧向外延伸的方向安装有提手,提手的侧面开设有凹槽,凹槽的内侧粘接有橡胶条,透光位置号码牌的正下方安装有电线管,电线管的四角贯穿有螺丝孔,本实用新型通过设置的跑道型双色氛围灯和提手,解决了安装过程较为费时、提醒标志不够明显的问题。



1. 一种带有易于识别标识的显示屏,包括外框和背壳,其特征在于:所述外框的底部安装有指示灯,所述外框的内侧安装有液晶屏,所述液晶屏的正下方电性连接有触控板,所述触控板的边缘处电性连接有电源开关,所述背壳的正面安装有透光位置号码牌,所述透光位置号码牌的两侧向外延伸处电性连接有跑道型双色氛围灯,所述跑道型双色氛围灯的两侧向外延伸的方向安装有提手,所述提手的侧面开设有凹槽,所述凹槽的内侧粘接有橡胶条,所述透光位置号码牌的正下方安装有电线管,所述电线管的四角贯穿有螺丝孔,所述电线管的正下方开设有散热孔。

2. 根据权利要求1所述的一种带有易于识别标识的显示屏,其特征在于:所述触控板的外表面涂有防水涂料,所述触控板位于液晶屏的右下角处,所述触控板与外框固定连接。

3. 根据权利要求1所述的一种带有易于识别标识的显示屏,其特征在于:所述透光位置号码牌采用背光形式显示数字,所述透光位置号码牌为可拆卸结构,所述透光位置号码牌与背壳卡接连接。

4. 根据权利要求1所述的一种带有易于识别标识的显示屏,其特征在于:所述跑道型双色氛围灯设置有两根,两根所述跑道型双色氛围灯显示的颜色分别为科技蓝色和荧光绿色,两根所述跑道型双色氛围灯均与触控板电性连接。

5. 根据权利要求1所述的一种带有易于识别标识的显示屏,其特征在于:所述提手设置有两个,两个所述提手对称于跑道型双色氛围灯的两侧,两个所述提手与背壳固定连接。

6. 根据权利要求1所述的一种带有易于识别标识的显示屏,其特征在于:所述电线管位于背壳正面的正中位置,所述电线管的内部镂空,所述电线管与背壳固定连接。

一种带有易于识别标识的显示屏

技术领域

[0001] 本实用新型涉及显示屏技术领域,尤其涉及一种带有易于识别标识的显示屏。

背景技术

[0002] 液晶显示屏,英文简称为LCD,是属于平面显示器的一种。用于电视机及计算机的屏幕显示,该显示屏的优点是耗电量低、体积小、辐射低,液晶显示屏用于数字型钟表和许多便携式计算机的一种显示器类型,而液晶显示技术的发展正好切合目前信息产品的潮流,能让使用者享受最佳的视觉环境。

[0003] 现有的带有易于识别标识的显示屏在进行安装的过程中,当提起显示屏与支架对接时,工人的手部与提手的摩擦力较小,使得显示屏对接时不够稳定,造成显示屏对接在支架上比较费时,降低了安装效率,另外还存在使用者在使用过程中与服务人员的互动不够清晰,降低了服务人员为顾客服务及时性的问题。

实用新型内容

[0004] 本实用新型的目的在于提供一种带有易于识别标识的显示屏,具有便于安装、便于及时提醒服务人员进行服务的优点,解决了现有安装过程较为费时、提醒标志不够明显的问题。

[0005] 为了实现上述目的,本实用新型采用了如下技术方案:

[0006] 一种带有易于识别标识的显示屏,包括外框和背壳,所述外框的底部安装有指示灯,所述外框的内侧安装有液晶屏,所述液晶屏的正下方电性连接有触控板,所述触控板的边缘处电性连接有电源开关,所述背壳的正面安装有透光位置号码牌,所述透光位置号码牌的两侧向外延伸处电性连接有跑道型双色氛围灯,所述跑道型双色氛围灯的两侧向外延伸的方向安装有提手,所述提手的侧面开设有凹槽,所述凹槽的内侧粘接有橡胶条,所述透光位置号码牌的正下方安装有电线管,所述电线管的四角贯穿有螺丝孔,所述电线管的正下方开设有散热孔。

[0007] 优选的,所述触控板的外表面涂有防水涂料,所述触控板位于液晶屏的右下角处,所述触控板与外框固定连接。

[0008] 优选的,所述透光位置号码牌采用背光形式显示数字,所述透光位置号码牌为可拆卸结构,所述透光位置号码牌与背壳卡接连接。

[0009] 优选的,所述跑道型双色氛围灯设置有两根,两根所述跑道型双色氛围灯显示的颜色分别为科技蓝色和荧光绿色,两根所述跑道型双色氛围灯均与触控板电性连接。

[0010] 优选的,所述提手设置有两个,两个所述提手对称于跑道型双色氛围灯的两侧,两个所述提手与背壳固定连接。

[0011] 优选的,所述电线管位于背壳正面的正中位置,所述电线管的内部镂空,所述电线管与背壳固定连接。

[0012] 与现有技术相比,本实用新型的有益效果是:

[0013] (1) 本实用新型通过提手,在将本显示屏使用之前,需要先将本显示屏安装在与其配套的支架上,此时安装人员可通过凹槽将提手提起,带动整个显示屏被提起,此时位于凹槽内侧的橡胶条能够增加工作人员手部与提手的摩擦力,使得显示屏在被提起的过程中保持稳定,然后可将本显示屏背面的电线管内的电线与支架上的电线进行对接,使得内部的电源线互相接通,再使用工具将螺丝拧进电线管四周的螺丝孔内,使得本显示屏被固定在配套的支架上,这样就完成了本显示屏的安装,此种方式相比较于传统方式而言,能够使得本显示屏在安装过程中保持稳定,减少了安装本显示屏所需要的时间。

[0014] (2) 本实用新型通过跑道型双色氛围灯,在将本显示屏安装并接通电源后,可开始使用本显示屏,此时使用者可触摸位于液晶屏底部的电源开关,打开显示屏进行浏览观看视频等操作,当需要呼叫服务人员时,可触摸位于触控板上的对应按钮,此时跑道型双色氛围灯中的外圈灯带将会亮起科技蓝色,提醒工作人员需要服务,当使用者暂时离开本显示屏所在的位置时,可触摸触控板上的对应按钮,此时跑道型双色氛围灯中的内圈灯带将会亮起荧光绿色,提醒工作人员此处座位需要保留,此种方式相比较于传统的方式而言,能够使得本显示屏清晰明了地提醒服务人员进行服务,提高了服务人员对顾客服务的及时性。

附图说明

[0015] 图1为本实用新型的整体结构示意图;

[0016] 图2为本实用新型的跑道型双色氛围灯结构示意图;

[0017] 图3为本实用新型的提手局部结构示意图。

[0018] 图中:1、外框;2、液晶屏;3、指示灯;4、触控板;5、电源开关;6、透光位置号码牌;7、背壳;8、跑道型双色氛围灯;9、提手;901、橡胶条;902、凹槽;10、螺丝孔;11、电线管;12、散热孔。

[0019] 本实用新型中提及的仪器均可通过市场购买和私人定制获得:

[0020] 双色氛围灯型号为:lgx。

具体实施方式

[0021] 下面将结合本实用新型实施例中的附图,对本实用新型实施例中的技术方案进行清楚、完整地描述,显然,所描述的实施例仅仅是本实用新型一部分实施例,而不是全部的实施例。

[0022] 在本实用新型的描述中,需要理解的是,术语“上”、“下”、“前”、“后”、“左”、“右”、“顶”、“底”、“内”、“外”等指示的方位或位置关系为基于附图所示的方位或位置关系,仅是为了便于描述本实用新型和简化描述,而不是指示或暗示所指的装置或元件必须具有特定的方位、以特定的方位构造和操作,因此不能理解为对本实用新型的限制。

[0023] 参照图1-3,一种带有易于识别标识的显示屏,包括外框1和背壳7,外框1的底部安装有指示灯3,外框1的内侧安装有液晶屏2,液晶屏2的正下方电性连接有触控板4,触控板4的边缘处电性连接有电源开关5,背壳7的正面安装有透光位置号码牌6,透光位置号码牌6的两侧向外延伸处电性连接有跑道型双色氛围灯8,跑道型双色氛围灯8的两侧向外延伸的方向安装有提手9,提手9的侧面开设有凹槽902,凹槽902的内侧粘接有橡胶条901,透光位置号码牌6的正下方安装有电线管11,电线管11的四角贯穿有螺丝孔10,电线管11的正下方

开设有散热孔12。

[0024] 本实施例中,具体的,触控板4的外表面涂有防水涂料,触控板4位于液晶屏2的右下角处,触控板4与外框1固定连接,触控板4能够方便使用者的使用,提高本显示屏的科技性。

[0025] 本实施例中,具体的,透光位置号码牌6采用背光形式显示数字,透光位置号码牌6为可拆卸结构,透光位置号码牌6与背壳7卡接连接,透光位置号码牌6能够使得本显示屏所在的位置更加清晰明了,减少顾客找寻位置所需要的时间。

[0026] 本实施例中,具体的,跑道型双色氛围灯8设置有两根,两根跑道型双色氛围灯8显示的颜色分别为科技蓝色和荧光绿色,两根跑道型双色氛围灯8均与触控板4电性连接,跑道型双色氛围灯8能够更加及时和明显地提醒故无人员进行服务,提高本设备提醒的及时性。

[0027] 本实施例中,具体的,提手9设置有两个,两个提手9对称于跑道型双色氛围灯8的两侧,两个提手9与背壳7固定连接,提手9能够使得本显示屏在安装过程中保持稳定,减少安装本显示屏所需要的时间。

[0028] 本实施例中,具体的,电线管11位于背壳7正面的正中位置,电线管11的内部镂空,电线管11与背壳7固定连接,电线管11能够对本显示屏内的电线进行收纳,减少电线外漏对使用者造成的影响。

[0029] 本实用新型中,在将本显示屏使用之前,需要先将本显示屏安装在与其配套的支架上,此时安装人员可通过凹槽902将提手9提起,带动整个显示屏被提起,此时位于凹槽902内侧的橡胶条901能够增加工作人员手部与提手9的摩擦力,使得显示屏在被提起的过程中保持稳定,然后可将本显示屏背面的电线管11内的电线与支架上的电线进行对接,使得内部的电源线互相接通,再使用工具将螺丝拧进电线管11四周的螺丝孔10内,使得本显示屏被固定在配套的支架上,这样就完成了本显示屏的安装,在将本显示屏安装并接通电源后,可开始使用本显示屏,此时使用者可触摸位于液晶屏2底部的电源开关5,打开显示屏进行浏览观看视频等操作,当需要呼叫服务人员时,可触摸位于触控板4上的对应按钮,此时跑道型双色氛围灯8中的外圈灯带将会亮起科技蓝色,提醒工作人员需要服务,当使用者暂时离开本显示屏所在的位置时,可触摸触控板4上的对应按钮,此时跑道型双色氛围灯8中的内圈灯带将会亮起荧光绿色,提醒工作人员此处座位需要保留。

[0030] 以上所述,仅为本实用新型较佳的具体实施方式,但本实用新型的保护范围并不局限于此,任何熟悉本技术领域的技术人员在本实用新型揭露的技术范围内,根据本实用新型的技术方案及其实用新型构思加以等同替换或改变,都应涵盖在本实用新型的保护范围之内。

[0031] 需要说明的是,在本文中,诸如第一和第二等之类的关系术语仅仅用来将一个实体或者操作与另一个实体或操作区分开来,而不一定要求或者暗示这些实体或操作之间存在任何这种实际的关系或者顺序。而且,术语“包括”、“包含”或者其任何其他变体意在涵盖非排他性的包含,从而使得包括一系列要素的过程、方法、物品或者设备不仅包括那些要素,而且还包括没有明确列出的其他要素,或者是还包括为这种过程、方法、物品或者设备所固有的要素。

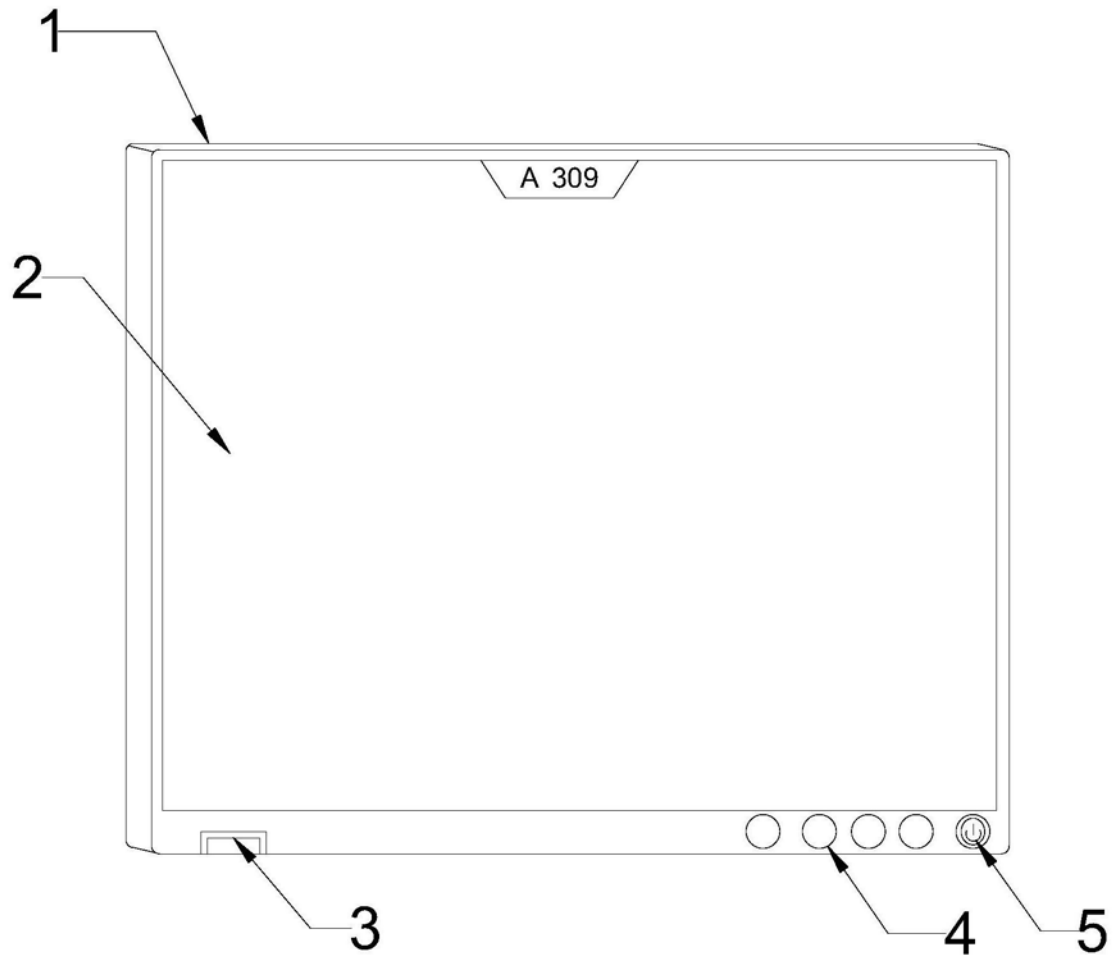


图1

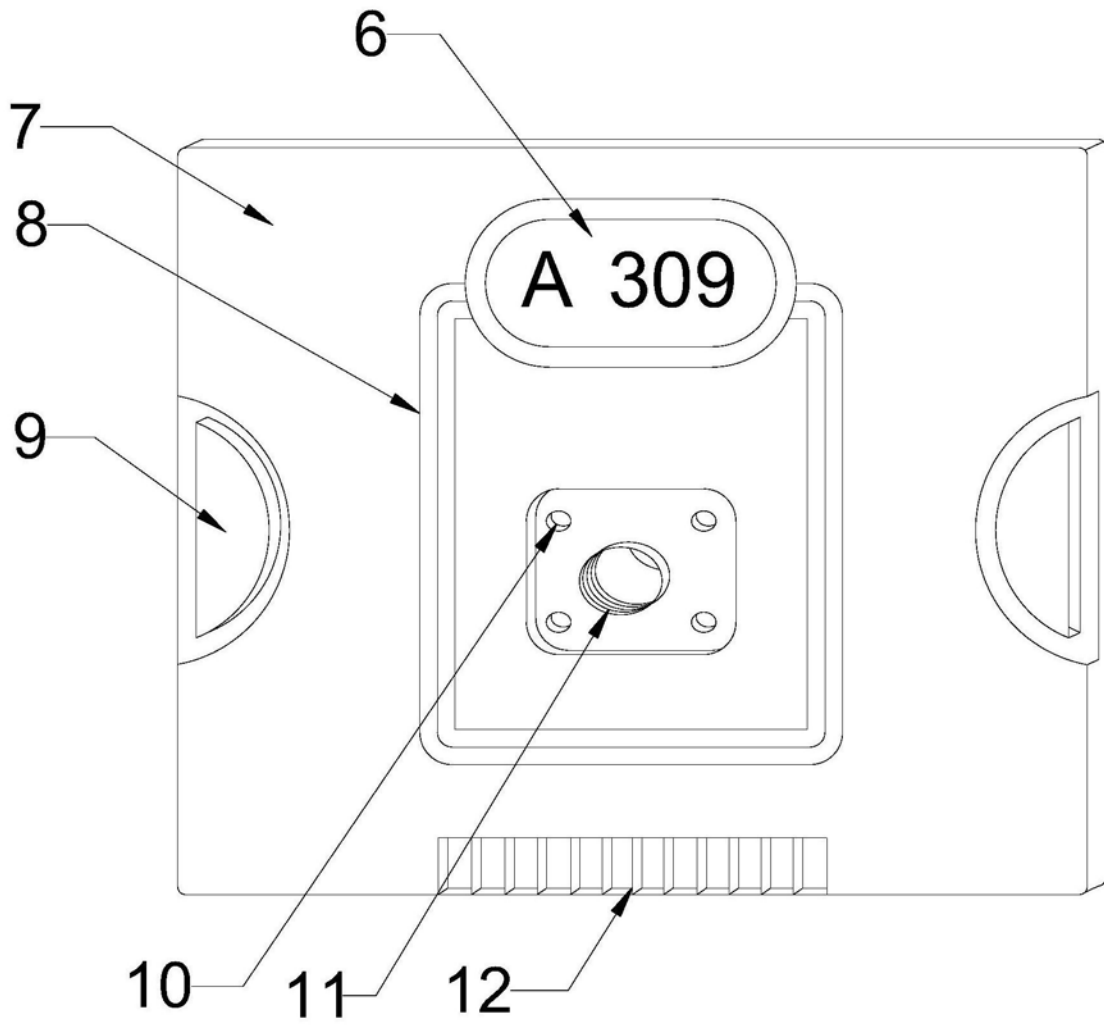


图2

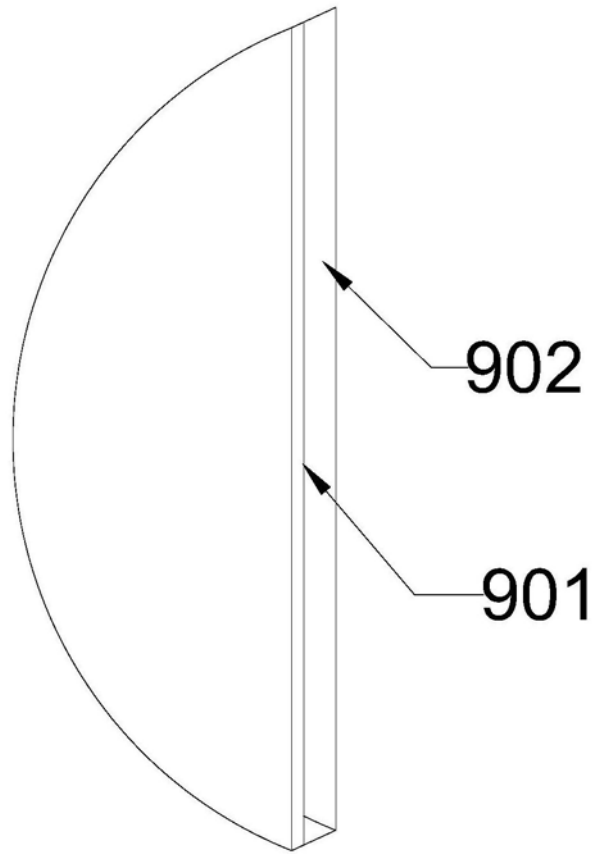


图3

专利名称(译)	一种带有易于识别标识的显示屏		
公开(公告)号	CN210805097U	公开(公告)日	2020-06-19
申请号	CN201922443216.6	申请日	2019-12-27
[标]发明人	王瑞		
发明人	王瑞		
IPC分类号	G09F9/35		
代理人(译)	柴燕		
外部链接	Espacenet SIPO		

摘要(译)

本实用新型涉及显示屏技术领域，且公开了一种带有易于识别标识的显示屏，包括外框和背壳，外框的底部安装有指示灯，外框的内侧安装有液晶屏，液晶屏的正下方电性连接有触控板，触控板的边缘处电性连接有电源开关，背壳的正面安装有透光位置号码牌，透光位置号码牌的两侧向外延伸处电性连接有跑道型双色氛围灯，跑道型双色氛围灯的两侧向外延伸的方向安装有提手，提手的侧面开设有凹槽，凹槽的内侧粘接有橡胶条，透光位置号码牌的正下方安装有电线管，电线管的四角贯穿有螺丝孔，本实用新型通过设置的跑道型双色氛围灯和提手，解决了安装过程较为费时、提醒标志不够明显的问题。

