



(12)实用新型专利

(10)授权公告号 CN 209640646 U

(45)授权公告日 2019.11.15

(21)申请号 201920529545.X

(22)申请日 2019.04.18

(73)专利权人 深圳市思赢科技有限公司

地址 518106 广东省深圳市光明区公明街
道上村莲塘工业区16号恒寿科技大厦
6层

(72)发明人 冯建军

(74)专利代理机构 深圳市科吉华烽知识产权事

务所(普通合伙) 44248

代理人 吴肖敏

(51)Int.Cl.

G02F 1/1335(2006.01)

G02F 1/1333(2006.01)

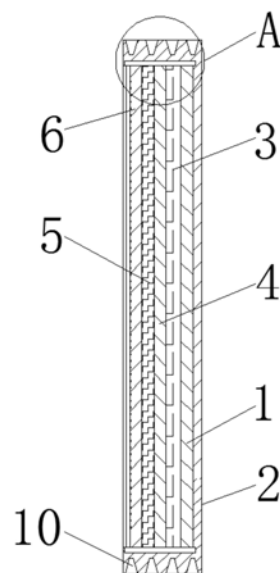
权利要求书1页 说明书3页 附图3页

(54)实用新型名称

一种防眩光液晶显示屏

(57)摘要

本实用新型公开了一种防眩光液晶显示屏,包括显示屏、后盖和导光板,所述显示屏的一侧与后盖内部固定连接,所述导光板位于显示屏远离后盖的一侧,且导光板与后盖内壁固定连接,所述导光板远离显示屏的一侧设有滤光板,且滤光板与后盖内壁固定连接,此防眩光液晶显示屏,通过在显示屏上的导光板增设散光层,从而提高光线的散射效率,且使光线分布的更加均匀,通过设有的防眩光层,且防眩光层上设有多个弧形槽,从而使光线散射时改变其反射途径,同时将光线进行有效的反射,进而防止了显示屏上出现眩光的现象,同时起到保护用户视力的作用,通过设有两个磨砂条,从而使显示屏两侧反射光源进行有效吸收,防止出现眩光的现象。



1. 一种防眩光液晶显示屏,包括显示屏(1)、后盖(2)和导光板(3),其特征在于:所述显示屏(1)的一侧与后盖(2)内部固定连接,所述导光板(3)位于显示屏(1)远离后盖(2)的一侧,且导光板(3)与后盖(2)内壁固定连接,所述导光板(3)远离显示屏(1)的一侧设有滤光板(4),且滤光板(4)与后盖(2)内壁固定连接,所述滤光板(4)远离导光板(3)的一侧设有散光层(5),且散光层(5)与后盖(2)内壁固定连接,所述散光层(5)远离导光板(3)的一侧设有防眩光层(6),且防眩光层(6)与后盖(2)内壁固定连接,所述防眩光层(6)远离散光层(5)的一侧设有弧形槽(7)。

2. 根据权利要求1所述的一种防眩光液晶显示屏,其特征在于:所述弧形槽(7)设有多个,且多个弧形槽(7)均匀分布在防眩光层(6)远离散光层(5)的一侧。

3. 根据权利要求2所述的一种防眩光液晶显示屏,其特征在于:所述后盖(2)内壁设有多个安装槽(8),且多个安装槽(8)内部均固定连接有散热条(9),多个散热条(9)分别与显示屏(1)、导光板(3)、滤光板(4)、散光层(5)和防眩光层(6)外侧接触,所述后盖(2)外侧对应安装槽(8)的位置设有多个散热槽(10)。

4. 根据权利要求3所述的一种防眩光液晶显示屏,其特征在于:所述散热槽(10)为梯形状。

5. 根据权利要求1所述的一种防眩光液晶显示屏,其特征在于:所述防眩光层(6)远离散光层(5)的一侧对称设有两个磨砂条(11),且两个磨砂条(11)分别与后盖(2)两侧固定连接。

一种防眩光液晶显示屏

技术领域

[0001] 本实用新型涉及液晶显示屏技术领域,具体为一种防眩光液晶显示屏。

背景技术

[0002] 液晶显示屏,英文简称为LCD全称是Liquid Crystal Display,是属于平面显示器的一种,用于电视机及计算机的屏幕显示,该显示屏的优点是耗电量低、体积小、辐射低。

[0003] 随着电子科技的发展,人们对显示屏的要求越来越高,而由于显示屏使用了抛光工艺,从而导致显示屏在强光的照射下出现眩光的现象,人们长时间观看显示屏则会导致眼部疲劳,同时影响视力,进而影响了液晶显示屏的使用,为此,我们提出一种防眩光液晶显示屏。

实用新型内容

[0004] 本实用新型的目的在于提供一种防眩光液晶显示屏,以解决上述背景技术中提出的问题。

[0005] 为实现上述目的,本实用新型提供如下技术方案:一种防眩光液晶显示屏,包括显示屏、后盖和导光板,所述显示屏的一侧与后盖内部固定连接,所述导光板位于显示屏远离后盖的一侧,且导光板与后盖内壁固定连接,所述导光板远离显示屏的一侧设有滤光板,且滤光板与后盖内壁固定连接,所述滤光板远离导光板的一侧设有散光层,且散光层与后盖内壁固定连接,所述散光层远离导光板的一侧设有防眩光层,且防眩光层与后盖内壁固定连接,所述防眩光层远离散光层的一侧设有弧形槽。

[0006] 优选的,所述弧形槽设有多个,且多个弧形槽均匀分布在防眩光层远离散光层的一侧。

[0007] 优选的,所述后盖内壁设有多个安装槽,且多个安装槽内部均固定连接有散热条,多个散热条分别与显示屏、导光板、滤光板、散光层和防眩光层外侧接触,所述后盖外侧对应安装槽的位置设有多个散热槽。

[0008] 优选的,所述散热槽为梯形状。

[0009] 优选的,所述防眩光层远离散光层的一侧对称设有两个磨砂条,且两个磨砂条分别与后盖两侧固定连接。

[0010] 与现有技术相比,本实用新型的有益效果是:

[0011] 1、本实用新型,通过在显示屏上的导光板增设散光层,从而提高光线的散射效率,且使光线分布的更加均匀,通过设有的防眩光层,且防眩光层上设有多个弧形槽,从而使光线散射时改变其反射途径,同时将光线进行有效的反射,进而防止了显示屏上出现眩光的现象,同时起到保护用户视力的作用,通过设有两个磨砂条,从而使显示屏两侧反射光源进行有效吸收,防止出现眩光的现象。

[0012] 2、本实用新型通过后盖内部设有的多个安装槽,且多个安装槽内部均设有散热条,同时后盖对应安装槽的位置设置散热槽,从而增大了显示屏的散热效率,提高了显示屏

的使用寿命。

附图说明

[0013] 图1为本实用新型整体结构示意图；

[0014] 图2为本实用新型整体结构侧视剖视图；

[0015] 图3为图2中A区域放大图。

[0016] 图中：1-显示屏；2-后盖；3-导光板；4-滤光板；5-散光层；6-防眩光层；7-弧形槽；8-安装槽；9-散热条；10-散热槽；11-磨砂条。

具体实施方式

[0017] 下面将结合本实用新型实施例中的附图，对本实用新型实施例中的技术方案进行清楚、完整地描述，显然，所描述的实施例仅仅是本实用新型一部分实施例，而不是全部的实施例。基于本实用新型中的实施例，本领域普通技术人员在没有做出创造性劳动前提下所获得的所有其他实施例，都属于本实用新型保护的范围。

[0018] 请参阅图1-3，本实用新型提供一种技术方案：一种防眩光液晶显示屏，包括显示屏1、后盖2和导光板3，所述显示屏1的一侧与后盖2内部固定连接，所述导光板3位于显示屏1远离后盖2的一侧，且导光板3与后盖2内壁固定连接，所述导光板3远离显示屏1的一侧设有滤光板4，且滤光板4与后盖2内壁固定连接，所述滤光板4远离导光板3的一侧设有散光层5，且散光层5与后盖2内壁固定连接，所述散光层5远离导光板3的一侧设有防眩光层6，且防眩光层6与后盖2内壁固定连接，所述防眩光层6远离散光层5的一侧设有弧形槽7，通过设有的防眩光层6与散光层5相结合，从而起到对显示屏1的防眩光作用，起到了保护视力的作用。

[0019] 所述弧形槽7设有多个，且多个弧形槽7均匀分布在防眩光层6远离散光层5的一侧，通过均匀设有多个弧形槽7，从而提高了显示屏1的防眩光作用。

[0020] 所述后盖2内壁设有多个安装槽8，且多个安装槽8内部均固定连接有散热条9，多个散热条9分别与显示屏1、导光板3、滤光板4、散光层5和防眩光层6外侧接触，所述后盖2外侧对应安装槽8的位置设有多个散热槽10，通过设有多个散热条9，从而起到对显示屏1的散热效果，提高了显示屏1的使用寿命。

[0021] 所述散热槽10为梯形状，从而增大了后盖2的导热面积，提高了散热条9的散热效率。

[0022] 所述防眩光层6远离散光层5的一侧对称设有两个磨砂条11，且两个磨砂条11分别与后盖2两侧固定连接，通过设有磨砂条11，从而使显示屏1两侧的光线进行有效的吸收防止两侧出现眩光的现象。

[0023] 具体实施方式：本实用中，首先通过在显示屏1上的导光板3增设散光层5，从而提高光线的散射效率，且使光线分布的更加均匀，通过设有的防眩光层6，且防眩光层6上设有多个弧形槽7，从而使光线散射时改变其反射途径，同时将光线进行有效的反射，进而防止了显示屏1上出现眩光的现象，同时起到保护用户视力的作用，通过设有两个磨砂条11，从而使显示屏1两侧反射光源进行有效吸收，防止出现眩光的现象。

[0024] 需要说明的是，在本文中，诸如第一和第二等之类的关系术语仅仅用来将一个实

体或者操作与另一个实体或操作区分开来,而不一定要求或者暗示这些实体或操作之间在任何这种实际的关系或者顺序。而且,术语“包括”、“包含”或者其任何其他变体意在涵盖非排他性的包含,从而使得包括一系列要素的过程、方法、物品或者设备不仅包括那些要素,而且还包括没有明确列出的其他要素,或者是还包括为这种过程、方法、物品或者设备所固有的要素。

[0025] 尽管已经示出和描述了本实用新型的实施例,对于本领域的普通技术人员而言,可以理解在不脱离本实用新型的原理和精神的情况下可以对这些实施例进行多种变化、修改、替换和变型,本实用新型的范围由所附权利要求及其等同物限定。



图1

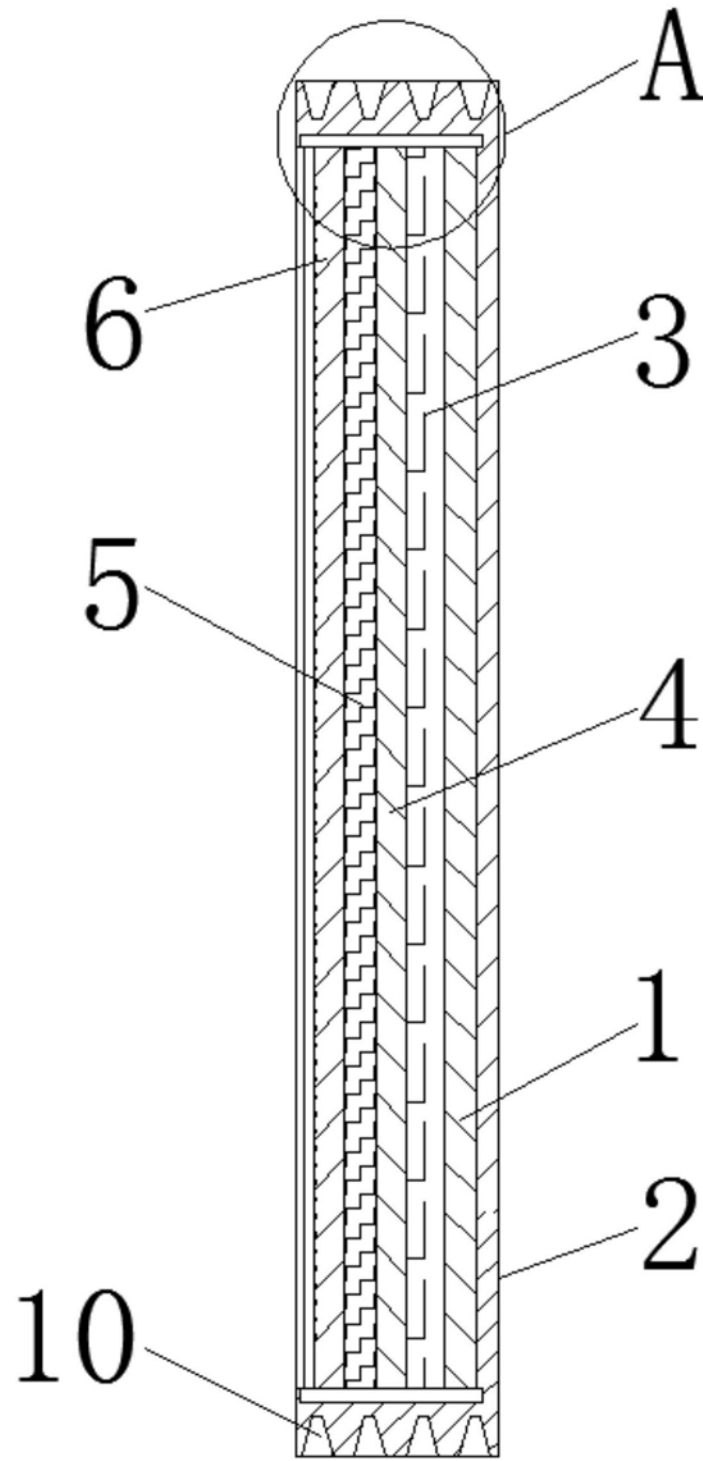


图2

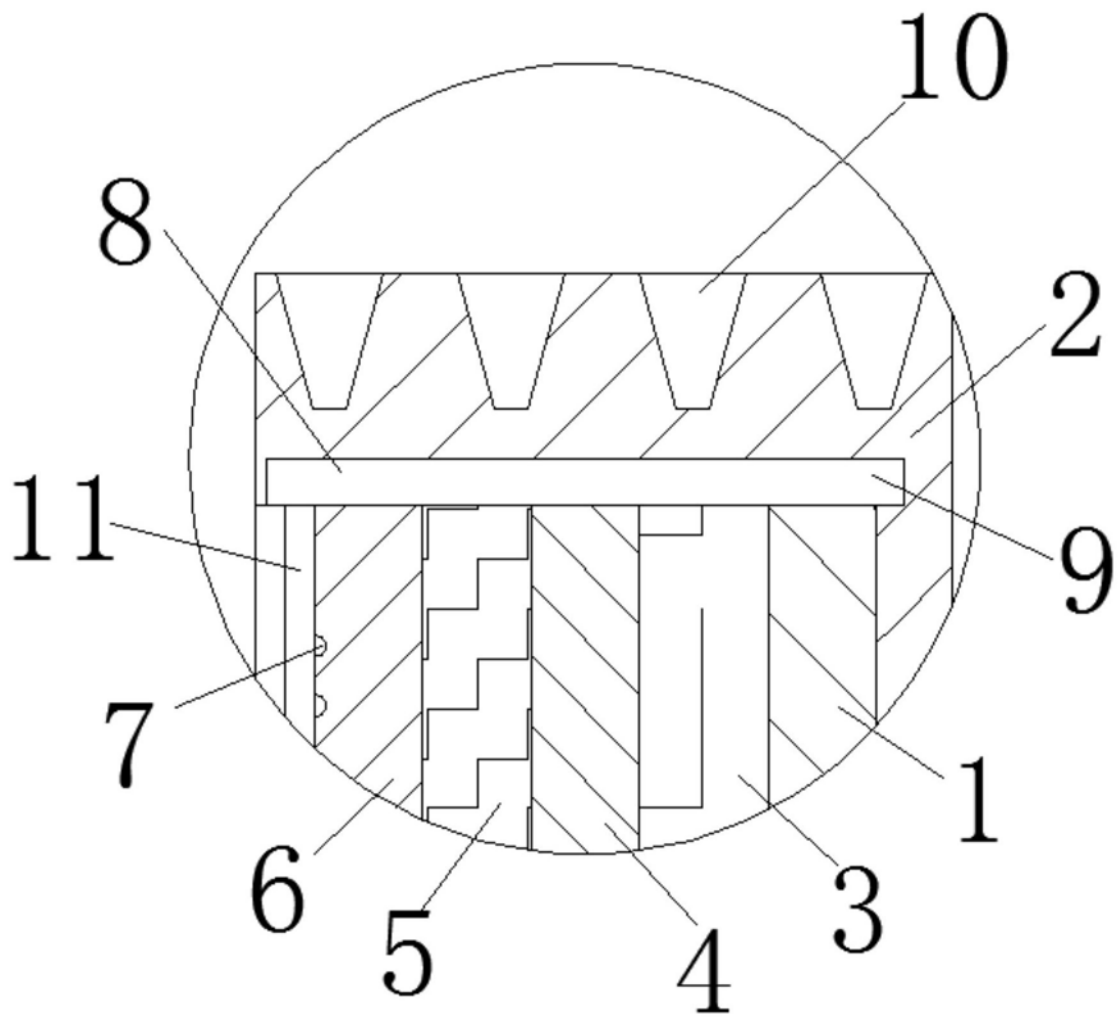


图3

| | | | |
|---------|------------------------------|----------------------|------------|
| 专利名称(译) | 一种防眩光液晶显示屏 | | |
| 公开(公告)号 | CN209640646U | 公开(公告)日 | 2019-11-15 |
| 申请号 | CN201920529545.X | 申请日 | 2019-04-18 |
| [标]发明人 | 冯建军 | | |
| 发明人 | 冯建军 | | |
| IPC分类号 | G02F1/1335 G02F1/1333 | | |
| 代理人(译) | 吴肖敏 | | |
| 外部链接 | Espacenet | SIPO | |

摘要(译)

本实用新型公开了一种防眩光液晶显示屏，包括显示屏、后盖和导光板，所述显示屏的一侧与后盖内部固定连接，所述导光板位于显示屏远离后盖的一侧，且导光板与后盖内壁固定连接，所述导光板远离显示屏的一侧设有滤光板，且滤光板与后盖内壁固定连接，此防眩光液晶显示屏，通过在显示屏上的导光板增设散光层，从而提高光线的散射效率，且使光线分布的更加均匀，通过设置的防眩光层，且防眩光层上设有多个弧形槽，从而使光线散射时改变其反射途径，同时将光线进行有效的反射，进而防止了显示屏上出现眩光的现象，同时起到保护用户视力的作用，通过设有两个磨砂条，从而使显示屏两侧反射光源进行有效吸收，防止出现眩光的现象。

