



(12) 实用新型专利

(10) 授权公告号 CN 204479870 U

(45) 授权公告日 2015. 07. 15

(21) 申请号 201520145263. 1

(22) 申请日 2015. 03. 13

(73) 专利权人 邯郸市富亚电子技术有限公司

地址 057550 河北省邯郸市邯郸市装备制造
工业园区

(72) 发明人 李强

(74) 专利代理机构 石家庄元汇专利代理事务所

(特殊普通合伙) 13115

代理人 刘闻铎

(51) Int. Cl.

G02F 1/13(2006. 01)

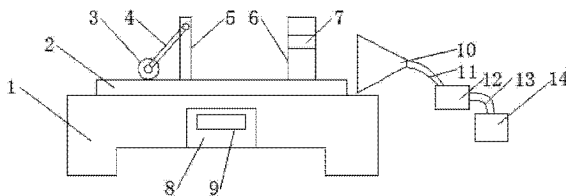
权利要求书1页 说明书2页 附图1页

(54) 实用新型名称

一种用于液晶显示屏中偏光镜的裁片机

(57) 摘要

本实用新型公开了一种用于液晶显示屏中偏光镜的裁片机,包括机架、输送带、计量轮、裁片刀和吸尘装置,所述机架上端设置输送带,所述输送带上方设置有计量架和裁片架,所述计量架设置在裁片架的前端,所述计量架上设有连接杆,所述连接杆的另一端连接计量轮,所述裁片架上设置裁片刀,所述吸尘装置包括收集器、吸尘风机和收集箱,所述的收集器固定在机架上,所述收集器为一个横放的矩形漏斗形状,所述收集器的出口通过进风管与吸尘风机连通,所述吸尘风机通过出风管与收集箱连接。本实用新型结构简单,通过计量轮可以准确计量镜片的长度,工作效率高,且裁断一致性好;设置的吸尘装置避免了粉尘四处飞扬,保护了现场环境。



1. 一种用于液晶显示屏中偏光镜的裁片机,包括机架(1)、输送带(2)、计量轮(3)、裁片刀(7)和吸尘装置,其特征在于,所述机架(1)上端设置输送带(2),所述输送带(2)上方设置有计量架(5)和裁片架(6),所述计量架(5)设置在裁片架(6)的前端,所述计量架(5)上设有连接杆(4),所述连接杆(4)的另一端连接计量轮(3),所述裁片架(6)上设置裁片刀(7),所述吸尘装置包括收集器(10)、吸尘风机(12)和收集箱(14),所述的收集器(10)固定在机架(1)上,所述收集器(10)设为一个横放的矩形漏斗形状,所述收集器(10)的出口通过进风管(11)与吸尘风机(12)连通,所述吸尘风机(12)通过出风管(13)与收集箱(14)连接。

2. 根据权利要求1所述的用于液晶显示屏中偏光镜的裁片机,其特征在于,所述连接杆(4)活动连接在计量架(5)上。

3. 根据权利要求1所述的用于液晶显示屏中偏光镜的裁片机,其特征在于,所述收集器(10)的进口口径大于出口口径。

4. 根据权利要求1所述的用于液晶显示屏中偏光镜的裁片机,其特征在于,所述吸尘装置设置在裁片刀(7)的后端。

一种用于液晶显示屏中偏光镜的裁片机

技术领域

[0001] 本实用新型涉及一种裁片机,具体是一种用于液晶显示屏中偏光镜的裁片机。

背景技术

[0002] 在液晶显示屏中偏光镜生产过程中,需要将其裁断成具有一定长度的镜片,以便后续工序的加工,且切割时会产生大量的粉末,需要设计出一种吸尘装置来将产生的粉末吸收掉,以保护现场的工作环境。

实用新型内容

[0003] 本实用新型的目的在于提供一种用于液晶显示屏中偏光镜的裁片机,以解决上述背景技术中提出的问题。

[0004] 为实现上述目的,本实用新型提供如下技术方案:

[0005] 一种用于液晶显示屏中偏光镜的裁片机,包括机架、输送带、计量轮、裁片刀和吸尘装置,所述机架上端设置输送带,所述输送带上设置计量架和裁片架,所述计量架设置在裁片架的前端,所述计量架上设有连接杆,所述连接杆的另一端连接计量轮,所述裁片架上设置裁片刀,所述吸尘装置包括收集器、吸尘风机和收集箱,所述的收集器固定在机架上,所述收集器设为一个横放的矩形漏斗形状,所述收集器的出口通过进风管与吸尘风机连通,所述吸尘风机通过出风管与收集箱连接。

[0006] 作为本实用新型进一步的方案:所述连接杆活动连接在计量架上。

[0007] 作为本实用新型再进一步的方案:所述收集器的进口口径大于出口口径。

[0008] 作为本实用新型再进一步的方案:所述吸尘装置设置在裁片刀的后端。

[0009] 与现有技术相比,本实用新型的有益效果是:结构简单,通过计量轮可以准确计量镜片的长度,控制裁断下来的镜片尺寸,镜片定长裁断可以自动完成,工作效率高,且裁断一致性好;设置的吸尘装置在切割时产生的粉末可通过吸尘风机从收集器中吸入收集箱中,收集器设为一个横放的矩形漏斗形状,其进口口径大于出口口径,可最大程度的收集粉尘,避免粉尘四处飞扬,保护了现场环境。

附图说明

[0010] 图1为用于液晶显示屏中偏光镜的裁片机的结构示意图。

具体实施方式

[0011] 下面将结合本实用新型实施例中的附图,对本实用新型实施例中的技术方案进行清楚、完整地描述,显然,所描述的实施例仅仅是本实用新型一部分实施例,而不是全部的实施例。基于本实用新型中的实施例,本领域普通技术人员在没有做出创造性劳动前提下所获得的所有其他实施例,都属于本实用新型保护的范围。

[0012] 请参阅图1,本实用新型实施例中,一种用于液晶显示屏中偏光镜的裁片机,包括

机架 1、输送带 2、计量轮 3、裁片刀 7 和吸尘装置,所述机架 1 上端设置输送带 2,所述输送带 2 上方设置有计量架 5 和裁片架 6,所述计量架 5 设置在裁片架 6 之前,所述计量架 5 上设有可转动的连接杆 4,所述连接杆 4 的另一端连接计量轮 3,所述裁片架 6 上设置裁片刀 7,所述吸尘装置设置在裁片刀 7 的后端,所述吸尘装置包括收集器 10、吸尘风机 12 和收集箱 14,所述的收集器 10 固定在机架 1 上,所述收集器 10 设为一个横放的矩形漏斗形状,所述收集器 10 的进口口径大于出口口径,所述收集器 10 的出口通过进风管 11 与吸尘风机 12 连通,所述吸尘风机 12 通过出风管 13 与收集箱 14 连接。

[0013] 本实用新型结构简单,通过计量轮 3 可以准确计量镜片的长度,控制裁断下来的镜片尺寸,镜片定长裁断可以自动完成,工作效率高,且裁断一致性好;切割时产生的粉末通过吸尘风机 12 从收集器 10 中吸入收集箱 14 中,收集器 10 设为一个横放的矩形漏斗形状,其进口口径大于出口口径,可最大程度的收集粉尘,避免粉尘四处飞扬,保护了现场环境。

[0014] 对于本领域技术人员而言,显然本实用新型不限于上述示范性实施例的细节,而且在不背离本实用新型的精神或基本特征的情况下,能够以其他的具体形式实现本实用新型。因此,无论从哪一点来看,均应将实施例看作是示范性的,而且是非限制性的,本实用新型的范围由所附权利要求而不是上述说明限定,因此旨在将落在权利要求的等同要件的含义和范围内的所有变化囊括在本实用新型内。不应将权利要求中的任何附图标记视为限制所涉及的权利要求。

[0015] 此外,应当理解,虽然本说明书按照实施方式加以描述,但并非每个实施方式仅包含一个独立的技术方案,说明书的这种叙述方式仅仅是为清楚起见,本领域技术人员应当将说明书作为一个整体,各实施例中的技术方案也可以经适当组合,形成本领域技术人员可以理解的其他实施方式。

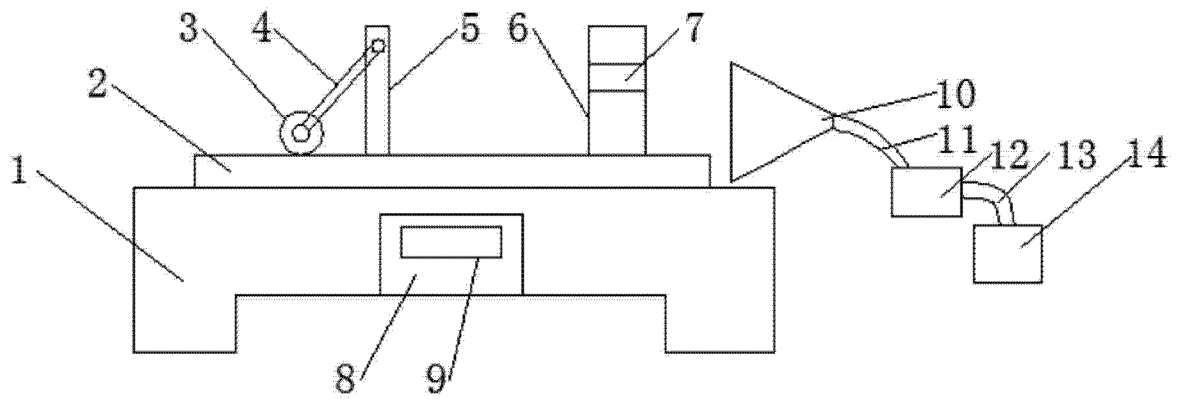


图 1

专利名称(译)	一种用于液晶显示屏中偏光镜的裁片机		
公开(公告)号	CN204479870U	公开(公告)日	2015-07-15
申请号	CN201520145263.1	申请日	2015-03-13
[标]发明人	李强		
发明人	李强		
IPC分类号	G02F1/13		
代理人(译)	刘闯铎		
外部链接	Espacenet SIPO		

摘要(译)

本实用新型公开了一种用于液晶显示屏中偏光镜的裁片机，包括机架、输送带、计量轮、裁片刀和吸尘装置，所述机架上端设置输送带，所述输送带上方设置有计量架和裁片架，所述计量架设置在裁片架的前端，所述计量架上设有连接杆，所述连接杆的另一端连接计量轮，所述裁片架上设置裁片刀，所述吸尘装置包括收集器、吸尘风机和收集箱，所述的收集器固定在机架上，所述收集器设为一个横放的矩形漏斗形状，所述收集器的出口通过进风管与吸尘风机连通，所述吸尘风机通过出风管与收集箱连接。本实用新型结构简单，通过计量轮可以准确计量镜片的长度，工作效率高，且裁断一致性好；设置的吸尘装置避免了粉尘四处飞扬，保护了现场环境。

