



(12) 实用新型专利

(10) 授权公告号 CN 204166822 U

(45) 授权公告日 2015. 02. 18

(21) 申请号 201420551361. 0

(22) 申请日 2014. 09. 24

(73) 专利权人 深圳市如新电子有限公司

地址 518000 广东省深圳市宝安区西乡街道
黄麻布社区世峰科技园D栋三楼F单元
(办公场所)

(72) 发明人 孙祥龙

(74) 专利代理机构 北京市中闻律师事务所

11388

代理人 王新发 常亚春

(51) Int. Cl.

G09F 9/33(2006. 01)

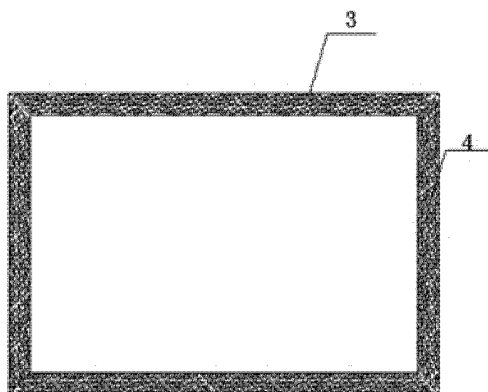
权利要求书1页 说明书2页 附图1页

(54) 实用新型名称

一种LED显示屏

(57) 摘要

本实用新型涉及一种LED显示屏。一种LED显示屏,包括背光源、偏光板、电路板、反射片、彩色滤光片,其特征在于:所述反射片表面附着有一层可吸收光的物质,所述可吸收光的物质均匀非线性分布在反射片的四周边缘上。实用新型的优点和积极效果是:使用可吸收光的物质均匀非线性排布在反射片上,在解决四周亮边的同时也解决了搭配液晶面板后出现的亮暗不均的干涉条纹现象。



1. 一种 LED 显示屏,包括背光源、偏光板、电路板、反射片、彩色滤光片,其特征在于:所述反射片表面附着有一层可吸收光的物质,所述可吸收光的物质均匀非线性分布在反射片的四周边缘上。

2. 根据权利要求 1 所述的 LED 显示屏,其特征在于:所述的可吸收光的物质为丝印油墨。

3. 根据权利要求 2 所述的 LED 显示屏,其特征在于:所述油墨的颗粒为圆形或不规则形状。

4. 根据权利要求 1 所述的 LED 显示屏,其特征在于:所述可吸收光的物质的分布的宽度为 5mm。

5. 根据权利要求 1 所述的 LED 显示屏,其特征在于:所述可吸收光的物质的分布的宽度为 LED 显示屏的宽度减去电视机或电脑前框内宽度。

6. 根据权利要求 1 所述的 LED 显示屏,其特征在于:所述的可吸收光的物质为麦拉。

一种 LED 显示屏

技术领域

[0001] 本实用新型涉及一种 LED 显示屏。

背景技术

[0002] LED 显示屏广泛应用与电脑及电视机行业,随着直下式 LED 背光技术的不断发展以及市场的迅速扩大,消费者对 LED 液晶电视的要求也越来越苛刻,无论是从画质体验上,还是从外观设计上都要求 LED 液晶电视厂商不断有新的突破,LED 背光模组主要分为侧光式与直下式两种,侧光式 LED 背光的优势是轻薄化,但是画质不能达到理想效果,而直下式 LED 背光则可以利用其自身优势,通过区域动态控制来实现画质的优化,为达到直下式画质与轻薄化的双重优势,随着近期直下式技术的不断发展,直下式模组的形态也朝着轻薄化方向发展,直下式的模组厚度也在不断的逼近侧入式模组。

[0003] 现有直下式 LED 显示屏以微柱透镜投射设计的直下式背光成为主流,但此种设计在某种情况下存在一些问题,影响使用者的视觉体验,比如四周会出现亮边,或者组装后会出现明暗不同的干涉条纹。

实用新型内容

[0004] 本实用新型要解决的技术问题是:直下式 LED 显示屏组装后会出现四周亮边的情况或者明暗不同的干涉条纹,影响使用者的视觉体验。

[0005] 为解决以上技术问题,采用如下技术方案:一种 LED 显示屏,包括背光源、偏光板、电路板、反射片、彩色滤光片,其特征在于:所述反射片表面附着有一层可吸收光的物质,所述可吸收光的物质均匀非线性分布在反射片的四周边缘上。通过在反射片表面附着可吸收光的物质,使其四周反射的光线有一部分被吸收,使四周亮度和中间区域亮度保持均衡,由此可以解除显示屏四周出现白边。

[0006] 进一步地,所述的可吸收光的物质为丝印油墨。油墨直接印刷在反射片的四周边缘。

[0007] 进一步地,所述油墨的颗粒为圆形或不规则形状。

[0008] 进一步地,所述可吸收光的物质的分布的宽度为 5mm。

[0009] 进一步地,所述可吸收光的物质的分布的宽度为 LED 显示屏的宽度减去电视机或电脑前框内宽度。电视机或电脑前框的宽度正好盖住可吸收光的物质的宽度,避免此可吸收光的物质从外表面上面可以直接观察到,影响视觉效果。

[0010] 进一步地,所述的可吸收光的物质为麦拉。当不便于油墨印刷的时候,可以用麦拉贴在油墨印刷的位置,替代油墨。

[0011] 与现有技术相比,本实用新型的优点和积极效果是:使用可吸收光的物质均匀非线性排布在反射片上,在解决四周亮边的同时也解决了搭配液晶面板后出现的亮暗不均的干涉条纹现象。

附图说明

[0012] 下面结合附图和实施方式对本实用新型作进一步说明：

[0013] 图 1 是本实用新型现有技术里面四周有白边的示意图；

[0014] 图 2 是显示屏干涉条纹形成示意图；

[0015] 图 3 是本实用新型结构示意图。

[0016] 图中,1 为显示屏,2 为显示屏白边,3 为反射片,4 为可吸收光的物质。

具体实施方式

[0017] 实施例 1

[0018] 为了避免显示屏 1 四周出现白边或组装后出现干涉条纹,在设计时,使用圆形或不规则形状丝印油墨均匀非线性排布在反射片 3 上,使背光源出射的光线反射到四边印刷油墨的反射片 3 上后的光线打乱,破坏其线性亮暗相间性,使其不足以达到透过液晶面板产生干涉条纹的条件,从而在保证解决四周亮边的同时也解决了搭配液晶面板后出现的亮暗不均的干涉条纹现象。

[0019] 实施例 2

[0020] 为节省成本,便于和不同的显示器搭配,把实施例 1 中的反射片 3 上的油墨更换为麦拉,麦拉的宽度根据显示屏本体的宽度和显示器前框之间的宽度来确定麦拉的宽度,这样既防止了显示器白边及干涉条纹的出现,有防止显示器出现黑边或者其他有边的情况出现。

[0021] 显然,本实用新型的上述实施例仅仅是为清楚地说明本实用新型所作的举例,而并非是对本实用新型的实施方式的限定。对于所属领域的普通技术人员来说,在上述说明的基础上还可以做出其它不同形式的变化或变动。这里无法对所有的实施方式予以穷举。凡是属于本实用新型的技术方案所引申出的显而易见的变化或变动仍处于本实用新型的保护范围之列。

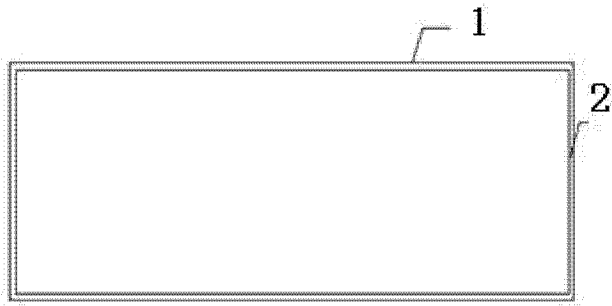


图 1

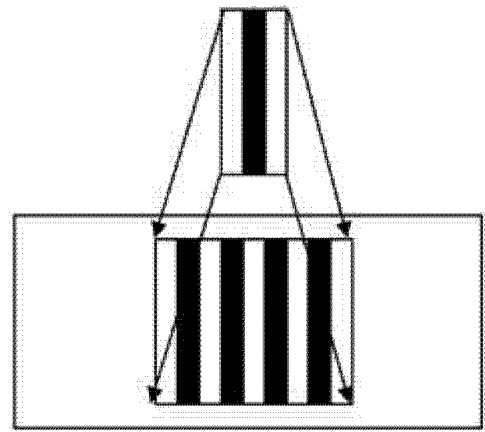


图 2

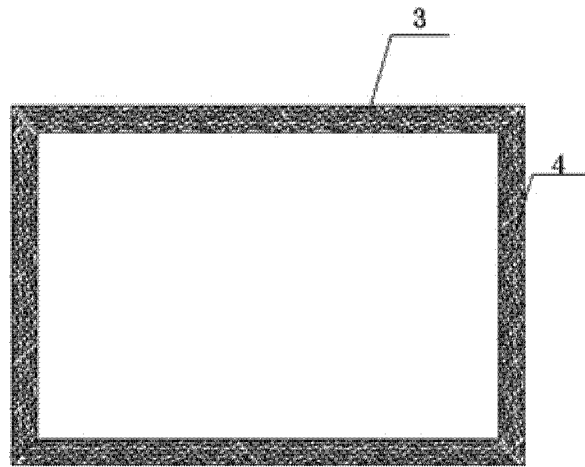


图 3

专利名称(译)	一种LED显示屏		
公开(公告)号	CN204166822U	公开(公告)日	2015-02-18
申请号	CN201420551361.0	申请日	2014-09-24
[标]申请(专利权)人(译)	深圳市如新电子有限公司		
申请(专利权)人(译)	深圳市如新电子有限公司		
当前申请(专利权)人(译)	深圳市如新电子有限公司		
[标]发明人	孙祥龙		
发明人	孙祥龙		
IPC分类号	G09F9/33		
代理人(译)	王新发		
外部链接	Espacenet SIPO		

摘要(译)

本实用新型涉及一种LED显示屏。一种LED显示屏，包括背光源、偏光板、电路板、反射片、彩色滤光片，其特征在于：所述反射片表面附着有一层可吸收光的物质，所述可吸收光的物质均匀非线性分布在反射片的四周边缘上。本实用新型的优点和积极效果是：使用可吸收光的物质均匀非线性排布在反射片上，在解决四周亮边的同时也解决了搭配液晶面板后出现的亮暗不均的干涉条纹现象。

