



(12)发明专利

(10)授权公告号 CN 103969868 B

(45)授权公告日 2016. 11. 30

(21)申请号 201310714454.0

(51)Int.Cl.

(22)申请日 2013.12.20

G02F 1/1333(2006.01)

(65)同一申请的已公布的文献号

申请公布号 CN 103969868 A

(56)对比文件

CN 101435954 A, 2009.05.20,

JP 2007305456 A, 2007.11.22,

JP H04213425 A, 1992.08.04,

CN 101770112 A, 2010.07.07,

CN 101075038 A, 2007.11.21,

(43)申请公布日 2014.08.06

(30)优先权数据

10-2013-0007857 2013.01.24 KR

(73)专利权人 乐金显示有限公司

地址 韩国首尔

审查员 赵洪涛

(72)发明人 李容硕 姜春成 黄龙益 李姬暻

(74)专利代理机构 北京律诚同业知识产权代理有限公司 11006

代理人 徐金国

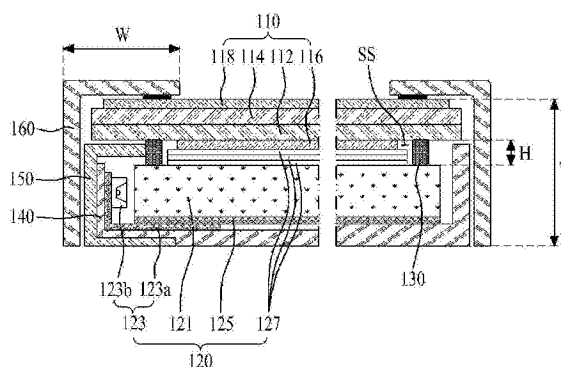
权利要求书2页 说明书9页 附图5页

(54)发明名称

液晶显示装置

(57)摘要

本发明公开了一种具有减小的厚度和边框宽度的LCD装置。所述LCD装置包括：液晶显示面板，所述液晶显示面板配置成包括彼此相相对地接合的上基板和下基板；背光单元，所述背光单元配置成包括导光板和光学片，所述导光板将从光源模块入射的光照射在所述液晶显示面板上，所述光学片设置在所述导光板上；和接合元件，所述接合元件配置成将所述液晶显示面板接合到所述导光板，并且在所述液晶显示面板与所述导光板之间具有所述光学片，从而在所述液晶显示面板与所述导光板之间设置一封闭空间。



1. 一种液晶显示(LCD)装置,包括:

液晶显示面板,所述液晶显示面板配置成包括彼此相对地接合的上基板和下基板;

背光单元,所述背光单元配置成包括导光板和光学片,所述导光板将从光源模块入射的光照射在所述液晶显示面板上,所述光学片设置在所述导光板上;和

接合元件,所述接合元件配置成将所述液晶显示面板接合到所述导光板,并且在所述液晶显示面板与所述导光板之间具有所述光学片,从而在所述液晶显示面板与所述导光板之间设置一封闭空间,

其中所述接合元件包括:

堤部,所述堤部设置在所述导光板的顶部,以与所述导光板的每个侧表面分隔开并具有预定高度,并且所述堤部配置成支撑所述液晶显示面板;和

密封元件,所述密封元件设置在所述液晶显示面板与所述导光板的边缘部分之间的相对空间中,所述导光板的所述边缘部分为所述堤部的外部,并且所述密封元件配置成将所述液晶显示面板接合到所述导光板并密封所述堤部的所述外部。

2. 根据权利要求1所述的液晶显示装置,其中

所述液晶显示面板进一步包括下偏振元件,所述下偏振元件贴附到所述下基板,以在所述封闭空间中与所述光学片的顶部的整个区域进行表面接触,且

所述接合元件设置在所述下基板与所述导光板之间。

3. 根据权利要求1所述的液晶显示装置,其中所述接合元件设置在所述导光板的顶部边缘部分,以包围所述光学片的侧表面。

4. 根据权利要求3所述的液晶显示装置,其中所述接合元件是双面胶带、粘结树脂和粘结衬垫中之一。

5. 根据权利要求1所述的液晶显示装置,其中所述密封元件由光固化材料形成。

6. 根据权利要求1到5中一项所述的液晶显示装置,进一步包括:

下壳,所述下壳配置成容纳所述背光单元;

光源框架,所述光源框架与所述下壳接合,以覆盖面对所述液晶显示面板的所述光源模块的顶部;和

上壳,所述上壳配置成包围所述下壳的侧表面、所述光源框架的侧表面和所述液晶显示面板的顶部边缘部分。

7. 根据权利要求1到5中一项所述的液晶显示装置,进一步包括面板边缘保护元件,所述面板边缘保护元件设置成覆盖所述液晶显示面板的边缘部分。

8. 根据权利要求7所述的液晶显示装置,进一步包括:

下壳,所述下壳配置成包括支撑部和侧壁部,所述支撑部支撑所述背光单元,所述侧壁部从所述支撑部弯曲到所述液晶显示面板的底部,并配置成包围所述背光单元的侧表面和所述接合元件的侧表面;和

光源框架,所述光源框架与所述下壳接合,以覆盖面对所述液晶显示面板的所述光源模块的顶部。

9. 根据权利要求8所述的液晶显示装置,进一步包括间隙密封元件,所述间隙密封元件配置成密封所述面板边缘保护元件与所述侧壁部之间的间隙,并密封所述面板边缘保护元件与所述光源框架之间的间隙。

10. 根据权利要求6所述的液晶显示装置,其中所述显示面板的平面区域与所述下壳的外部尺度的平面区域相等。

液晶显示装置

[0001] 本申请要求2013年1月24日提交的韩国专利申请10-2013-0007857的优先权,在此援引该专利申请作为参考,如同在这里完全阐述一样。

技术领域

[0002] 本发明涉及一种液晶显示(LCD)装置,尤其涉及一种具有减小的厚度和边框宽度的LCD装置。

背景技术

[0003] LCD装置通过使用薄膜晶体管(TFT)作为开关元件显示图像。除了电视和显示器之外,LCD装置广泛用作笔记本电脑、台式电脑、智能电话、便携式显示装置和各种便携式信息装置的显示装置。由于LCD装置不能自发光,所以LCD装置通过使用从背光单元发射出的光来显示图像,所述背光单元设置在液晶显示面板下方。

[0004] 图1是示意性地示出了一般LCD装置的一部分的剖面图。

[0005] 参照图1,一般的LCD装置包括液晶显示面板10、背光单元20、下壳30、导引板40和上壳50。

[0006] 液晶显示面板10包括下基板12和上基板14,所述下基板12和上基板14彼此接合并之间具有液晶层,并且通过使用从背光单元20发射出的光来显示图像。偏振膜16和18分别贴附到液晶显示面板10的底部和顶部。

[0007] 背光单元20设置在液晶显示面板10下方,并在液晶显示面板10的底部上照射光。背光单元20包括:设置在下壳30处的反射片21;设置在下壳30的一个侧部处并发射光的光源模块23;设置在反射片21上并将从光源模块23入射到光输入部的光导向液晶显示面板10的导光板25;设置在导光板25上并提高从导光板25传播到液晶显示面板10的光的亮度特性的多个光学片27;以及支撑光源模块23的光源框架29。

[0008] 光源模块23包括发光二极管(LED)阵列基板23a和多个LED封装23b。

[0009] LED阵列基板23a设置在光源框架29的侧壁处,以面向导光板25的光输入部。在LED阵列基板23a处形成有分别给多个LED封装23b提供驱动电力的多条驱动电源线。

[0010] 多个LED封装23b以一定间隔安装在LED阵列基板23a上,并利用从各条驱动电源线提供的驱动电力来发射光,以在导光板25的光输入部上照射具有一定亮度的光。从多个LED封装23b发射的光入射到导光板25的光输入部上,从导光板25反射并在导光板25内折射,并随着被反射片21反射的光一起通过多个光学片27照射在液晶显示面板10上。

[0011] 下壳30设置成具有容纳空间。下壳30容纳背光单元20并支撑导引板40。

[0012] 导引板40设置成四边条带形状(tetragonal band shape),以支撑液晶显示面板10的底部边缘部分。导引板40包括面板支撑部和导引侧壁,所述面板支撑部支撑液晶显示面板10的底部边缘部分,所述导引侧壁垂直于面板支撑部形成并包围背光单元20的所有侧壁。

[0013] 上壳50设置成四边条带形状,从而上壳50的一侧具有 Γ 形状,且上壳50包围液晶

显示面板10的顶部边缘部和导引板40的所有侧表面。

[0014] 如上所述,一般的LCD装置包括设置在液晶显示面板10的底部与光学片27的顶部之间的预定间隙G。如图2和3中所示,这是为了防止由于液晶显示面板10、导光板25和光学片27的弯曲或扭曲所导致的元件之间的干扰而发生的摩尔纹(mura)。具体来说,摩尔纹主要是由于当在高温和高湿环境中湿气渗透进入间隙G时光学片27与液晶显示面板10之间的接触而产生的。

[0015] 为了防止摩尔纹,光学片27和液晶显示面板10应当彼此分离1.5mm到2mm的间隔,在该情形中,由于光学片27与液晶显示面板10之间的间隙G,LCD装置的厚度T增加。

[0016] 此外,在一般的LCD装置中,导引板40保持光学片27与液晶显示面板10之间的恒定间隔并支撑液晶显示面板10,而上壳50覆盖液晶显示面板10的顶部边缘部分。因此,由于导引板40和上壳50,边框宽度W增加。

[0017] 由于该原因,一般的LCD装置在减小其厚度T和边框宽度W的方面存在限制。

发明内容

[0018] 因此,本发明涉及提供一种基本上克服了由于现有技术的限制和缺点而导致的一个或多个问题的LCD装置。

[0019] 本发明的一个方面涉及提供一种具有减小的厚度和边框宽度的LCD装置。

[0020] 在下面的描述中将部分列出本发明的其它优点和特征,这些优点和特征的一部分从下面的描述对于本领域普通技术人员来说将是显而易见的,或者可从对本发明的实施中领会到。通过说明书、权利要求以及附图中特别指出的结构可实现并获得本发明的这些目的和其他优点。

[0021] 为了实现这些和其他优点并根据本发明的目的,如在此具体和概括描述的,提供了一种LCD装置,包括:液晶显示面板,所述液晶显示面板配置成包括彼此面对地接合的上基板和下基板;背光单元,所述背光单元配置成包括导光板和光学片,所述导光板将从光源模块入射的光照射在所述液晶显示面板上,所述光学片设置在所述导光板上;以及接合元件,所述接合元件配置成将所述液晶显示面板接合到所述导光板,并且在所述液晶显示面板与所述导光板之间具有所述光学片,从而使得在所述液晶显示面板与所述导光板之间设置有一封闭空间。

[0022] 所述液晶显示面板可进一步包括下偏振元件,所述下偏振元件贴附到所述下基板,以在所述封闭空间中与所述光学片的顶部的整个区域进行表面接触,所述接合元件可设置在所述下基板与所述导光板之间。

[0023] 所述接合元件可包括:堤部,所述堤部设置在所述导光板的顶部,以与所述导光板的每个侧表面分隔开并具有预定高度,并且所述堤部配置成支撑所述液晶显示面板;以及密封元件,所述密封元件设置在所述液晶显示面板与所述导光板的边缘部分之间的相对空间中,所述导光板的所述边缘部分即为所述堤部的外部,并且所述密封元件配置成将所述液晶显示面板接合到所述导光板并密封所述堤部的所述外部。

[0024] 应当理解,本发明前面的一般性描述和下面的详细描述都是示例性和解释性的,意在对本发明要求保护的内容提供进一步的解释。

附图说明

[0025] 给本发明提供进一步理解并组成说明书一部分的附图图解了本发明的实施方式并与说明书一起用于说明本发明的原理。在附图中：

[0026] 图1是示意性地示出了一般的LCD装置的一部分的剖面图；

[0027] 图2和3是用于描述在一般的LCD装置中由于元件之间的干涉而产生的摩尔纹的示图；

[0028] 图4是用于描述根据本发明第一实施方式的LCD装置的剖面图；

[0029] 图5是用于描述图4的导光板和接合元件的平面图和侧视图；

[0030] 图6是用于描述根据本发明第二实施方式的LCD装置的剖面图；

[0031] 图7A到7D是用于描述制造根据本发明第二实施方式的LCD装置的工艺的示图；

[0032] 图8是用于描述根据本发明第三实施方式的LCD装置的剖面图；

[0033] 图9是用于描述根据本发明第四实施方式的LCD装置的剖面图。

具体实施方式

[0034] 现在将详细描述本发明的示例性的实施方式，所述实施方式的例子在附图中示出。任何可能的情况下，在整个附图中使用相同的参考标记表示相同或相似的部件。

[0035] 本说明书中描述的术语应当如下理解。

[0036] 当使用时，除非文中清楚表示了其他含义，否则单数形式“一”、“该”和“所述”意在还包括复数形式。术语“第一”和“第二”是用于区分一个元件与其他元件，这些元件不应被这些术语限制。

[0037] 将进一步理解，当在此使用时，术语“包括”、“具有”和/或“包含”表明存在所叙述的特征、整体、步骤、操作、元件和/或组件，但不排除存在或附加一个或多个其他的特征、整体、步骤、操作、元件、组件和/或它们的组合。

[0038] 术语“至少一个”应当理解为包括相关的所列对象的一个或多个中的任意一个和全部的组合。例如，“第一对象、第二对象和第三对象中的至少一个”的含义表示选自第一对象、第二对象和第三对象中的两个或更多个的所有对象的组合以及第一对象、第二对象或第三对象。

[0039] 下面，将参照附图具体描述根据本发明的LCD装置的实施方式。

[0040] 图4是用于描述根据本发明第一实施方式的LCD装置的剖面图。

[0041] 参照图4，根据本发明第一实施方式的LCD装置包括液晶显示面板110、背光单元120、接合元件130、下壳140、光源框架150和上壳160。

[0042] 液晶显示面板110调节从背光单元120照射的光的透射率，由此显示预定图像。为此，液晶显示面板110包括下基板112、上基板114、下偏振元件116和上部膜元件118。

[0043] 下基板112包括多个像素(未示出)，所述多个像素分别形成在由多条栅极线(未示出)和多条数据线(未示出)之间的交叉所限定的多个区域中。

[0044] 多个像素中的每一个包括与相应的栅极线和相应的数据线连接的薄膜晶体管(TFT，未示出)、与TFT连接的像素电极、和与像素电极相邻形成以接收公共电压的公共电极。下基板112产生与施加给每个像素的像素电压和公共电压之间的电压差相对应的电场，

由此调节液晶层的光透射率。

[0045] 上基板114包括与形成在下基板112的多个像素分别对应的多个滤色器,并且上基板114与下基板112面对地接合,其中在上基板114与下基板112之间具有液晶层。接收公共电压的公共电极根据液晶层的驱动模式可形成在上基板114处。上基板114通过使用滤色器过滤通过液晶层入射的光,以向外部发射彩色光,由此使液晶显示面板110能显示预定颜色的图像。

[0046] 根据扭曲向列(twisted nematic, TN)模式、垂直取向(vertical alignment, VA)模式、共平面开关(in-plane switching, IPS)模式和边缘场开关(fringe field switching, FFS)模式,可以以本领域技术人员知晓的各种方式提供下基板112和上基板114。

[0047] 下偏振元件116贴附到下基板112的底部,并使从背光单元120入射的光偏振,以在下基板112上照射偏振光。

[0048] 上部膜元件118可包括上偏振元件,所述上偏振元件贴附到上基板112的顶部,并使通过上基板114发射到外部的光偏振。

[0049] 上部膜元件118可包括上偏振元件和设置在上偏振元件上的三维(3D)图像光学元件(未示出)。在该情形中,液晶显示面板110根据3D图像的显示方式在时间上或空间上分割并显示左图像和右图像,而3D图像光学元件分离左图像和右图像,以给观看者提供分离的图像。在此,3D图像光学元件贴附到上偏振元件的顶部,并可包括基于偏振方式给观看者提供3D图像的延迟膜和基于无眼镜方式给观看者提供3D图像的透镜膜。

[0050] 背光单元120设置在液晶显示面板110下方,并照射光到液晶显示面板110的底部上。为此,背光单元120包括导光板121、光源模块123、反射片125和光学片127。

[0051] 导光板121设置成平板(或楔形)形状,以具有设置在导光板121的至少一个侧表面处的至少一个光输入部。导光板121将从光源模块123通过光输入部入射的光导向液晶显示面板110。

[0052] 光源模块123设置成面对导光板121的光输入部,并照射光到导光板121上。为此,光源模块123包括LED阵列基板123a和多个LED封装123b。

[0053] LED阵列基板123a是具有柔性的柔性印刷电路板(FPCB)。LED阵列基板123a可以弯曲成L形,并通过贴附元件贴附到下壳140,以围绕导光板121的光输入部和光输入部的底部边缘部。在LED阵列基板123a处形成有分别给多个LED封装123b提供驱动电力的多条驱动电源线,所述多条驱动电源线通过相应的信号电缆(未示出)与背光驱动电路(未示出)连接。

[0054] 多个LED封装123b面对导光板121的光输入部,并安装在LED阵列基板123a上,以彼此分离预定间隔。多个LED封装123b利用从LED阵列基板123a的各条驱动电源线供给的驱动电力发射光,以在导光板121的光输入部上照射具有预定亮度的光。从多个LED封装123b发射的光,入射到导光板121的光输入部上,从导光板121反射并在导光板121内折射,并通过多个光学片127照射在液晶显示面板110的底部上。

[0055] 反射片125设置在导光板121的底部,并向液晶显示面板110反射通过导光板121的底部入射的光。反射片125的边缘部分可以弯曲,以围绕除导光板121的光输入部之外的其他侧表面。

[0056] 光学片127设置在导光板121上,并提高从导光板121传播到液晶显示面板110的光

的亮度特性。为此,光学片127可包括至少一个扩散片和棱镜片。

[0057] 接合元件130将液晶显示面板110与导光板121相对地接合,以便在液晶显示面板110与导光板121之间设置封闭空间SS,其中在液晶显示面板110与导光板121之间具有光学片127。就是说,接合元件130设置在导光板121的顶部,以包围光学片127和液晶显示面板110的下偏振元件116的所有侧表面,且接合元件130附接到液晶显示面板110的下基板112。在该情形中,接合元件130的高度H可与光学片127和液晶显示面板110的下偏振元件116的总高度相同,但并不限于此。就是说,接合元件130可被液晶显示面板110的负载压缩(或收缩),因而,接合元件130的高度H可形成为比光学片127和下偏振元件116的总高度高出一由于液晶显示面板110的负载而产生的压缩的量。因此,液晶显示面板110可通过接合元件130与导光板121接合,并且液晶显示面板110的下偏振元件116可设置在封闭空间SS中以与光学片127的顶部的整个区域进行表面接触,或者可设置在光学片127的顶部以具有一工艺间隙,该工艺间隙取决于接合元件130的压缩量。

[0058] 如图5中所示,接合元件130形成在导光板121的顶部边缘部分以具有预定的高度和宽度,并且在导光板121上限定了封闭空间SS,光学片127设置在该封闭空间SS中。在此,接合元件130可由双面胶带、粘结树脂和粘结衬垫之一形成。

[0059] 下壳140设置成盒形,以具有容纳背光单元120的容纳空间。

[0060] 光源框架150与下壳140的和光源模块123相邻的一侧接合,并覆盖导光板121的光输入部和面对液晶显示面板110的光源模块123的顶部。就是说,光源框架150可设置成C形形状,以包括第一水平部、竖直部和第二水平部,其中所述第一水平部设置在光源模块123与液晶显示面板110之间,并覆盖导光板121的光输入部和光源模块123的顶部;所述竖直部从第一水平部竖直地弯曲,以包围下壳140的侧表面;第二水平部弯曲成与第一水平部平行,以包围下壳140的底部的一个侧边缘部分。

[0061] 上壳160设置成四边条带形状(tetragonal band shape)以具有┐形形状的横截面,且上壳160包围液晶显示面板110的顶部边缘部分、下壳140的侧表面和光源框架150的所有侧表面。在该情形中,上壳160可通过利用螺丝的侧面接合方案与光源框架150和下壳140的侧表面接合,或者可以通过除螺丝之外的扣合接合方案与光源框架150和下壳140的侧表面接合,但并不限于此。

[0062] 现在将描述制造根据本发明第一实施方式的LCD装置的工艺。

[0063] 首先,在导光板121的顶部边缘部分设置接合元件130。

[0064] 随后,在被接合元件130包围的导光板121的光学片设置区域中设置光学片127。

[0065] 随后,导光板121和液晶显示面板110通过接合元件130彼此接合,并且在导光板121和液晶显示面板110之间具有光学片127。由此,在导光板121与液晶显示面板110之间设置了封闭空间SS,而液晶显示面板110的下偏振元件116设置成与光学片127的顶部进行表面接触,或者设置在光学片127上以与光学片127分离一工艺间隙。

[0066] 随后,在下壳140处设置反射片125和光源模块123,然后在反射片125上设置通过接合元件130彼此面对地接合的导光板121和液晶显示面板110。

[0067] 随后,光源框架150组装到下壳140。

[0068] 随后,上壳160组装到下壳140和光源框架150,并且上壳160包围液晶显示面板110的顶部边缘部分、下壳140的侧表面和光源框架150的所有侧表面。

[0069] 如上所述,由于通过接合元件130在导光板121与液晶显示面板110之间形成有封闭空间SS并且光学片127设置在封闭空间SS中,因此根据本发明第一实施方式的LCD装置能够在测试机械可靠性例如在振动和撞击时防止光学片127的偏离和错位以及元件之间的干扰。此外,封闭空间SS从根本上防止了外部材料和湿气的渗透,因而根据本发明第一实施方式的LCD装置能够防止光学片127由于外部材料和湿气的渗透而褶皱,特别是防止在高温和高湿环境中产生摩尔纹。此外,由于导光板121和液晶显示面板110通过接合元件130彼此面对接合,因此可从LCD装置中去除用作支撑液晶显示面板110的主要元件的导引板,因而减小了LCD装置的厚度T和边框宽度W。

[0070] 结果,根据本发明第一实施方式的LCD装置能够防止在高温和高湿环境中产生摩尔纹,并具有较薄的厚度T和较窄的边框宽度W。

[0071] 图6是用于描述根据本发明第二实施方式的LCD装置的剖面图,通过改变接合元件的结构形成了根据本发明第二实施方式的LCD装置。下面,将仅描述接合元件的构造。

[0072] 如图6中所示,根据本发明第二实施方式的LCD装置的接合元件230可包括堤部232和密封元件234。

[0073] 堤部232在导光板121的顶部与导光板121的每个侧表面分隔开地连续设置,以具有预定宽度,并且堤部232在液晶显示面板110与导光板121之间限定了封闭空间SS。堤部232可与液晶显示面板110的下基板112接触,或者可在导光板121的顶部处由树脂元件或衬垫元件形成,以具有预定间隙,但并不限于此。例如,堤部232可与根据本发明第一实施方式的接合元件130同样地形成。

[0074] 密封元件234用于密封堤部232的外部,并填充到沿堤部232的外部设置的液晶显示面板110与导光板121的顶部边缘部分之间的相对空间中,以将液晶显示面板110接合到导光板121并密封由堤部232提供的封闭空间SS。在此,堤部232防止填充到相对空间中的密封元件234渗透到封闭空间SS中。

[0075] 密封元件234可由通过分配方法或喷射方法填充到相对空间中并被硬化的光固化密封材料形成。例如,密封元件234可由紫外(UV)硬化材料形成,从而提高生产率。

[0076] 密封元件234通过密封元件形成装置(未示出)形成,所述密封元件形成装置包括:喷射喷嘴(未示出),所述将密封材料填充到相对空间中;第一光照射喷嘴(未示出),所述第一光照射喷嘴设置在喷射喷嘴的一侧,并在通过喷射喷嘴填充到相对空间中的密封材料上照射光,以初步硬化密封材料;以及第二光照射喷嘴(未示出),所述第二光照射喷嘴设置在第一光照射喷嘴的一侧,并在初步硬化的密封材料上照射光,以完全硬化密封材料从而形成密封元件234。喷射喷嘴及第一和第二光照射喷嘴可由喷嘴支撑装置(未示出)支撑,并且可在根据喷嘴支撑装置的移动而沿堤部232的外部移动的同时形成密封元件234。在此,根据密封材料的硬化时间和密封元件234的制造工艺时间,可以不提供第二光照射喷嘴。

[0077] 图7A到7D是用于描述制造根据本发明第二实施方式的LCD装置的工艺的示图。现在将参照图6和7描述制造根据本发明第二实施方式的LCD装置的工艺。

[0078] 首先,如图7A中所示,在导光板121的顶部与导光板121的每个侧表面分隔开地设置连续的具有预定宽度的堤部232。

[0079] 随后,如图7B中所示,在由堤部232包围的导光板121上设置光学片127。

[0080] 随后,如图7C中所示,在提供有堤部232并设置有光学片127的导光板121上设置液

晶显示面板110。在该情形中,液晶显示面板110的下偏振元件116可设置在光学片127的顶部以与光学片127进行表面接触,或者可设置在光学片127上以彼此分离一工艺间隙。

[0081] 随后,密封元件形成装置200在沿堤部232的外部移动的同时将密封材料234a填充到堤部232的外部,并将密封材料234a硬化。因此,如图7D中所示,密封元件形成装置200形成了密封元件234,所述密封元件234密封通过堤部232的外部形成在导光板121的顶部边缘部分与液晶显示面板110之间的相对空间,并同时液晶显示面板110接合到导光板121。由此,在液晶显示面板110与导光板121之间形成了由堤部232限定并由密封元件234密封的封闭空间SS。

[0082] 随后,如图6中所示,在下壳140设置反射片125和光源模块123,并在反射片125上设置通过接合元件230而彼此相相对地接合的液晶显示面板110和导光板121。

[0083] 随后,光源框架150组装到下壳140。

[0084] 随后,上壳160组装到下壳140和光源框架150,且包围液晶显示面板110的顶部边缘部分、下壳140的侧表面、以及光源框架150的所有侧表面。

[0085] 图8是用于描述根据本发明第三实施方式的LCD装置的剖面图。

[0086] 参照图8,根据本发明第三实施方式的LCD装置包括液晶显示面板110、背光单元120、接合元件230、下壳140、光源框架150和面板边缘保护元件300。根据本发明第三实施方式的LCD装置额外地包括面板边缘保护元件300,但不包括图4或6中的LCD装置的上壳。因而,下面将仅描述不同的元件。

[0087] 面板边缘保护元件300设置在液晶显示面板110的侧表面处,具有预定厚度,并包围液晶显示面板110的边缘部分。面板边缘保护元件300设置成包围除了下基板112的长边的与液晶显示面板110的面板驱动电路(未示出)连接的一个侧边缘部分之外的液晶显示面板110的长边的其他侧边缘部分以及短边的两个侧边缘部分。就是说,面板边缘保护元件300可设置成包围下基板112的侧表面、上基板114的侧表面、接触所述侧表面的下基板112和上基板114的上角部部分和下角部部分、以及上偏振元件118的侧表面。

[0088] 显示面板110的平面区域与下壳140的外部尺度的平面区域相等。面板边缘保护元件300可由硅基或UV硬化基密封剂(或树脂)形成,但考虑到工艺处理时间(process tack time),面板边缘保护元件300可由UV硬化基密封剂形成。此外,面板边缘保护元件300可具有颜色(例如,蓝色、红色、蓝绿色或黑色),但可根据设计选择面板边缘保护元件300的颜色,而不限于此。面板边缘保护元件300可由有颜色的树脂或遮光树脂形成,从而防止由于下基板112的完全内反射而导致的液晶显示面板110的侧面光泄漏。

[0089] 具有面板边缘保护元件300的液晶显示面板110的整个顶部和侧表面暴露到液晶显示面板110的外部,而没有被下壳140和上壳150包围。因此,液晶显示面板110的前表面具有完全平坦的形状,而没有台阶高度,并且由于构成液晶显示面板110的前边界部分的器件(上壳或边框)和由所述器件形成的前台阶高度都从LCD装置去除了,因此就设计而言LCD装置具有改善的美学外观。特别是,由于在液晶显示面板110的前表面不设置任何器件,因此在显示图像方面提高了使用者(或观看者)享受屏幕的程度。

[0090] 下壳140设置在液晶显示面板110下方,以容纳并支撑背光单元120,但并不包围液晶显示面板110的侧表面。为此,下壳140包括支撑部141和侧壁部143,所述支撑部141支撑背光单元120,所述侧壁部143从支撑部141弯曲到液晶显示面板110的底部,并包围背光单

元120的侧表面及接合部件230的侧表面。

[0091] 侧壁部143的顶部设置在面板边缘保护元件300下方,从而设置有面板边缘保护元件300的液晶显示面板110的整个顶部和侧表面暴露到LCD装置的外部。

[0092] 光源框架150与下壳140接合,从而使得设置有面板边缘保护元件300的液晶显示面板110的整个顶部和侧表面暴露到LCD装置的外部,并且光源框架150覆盖光源模块123。

[0093] 在图8中,显示了接合元件230包括堤部232和密封元件234,但并不限于此。例如,接合元件230可与图4的接合元件130同样地形成。

[0094] 如上所述,通过使用接合元件230,根据本发明第三实施方式的LCD装置具有与上述根据本发明第一或第二实施方式的LCD装置相同的效果;进一步地,通过省略上壳,根据本发明第三实施方式的LCD装置可实现零边框。此外,通过使用面板边缘保护元件300,根据本发明第三实施方式的LCD装置能够保护液晶显示面板110的暴露到外部的边缘部分免于撞击,并防止侧面光泄漏。

[0095] 图9是用于描述根据本发明第四实施方式的LCD装置的剖面图。

[0096] 参照图9,根据本发明第四实施方式的LCD装置包括液晶显示面板110、背光单元120、接合元件230、下壳140、光源框架150、面板边缘保护元件300和间隙密封元件400。除了根据本发明第四实施方式的LCD装置额外包括间隙密封元件400之外,根据本发明第四实施方式的LCD装置与根据本发明第三实施方式的LCD装置相同,因而下面将仅描述间隙密封元件。

[0097] 间隙密封元件400密封面板边缘保护元件300与上壳140的侧壁部143之间的间隙G,并还密封面板边缘保护元件300与光源框架150之间的间隙G。间隙密封元件400由与面板边缘保护元件300相同的材料形成,并可通过相同的工艺被充入并硬化在间隙G中,以将面板边缘保护元件300接合到下壳140和光源框架150。

[0098] 这样,通过密封间隙G,间隙密封元件400能够防止外部材料和湿气渗透到LCD装置中,并能减小由外力所引起的LCD装置的诸如弯曲或扭曲这样的变形,因而通过去除上壳提高了LCD装置的硬度。

[0099] 如上所述,由于光学片设置于在导光板与液晶显示面板之间形成的封闭空间中,所以本发明能够防止当测试机械可靠性(例如振动和撞击)时,光学片的偏离和错位以及元件之间的干扰。此外,封闭空间从根本上防止外部材料和湿气的渗透,因而本发明能够防止光学片由于外部材料和湿气的渗透而褶皱,并特别防止在高温高湿环境产生摩尔纹。

[0100] 此外,由于导光板与液晶显示面板彼此面对地接合,因此可从LCD装置中去除如用于支撑液晶显示面板的导引板这样的器件,因而可减小LCD装置的厚度和边框宽度。

[0101] 此外,由于不提供设置于LCD装置的前表面处的上壳,因此本发明能够提供零边框的LCD装置,通过使用面板边缘保护元件保护了暴露到外部的液晶显示面板的边缘部分,并防止了LCD装置的侧面光泄漏。

[0102] 此外,由于在面板边缘保护元件与壳之间的间隙中设置了间隙密封元件,因此间隙密封元件可防止外部材料和湿气渗透到LCD装置中,并减小由外力导致的LCD装置的诸如弯曲或扭曲这样的变形,因而通过去除上壳提高了LCD装置的硬度。

[0103] 在不脱离本发明的精神或范围的情况下,在本发明中可进行各种修改和变化,这对于本领域技术人员来说是显而易见的。因而,本发明意在覆盖落入所附权利要求范围及

其等同范围内的本发明的修改和变化。

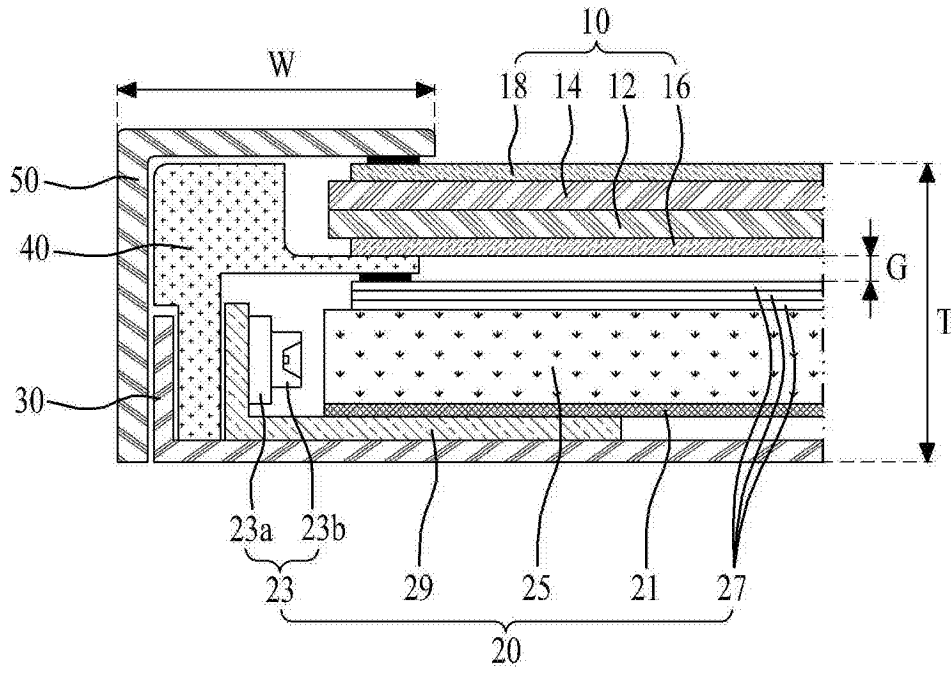


图1

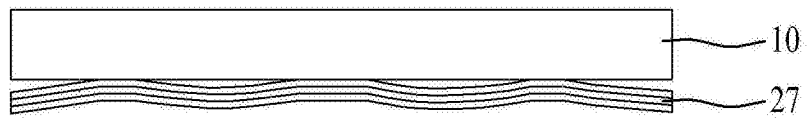


图2

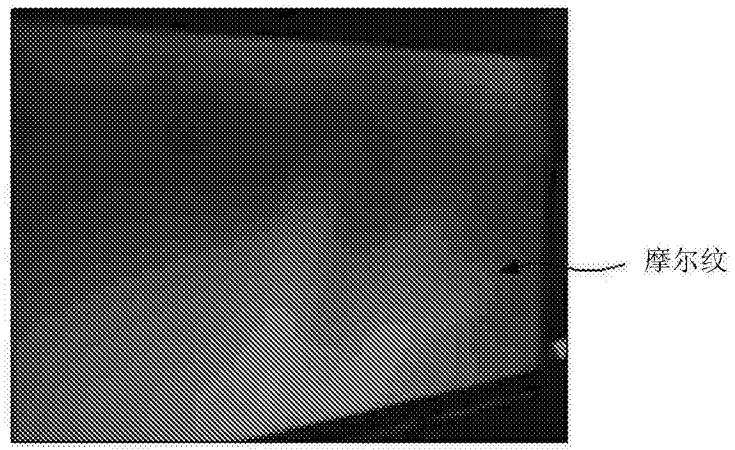


图3

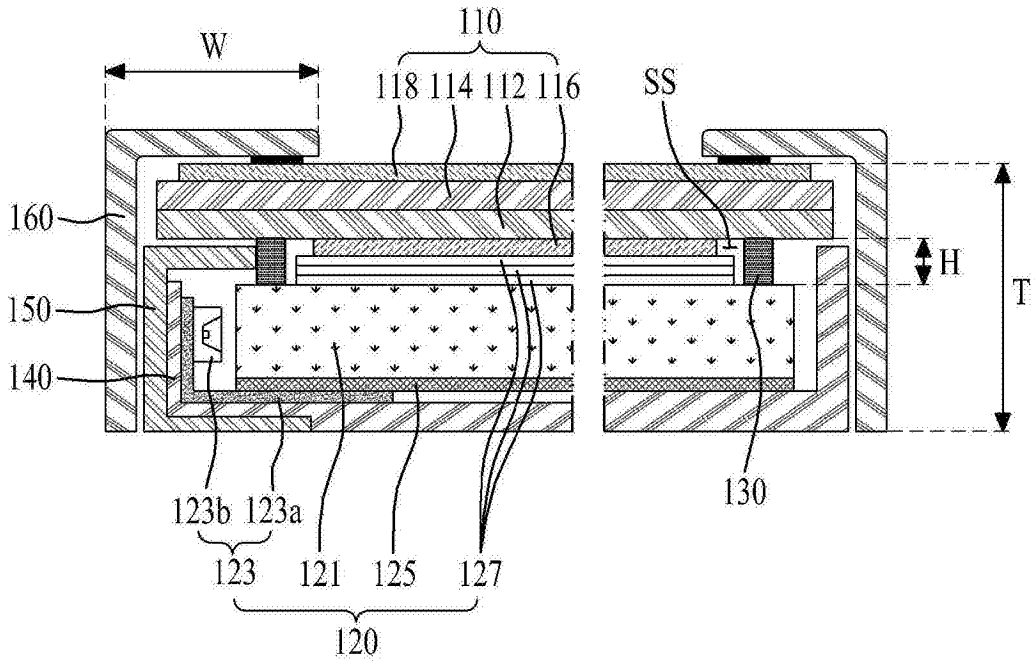


图4

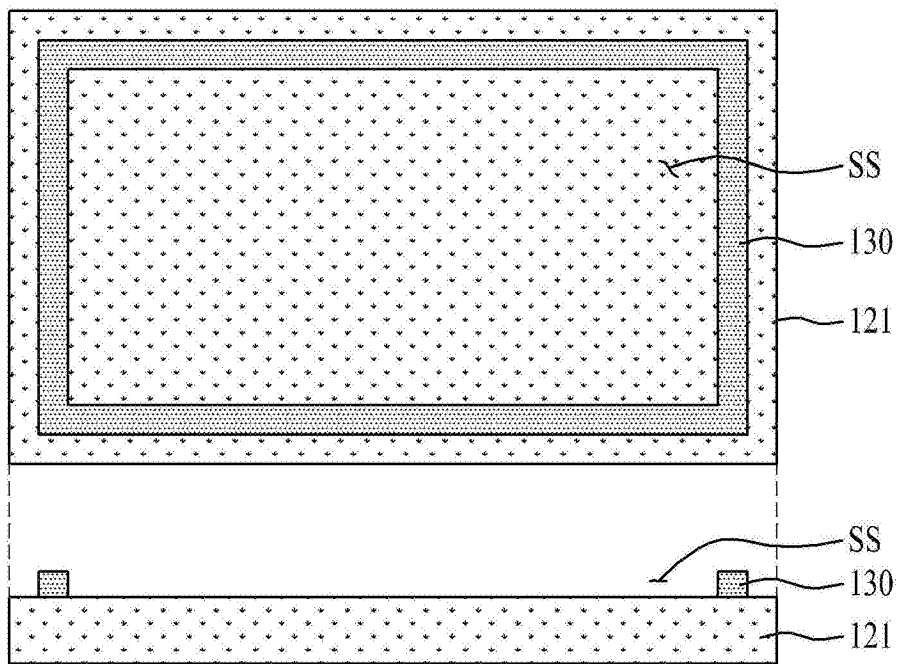


图5

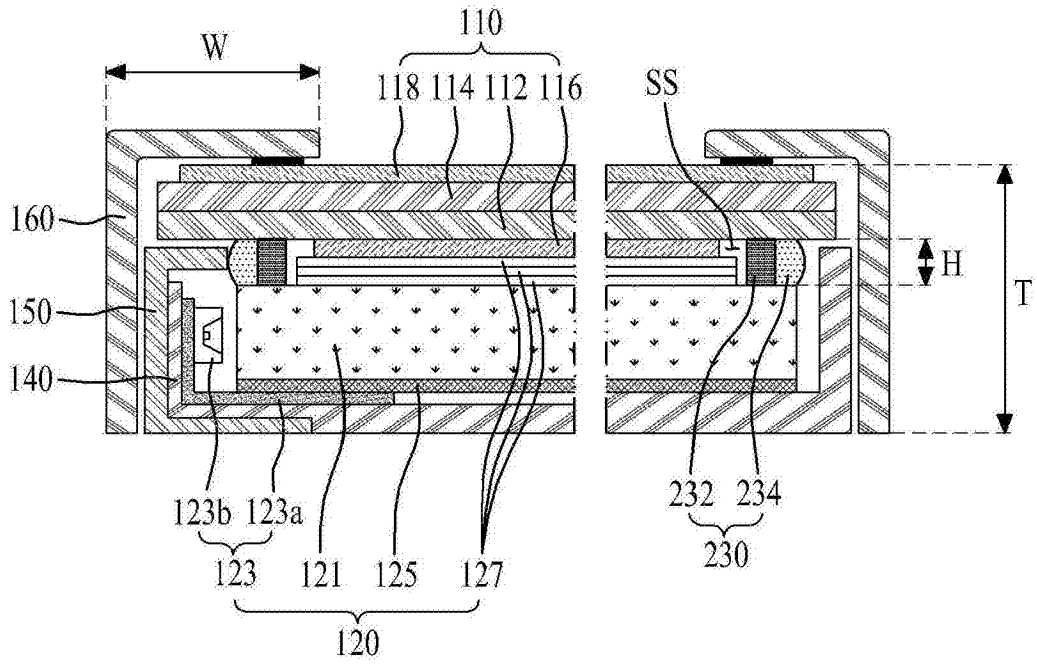


图6

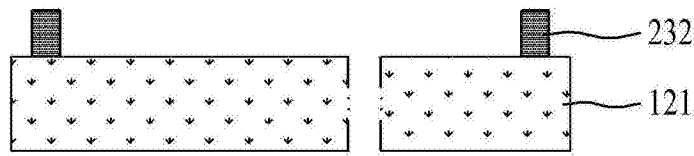


图7A

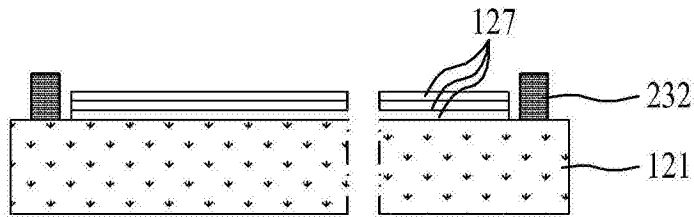


图7B

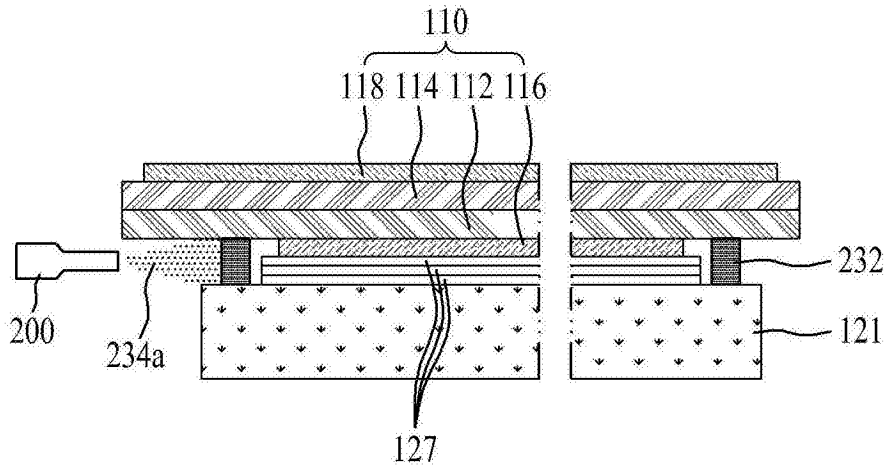


图7C

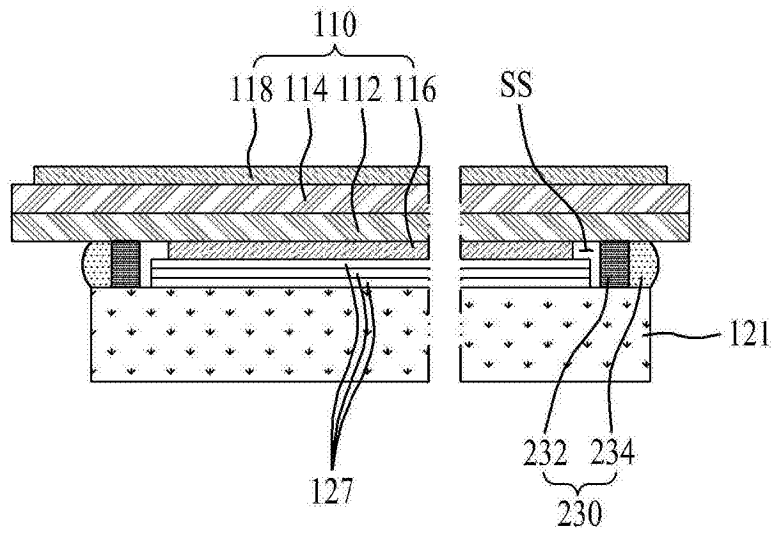


图7D

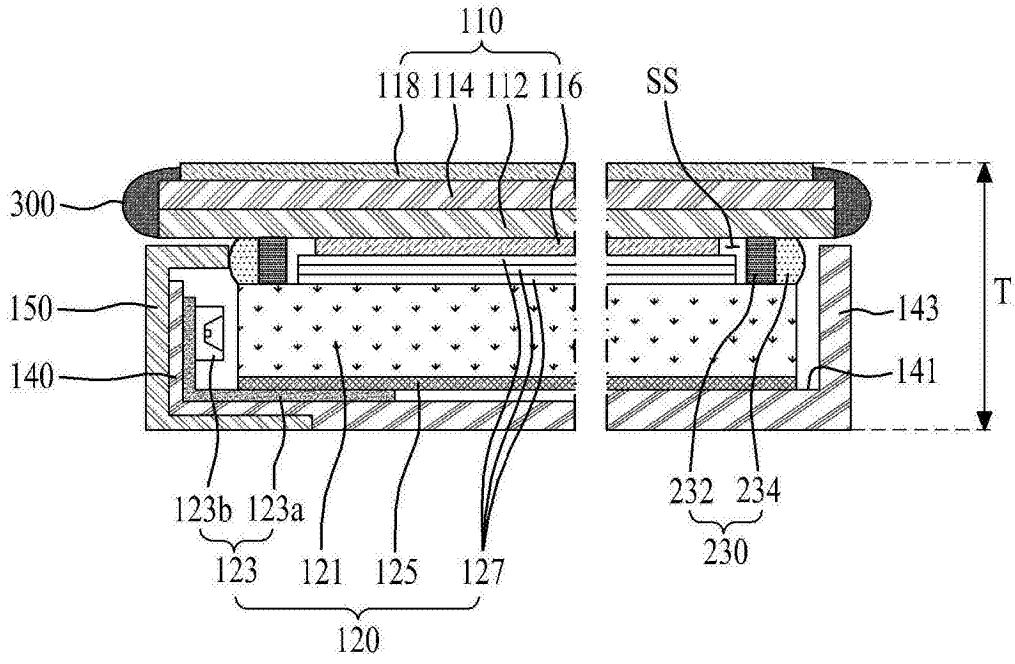


图8

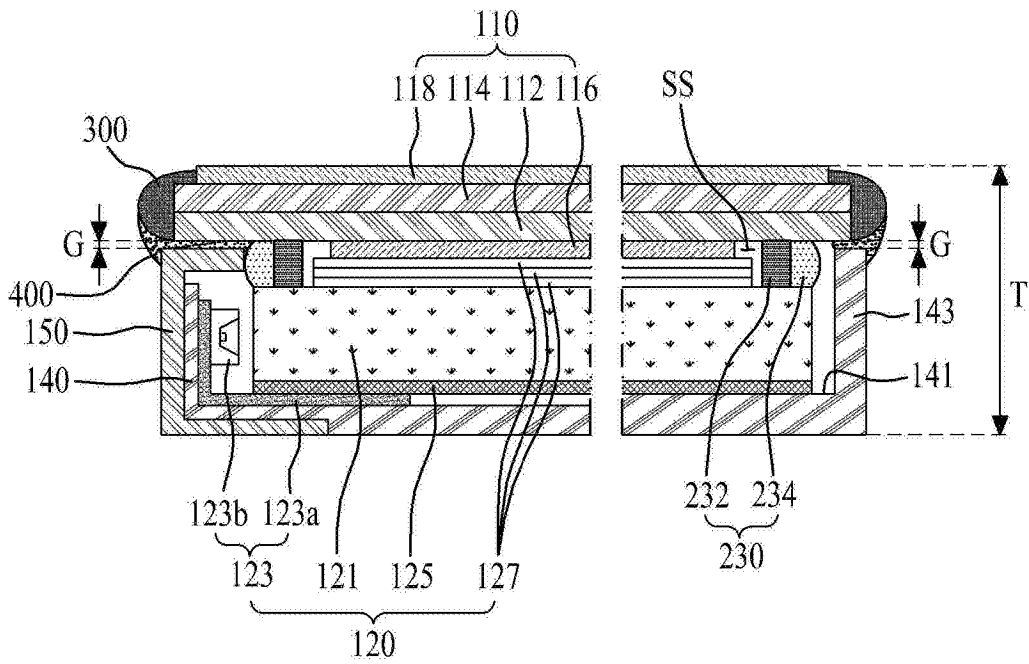


图9

专利名称(译)	液晶显示装置		
公开(公告)号	CN103969868B	公开(公告)日	2016-11-30
申请号	CN201310714454.0	申请日	2013-12-20
[标]申请(专利权)人(译)	乐金显示有限公司		
申请(专利权)人(译)	乐金显示有限公司		
当前申请(专利权)人(译)	乐金显示有限公司		
[标]发明人	李容硕 姜春成 黄龙益 李姬暻		
发明人	李容硕 姜春成 黄龙益 李姬暻		
IPC分类号	G02F1/1333		
代理人(译)	徐金国		
审查员(译)	赵洪涛		
优先权	1020130007857 2013-01-24 KR		
其他公开文献	CN103969868A		
外部链接	SIPO		

摘要(译)

本发明公开了一种具有减小的厚度和边框宽度的LCD装置。所述LCD装置包括：液晶显示面板，所述液晶显示面板配置成包括彼此相相对地接合的上基板和下基板；背光单元，所述背光单元配置成包括导光板和光学片，所述导光板将从光源模块入射的光照射在所述液晶显示面板上，所述光学片设置在所述导光板上；和接合元件，所述接合元件配置成将所述液晶显示面板接合到所述导光板，并且在所述液晶显示面板与所述导光板之间具有所述光学片，从而在所述液晶显示面板与所述导光板之间设置一封闭空间。

