



(12) 发明专利申请

(10) 申请公布号 CN 103137089 A

(43) 申请公布日 2013.06.05

(21) 申请号 201210441468.5

(22) 申请日 2012.11.07

(30) 优先权数据

10-2011-0128181 2011.12.02 KR

(71) 申请人 乐金显示有限公司

地址 韩国首尔

(72) 发明人 金相浩

(74) 专利代理机构 北京律诚同业知识产权代理

有限公司 11006

代理人 徐金国

(51) Int. Cl.

G09G 3/36 (2006.01)

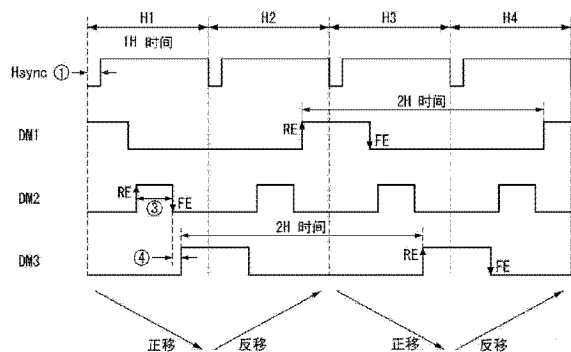
权利要求书2页 说明书8页 附图7页

(54) 发明名称

液晶显示装置及其驱动方法

(57) 摘要

一种液晶显示装置,该液晶显示装置产生用于控制 DEMUX 开关的导通时间的 k 个 DEMUX 控制信号,使得 k 个 DEMUX 控制信号彼此不重叠,并且每 2 个水平周期产生 DEMUX 控制信号中的至少一些,在两个相邻的水平周期中,使每 2 个水平周期产生的 DEMUX 控制信号的 1 个脉冲持续周期与前水平周期的尾部和后水平周期的前部重叠。



1. 一种液晶显示装置,包括:

液晶显示面板,所述液晶显示面板包括彼此交叉的多条数据线和多条栅极线以及形成在所述数据线与所述栅极线的交叉处的液晶单元;

数据驱动电路,所述数据驱动电路用于产生数据电压;

采样切换电路,所述采样切换电路包括与所述数据驱动电路的同一输出通道连接的 k 个 DEMUX 开关,利用所述 DEMUX 开关的切换操作对所述数据电压进行分时,并以 1:k 的比例将已分时的数据电压分配至所述数据线, k 是大于 2 的正整数;以及

DEMUX 控制信号产生电路,所述 DEMUX 控制信号产生电路产生用于控制所述 DEMUX 开关的导通时间的 k 个 DEMUX 控制信号,使得所述 k 个 DEMUX 控制信号彼此不重叠,

其中,所述 DEMUX 控制信号中的至少一些每 2 个水平周期被产生,并且在两个相邻的水平周期中,每 2 个水平周期产生的 DEMUX 控制信号的 1 个脉冲持续周期与前水平周期的尾部和后水平周期的前部重叠。

2. 根据权利要求 1 所述的液晶显示装置,其中第一 DEMUX 控制信号与最后 DEMUX 控制信号被选为每 2 个水平周期被产生的 DEMUX 控制信号。

3. 根据权利要求 2 所述的液晶显示装置,其中第一 DEMUX 控制信号和最后 DEMUX 控制信号每 1 个水平周期被交替产生。

4. 根据权利要求 2 所述的液晶显示装置,其中所述 k 个 DEMUX 控制信号的产生顺序每 1 个水平周期在正移与反移之间进行交替。

5. 根据权利要求 4 所述的液晶显示装置,其中所述正移是指第一 DEMUX 控制信号首先产生而最后 DEMUX 控制信号最后产生,并且第一 DEMUX 控制信号与最后 DEMUX 控制信号之间的其余 DEMUX 控制信号根据这种产生顺序在正向方向上顺序产生。

6. 根据权利要求 4 所述的液晶显示装置,其中所述反移是指最后 DEMUX 控制信号首先产生而第一 DEMUX 控制信号最后产生,并且在最后 DEMUX 控制信号与第一 DEMUX 控制信号之间的其余 DEMUX 控制信号根据这种产生顺序在反向方向上顺序产生。

7. 根据权利要求 4 所述的液晶显示装置,其中每 1 个水平周期在所述正移与所述反移之间交替的 DEMUX 控制信号的产生顺序以帧为单位进行反转。

8. 一种液晶显示装置的驱动方法,所述液晶显示装置包括:液晶显示面板,所述液晶显示面板包括彼此交叉的多条数据线和多条栅极线以及形成在所述数据线与所述栅极线的交叉处的液晶单元;数据驱动电路,所述数据驱动电路用于产生数据电压;以及采样切换电路,所述采样切换电路包括与所述数据驱动电路的同一输出通道连接的 k 个 DEMUX 开关, k 是大于 2 的正整数,

所述方法包括:

产生用于控制所述 DEMUX 开关的导通时间的 k 个 DEMUX 控制信号,使得所述 k 个 DEMUX 控制信号彼此不重叠,每 2 个水平周期产生所述 k 个 DEMUX 控制信号中的至少一些,并且在两个相邻的水平周期中,使每 2 个水平周期产生的 DEMUX 控制信号的 1 个脉冲持续周期与前水平周期的尾部和后水平周期的前部重叠;以及

根据所述 DEMUX 控制信号利用所述 DEMUX 开关的切换操作对所述数据电压进行分时,并且以 1:k 的比例将已分时的数据电压分配至所述数据线。

9. 根据权利要求 8 所述的方法,其中第一 DEMUX 控制信号与最后 DEMUX 控制信号被选

为每 2 个水平周期被产生的 DEMUX 控制信号。

10. 根据权利要求 9 所述的方法,其中第一 DEMUX 控制信号和最后 DEMUX 控制信号每 1 个水平周期被交替产生。

11. 根据权利要求 9 所述的方法,其中所述 k 个 DEMUX 控制信号的产生顺序每 1 个水平周期在正移与反移之间进行交替。

12. 根据权利要求 11 所述的方法,其中所述正移是指第一 DEMUX 控制信号首先产生而最后 DEMUX 控制信号最后产生,并且第一 DEMUX 控制信号与最后 DEMUX 控制信号之间的其余 DEMUX 控制信号根据这种产生顺序在正向方向上顺序产生。

13. 根据权利要求 11 所述的方法,其中所述反移是指最后 DEMUX 控制信号首先产生而第一 DEMUX 控制信号最后产生,并且在最后 DEMUX 控制信号与第一 DEMUX 控制信号之间的其余 DEMUX 控制信号根据这种产生顺序在反向方向上顺序产生。

14. 根据权利要求 11 所述的方法,进一步包括以帧为单位反转每 1 个水平周期在所述正移与所述反移之间交替的 DEMUX 控制信号的产生顺序。

## 液晶显示装置及其驱动方法

[0001] 本申请要求享有 2011 年 12 月 2 日提交的韩国专利申请第 10-2011-0128181 号的权益,为了所有目的,通过援引的方式将该专利申请并入本文,如同在这里完全阐述一样。

### 技术领域

[0002] 本文件涉及一种液晶显示装置,尤其涉及能够减少数据驱动电路的输出通道的数量的液晶显示装置及其驱动方法。

### 背景技术

[0003] 液晶显示装置通过使用电场调整液晶的透光率来显示图像。这种液晶显示装置包括具有以矩阵形式布置的液晶单元(liquid crystal cell)的液晶显示面板以及用于驱动液晶单元的驱动电路。

[0004] 在液晶显示面板上,如图 1 中所示,栅极线 GL 和数据线 DL 彼此交叉,用于驱动液晶单元 C1c 的薄膜晶体管(以下称作“TFT”)形成在栅极线 GL 与数据线 DL 的交叉处。TFT 响应于通过栅极线 GL 供给的扫描脉冲,将通过数据线供给的数据电压 Vd 供给至液晶单元 C1c 的像素电极 Ep。为此,TFT 的栅极与栅极线 GL 连接,TFT 的源极与数据线 DL 连接,TFT 的漏极与液晶单元 C1c 的像素电极 Ep 连接。液晶单元 C1c 根据供给至像素电极 Ep 的数据电压 Vd 与供给至公共电极 Ec 的公共电压 Vcom 之间的电位差来显示灰度级。根据将电场作用于液晶单元 C1c 的方法,公共电极 Ec 形成在液晶显示面板的上玻璃基板或下玻璃基板。存储电容器 Cst 形成在液晶单元 C1c 的公共电极 Ec 与像素电极 Ep 之间,以保持充电在液晶单元 C1c 中的电压。

[0005] 驱动电路板包括数据驱动电路,所述数据驱动电路将数字视频数据转换成模拟视频数据电压,并且将模拟视频数据电压供给至液晶显示面板的数据线。如图 2 中所示,数据驱动电路 10 的输出通道 S1 至 S9 通常与形成在液晶显示面板 20 上的数据线 D1 至 D9 一对一地连接。顺便说明,数据驱动电路比其它部分更贵。因此,一直在试图通过以 1:2、1:3、1:4、1:5 或者更低的比例将数据驱动电路的输出通道与数据线连接,以减少数据驱动电路的输出通道的数量。

[0006] 图 3 示出利用常规采样切换电路 30 以 1:3 的比例将数据驱动电路 10 的输出通道 S1、S2 和 S3 与数据线 D1 至 D9 连接的实例。采样切换电路 30 对从输出通道输出的数据电压进行分时(time-divide),并且将已分时的数据电压分配至三条数据线。采样切换电路 30 中的分时操作由被 DEMUX 控制信号 DM1、DM2 和 DM3 顺序地导通的 DEMUX 开关 MT1、MT2 和 MT3 执行。

[0007] 这样产生 DEMUX 控制信号 DM1、DM2 和 DM3,即使得 DEMUX 控制信号 DM1、DM2 和 DM3 在 1 个水平周期 1H 中是相继的并且彼此不重叠。DEMUX 控制信号 DM1、DM2 和 DM3 的每一个的产生周期都设定为大约 1 个水平周期 1H。在图 4 中,Hsync 表示水平同步信号,①表示作用于相邻栅极线的扫描脉冲之间的间隔,②和⑤表示扫描脉冲与 DEMUX 控制信号之间的间隔,③表示 DEMUX 控制信号的脉冲宽度(与 DEMUX 开关的导通时间相对应),④表示相邻

DEMUX 控制信号之间的间隔。

[0008] 由于 DEMUX 控制信号在同一周期(1H 的时间)中产生,所以常规驱动方法具有以下问题。

[0009] 根据常规驱动方法,液晶显示面板的分辨率越高,分配比例(distributionratio)就越高,确保 DEMUX 控制信号的时序裕度(timing margin)就越难。特别是,除非确保图 4 的④的间隔,否则必需在时间上被分开和供给的数据电压将彼此部分重叠,因此产生不想要的充电结果。难于确保时序裕度的原因是因为 1 个水平周期 1H 的宽度随着液晶显示面板的分辨率和分配比例的增大而减小,如下面的表 1 中所示。

[0010] 表 1

[0011]

	垂直分辨率	水平分辨率	1H 时间 [微秒]	DEMUX 开关导通时间 [微秒]		
				1:2 分配	1:3 分配	1:6 分配
VGA	480	640	24.51	10.75	6.84	3.21
WVGA	480	800	19.84	8.42	5.28	2.43
qHD	540	960	16.67	6.83	4.22	1.90
WSVGA	600	1024	15.66	6.33	3.89	1.74
WXGA	768	1280	12.63	4.81	2.88	1.23
WSXGA+	1050	1680	9.69	3.34	1.90	0.74
HD1080	1080	1920	8.50	2.75	1.50	0.54

[0012]

[0013] 此外,液晶显示面板的分辨率越高,1 个水平周期 1H 的宽度就越窄。因此,每 1 个水平周期 1H 被导通的 DEMUX 开关的驱动频率、即 DEMUX 控制信号的频率就增大。由于 DEMUX 控制信号的频率  $f_{\text{DeMUX}}$  增大,所以采样切换电路的功耗  $P_{\text{DeMUX}}$  增大,如下面的公式 1 所示。

[0014] 公式 1

$$[0015] \quad P_{\text{DeMUX}} = C_{\text{dm}} \times V_{\text{DeMUX}}^2 \times f_{\text{DeMUX}}$$

[0016] here,  $f_{\text{DeMUX}} = f_{\text{Frame}} \times H_{\text{Total}}$

[0017] 其中  $f_{\text{Frame}}$  表示帧频,  $H_{\text{Total}}$  表示液晶显示面板的水平行的数量,  $C_{\text{dm}}$  表示如图 5 所示用于供给 DEMUX 控制信号 DM1 至 DM3 的信号线的寄生电容,  $V_{\text{DeMUX}}$  表示 DEMUX 控制信号的摆幅(swing width)。在图 5 中,  $R_{\text{dm}}$  表示用于供给 DEMUX 控制信号 DM1 至 DM3 的信号线的线电阻。

## 发明内容

[0018] 因此,本发明的一个方面是提供一种液晶显示装置及其驱动方法,即使液晶显示

面板具有高的分辨率,所述液晶显示装置也容易确保 DEMUX 控制信号的时序裕度,并且具有较低的功耗。

[0019] 为了实现上述方面,根据本发明的示例性实施方式,提供了一种液晶显示装置,所述液晶显示装置包括:液晶显示面板,所述液晶显示面板包括彼此交叉的多条数据线和多条栅极线以及形成在所述数据线与所述栅极线的交叉处的液晶单元;数据驱动电路,所述数据驱动电路用于产生数据电压;采样切换电路,所述采样切换电路包括与所述数据驱动电路的同一输出通道连接的  $k$  个 DEMUX 开关, $k$  是大于 2 的正整数,所述采样切换电路利用所述 DEMUX 开关的切换操作对所述数据电压进行分时,并以  $1:k$  的比例将已分时的数据电压分配至所述数据线;以及 DEMUX 控制信号产生电路,所述 DEMUX 控制信号产生电路产生用于控制所述 DEMUX 开关的导通时间的  $k$  个 DEMUX 控制信号,使得所述  $k$  个 DEMUX 控制信号彼此不重叠,其中所述 DEMUX 控制信号中的至少一些每 2 个水平周期被产生,并且在两个相邻的水平周期中,每 2 个水平周期产生的 DEMUX 控制信号的 1 个脉冲持续周期与前水平周期的尾部和后水平周期的前部重叠。

### 附图说明

[0020] 被包括来给本发明提供进一步理解以及被结合在本说明书中和组成本说明书的一部分的附图图解了本发明的实施方式,并与说明书一起用于说明本发明的原理。

[0021] 在附图中:

[0022] 图 1 是形成在液晶显示面板上的像素的等效电路图;

[0023] 图 2 是示出数据驱动电路的输出通道与形成在液晶显示面板上的数据线一对一地连接的实例的示图;

[0024] 图 3 是示出数据驱动电路的输出通道通过常规采样切换电路以  $1:3$  的比例与数据线连接的实例的示图;

[0025] 图 4 是示出用于驱动图 3 中所示的采样切换电路的 DEMUX 控制信号的驱动时序的示图;

[0026] 图 5 是示出用于供给 DEMUX 控制信号的信号线的寄生电容和线电阻的示图;

[0027] 图 6 是示出根据本发明的示例性实施方式的液晶显示装置的框图;

[0028] 图 7 示出了用于以  $1:3$  的比例分配数据电压的采样切换电路的构造;

[0029] 图 8 示出了用于驱动图 7 的采样切换电路的 DEMUX 控制信号的产生时序;

[0030] 图 9 示出了用于以  $1:2$  的比例分配数据电压的采样切换电路的构造;

[0031] 图 10 示出了用于驱动图 9 的采样切换电路的 DEMUX 控制信号的产生时序;

[0032] 图 11 示出了用于以  $1:4$  的比例分配数据电压的 DEMUX 控制信号的产生时序;

[0033] 图 12 示出了用于以  $1:5$  的比例分配数据电压的 DEMUX 控制信号的产生时序;和

[0034] 图 13 示出以帧为单位反转 DEMUX 控制信号的产生顺序。

### 具体实施方式

[0035] 在下文中,将参照图 6 至图 13 详细说明本发明的示例性实施方式。

[0036] 图 6 是示出根据本发明的示例性实施方式的液晶显示装置的框图。

[0037] 参照图 6,根据本发明的示例性实施方式的液晶显示装置包括液晶显示面板 100、

采样切换电路 102、数据驱动电路 110、栅极驱动电路 120、时序控制器 130 和 DEMUX 控制信号产生电路 140。

[0038] 液晶显示面板 100 包括设置于两块玻璃基板之间的液晶分子。液晶显示面板 100 包括  $m \times n$  ( $m$  和  $n$  是正整数) 个液晶单元  $Clc$ , 以基于数据线  $D1$  至  $Dm$  与栅极线  $G1$  至  $Gn$  的交叉结构的矩阵形式设置。

[0039] 液晶显示面板 100 的下玻璃基板包括像素阵列 104, 像素阵列 104 包括  $m$  条数据线  $D1$  至  $Dm$ 、 $n$  条栅极线  $G1$  至  $Gn$ 、TFT、与 TFT 连接的液晶单元  $Clc$  的像素电极和存储电容器  $Cst$ 。所述像素阵列包括用于显示图像的多个像素。所述多个像素中的每个都包括用于红色显示的多个 R 液晶单元、用于绿色显示的多个 G 液晶单元和用于蓝色显示的多个 B 液晶单元。

[0040] 黑矩阵、滤色器和公共电极形成在液晶显示面板 100 的上玻璃基板上。在诸如扭曲向列(TN)模式和垂直取向(vertical alignment)(VA)模式这样的垂直电场驱动方式中,公共电极形成在上玻璃基板上。在诸如共面切换(in-plane switching)(IPS)模式和边缘场切换(fringe field switching)(FFS)模式这样的水平电场驱动方式中,公共电极与像素电极一起形成在下玻璃基板上。

[0041] 光轴彼此垂直的偏振板分别贴附到液晶面板 100 的上基板和下基板。用于设置液晶的预倾角的定向层分别形成在上玻璃基板和下玻璃基板的与液晶接触的内表面上。

[0042] 数据驱动电路 110 在时序控制器 130 的控制下将输入的数字视频数据 R、G 和 B 转换成模拟数据电压。并且,数据驱动电路 110 通过  $m/k$  ( $k$  是正大于 2 的正整数) 条输出通道将所述数据电压供给至  $m/k$  条源极总线。

[0043] 采样切换电路 102 连接在  $m/k$  条源极总线与  $m$  条数据线  $D1$  至  $Dm$  之间,以将从源极总线输入的数据电压进行分时,并且将已分时的数据电压以  $1:k$  的比例分配至数据线  $D1$  至  $Dm$ 。例如,如图 7 中所示,采样切换电路 102 响应于图 8 中所示的 3 个 DEMUX 控制信号  $DM1$  至  $DM3$  以  $1:3$  的比例分配数据电压,或者,如图 9 中所示,采样切换电路 102 响应于图 10 中所示的 2 个 DEMUX 控制信号  $DM1$  和  $DM2$  以  $1:2$  的比例分配数据电压。此外,采样切换电路 102 响应于图 11 中所示的四个 DEMUX 控制信号  $DM1$  至  $DM4$  以  $1:4$  的比例分配数据电压,或者,采样切换电路 102 响应于图 12 中所示的五个 DEMUX 控制信号  $DM1$  至  $DM5$  以  $1:5$  的比例分配数据电压。组成采样切换电路 102 的 DEMUX 开关的数量根据分配比例而确定。采样切换电路 102 将从  $m/k$  条源极总线输入的数据电压分配至  $m$  条数据线  $D1$  至  $Dm$ ,从而与数据线的数量相比较,将数据驱动电路 110 的输出通道的数量减少为  $1/k$ 。

[0044] 在时序控制器 130 的控制下,DEMUX 控制信号产生电路 140 产生用于控制在采样切换电路 102 中所包括的 DEMUX 开关的导通时间的 DEMUX 控制信号  $DM1$  至  $DMk$ 。DEMUX 控制信号产生电路 140 每 2 个水平周期产生  $k$  个 DEMUX 控制信号  $DM1$  至  $DMk$  中的至少一些,以确保 DEMUX 控制信号的时序裕度并减少采样切换电路 102 的功耗。此外,在两个相邻的水平周期中,DEMUX 控制信号产生电路 140 将每 2 个水平周期产生的 DEMUX 控制信号的 1 个脉冲持续周期(脉冲宽度)设定为与前水平周期的尾部和后水平周期的前部相重叠。在  $k$  个 DEMUX 控制信号  $DM1$  至  $DMk$  中,每 2 个水平周期产生的 DEMUX 控制信号是第一 DEMUX 控制信号  $DM1$  和最后 DEMUX 控制信号  $DMk$ 。由于要求  $k$  个 DEMUX 控制信号  $DM1$  至  $DMk$  具有时序裕度并且不能彼此重叠,所以每 1 个水平周期交替地产生第一 DEMUX 控制信号  $DM1$  和最

后 DEMUX 控制信号 DM<sub>k</sub>。因此, k 个 DEMUX 控制信号 DM<sub>1</sub> 至 DM<sub>k</sub> 的产生顺序每 1 个水平周期在正移(forward shift)和反移(reverseshift)之间交替。正移是指首先产生第一 DEMUX 控制信号 DM<sub>1</sub>, 而最后产生最后 DEMUX 控制信号 DM<sub>k</sub>, 并且在这两个信号 DM<sub>1</sub> 和 DM<sub>k</sub> 之间的其余 DEMUX 控制信号根据这种产生顺序在正向方向上顺序产生。反移是指首先产生最后 DEMUX 控制信号 DM<sub>k</sub>, 而最后产生第一 DEMUX 控制信号 DM<sub>1</sub>, 并且在这两个信号 DM<sub>1</sub> 和 DM<sub>k</sub> 之间的其余 DEMUX 控制信号根据这种产生顺序在反向方向上顺序产生。

[0045] 栅极驱动电路 120 在时序控制器 130 的控制下产生扫描信号, 并且顺序地将所述扫描信号供给至栅极线 G<sub>1</sub> 至 G<sub>n</sub>, 从而选择像素阵列 104 的水平像素行, 经由所述水平像素行提供数据电压。栅极驱动电路 120 包括顺序产生扫描脉冲的移位寄存器和将每个扫描脉冲的电压转换为适合驱动液晶单元的合适电平的电平转换器。栅极驱动电路 120 的移位寄存器可直接形成在液晶显示面板 100 的像素阵列 104 之外的非显示区域中。电平转换器可与时序控制器 130 一起安装在控制印刷电路板(未示出)上。

[0046] 时序控制器 130 使用从系统(未示出)供给的水平同步信号 Hsync、垂直同步信号 Vsync、数据使能信号 DE 和点时钟 DCLK 来控制数据驱动电路 110、栅极驱动电路 120 和 DEMUX 控制信号产生电路 140 的操作时序。

[0047] 用于控制数据驱动电路 110 的数据控制信号 DDC 包括源极起始脉冲 SSP、源极移位时钟 SSC、源极输出使能信号 SOE 和极性控制信号 POL。用于控制栅极驱动电路 120 的栅极控制信号 GDC 包括栅极起始脉冲 GSP、栅极移位时钟 GSC 和栅极输出使能信号 GOE。

[0048] 时序控制器 130 根据液晶显示面板 100 的像素阵列调整从系统输入的数字视频数据 RGB, 并且将数字视频数据 RGB 供给至数据驱动电路 110。时序控制器 130 控制 DEMUX 控制信号产生电路 140, 从而以帧为单位反转 DEMUX 控制信号 DM<sub>1</sub> 至 DM<sub>k</sub> 的产生顺序。

[0049] 图 7 示出了用于以 1:3 的比例分配数据电压的采样切换电路的构造。图 8 示出了用于驱动图 7 的采样切换电路的 DEMUX 控制信号的产生时序。

[0050] 参照图 7, 采样切换电路 102 包括第一 DEMUX 单元 DX<sub>1</sub>、第二 DEMUX 单元 DX<sub>2</sub> 和第三 DEMUX 单元 DX<sub>3</sub>, 第一 DEMUX 单元 DX<sub>1</sub> 与第一至第三数据线 D<sub>1</sub>、D<sub>2</sub> 和 D<sub>3</sub> 连接, 并且通过第一源极总线 SL<sub>1</sub> 与数据驱动电路 110 的第一输出通道 S<sub>1</sub> 连接, 第二 DEMUX 单元 DX<sub>2</sub> 与第四至第六数据线 D<sub>4</sub>、D<sub>5</sub> 和 D<sub>6</sub> 连接, 并且通过第二源极总线 SL<sub>2</sub> 与数据驱动电路 110 的第二输出通道 S<sub>2</sub> 连接, 第三 DEMUX 单元 DX<sub>3</sub> 与第七至第九数据线 D<sub>7</sub>、D<sub>8</sub> 和 D<sub>9</sub> 连接, 并且通过第三源极总线 SL<sub>3</sub> 与数据驱动电路 110 的第三输出通道 S<sub>3</sub> 连接。

[0051] 第一至第三 DEMUX 单元 DX<sub>1</sub>、DX<sub>2</sub> 和 DX<sub>3</sub> 中的每个都包括第一至第三 DEMUX 开关 MT<sub>1</sub>、MT<sub>2</sub> 和 MT<sub>3</sub>, DEMUX 开关 MT<sub>1</sub>、MT<sub>2</sub> 和 MT<sub>3</sub> 将从与之连接的每个输出通道输入的数据电压进行分时。第一至第三 DEMUX 单元 DX<sub>1</sub>、DX<sub>2</sub> 和 DX<sub>3</sub> 中的每个的第一 DEMUX 开关 MT<sub>1</sub> 根据第一 DEMUX 控制信号 DM<sub>1</sub> 同时进行切换, 第一至第三 DEMUX 单元 DX<sub>1</sub>、DX<sub>2</sub> 和 DX<sub>3</sub> 中的每个的第二 DEMUX 开关 MT<sub>2</sub> 根据第二 DEMUX 控制信号 DM<sub>2</sub> 同时进行切换, 第一至第三 DEMUX 单元 DX<sub>1</sub>、DX<sub>2</sub> 和 DX<sub>3</sub> 中的每个的第三 DEMUX 开关 MT<sub>3</sub> 根据第三 DEMUX 控制信号 DM<sub>3</sub> 同时进行切换。

[0052] 第一至第三 DEMUX 控制信号 DM<sub>1</sub>、DM<sub>2</sub> 和 DM<sub>3</sub> 如图 8 中所示。在图 8 中, Hsync 表示水平同步信号, ①表示作用于相邻栅极线的扫描脉冲之间的间隔, ②和⑤(参照图 4)表示扫描脉冲与 DEMUX 控制信号之间的间隔, ③表示 DEMUX 控制信号的脉冲宽度(与 DEMUX 开关

的导通时间相对应),④表示相邻 DEMUX 控制信号之间的间隔。

[0053] 参照图 8,第一 DEMUX 控制信号 DM1 和第三 DEMUX 控制信号 DM3 中的每个的产生周期都被设定为 2 个水平周期 2H。第一 DEMUX 控制信号 DM1 和第三 DEMUX 控制信号 DM3 彼此不重叠,并且每 1 个水平周期 1H 交替地产生第一 DEMUX 控制信号 DM1 和第三 DEMUX 控制信号 DM3。

[0054] 在两个相邻的水平周期(例如 H2 和 H3)中,第一 DEMUX 控制信号 DM1 的 1 个脉冲持续周期与前水平周期 H2 的尾部和后水平周期 H3 的前部重叠。为此,第一 DEMUX 控制信号 DM1 的上升沿 RE 在前水平周期 H2 中产生,而第一 DEMUX 控制信号 DM1 的下降沿在后水平周期 H3 中产生。

[0055] 在两个相邻的水平周期(例如 H3 和 H4)中,第三 DEMUX 控制信号 DM3 的 1 个脉冲持续周期与前水平周期 H3 的尾部和后水平周期 H4 的前部重叠。为此,第三 DEMUX 控制信号 DM3 的上升沿 RE 在前水平周期 H3 中产生,而第三 DEMUX 控制信号 DM3 的下降沿在后水平周期 H4 中产生。

[0056] 由于第一 DEMUX 控制信号 DM1 和第三 DEMUX 控制信号 DM3 的产生周期比常规技术的第一 DEMUX 控制信号 DM1 和第三 DEMUX 控制信号 DM3 的产生周期增大了一倍,所以第一 DEMUX 控制信号 DM1 和第三 DEMUX 控制信号 DM3 的频率降低为常规技术的第一 DEMUX 控制信号 DM1 和第三 DEMUX 控制信号 DM3 的频率的 1/2。一旦第一 DEMUX 控制信号 DM1 和第三 DEMUX 控制信号 DM3 的频率降低,就同样多地降低了采样切换电路 102 的开关操作的功耗。

[0057] 图 4 的表示扫描脉冲与 DEMUX 控制信号之间的间隔的②和⑤在图 8 中并不需要。当如图 8 中所示驱动液晶显示装置时,与②和⑤相对应的现有时段能够被用作由④代表的时序裕度,从而能够容易地确保在短的 1 个水平周期 1H 的高分辨率下的时序裕度。

[0058] 同时,第二 DEMUX 控制信号 DM2 不与第一 DEMUX 控制信号 DM1 和第三 DEMUX 控制信号 DM3 重叠,并且每一个水平周期 H1 至 H4 都产生第二 DEMUX 控制信号 DM2。就是说,第二 DEMUX 控制信号 DM2 的上升沿 RE 和下降沿 FE 在一个水平周期中产生。

[0059] 因此,每 1 个水平周期 1H 在正移与反移之间交替第一 DEMUX 控制信号 DM1 至第三 DEMUX 控制信号 DM3 的产生顺序。

[0060] 图 9 示出了用于以 1:2 的比例分配数据电压的采样切换电路的构造。图 10 示出了用于驱动图 9 的采样切换电路的 DEMUX 控制信号的产生时序。

[0061] 参照图 9,采样切换电路 102 包括第一 DEMUX 单元 DX1 和第二 DEMUX 单元 DX2,第一 DEMUX 单元 DX1 与第一数据线 D1 和第二数据线 D2 连接,并且通过第一源极总线 SL1 与数据驱动电路 110 的第一输出通道 S1 连接,第二 DEMUX 单元 DX2 与第三数据线 D3 和第四数据线 D4 连接,并且通过第二源极总线 SL2 与数据驱动电路 110 的第二输出通道 S2 连接。

[0062] 第一 DEMUX 单元 DX1 和第二 DEMUX 单元 DX2 中的每个都包括第一 DEMUX 开关 MT1 和第二 DEMUX 开关 MT2,第一 DEMUX 开关 MT1 和第二 DEMUX 开关 MT2 将从与之连接的每个输出通道输入的数据电压进行分时。第一 DEMUX 单元 DX1 和第二 DEMUX 单元 DX2 中的每个的第一 DEMUX 开关 MT1 根据第一 DEMUX 控制信号 DM1 同时进行切换,第一 DEMUX 单元 DX1 和第二 DEMUX 单元 DX2 中的每个的第二 DEMUX 开关 MT2 根据第二 DEMUX 控制信号 DM2 同时进行切换。

[0063] 第一 DEMUX 控制信号 DM1 和第二 DEMUX 控制信号 DM2 如图 10 中所示。图 10 中所

示的参考数字的意义与图 8 中所说明的参考数字的意义相同。

[0064] 参照图 10, 第一 DEMUX 控制信号 DM1 和第二 DEMUX 控制信号 DM2 中的每个的产生周期都被设定为 2 个水平周期 2H。第一 DEMUX 控制信号 DM1 和第二 DEMUX 控制信号 DM2 彼此不重叠, 并且每 1 个水平周期 1H 交替地产生第一 DEMUX 控制信号 DM1 和第二 DEMUX 控制信号 DM2。

[0065] 在两个相邻的水平周期(例如 H2 和 H3)中, 第一 DEMUX 控制信号 DM1 的 1 个脉冲持续周期与前水平周期 H2 的尾部和后水平周期 H3 的前部重叠。为此, 第一 DEMUX 控制信号 DM1 的上升沿 RE 在前水平周期 H2 中产生, 而第一 DEMUX 控制信号 DM1 的下降沿在后水平周期 H3 中产生。

[0066] 在两个相邻的水平周期(例如 H3 和 H4)中, 第二 DEMUX 控制信号 DM2 的 1 个脉冲持续周期与前水平周期 H3 的尾部和后水平周期 H4 的前部重叠。为此, 第二 DEMUX 控制信号 DM2 的上升沿 RE 在前水平周期 H3 中产生, 而第二 DEMUX 控制信号 DM2 的下降沿在后水平周期 H4 中产生。

[0067] 由于第一 DEMUX 控制信号 DM1 和第二 DEMUX 控制信号 DM2 的产生周期比常规技术的第一 DEMUX 控制信号 DM1 和第二 DEMUX 控制信号 DM2 的产生周期增大了一倍, 所以第一 DEMUX 控制信号 DM1 和第二 DEMUX 控制信号 DM2 的频率降低为常规技术的第一 DEMUX 控制信号 DM1 和第二 DEMUX 控制信号 DM2 的频率的 1/2。一旦第一 DEMUX 控制信号 DM1 和第二 DEMUX 控制信号 DM2 的频率降低, 就同样多地降低了采样切换电路 102 的开关操作的功耗。

[0068] 图 4 的表示扫描脉冲与 DEMUX 控制信号之间的间隔的②和⑤在图 10 中并不需要。当如图 10 中所示驱动液晶显示装置时, 与②和⑤相对应的现有时段能够被用作由④代表的时序裕度, 从而能够容易地确保在短的 1 个水平周期 1H 的高分辨率下的时序裕度。

[0069] 每 1 个水平周期 1H 在正移与反移之间交替第一 DEMUX 控制信号 DM1 和第二 DEMUX 控制信号 DM2 的产生顺序。

[0070] 图 11 示出了用于以 1:4 的比例分配数据电压的 DEMUX 控制信号的产生时序。

[0071] 参照图 11, 为确保时序裕度并降低功耗, 第一控制信号 DM1 和第四控制信号 DM4 中的每个的产生周期都被设定为 2 个水平周期 2H, 第一 DEMUX 控制信号 DM1 和第四 DEMUX 控制信号 DM4 彼此不重叠, 并且每 1 个水平周期 1H 交替地产生第一 DEMUX 控制信号 DM1 和第四 DEMUX 控制信号 DM4。第二 DEMUX 控制信号 DM2 和第三 DEMUX 控制信号 DM3 中的每个与第一 DEMUX 控制信号 DM1 和第四 DEMUX 控制信号 DM4 不重叠, 并且每 1 个水平周期 H1 至 H4 交替地产生第二 DEMUX 控制信号 DM2 和第三 DEMUX 控制信号 DM3。因此, 每 1 个水平周期 1H 在正移与反移之间交替第一 DEMUX 控制信号 DM1 至第四 DEMUX 控制信号 DM4 的产生顺序。

[0072] 图 12 示出了用于以 1:5 的比例分配数据电压的 DEMUX 控制信号的产生时序。

[0073] 参照图 12, 为确保时序裕度并降低功耗, 第一控制信号 DM1 和第五控制信号 DM5 中的每个的产生周期都被设定为 2 个水平周期 2H, 第一 DEMUX 控制信号 DM1 和第五 DEMUX 控制信号 DM5 彼此不重叠, 并且每 1 个水平周期 1H 交替地产生第一 DEMUX 控制信号 DM1 和第五 DEMUX 控制信号 DM5。第二至第四 DEMUX 控制信号 DM2、DM3 和 DM4 中的每个与第一 DEMUX 控制信号 DM1 和第五 DEMUX 控制信号 DM5 不重叠, 并且每 1 个水平周期 H1 至 H4 交替地产生第二至第四 DEMUX 控制信号 DM2、DM3 和 DM4。因此, 每 1 个水平周期 1H 在正移与反移之间交替第一 DEMUX 控制信号 DM1 至第五 DEMUX 控制信号 DM5 的产生顺序。

[0074] 图 13 示出以帧为单位反转 DEMUX 控制信号的产生顺序。

[0075] 参照图 13, 可将图 8 和图 10 至图 12 中所示的 DEMUX 控制信号的产生顺序控制为以帧为单位进行反转。例如, 可将第  $(n-1)$  帧设定为正移的产生顺序反转为第  $(n+1)$  帧的反移。相反地, 可将第  $n$  帧设定为反移的产生顺序反转为第  $(n+1)$  帧的正移。

[0076] 如上所述, 在用于控制 DEMUX 开关的导通时间的多个 DEMUX 控制信号中, 每 2 个水平周期而不是每 1 个水平周期产生第一 DEMUX 控制信号和最后 DEMUX 控制信号中的每一个, 并且每个水平周期交替地产生第一 DEMUX 控制信号和最后 DEMUX 控制信号。

[0077] 鉴于此, 本发明容易确保在高分辨率下的 DEMUX 控制信号的时序裕度, 并且提供了与第一 DEMUX 控制信号和最后 DEMUX 控制信号的频率的降低同样多地降低 DEMUX 开关的切换操作的功耗的效果。

[0078] 在整篇说明书中, 应当理解的是: 对于本领域技术人员而言, 在不脱离本发明的技术原理的情况下, 各种变化和修改是可能的。因此, 本发明的技术范围并不局限于本文件中的那些详细描述, 但应由所附权利要求书的范围所限定。

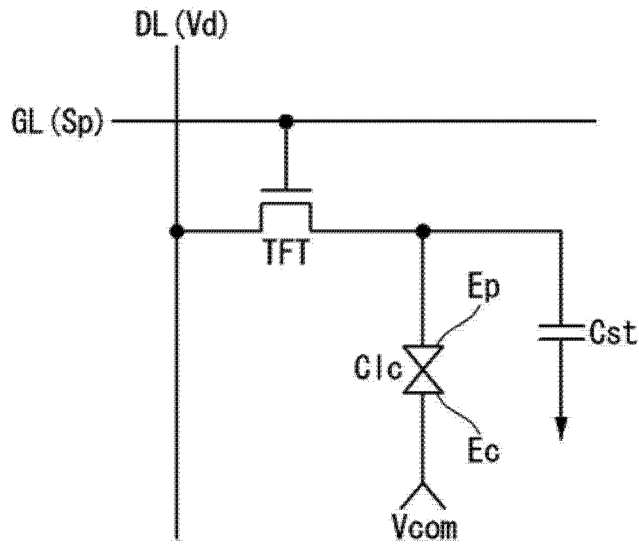


图 1

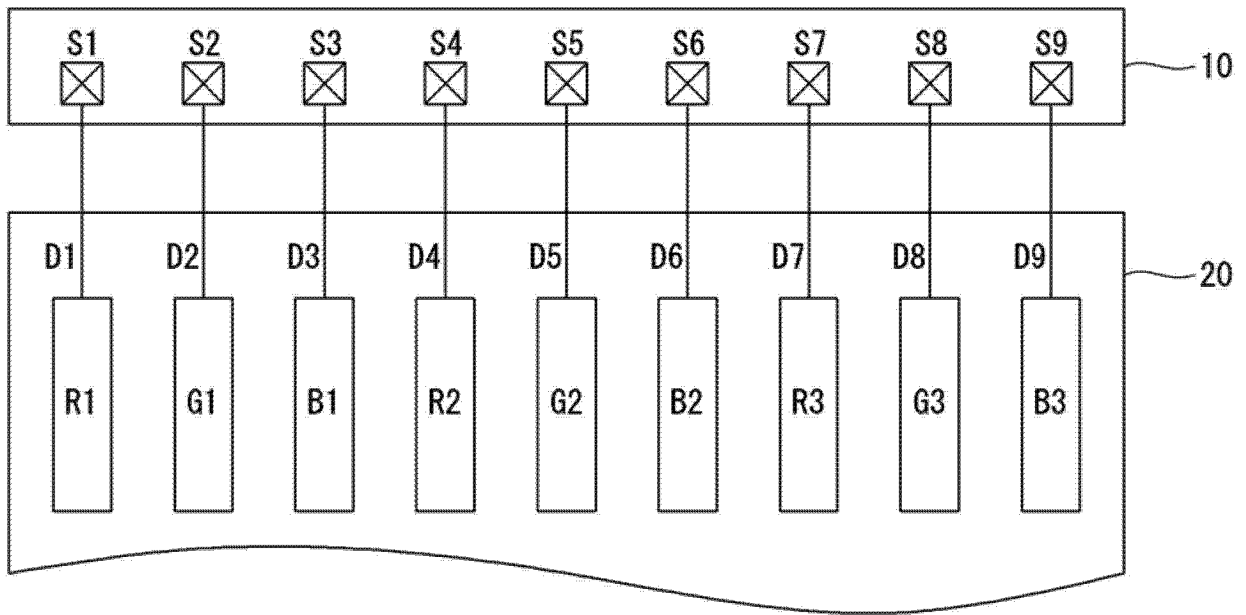


图 2

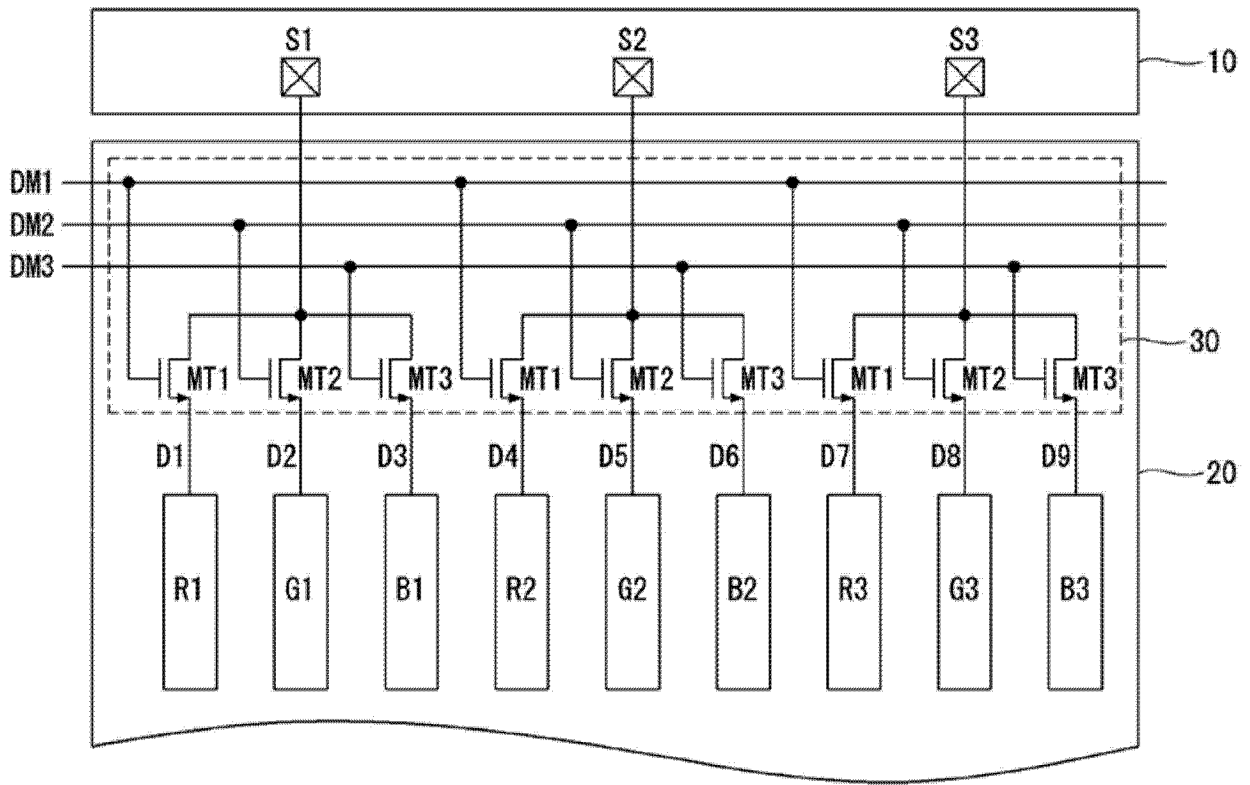


图 3

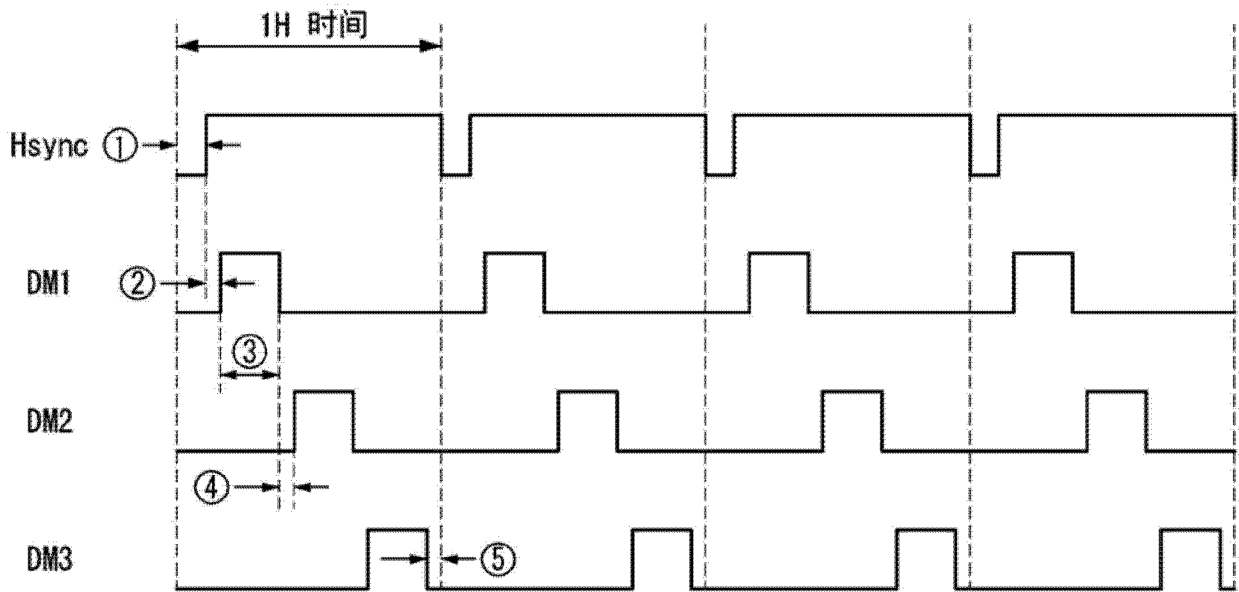


图 4

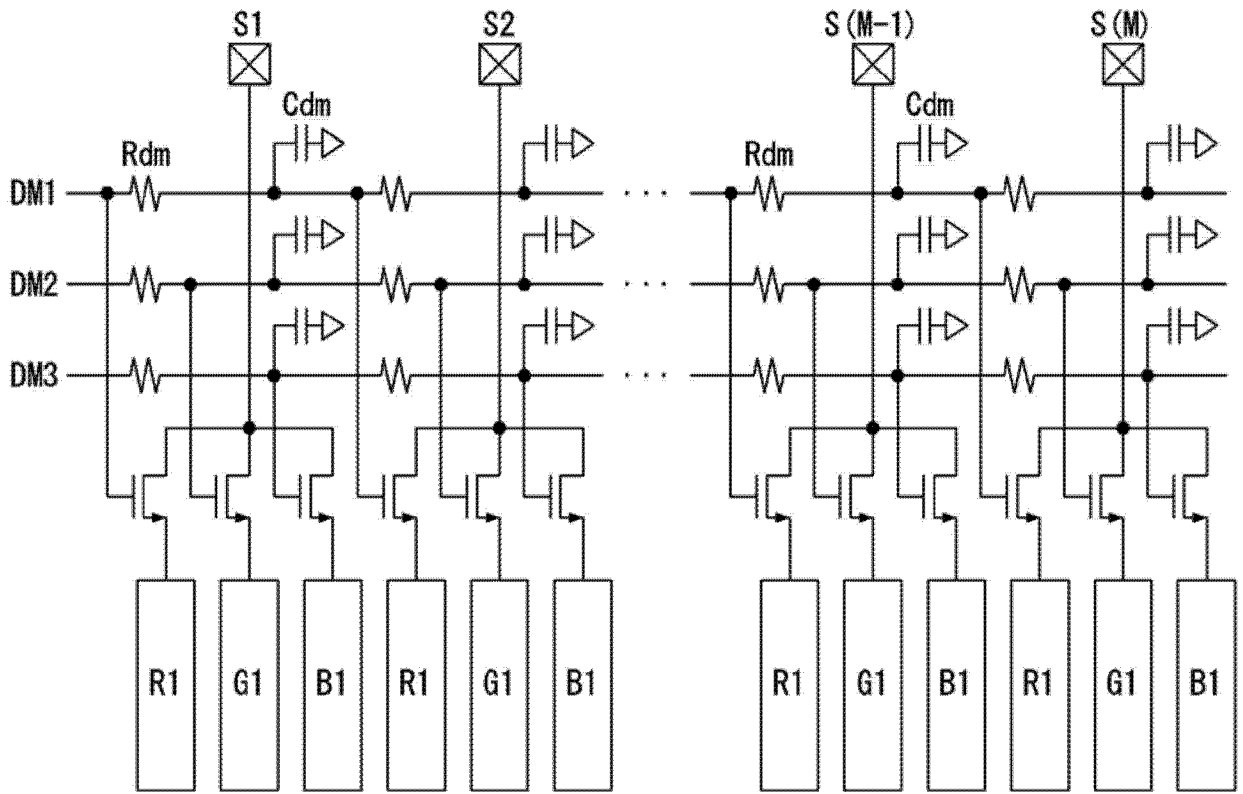


图 5

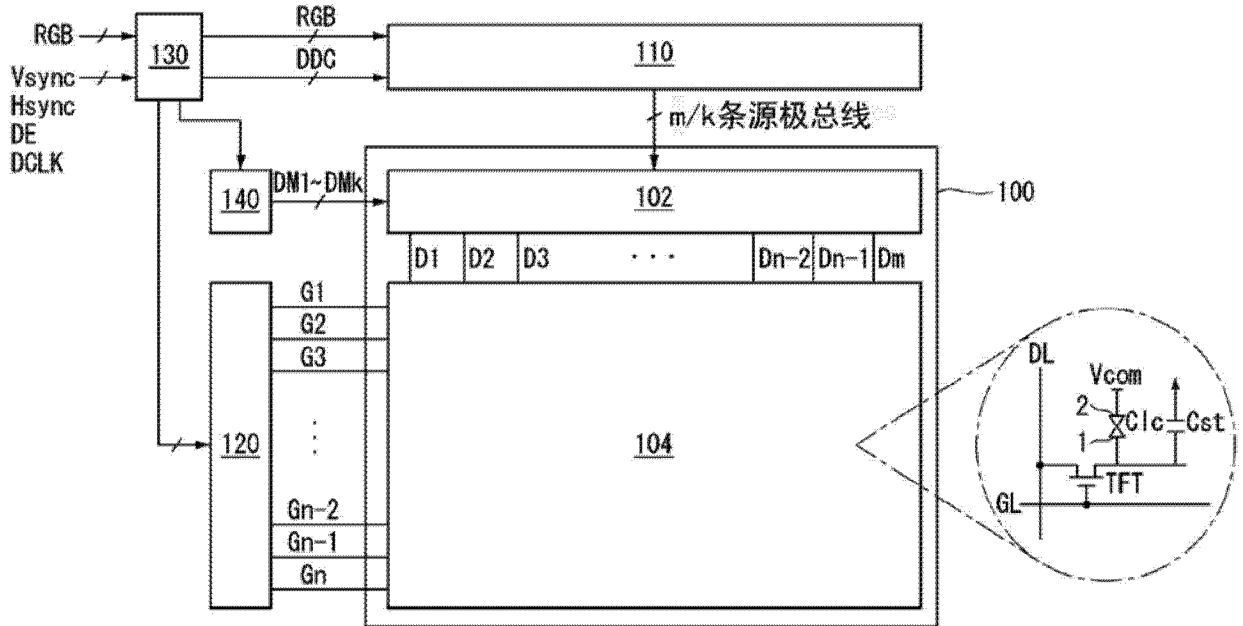


图 6

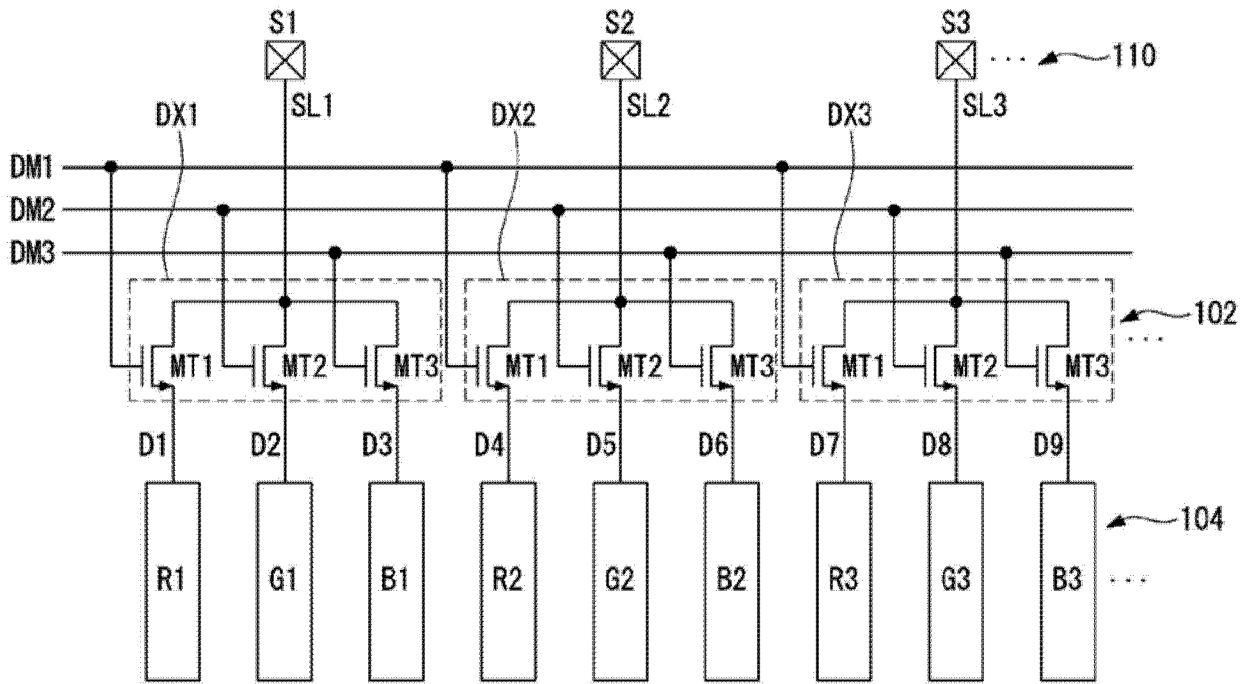


图 7

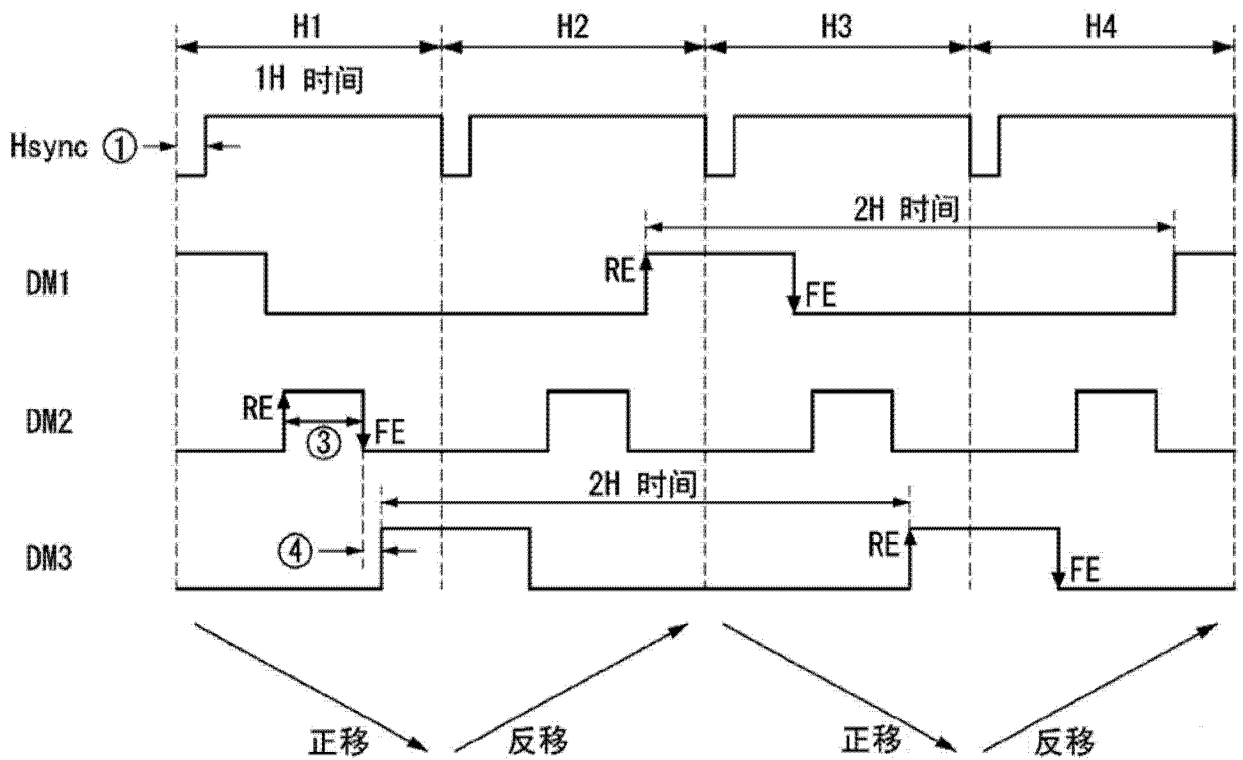


图 8

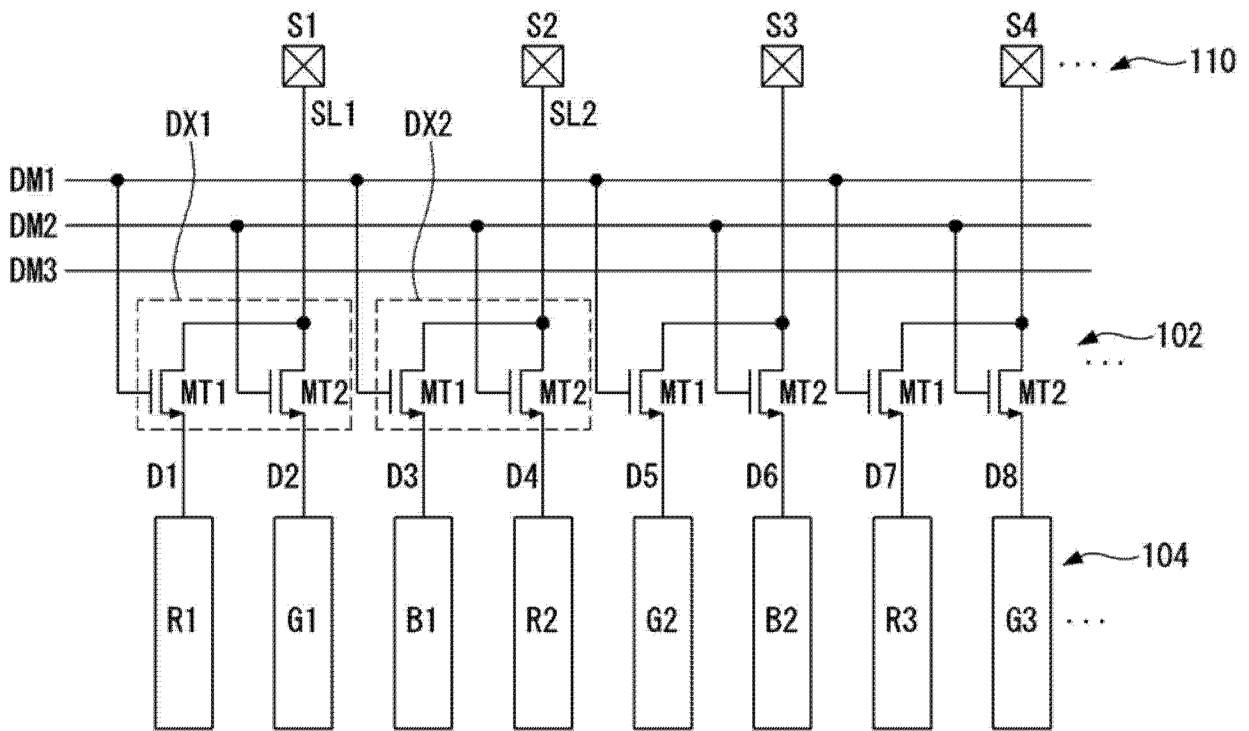


图 9

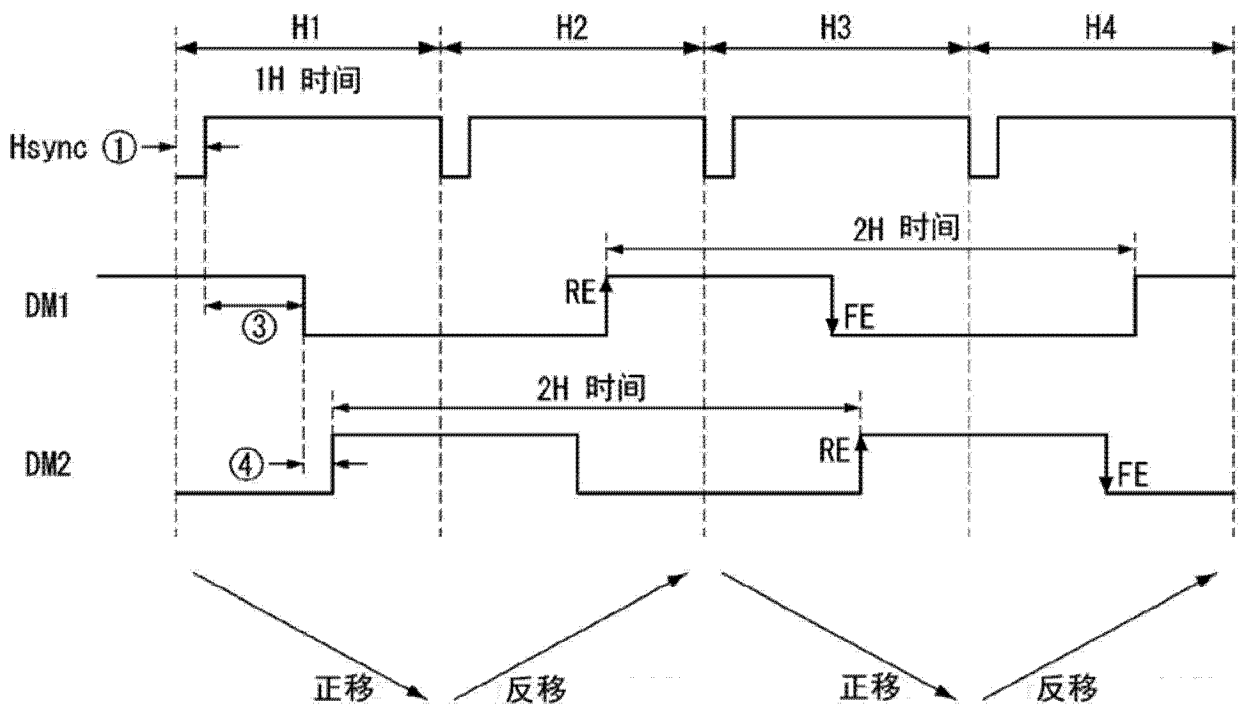


图 10

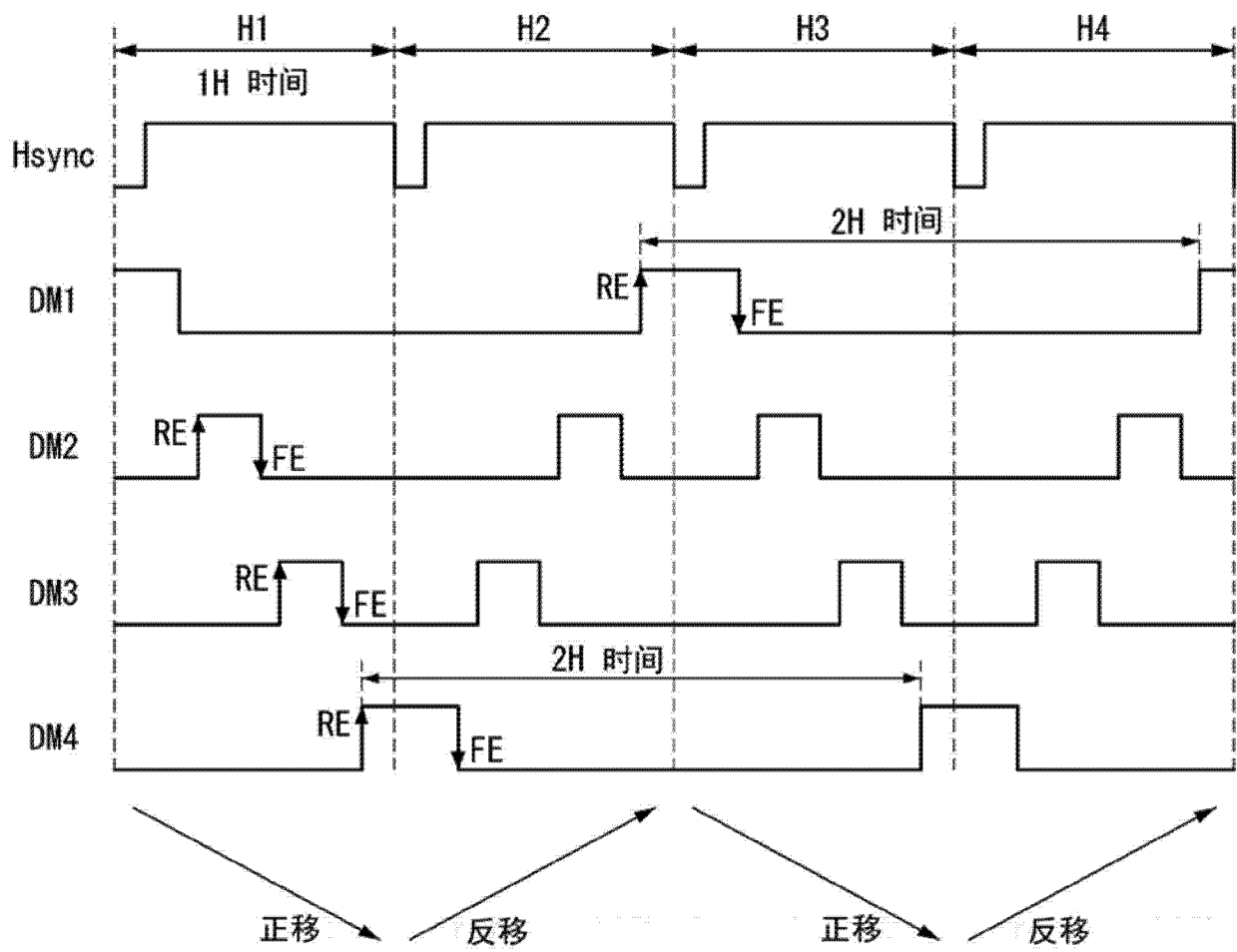


图 11

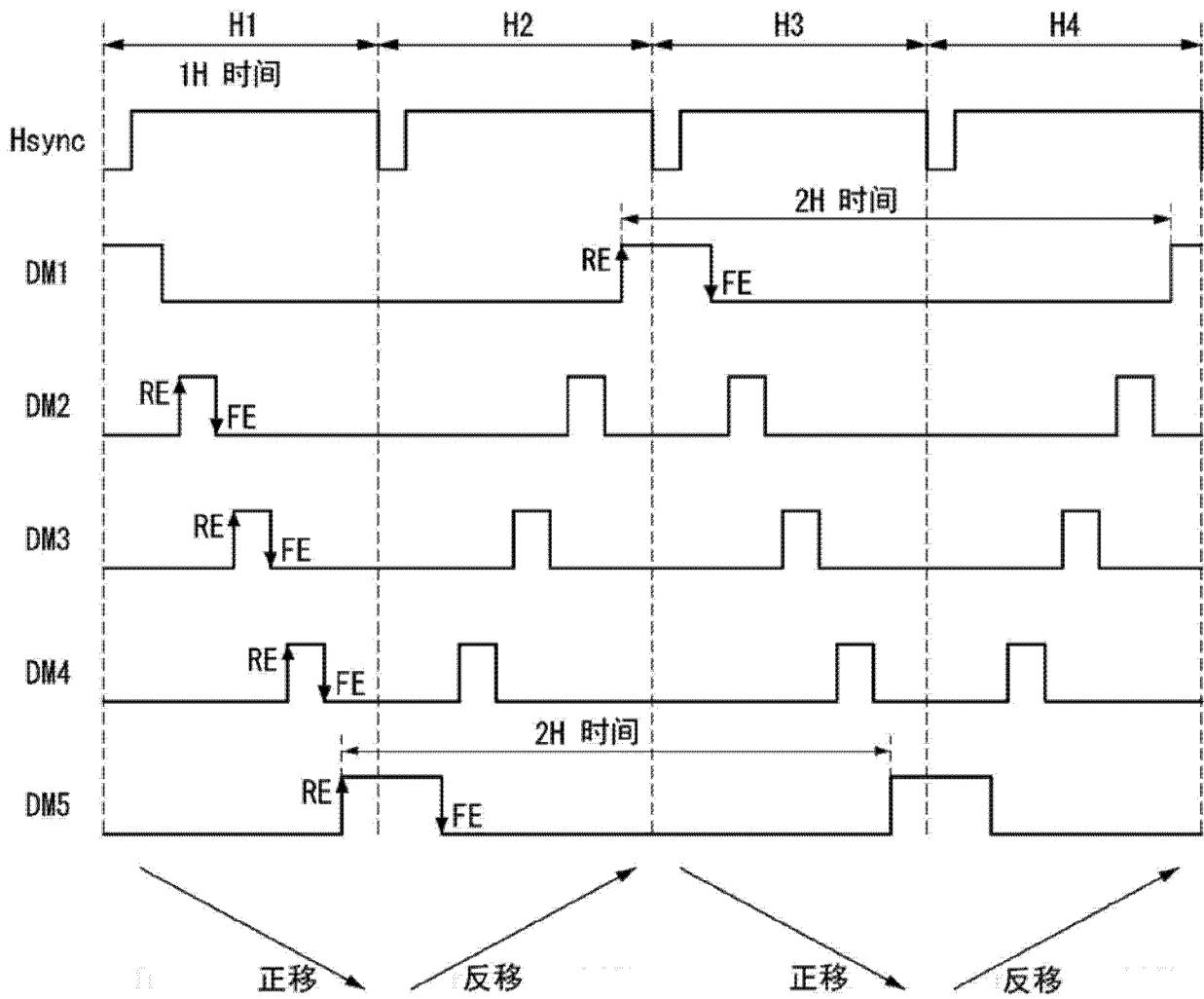


图 12

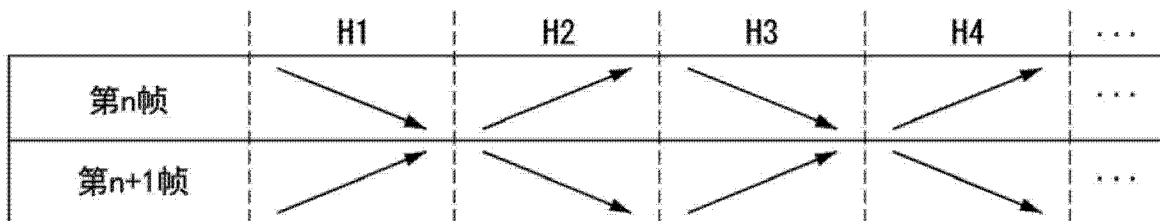


图 13

专利名称(译)	液晶显示装置及其驱动方法		
公开(公告)号	<a href="#">CN103137089A</a>	公开(公告)日	2013-06-05
申请号	CN201210441468.5	申请日	2012-11-07
[标]申请(专利权)人(译)	乐金显示有限公司		
申请(专利权)人(译)	乐金显示有限公司		
当前申请(专利权)人(译)	乐金显示有限公司		
[标]发明人	金相浩		
发明人	金相浩		
IPC分类号	G09G3/36		
CPC分类号	G09G3/3688 G09G3/3685 G09G2310/0297 G09G2310/08		
代理人(译)	徐金国		
优先权	1020110128181 2011-12-02 KR		
其他公开文献	CN103137089B		
外部链接	<a href="#">Espacenet</a> <a href="#">SIPO</a>		

摘要(译)

一种液晶显示装置，该液晶显示装置产生用于控制DEMUX开关的导通时间的k个DEMUX控制信号，使得k个DEMUX控制信号彼此不重叠，并且每2个水平周期产生DEMUX控制信号中的至少一些，在两个相邻的水平周期中，使每2个水平周期产生的DEMUX控制信号的1个脉冲持续周期与前水平周期的尾部和后水平周期的前部重叠。

