



(12)实用新型专利

(10)授权公告号 CN 210051981 U

(45)授权公告日 2020.02.11

(21)申请号 201920862894.3

(22)申请日 2019.06.10

(73)专利权人 深圳市新天源电子有限公司
地址 518000 广东省深圳市宝安区石岩塘
头村径塘宏发科技工业园1栋五楼

(72)发明人 王后勤 杜知清

(74)专利代理机构 深圳众邦专利代理有限公司
44545

代理人 郭晓宇

(51)Int.Cl.
G02F 1/1333(2006.01)

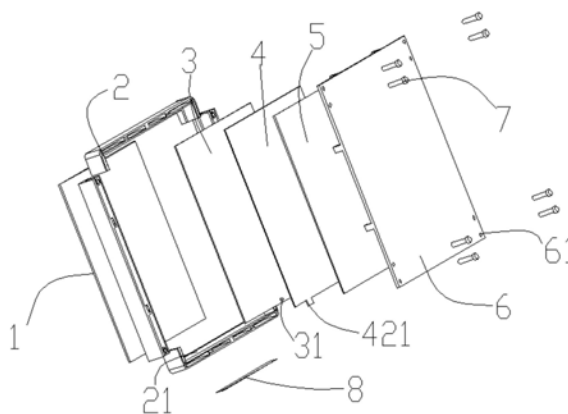
权利要求书1页 说明书3页 附图3页

(54)实用新型名称

一种耐低温的液晶屏模组

(57)摘要

本实用新型涉及一种耐低温的液晶屏模组，包括保护屏、边框组件、显示屏、加热板、背光板和后盖板，所述边框组件内设置有卡槽，所述保护屏、显示屏、加热板、背光板依次安装在所述卡槽内，所述边框组件和所述后盖板可拆卸连接，所述加热板从上到下由绝缘导热片、透明导电薄膜和玻璃基板组成，所述导热绝缘片和所述显示屏粘附，所述玻璃基板和所述背光板贴合。本实用新型在液晶显示屏中增添了加热板，加热板设置在显示屏和背光板之间，可以在电路板的控制下直接对显示屏进行加热，保证显示屏在低温环境下正常工作。



1. 一种耐低温的液晶屏模组,包括保护屏、边框组件、显示屏、加热板、背光板和后盖板,其特征在于:所述边框组件内设置有卡槽,所述保护屏、显示屏、加热板、背光板依次安装在所述卡槽内,所述边框组件和所述后盖板可拆卸连接,所述加热板从上到下由绝缘导热片、透明导电薄膜和玻璃基板组成,所述绝缘导热片和所述显示屏粘附,所述玻璃基板和所述背光板贴合。

2. 如权利要求1所述的一种耐低温的液晶屏模组,其特征在于:所述边框组件由左边框、右边框、上边框和下边框焊接组成,所述左边框、所述右边框、所述上边框和所述下边框内设置有卡座和螺栓座。

3. 如权利要求2所述的一种耐低温的液晶屏模组,其特征在于:所述后盖板上设置有通孔和插件,螺栓贯穿所述通孔与所述螺栓座连接,所述插件插接在所述卡座内。

4. 如权利要求3所述的一种耐低温的液晶屏模组,其特征在于:所述透明导电薄膜一端设置有电极,所述下边框内卡接有电路板,所述透明导电薄膜通过所述电极与所述电路板电连接。

5. 如权利要求4所述的一种耐低温的液晶屏模组,其特征在于:所述显示屏上设置有温度传感器,所述温度传感器与所述电路板电连接。

6. 如权利要求1所述的一种耐低温的液晶屏模组,其特征在于:所述透明导电薄膜为氧化锡导电薄膜。

7. 如权利要求3所述的一种耐低温的液晶屏模组,其特征在于:所述边框组件是铝挤压型材。

8. 如权利要求1所述的一种耐低温的液晶屏模组,其特征在于:所述保护屏为钢化玻璃。

一种耐低温的液晶屏模组

技术领域

[0001] 本实用新型涉及液晶显示技术领域,特别是涉及一种耐低温的液晶屏模组。

背景技术

[0002] 液晶显示是利用液晶分子在外部电场作用下改变其排列顺序进行显示,不同液晶材料可以制成在不同温度范围内工作的液晶显示屏,现有的液晶显示屏工作范围一般在 $-30^{\circ}\sim 70^{\circ}$ 之间。现有的液晶显示屏应用范围广阔,有些特殊地方,如冷冻室内,液晶显示屏工作环境温度低于 -30° ,工作环境过低,会影响液晶显示屏显示滞后,甚至可能发生液晶分子凝结,而无法显像的情况。

实用新型内容

[0003] 基于此,有必要针对液晶显示屏在低温环境下显示滞后以及不显示图像的情况,提供一种耐低温的液晶屏模组,能够保证液晶屏在低于 -30° 的环境下正常工作,不会发生显示故障。

[0004] 一种耐低温的液晶屏模组,包括保护屏、边框组件、显示屏、加热板、背光板和后盖板,所述边框组件内设置有卡槽,所述保护屏、显示屏、加热板、背光板依次安装在所述卡槽内,所述边框组件和所述后盖板可拆卸连接,所述加热板从上到下由绝缘导热片、透明导电薄膜和玻璃基板组成,所述导热绝缘片和所述显示屏粘附,所述玻璃基板和所述背光板贴合。

[0005] 优选的,所述边框组件由左边框、右边框、上边框和下边框焊接组成,所述左边框、所述右边框、所述上边框和所述下边框内设置有卡座和螺栓座。

[0006] 优选的,所述后盖板上设置有通孔和插件,螺栓贯穿所述通孔与所述螺栓座连接,所述插件插接在所述卡座内。

[0007] 优选的,所述透明导电薄膜一端设置有电极,所述下边框内卡接有电路板,所述透明导电薄膜通过所述电极与所述电路板电连接。

[0008] 优选的,所述显示屏上设置有温度传感器,所述温度传感器与所述电路板电连接。

[0009] 优选的,所述透明导电薄膜为氧化锡导电薄膜。

[0010] 优选的,所述边框组件是铝挤压型材。

[0011] 优选的,所述保护屏为钢化玻璃。

[0012] 本实用新型的有益之处在于:1、本实用新型在液晶显示屏中增添了加热板,加热板设置在显示屏和背光板之间,可以在电路板的控制下直接对显示屏进行加热,保证显示屏在低温环境下正常工作;2、边框组件由上边框,下边框,左边框和右边框焊接组成,将保护屏、显示屏、加热板和背光板组装完成后再将边框组件焊接成一体,生产组装更加方便快捷。

附图说明

- [0013] 图1为其中一实施例一种耐低温液晶屏模组爆炸图；
[0014] 图2为图1中边框组件俯视图；
[0015] 图3为图1中后盖板立体图；
[0016] 图4为图1中加热板截面图；
[0017] 图5为图1中电路板电路结构框图。

具体实施方式

[0018] 为使本实用新型的上述目的、特征和优点能够更加明显易懂，下面结合附图对本实用新型的具体实施方式做详细的说明。在下面的描述中阐述了很多具体细节以便于充分理解本实用新型。但是本实用新型能够以很多不同于在此描述的其它方式来实施，本领域技术人员可以在不违背本实用新型内涵的情况下做类似改进，因此本实用新型不受下面公开的具体实施例的限制。

[0019] 需要说明的是，当元件被称为“固定于”或“设置于”另一个元件，它可以直接在另一个元件上或者也可以存在居中的元件。当一个元件被认为是“连接”另一个元件，它可以是直接连接到另一个元件或者可能同时存在居中元件。本文所使用的术语“垂直的”、“水平的”、“左”、“右”以及类似的表述只是为了说明的目的，并不表示是唯一的实施方式。

[0020] 除非另有定义，本文所使用的所有的技术和科学术语与属于本实用新型的技术领域的技术人员通常理解的含义相同。本文中在本实用新型的说明书中所使用的术语只是为了描述具体的实施方式的目的，不是旨在于限制本实用新型。本文所使用的术语“和/或”包括一个或多个相关的所列项目的任意的和所有的组合。

[0021] 如图1所示，一种耐低温的液晶屏模组，包括保护屏1、边框组件2、显示屏3、加热板4、背光板5和后盖板6，所述边框组件2内设置有卡槽21，所述保护屏1、显示屏3、加热板4、背光板5依次安装在所述卡槽21内，所述边框组件2和所述后盖板6可拆卸连接，所述加热板4从上到下由绝缘导热片41、透明导电薄膜42和玻璃基板43组成，所述绝缘导热片41和所述显示屏3粘附，所述玻璃基板43和所述背光板5贴合。具体的，本实用新型将保护屏1、显示屏3、加热板4和背光板5卡接在边框组件2内，组装完成后，再在边框组件2的一侧组装后盖板6，进而保护显示屏3，加热板4和背光板5不受外部挤压力影响。同时，在显示屏3和背光板5之间添加有加热板4，由于加热板4是由透明的绝缘导热片41、透明导电薄膜42和玻璃基板43组成，不会影响背光板5上发出的光源投影到显示屏3，因此在低温环境下，既保证了液晶显示屏的正常工作，又保证了显示屏3上的图像质量。

[0022] 如图1~2所示，所述边框组件2由左边框21、右边框22、上边框23和下边框24焊接组成，所述左边框21、所述右边框22、所述上边框23和所述下边框24内设置有卡座25和螺栓座26。具体的，将边框组件2拆分为左边框21、右边框22、上边框23和下边框24，方便生产时将保护屏1、显示屏3、加热板4和背光板5分别组装到边框组件2，组装起来更加简单方便，组装完成后，只需要在边框连接处进行焊接即可。

[0023] 如图1~3所示，所述后盖板6上设置有通孔61和插件62，螺栓7贯穿所述通孔61与所述螺栓座26连接，所述插件62插接在所述卡座25内。具体的，后盖板6和边框组件2分别通过螺栓7和插件62连接，后盖板6上自带的插件62扣合在对应的卡座25内，组装简单，降低螺

栓7的数量,提高组装效率。

[0024] 如图1所示,所述透明导电薄膜42一端设置有电极421,所述下边框24内卡接有电路板8,所述透明导电薄膜42通过所述电极421与所述电路板8电连接。

[0025] 如图1~5所示,所述显示屏3上设置有温度传感器31,所述温度传感器31与所述电路板8电连接。具体的,在电路板8上设置有温度检测电路81和加热控制电路82,所述温度检测电路81和温度传感器31电连接,所述加热控制电路82通过电极421和透明导电薄膜42电连接,当温度检测电路81通过温度传感器31检测到显示屏3上的温度过低时,打开加热控制电路82开关,透明导电薄膜42上电,开始对显示屏3进行加热。

[0026] 如图1所示,所述透明导电薄膜42为氧化锡导电薄膜。

[0027] 如图1~2所示,所述边框组件2是铝挤压型材。具体的,左边框21和右边框22直接铝挤成型,上边框23和下边框24在铝挤成型后,还需要进行折弯工艺。

[0028] 如图1所示,所述保护屏1为钢化玻璃。具体的,以钢化玻璃为材料的保护屏1可以对外部光线进行反射,防止用户眩光。

[0029] 以上所述实施例的各技术特征可以进行任意的组合,为使描述简洁,未对上述实施例中的各个技术特征所有可能的组合都进行描述,然而,只要这些技术特征的组合不存在矛盾,都应当认为是本说明书记载的范围。

[0030] 以上所述实施例仅表达了本实用新型的几种实施方式,其描述较为具体和详细,但并不能因此而理解为对实用新型专利范围的限制。应当指出的是,对于本领域的普通技术人员来说,在不脱离本实用新型构思的前提下,还可以做出若干变形和改进,这些都属于本实用新型的保护范围。因此,本实用新型专利的保护范围应以所附权利要求为准。

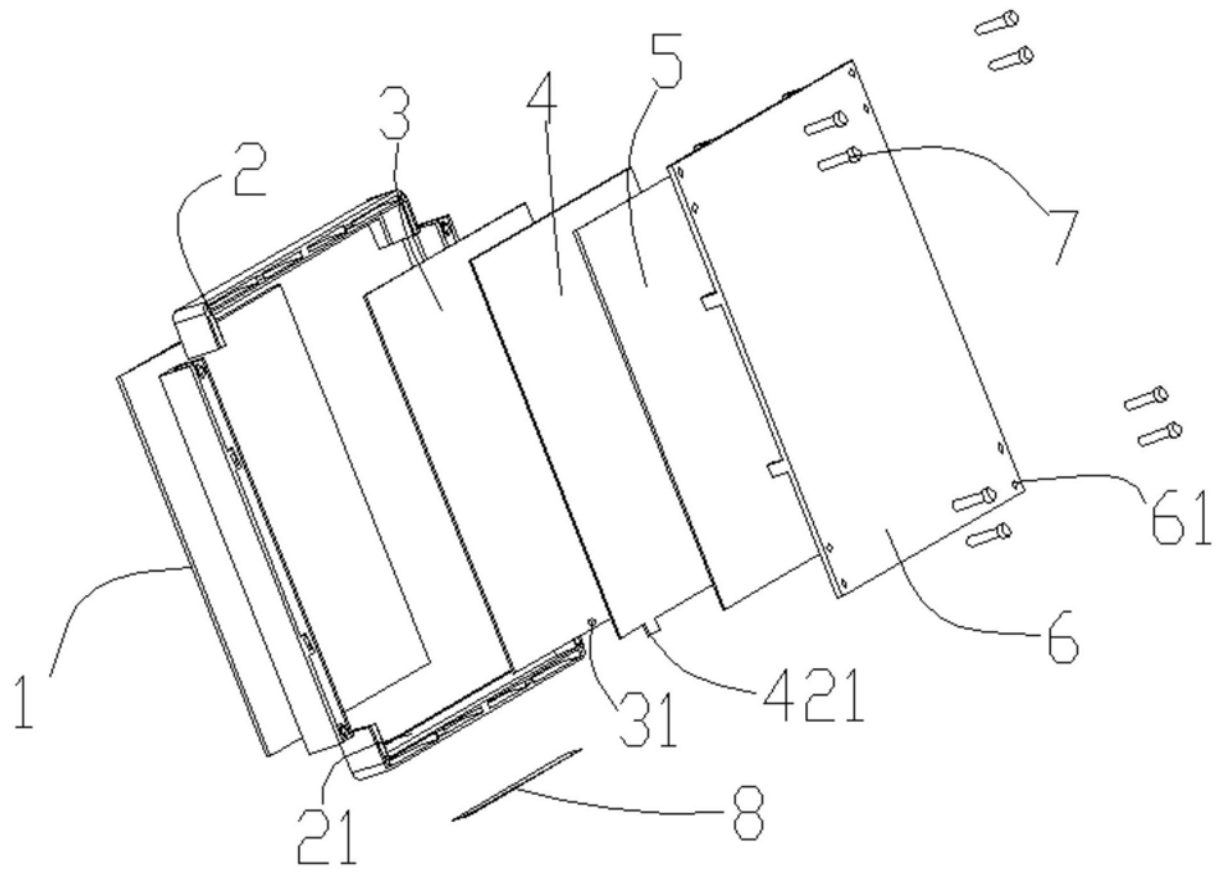


图1

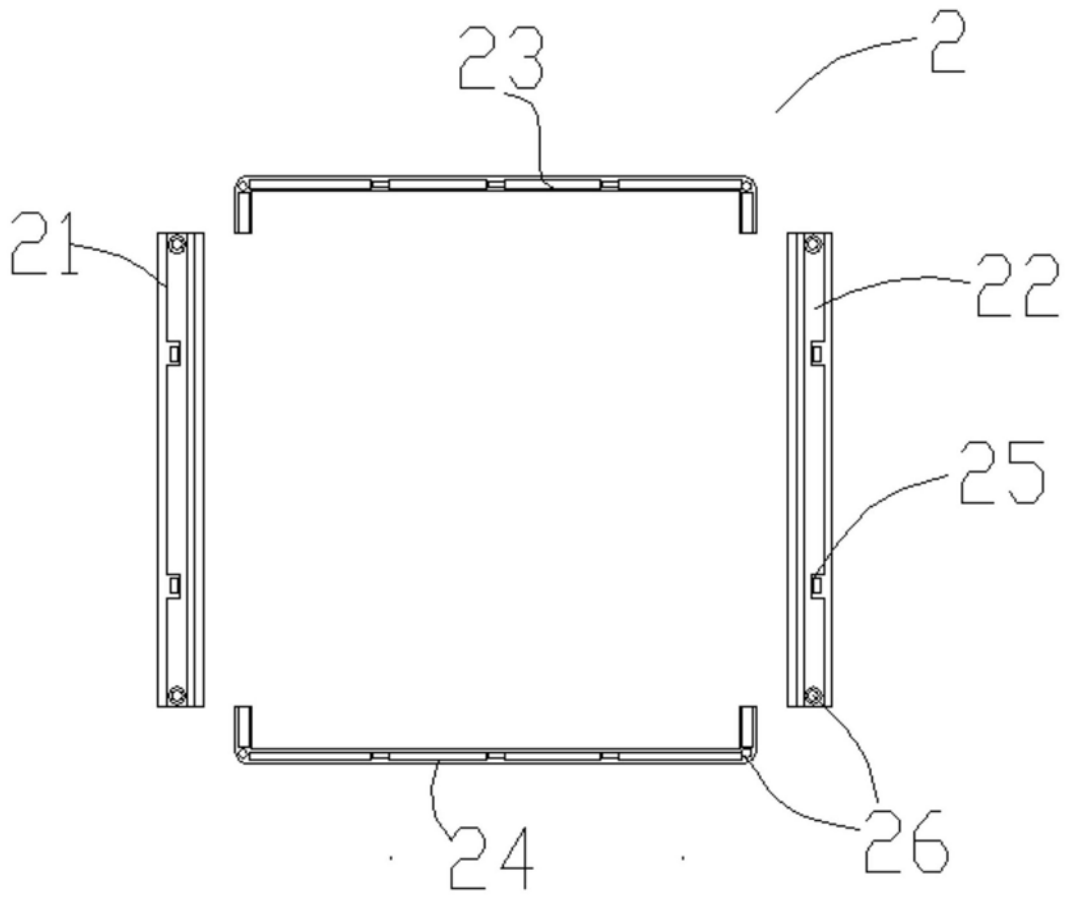


图2

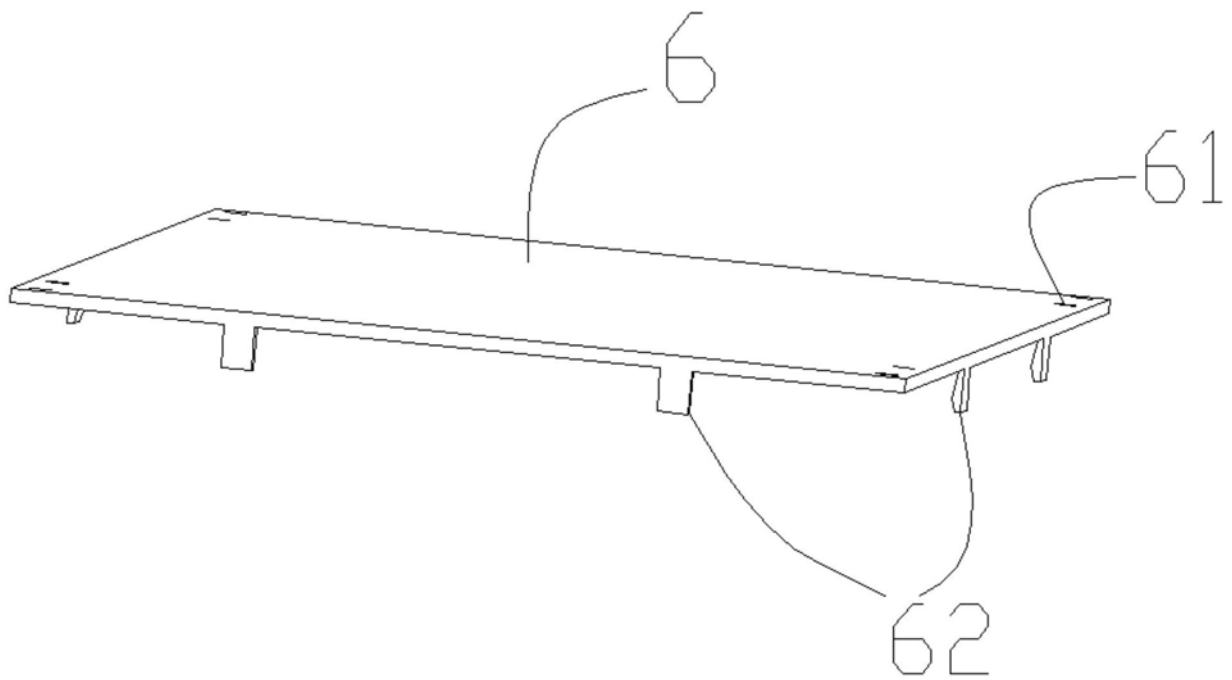


图3

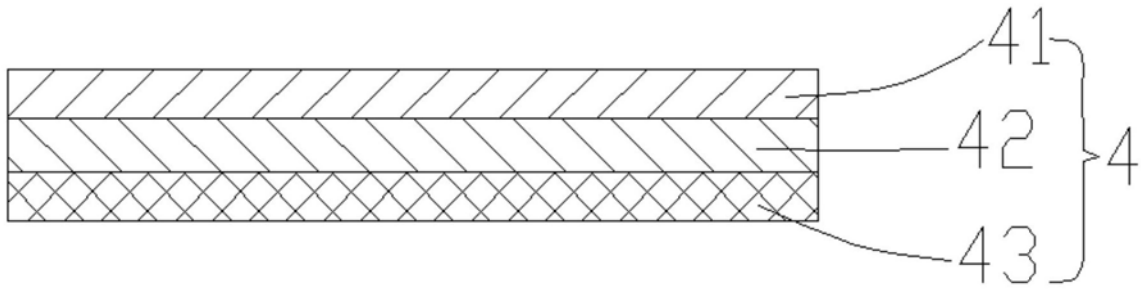


图4

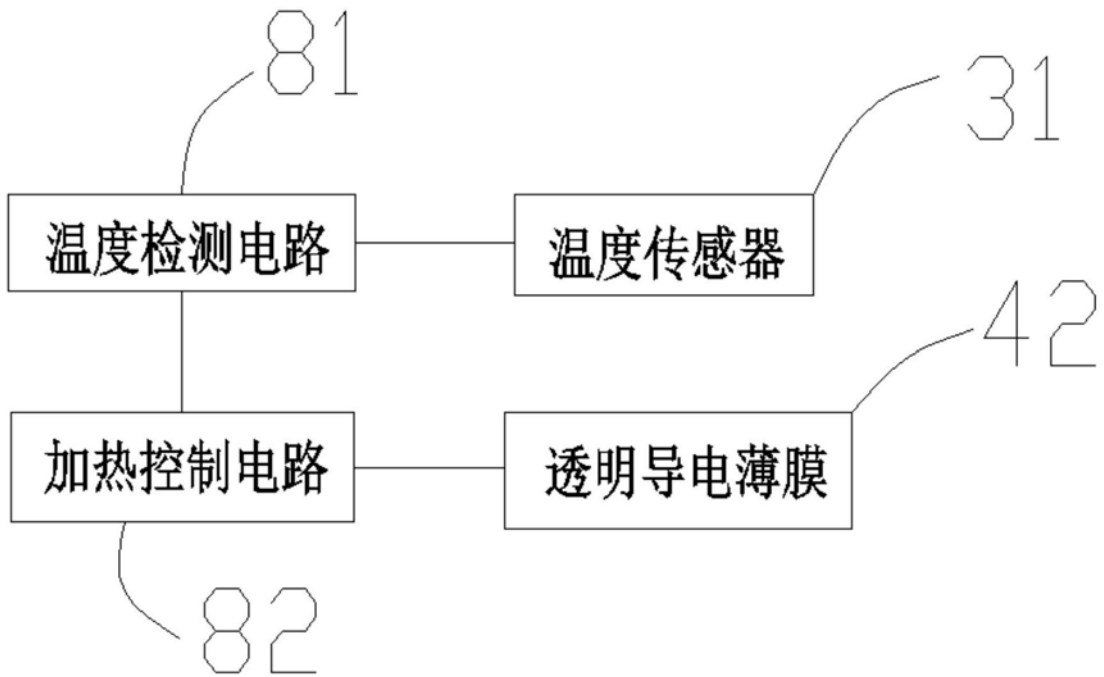


图5

专利名称(译)	一种耐低温的液晶屏模组		
公开(公告)号	CN210051981U	公开(公告)日	2020-02-11
申请号	CN201920862894.3	申请日	2019-06-10
[标]申请(专利权)人(译)	深圳市新天源电子有限公司		
申请(专利权)人(译)	深圳市新天源电子有限公司		
当前申请(专利权)人(译)	深圳市新天源电子有限公司		
[标]发明人	王后勤 杜知清		
发明人	王后勤 杜知清		
IPC分类号	G02F1/1333		
代理人(译)	郭晓宇		
外部链接	Espacenet SIPO		

摘要(译)

本实用新型涉及一种耐低温的液晶屏模组，包括保护屏、边框组件、显示屏、加热板、背光板和后盖板，所述边框组件内设置有卡槽，所述保护屏、显示屏、加热板、背光板依次安装在所述卡槽内，所述边框组件和所述后盖板可拆卸连接，所述加热板从上到下由绝缘导热片、透明导电薄膜和玻璃基板组成，所述导热绝缘片和所述显示屏粘附，所述玻璃基板和所述背光板贴合。本实用新型在液晶显示屏中增添了加热板，加热板设置在显示屏和背光板之间，可以在电路板的控制下直接对显示屏进行加热，保证显示屏在低温环境下正常工作。

