



# (12)实用新型专利

(10)授权公告号 CN 207781109 U

(45)授权公告日 2018.08.28

(21)申请号 201820049159.6

(ESM)同样的发明创造已同日申请发明专利

(22)申请日 2018.01.11

(73)专利权人 深圳市雷盟洋电子科技有限公司

地址 518000 广东省深圳市宝安区西乡街道固戍社区固戍一路正奇隆大厦六楼C

(72)发明人 龚寺明

(74)专利代理机构 深圳市神州联合知识产权代

理事务所(普通合伙) 44324

代理人 周松强

(51)Int.Cl.

G09F 9/35(2006.01)

G09F 27/00(2006.01)

H05K 7/20(2006.01)

H05K 5/06(2006.01)

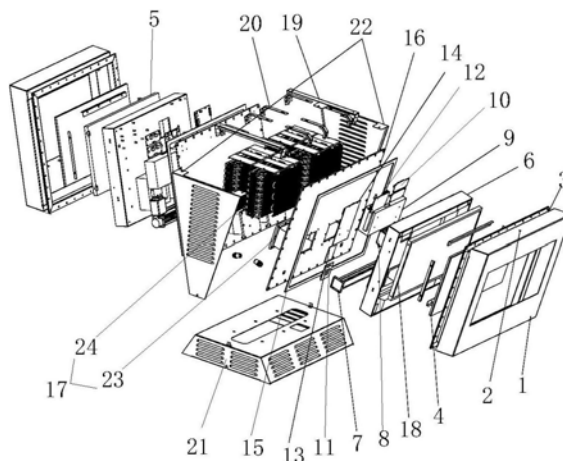
权利要求书2页 说明书5页 附图1页

## (54)实用新型名称

具有半导体自动温控系统的防爆双屏户外液晶显示设备

## (57)摘要

本实用新型公开了一种具有半导体自动温控系统的防爆双屏户外液晶显示设备,包括半导体自动温控装置、2个侧板、2个外屏组件和底座,所述2个侧板、2个外屏组件和底座围合形成容纳半导体自动温控装置的第一空腔,所述2个侧板设置在半导体自动温控装置的左右两侧,所述2个外屏组件设置在半导体自动温控装置的前后两侧,所述底座设置在半导体自动温控装置的底部,所述外屏组件包括防水外壳、防爆玻璃、液晶屏和铝背板,所述防水外壳、防爆玻璃和铝背板围合形成容纳液晶屏的第二空腔,所述防水外壳与铝背板通过固定组件可拆卸连接。该液晶显示设备采用半导体自动温控装置,自动调节制冷或制热,防爆玻璃预防损坏,还能双屏观看,成本低,能耗低。



1. 一种具有半导体自动温控系统的防爆双屏户外液晶显示设备,其特征在于,包括半导体自动温控装置、2个侧板、2个外屏组件和底座,所述2个侧板、2个外屏组件和底座围合形成容纳半导体自动温控装置的第一空腔,所述2个侧板分别设置在半导体自动温控装置的左右两侧,所述2个外屏组件分别设置在半导体自动温控装置的前后两侧,所述底座设置在半导体自动温控装置的底部,所述外屏组件包括防水外壳、防爆玻璃、液晶屏和铝背板,所述防水外壳、防爆玻璃和铝背板围合形成容纳液晶屏的第二空腔,所述防水外壳与铝背板通过固定组件可拆卸连接,所述防水外壳上设置有与液晶屏相适配的可视孔,通过防爆玻璃能够观看液晶屏。

2. 根据权利要求1所述的具有半导体自动温控系统的防爆双屏户外液晶显示设备,其特征在于,所述防爆玻璃为10mm厚的隔热防眩防爆减反射钢化玻璃。

3. 根据权利要求1所述的具有半导体自动温控系统的防爆双屏户外液晶显示设备,其特征在于,所述2个侧板、2个铝背板和底板围合形成容纳半导体自动温控装置的第一空腔,所述2个侧板通过2个第一固定支架与2个铝背板可拆卸连接,所述第一固定支架的两端分别抵持在2个铝背板上,所述半导体自动温控装置包括调温组件和半导体自动温控器,所述调温组件通过第二固定支架容纳在第一空腔内,且与第二固定支架可拆卸连接,所述第二固定支架设置在铝背板上端,且与铝背板可拆卸连接,所述半导体自动温控器固定在铝背板的表面上。

4. 根据权利要求3所述的具有半导体自动温控系统的防爆双屏户外液晶显示设备,其特征在于,所述调温组件的数量为4个,所述半导体自动温控器的数量为4个,所述第二固定支架的数量为4个。

5. 根据权利要求1所述的具有半导体自动温控系统的防爆双屏户外液晶显示设备,其特征在于,所述2个侧板和底座上均设有散热孔。

6. 根据权利要求1所述的具有半导体自动温控系统的防爆双屏户外液晶显示设备,其特征在于,所述外屏组件还包括密闭隔热式内胆、恒流风扇、电源、液晶屏驱动板和自动温控板,且位于第二空腔内,所述密闭隔热式内胆设置在液晶屏和铝背板之间,所述恒流风扇、电源、液晶屏驱动板和自动温控板均设置在密闭隔热式内胆与铝背板之间,所述恒流风扇固定在密闭隔热式内胆上,所述半导体自动温控装置穿过第二空腔与密闭隔热式内胆相接。

7. 根据权利要求6所述的具有半导体自动温控系统的防爆双屏户外液晶显示设备,其特征在于,所述液晶屏为2000nits高亮度全高清全视角液晶屏,包括液晶显示器、滤波器、背光板、转接板和解码板,所述液晶显示器设置在密闭隔热式内胆与防爆玻璃之间,且与所述密闭隔热式内胆热接触,所述滤波器、背光板、转接板和解码板均设置在密闭隔热式内胆表面,且均与液晶显示器电连接。

8. 根据权利要求7所述的具有半导体自动温控系统的防爆双屏户外液晶显示设备,其特征在于,所述外屏组件还包括硅胶密封条和扬声器,所述硅胶密封条设置在铝背板与防水外壳之间,使铝背板与防水外壳之间紧密固定,所述扬声器与液晶屏驱动板和解码板电连接。

9. 根据权利要求1所述的具有半导体自动温控系统的防爆双屏户外液晶显示设备,其特征在于,所述防水外壳为达到IP65标准的防水外壳,所述防水外壳上设置有天线和亮度

感应器,所述天线设置在防水外壳的上部,所述亮度感应器设置在防水外壳的底部。

## 具有半导体自动温控系统的防爆双屏户外液晶显示设备

### 技术领域

[0001] 本实用新型属于电子技术领域,尤其涉及具有半导体自动温控系统的防爆双屏户外液晶显示设备。

### 背景技术

[0002] 随着城市建设进程的不断发展,户外显示屏为传播媒体的广告新载体越来越多的得到运用,户外显示屏不仅广告形式灵活多样,还能提升城市形象,但在使用中还需注意结构设计合理,以及避免光污染。

[0003] 液晶显示屏为平面超薄的显示设备,具有耗电量低、体积小、辐射低等优点,不仅安装方便,节能环保,还能给使用者带来最佳的视觉环境。

[0004] 在公开号为CN102135677A的发明专利中,公开了一种液晶显示设备,旨在提供一种可对液晶显示设备的显示面板正面进行散热的液晶显示设备,其包括外壳和置于所述外壳内的显示面板,所述液晶显示设备还包括固定于所述外壳上的前玻璃和风扇,所述前玻璃位于所述显示面板前部,且所述前玻璃与所述显示面板正面之间间隔有一间隙,所述液晶显示设备还包括一与所述间隙和风扇相通且可将所述风扇产生的气流导入和导出所述间隙的导流通道。本发明可用于各种显示设备,尤其是户外液晶显示设备。

[0005] 但是,该液晶显示设备在户外高温或低温环境下无法维持恒温,也无法避免由于人为或环境因素导致的损坏。

### 发明内容

[0006] 针对上述技术中存在的不足之处,本实用新型的目的在于提供一种具有半导体自动温控系统的防爆双屏户外液晶显示设备,该液晶显示设备不仅能够自动感应户外温度,进行自动调节制冷或制热,维持内部恒定温度区间,使该液晶显示设备能够在任何温度情况下24小时正常使用,还具有防爆效果,预防人为或环境因素导致的损坏。

[0007] 本实用新型的另一个目的在于提供一种具有半导体自动温控系统的防爆双屏户外液晶显示设备,该液晶显示设备具有成本低、能耗低、健康环保的优点,还能同步显示时间和天气,便于推广使用。

[0008] 为实现上述目的,本实用新型的技术方案如下。

[0009] 本实用新型提供一种具有半导体自动温控系统的防爆双屏户外液晶显示设备,包括半导体自动温控装置、2个侧板、2个外屏组件和底座,所述2个侧板、2个外屏组件和底座围合形成容纳半导体自动温控装置的第一空腔,所述2个侧板分别设置在半导体自动温控装置的左右两侧,所述2个外屏组件分别设置在半导体自动温控装置的前后两侧,所述底座设置在半导体自动温控装置的底部,所述外屏组件包括防水外壳、防爆玻璃、液晶屏和铝背板,所述防水外壳、防爆玻璃和铝背板围合形成容纳液晶屏的第二空腔,所述防水外壳与铝背板通过固定组件可拆卸连接,所述防水外壳上设置有与液晶屏相适配的可视孔,通过防爆玻璃能够观看液晶屏。在本实用新型当中,该液晶显示设备采用半导体自动温控装置,制

冷效果好,且能够在空气温度零下45摄氏度和正50摄氏度的范围内对该液晶显示设备进行自动调节制冷或制热,使该液晶显示设备能够在任何温度情况下24小时正常播放,且使用防爆玻璃,能够更好地保护液晶屏,预防人为或环境因素导致的损坏,双屏显示使该液晶显示设备前后均能观看,增加观看视角,给投放广告的客户提高经济效益,而且该液晶显示设备具有成本低、能耗低、健康环保的优点,还能同步显示时间和天气,提升城市形象,便于推广使用。

[0010] 其中,所述防爆玻璃为10mm厚的隔热防眩防爆减反射钢化玻璃。在本实用新型当中,防爆玻璃为10mm厚的隔热防眩防爆减反射钢化玻璃,是普通玻璃强度的20倍,能够更好地保护液晶屏,预防人为或环境因素导致的损坏。

[0011] 其中,所述2个侧板、2个铝背板和底板围合形成容纳半导体自动温控装置的第一空腔,所述2个侧板通过2个第一固定支架与2个铝背板可拆卸连接,所述第一固定支架的两端分别抵持在2个铝背板上,所述半导体自动温控装置包括调温组件和半导体自动温控器,所述调温组件通过第二固定支架容纳在第一空腔内,且与第二固定支架可拆卸连接,所述第二固定支架设置在铝背板上端,且与铝背板可拆卸连接,所述半导体自动温控器固定在铝背板的表面上。在本实用新型当中,该液晶显示设备采用半导体自动温控装置,制冷效果好,且能够在空气温度零下45摄氏度和正50摄氏度的范围内对该液晶显示设备进行自动调节制冷或制热,使该液晶显示设备能够在任何温度情况下24小时正常播放,造价低于使用空调制冷的显示设备且能耗低,通过第二固定支架使调温组件固定在第一空腔内,通过第一固定支架使2个侧板和2个铝背板围合形成第一空腔。

[0012] 其中,所述调温组件的数量为4个,所述半导体自动温控器的数量为4个,所述第二固定支架的数量为4个。在本实用新型当中,4个调温组件、4个半导体自动温控器和4个第二固定支架能够使该液晶显示设备很好地稳定,且提供调温功能,使该液晶显示设备能够在空气温度零下45摄氏度和正50摄氏度的范围内24小时正常播放。

[0013] 其中,所述2个侧板和底座上均设有散热孔。在本实用新型当中,散热孔能够使该液晶显示设备的热量很好地散发到空气中去。

[0014] 其中,所述外屏组件还包括密闭隔热式内胆、恒流风扇、电源、液晶屏驱动板和自动温控板,且位于第二空腔内,所述密闭隔热式内胆设置在液晶屏和铝背板之间,所述恒流风扇、电源、液晶屏驱动板和自动温控板均设置在密闭隔热式内胆与铝背板之间,所述恒流风扇固定在密闭隔热式内胆上,所述半导体自动温控装置穿过第二空腔与密闭隔热式内胆相接。在本实用新型当中,自动温控板是一种温度感应器,用于检测密闭隔热式内胆和液晶屏的温度,当自动温控板检测到温度高于50摄氏度时,半导体自动温控装置输出最大制冷量来降低密闭隔热式内胆和液晶屏的温度,当自动温控板检测到温度低于25摄氏度时,半导体自动温控装置减小制冷量来控制密闭隔热式内胆和液晶屏的温度,恒流风扇产生气流均匀流过密闭隔热式内胆和液晶屏表面,使该液晶显示设备的热量很好地散发出去。

[0015] 其中,所述液晶屏为2000nits高亮度全高清全视角液晶屏,包括液晶显示器、滤波器、背光板、转接板和解码板,所述液晶显示器设置在密闭隔热式内胆与防爆玻璃之间,且与所述密闭隔热式内胆热接触,所述滤波器、背光板、转接板和解码板均设置在密闭隔热式内胆表面,且均与液晶显示器电连接。在本实用新型当中,液晶屏为2000nits高亮度全高清全视角液晶屏,能够提供更好地视觉效果。

[0016] 其中,所述外屏组件还包括硅胶密封条和扬声器,所述硅胶密封条设置在铝背板与防水外壳之间,使铝背板与防水外壳之间紧密固定,所述扬声器与液晶屏驱动板和解码板电连接。在本实用新型当中,硅胶密封条能够使铝背板和防水外壳之间紧密固定,加强防水、防尘效果,扬声器配合液晶屏工作,能够在进行视频播放时形成影音环境,提供优质的广告,给投放广告的客户提高经济效益。

[0017] 其中,所述防水外壳为达到IP65标准的防水外壳,所述防水外壳上设置有天线和亮度感应器,所述天线设置在防水外壳的上部,所述亮度感应器设置在防水外壳的底部。在本实用新型当中,防水外壳具有较好地防水效果,保护盖液晶显示设备的内部结构,延长使用寿命,天线能够接收无线电信息,自动同步显示时间和天气等,亮度感应器能够自动感应并调节液晶屏的亮度,白天提供高亮度,晚上能够根据外界亮度降低液晶屏的亮度,达到节能的效果。

[0018] 本实用新型的有益效果是:

[0019] 与现有技术相比,本实用新型提供的一种具有半导体自动温控系统的防爆双屏户外液晶显示设备,该液晶显示设备采用半导体自动温控装置,制冷效果好,且能够在空气温度零下45摄氏度和正50摄氏度的范围内对该液晶显示设备进行自动调节制冷或制热,使该液晶显示设备能够在任何温度情况下24小时正常播放,且使用防爆玻璃,能够更好地保护液晶屏,预防人为或环境因素导致的损坏,双屏显示使该液晶显示设备前后均能观看,增加观看视角,给投放广告的客户提高经济效益,而且该液晶显示设备具有成本低、能耗低、健康环保的优点,还能同步显示时间和天气,提升城市形象,便于推广使用。

## 附图说明

[0020] 图1是本实用新型具有半导体自动温控系统的防爆双屏户外液晶显示设备的爆炸图。

[0021] 图2是本实用新型具有半导体自动温控系统的防爆双屏户外液晶显示设备的结构示意图。

## 具体实施方式

[0022] 为了使本实用新型的目的、技术方案及有益效果更加清楚明白,对本实用新型进行进一步详细说明。应当理解,此处所描述的具体实施例仅仅用以解释本实用新型,并不用于限定本实用新型。

[0023] 参见图1-2所示,为本实用新型实现的一种具有半导体自动温控系统的防爆双屏户外液晶显示设备,包括半导体自动温控装置17、2个侧板22、2个外屏组件和底座21,2个侧板22、2个外屏组件和底座21围合形成容纳半导体自动温控装置17的第一空腔,2个侧板22分别设置在半导体自动温控装置17的左右两侧,2个外屏组件分别设置在半导体自动温控装置17的前后两侧,底座21设置在半导体自动温控装置17的底部,外屏组件包括防水外壳3、防爆玻璃4、液晶屏5和铝背板16,防水外壳3、防爆玻璃4和铝背板16围合形成容纳液晶屏5的第二空腔,防水外壳3与铝背板16通过固定组件可拆卸连接,防水外壳3上设置有与液晶屏5相适配的可视孔,通过防爆玻璃4能够观看液晶屏5。在本实用新型当中,该液晶显示设备采用半导体自动温控装置17,制冷效果好,且能够在空气温度零下45摄氏度和正50摄氏

度的范围内对该液晶显示设备进行自动调节制冷或制热,使该液晶显示设备能够在任何温度情况下24小时正常播放,且使用防爆玻璃4,能够更好地保护液晶屏,预防人为或环境因素导致的损坏,双屏显示使该液晶显示设备前后均能观看,增加观看视角,给投放广告的客户提高经济效益,而且该液晶显示设备具有成本低、能耗低、健康环保的优点,还能同步显示时间和天气,提升城市形象,便于推广使用。

[0024] 在本实施例中,防爆玻璃4为10mm厚的隔热防眩防爆减反射钢化玻璃。在本实用新型当中,防爆玻璃4为10mm厚的隔热防眩防爆减反射钢化玻璃,是普通玻璃强度的20倍,能够更好地保护液晶屏5,预防人为或环境因素导致的损坏。

[0025] 在本实施例中,2个侧板22、2个铝背板16和底板21围合形成容纳半导体自动温控装置17的第一空腔,2个侧板22通过2个第一固定支架19与2个铝背板16可拆卸连接,第一固定支架19的两端分别抵持在2个铝背板16上,半导体自动温控装置17包括调温组件24和半导体自动温控器23,调温组件24通过第二固定支架20容纳在第一空腔内,且与第二固定支架20可拆卸连接,第二固定支架20设置在铝背板16上端,且与铝背板16可拆卸连接,半导体自动温控器23固定在铝背板16的表面上。在本实用新型当中,该液晶显示设备采用半导体自动温控装置17,制冷效果好,且能够在空气温度零下45摄氏度和正50摄氏度的范围内对该液晶显示设备进行自动调节制冷或制热,使该液晶显示设备能够在任何温度情况下24小时正常播放,造价低于使用空调制冷的显示设备且能耗低,通过第二固定支架20使调温组件24固定在第一空腔内,通过第一固定支架19使2个侧板22和2个铝背板16围合形成第一空腔。

[0026] 在本实施例中,调温组件24的数量为4个,半导体自动温控器23的数量为4个,第二固定支架20的数量为4个。在本实用新型当中,4个调温组件24、4个半导体自动温控器23和4个第二固定支架20能够使该液晶显示设备很好地稳定,且提供调温功能,使该液晶显示设备能够在空气温度零下45摄氏度和正50摄氏度的范围内24小时正常播放。

[0027] 在本实施例中,2个侧板22和底座21上均设有散热孔。在本实用新型当中,散热孔能够使该液晶显示设备的热量很好地散发到空气中去。

[0028] 在本实施例中,外屏组件还包括密闭隔热式内胆6、恒流风扇7、电源9、液晶屏驱动板14和自动温控板13,且位于第二空腔内,密闭隔热式内胆6设置在液晶屏5和铝背板16之间,恒流风扇7、电源9、液晶屏驱动板14和自动温控板13均设置在密闭隔热式内胆6与铝背板16之间,恒流风扇7固定在密闭隔热式内胆6上,半导体自动温控装置17穿过第二空腔与密闭隔热式内胆6相接。在本实用新型当中,自动温控板13是一种温度感应器,用于检测密闭隔热式内胆6和液晶屏5的温度,当自动温控板13检测到温度高于50摄氏度时,半导体自动温控装置17输出最大制冷量来降低密闭隔热式内胆6和液晶屏5的温度,当自动温控板13检测到温度低于25摄氏度时,半导体自动温控装置17减小制冷量来控制密闭隔热式内胆6和液晶屏5的温度,恒流风扇7产生气流均匀流过密闭隔热式内胆6和液晶屏5表面,使该液晶显示设备的热量很好地散发出去。

[0029] 在本实施例中,液晶屏5为2000nits高亮度全高清全视角液晶屏,包括液晶显示器18、滤波器8、背光板10、转接板11和解码板12,液晶显示器18设置在密闭隔热式内胆6与防爆玻璃4之间,且与密闭隔热式内胆6热接触,滤波器8、背光板10、转接板11和解码板12均设置在密闭隔热式内胆6表面,且均与液晶显示器18电连接。在本实用新型当中,液晶屏5为

2000nits高亮度全高清全视角液晶屏,能够提供更好地视觉效果。

[0030] 在本实施例中,外屏组件还包括硅胶密封条15和扬声器,硅胶密封条15设置在铝背板16与防水外壳3之间,使铝背板16与防水外壳3之间紧密固定,扬声器与液晶屏驱动板14和解码板12电连接。在本实用新型当中,硅胶密封条15能够使铝背板16和防水外壳3之间紧密固定,加强防水、防尘效果,扬声器配合液晶屏5工作,能够在进行视频播放时形成影音环境,提供优质的广告,给投放广告的客户提高经济效益。

[0031] 在本实施例中,防水外壳3为达到IP65标准的防水外壳,防水外壳3上设置有天线2和亮度感应器1,天线2设置在防水外壳3的上部,亮度感应器1设置在防水外壳3的底部。在本实用新型当中,防水外壳3具有较好地防水效果,保护盖液晶显示设备的内部结构,延长使用寿命,天线2能够接收无线电信息,自动同步显示时间和天气等,亮度感应器1能够自动感应并调节液晶屏5的亮度,白天提供高亮度,晚上能够根据外界亮度降低液晶屏5的亮度,达到节能的效果。

[0032] 本实用新型的有益效果是:

[0033] 与现有技术相比,本实用新型提供的一种具有半导体自动温控系统的防爆双屏户外液晶显示设备,该液晶显示设备采用半导体自动温控装置17,制冷效果好,且能够在空气温度零下45摄氏度和正50摄氏度的范围内对该液晶显示设备进行自动调节制冷或制热,使该液晶显示设备能够在任何温度情况下24小时正常播放,且使用防爆玻璃4,能够更好地保护液晶屏,预防人为或环境因素导致的损坏,双屏显示使该液晶显示设备前后均能观看,增加观看视角,给投放广告的客户提高经济效益,而且该液晶显示设备具有成本低、能耗低、健康环保的优点,还能同步显示时间和天气,提升城市形象,便于推广使用。

[0034] 以上仅为本实用新型的较佳实施例而已,并不用以限制本实用新型,凡在本实用新型的精神和原则之内所作的任何修改、等同替换和改进等,均应包含在本实用新型的保护范围之内。

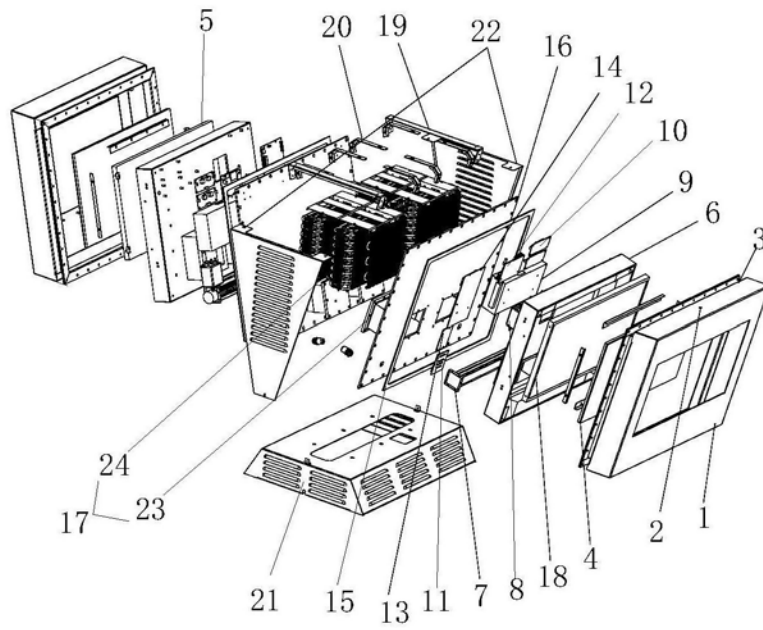


图1

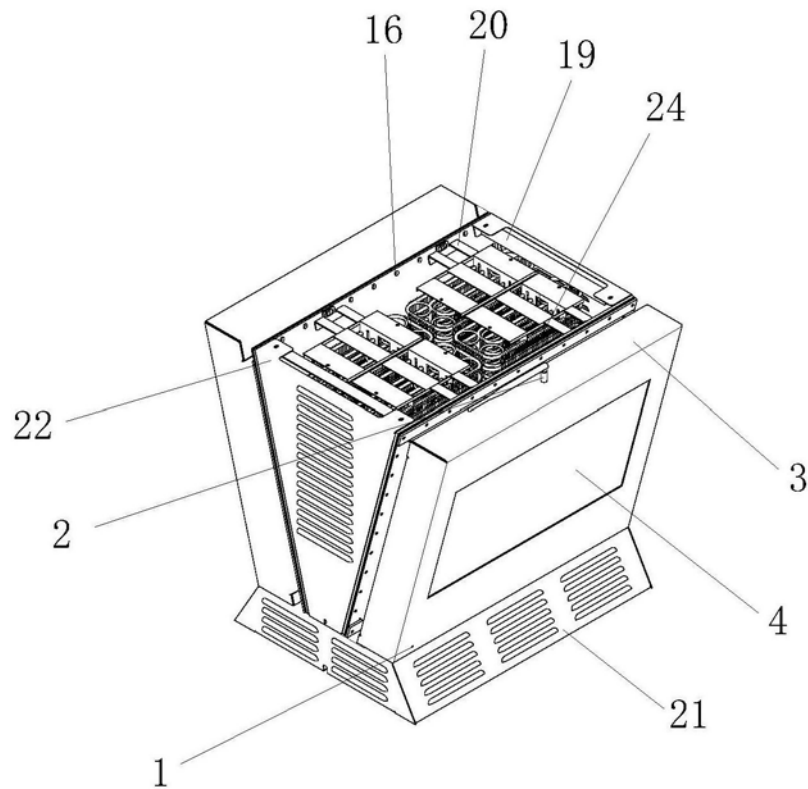


图2

专利名称(译)	具有半导体自动温控系统的防爆双屏户外液晶显示设备		
公开(公告)号	<a href="#">CN207781109U</a>	公开(公告)日	2018-08-28
申请号	CN201820049159.6	申请日	2018-01-11
[标]申请(专利权)人(译)	深圳市雷盟洋电子科技有限公司		
申请(专利权)人(译)	深圳市雷盟洋电子科技有限公司		
当前申请(专利权)人(译)	深圳市雷盟洋电子科技有限公司		
[标]发明人	龚寺明		
发明人	龚寺明		
IPC分类号	G09F9/35 G09F27/00 H05K7/20 H05K5/06		
外部链接	<a href="#">Espacenet</a> <a href="#">SIPO</a>		

摘要(译)

本实用新型公开了一种具有半导体自动温控系统的防爆双屏户外液晶显示设备，包括半导体自动温控装置、2个侧板、2个外屏组件和底座，所述2个侧板、2个外屏组件和底座围合形成容纳半导体自动温控装置的第一空腔，所述2个侧板设置在半导体自动温控装置的左右两侧，所述2个外屏组件设置在半导体自动温控装置的前后两侧，所述底座设置在半导体自动温控装置的底部，所述外屏组件包括防水外壳、防爆玻璃、液晶屏和铝背板，所述防水外壳、防爆玻璃和铝背板围合形成容纳液晶屏的第二空腔，所述防水外壳与铝背板通过固定组件可拆卸连接。该液晶显示设备采用半导体自动温控装置，自动调节制冷或制热，防爆玻璃预防损坏，还能双屏观看，成本低，能耗低。

