



(12) 实用新型专利

(10) 授权公告号 CN 203415177 U

(45) 授权公告日 2014. 01. 29

(21) 申请号 201320360498. 3

(22) 申请日 2013. 06. 21

(73) 专利权人 北京金立翔艺彩科技股份有限公司

地址 100089 北京市海淀区西三环北路 89 号 A 座 306 室

(72) 发明人 兰侠 徐元才 兰明

(51) Int. Cl.

G09F 9/33(2006. 01)

G09F 9/35(2006. 01)

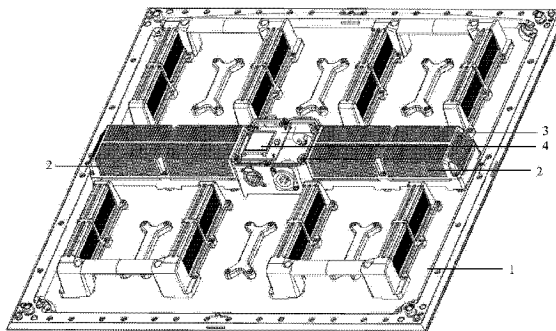
权利要求书1页 说明书2页 附图1页

(54) 实用新型名称

一种带有液晶屏幕的 LED 显示模组

(57) 摘要

本实用新型涉及 LED 显示技术, 尤其涉及一种带有液晶屏幕的 LED 显示模组, 包括灯罩、灯板、垫板、支撑基板、灯板、控制板和电源, 还包括一块液晶屏幕, 所述液晶屏幕固定在所述控制板上, 所述液晶屏幕用于显示温度状态、开机运行时间、电源状态、测试状态。通过液晶屏幕这样能够使操作人员非常方便的了解当前 LED 显示模组的状态, 可以非常方便对 LED 显示模组进行操作或维修, 大大提高了使用效率; 另外, 本实用新型的支撑基板采用碳纤维材料制成, 使得所述 LED 显示模组不仅结构简单、轻便, 且抗压强度高、稳定性高, 且方便安装和运输, 导热效果佳。



1. 一种带有液晶屏幕的 LED 显示模组,包括灯罩、灯板、垫板、支撑基板、控制板和电源,其特征在于,还包括一块液晶屏幕,所述液晶屏幕固定在所述控制板上,所述液晶屏幕用于显示温度状态、开机运行时间、电源状态、测试状态。

2. 根据权利要求 1 所述的带有液晶屏幕的 LED 显示模组,其特征在于,所述液晶屏幕通过排线固定在所述控制板上。

3. 根据权利要求 1 所述的带有液晶屏幕的 LED 显示模组,其特征在于,所述支撑基板采用碳纤维材料制成。

4. 根据权利要求 1 所述的带有液晶屏幕的 LED 显示模组,其特征在于,所述电源的数量为两个,并且互为冗余设置。

## 一种带有液晶屏幕的 LED 显示模组

### 技术领域

[0001] 本实用新型涉及 LED 显示技术,尤其涉及一种带有液晶屏幕的 LED 显示模组。

### 背景技术

[0002] LED(Light Emitting Diode) 显示屏就是由若干个可组合拼接的 LED 显示模组构成屏体,再加上一套适当的控制器(主控板或控制系统)进行控制。多种规格的 LED 显示模组配合不同控制技术的控制器就可以组成许多种 LED 显示模组,以满足不同环境、不同显示要求的需要。

[0003] LED 显示模组是由几万至几十万个 LED 像素点均匀排列组成。LED 显示模组以显示各种文字、符号和图形为主。画面显示信息由计算机编辑,经 RS232/485 串行口预先置入 LED 显示模组的帧存储器,然后逐屏显示播放,循环往复。显示方式丰富多彩,显示画面色彩鲜艳,立体感强,静如油画,动如电影。LED 显示模组因其控制灵活,操作方便,成本低廉,在社会各行业有着广泛的应用。

[0004] 然而,现有的 LED 显示模组在运行或维修的过程中,现场操作人员不能得知该 LED 显示模组的温度状态、开机运行时间、电源状态、测试状态,这样给 LED 显示模组的现场运行或维修带来非常不便,大大影响工作效率。

### 实用新型内容

[0005] 针对上述技术的不足之处,本实用新型提供一种可以克服上述缺陷的 LED 显示模组,该 LED 显示模组能够显示出温度状态、开机运行时间、电源状态、测试状态。

[0006] 为实现上述目的,本实用新型提供一种带有液晶屏幕的 LED 显示模组,包括灯罩、灯板、垫板、支撑基板、灯板、控制板和电源,还包括一块液晶屏幕,所述液晶屏幕固定在所述控制板上,所述液晶屏幕用于显示温度状态、开机运行时间、电源状态、测试状态。

[0007] 优选地,所述液晶屏幕通过排线固定在所述控制板上。

[0008] 优选地,所述支撑基板采用碳纤维材料制成。

[0009] 优选地,所述电源的数量为两个,并且互为冗余设置。

[0010] 与现有技术相比较,本实用新型具有以下优点:

[0011] 1、本实用新型在控制板上设置有一块液晶屏幕用于显示温度状态、开机运行时间、电源状态、测试状态,这样能够使操作人员非常方便的了解当前 LED 显示模组的状态,可以非常方便对 LED 显示模组进行操作或维修,大大提高了使用效率;

[0012] 2、本实用新型的支撑基板采用碳纤维材料制成,使得所述 LED 显示模组不仅结构简单、轻便,且抗压强度高、稳定性高,且方便安装和运输,导热效果佳;

[0013] 3、本实用新型通过两个互为冗余设置的电源,大大增加了系统的可靠性。

### 附图说明

[0014] 为了使本实用新型的内容更容易被清楚的理解,下面结合附图,对本实用新型作

进一步详细的说明,其中:

[0015] 图 1 为本实用新型一个实施例所提供的带有液晶屏幕的 LED 显示模组。

[0016] 具体符号说明如下:

[0017] 1- 支撑基板 ;2- 电源 ;3- 控制板 ;4- 液晶屏幕。

### 具体实施方式

[0018] 下面结合附图对本实用新型做进一步说明。

[0019] 本实用新型提供一种带有液晶屏幕的 LED 显示模组,包括灯罩、灯板、垫板、支撑基板 1、灯板、控制板 3 和电源 2,还包括一块液晶屏幕 4,所述液晶屏幕 4 固定在所述控制板 3 上,所述液晶屏幕 4 用于显示温度状态、开机运行时间、电源状态、测试状态,这样能够使操作人员非常方便的了解当前 LED 显示模组的状态,可以非常方便对 LED 显示模组进行操作或维修,大大提高了使用效率。

[0020] 在本实用新型的一个优选实施例中,所述液晶屏幕 4 通过排线固定在所述控制板 3 上。

[0021] 在本实用新型的另一个优选实施例中,所述支撑基板 1 采用碳纤维材料制成,使得所述 LED 显示模组不仅结构简单、轻便,且抗压强度高、稳定性高,且方便安装和运输,导热效果佳。

[0022] 在本实用新型的再一个优选实施例,所述电源 2 的数量为两个,并且互为冗余设置,这样大大增加了系统的可靠性。

[0023] 显然,上述实施例仅仅是为清楚地说明所作的举例,而并非对实施方式的限定。对于所属领域的普通技术人员来说,在上述说明的基础上还可以做出其它不同形式的变化或变动。这里无需也无法对所有的实施方式予以穷举。而由此所引伸出的显而易见的变化或变动仍处于本实用新型的保护范围之内。

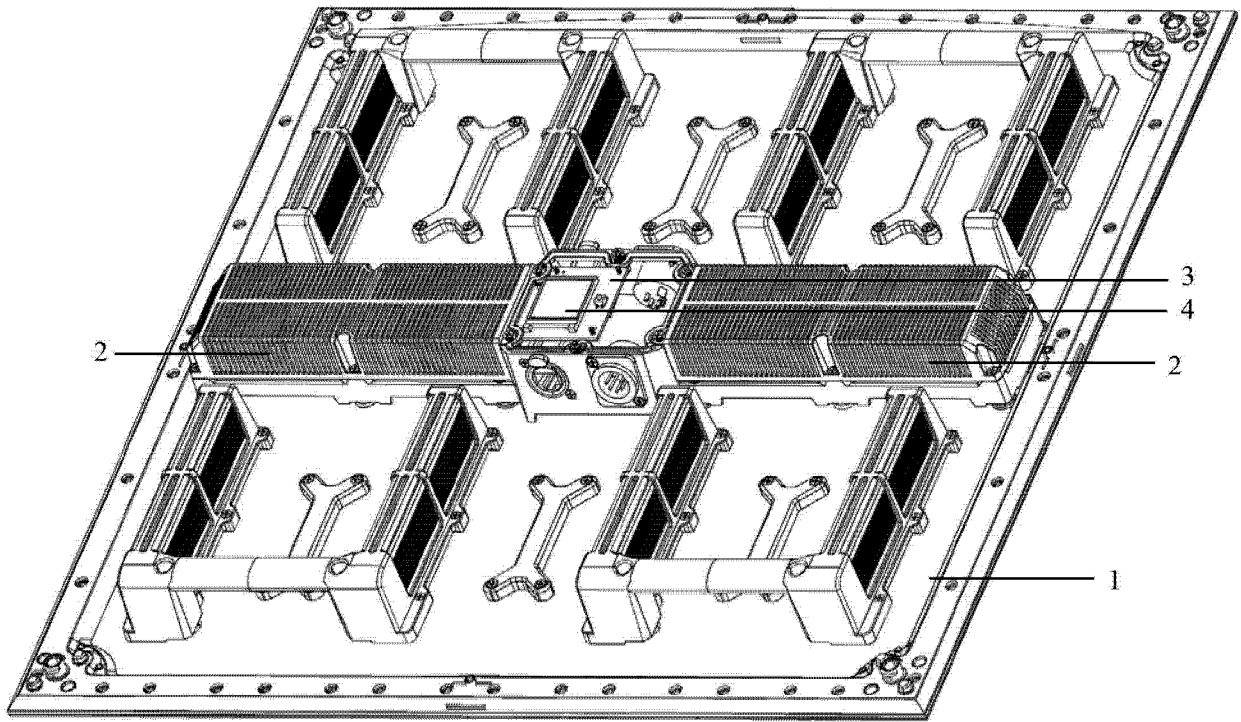


图 1

专利名称(译)	一种带有液晶屏幕的LED显示模组		
公开(公告)号	<a href="#">CN203415177U</a>	公开(公告)日	2014-01-29
申请号	CN201320360498.3	申请日	2013-06-21
[标]申请(专利权)人(译)	北京金立翔艺彩科技股份有限公司		
申请(专利权)人(译)	北京金立翔艺彩科技股份有限公司		
当前申请(专利权)人(译)	北京金立翔艺彩科技股份有限公司		
[标]发明人	兰侠 徐元才 兰明		
发明人	兰侠 徐元才 兰明		
IPC分类号	G09F9/33 G09F9/35		
外部链接	<a href="#">Espacenet</a> <a href="#">SIPO</a>		

摘要(译)

本实用新型涉及LED显示技术，尤其涉及一种带有液晶屏幕的LED显示模组，包括灯罩、灯板、垫板、支撑基板、灯板、控制板和电源，还包括一块液晶屏幕，所述液晶屏幕固定在所述控制板上，所述液晶屏幕用于显示温度状态、开机运行时间、电源状态、测试状态。通过液晶屏幕这样能够使操作人员非常方便的了解当前LED显示模组的状况，可以非常方便对LED显示模组进行操作或维修，大大提高了使用效率；另外，本实用新型的支撑基板采用碳纤维材料制成，使得所述LED显示模组不仅结构简单、轻便，且抗压强度高、稳定性高，且方便安装和运输，导热效果佳。

