



(12)发明专利申请

(10)申请公布号 CN 111199714 A

(43)申请公布日 2020.05.26

(21)申请号 201811372020.6

(22)申请日 2018.11.16

(71)申请人 瑞昱半导体股份有限公司  
地址 中国台湾新竹科学工业园区创新二路  
2号

(72)发明人 陈立昂 徐廷伦

(74)专利代理机构 北京德恒律治知识产权代理  
有限公司 11409  
代理人 章社杲 李伟

(51) Int. Cl.  
G09G 3/34(2006.01)  
G09G 3/36(2006.01)  
G09G 3/00(2006.01)

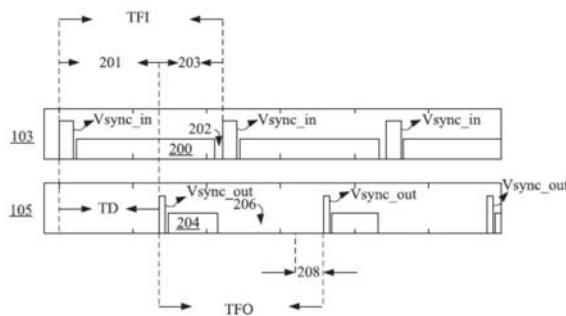
权利要求书2页 说明书7页 附图4页

(54)发明名称

降低动态模糊的显示装置及显示方法

(57)摘要

一种降低动态模糊的显示装置及显示方法,该显示装置,包含:液晶显示面板、驱动模组、背光模组及处理模组。处理模组接收输入显示资料,以产生输出显示资料,俾使输出显示资料在与输入显示资料相同长度的画面时间内,具有以高于输入画素时脉的输出画素时脉进行资料传送的输出画面资料区间及输出空白区间,并根据输出显示资料驱动液晶显示面板产生显示画面。处理模组更控制背光模组仅在输出空白区间中,液晶显示面板反应完输出画面资料区间对应的输出画面资料后开启。



1. 一种降低动态模糊的显示装置,包含:

一液晶显示面板;

一驱动模组,电性耦接于该液晶显示面板;

一背光模组,配置以产生一背光至该液晶显示面板;以及

一处理模组,电性耦接于该背光模组以及该驱动模组,并配置以接收一输入显示资料,其中该输入显示资料对应相邻的二输入垂直同步(vertical sync signals;Vsync)信号间的一画面时间内,具有以一输入画素时脉(pixel clock)进行资料传送的一输入画面资料区间以及在该输入画面资料区间后的一输入空白区间;

其中该处理模组配置以根据该输入显示资料产生一输出显示资料,以使该输出显示资料在相同长度的该画面时间内,具有以大于该输入画素时脉的一输出画素时脉进行资料传送的一输出画面资料区间以及在该输出画面资料区间后的一输出空白区间,并根据该输出显示资料透过该驱动模组驱动该液晶显示面板产生一显示画面;

该处理模组更配置以控制该背光模组仅在该输出空白区间中,该液晶显示面板反应完该输出画面资料区间对应的一输出画面资料后开启。

2. 根据权利要求1所述的显示装置,其中该输出显示资料的该画面时间相较于该输入显示资料对应的该画面时间延迟一预设时间。

3. 根据权利要求2所述的显示装置,其中该输出显示资料的该画面时间位于相邻的二输出垂直同步信号间,该输入画面资料区间对应的一输入画面资料包含一第一部分以及一第二部分;

其中该处理模组更包含一储存单元,配置以暂存该第一部分,以在该输出画面资料区间中存取该储存单元输出该第一部分以及直接输出该第二部分做为该输出画面资料。

4. 根据权利要求1所述的显示装置,其中该处理模组为一缩放器 scaler) 或一时序控制器。

5. 根据权利要求1所述的显示装置,其中该处理模组不在该输出空白区间传送资料。

6. 一种降低动态模糊的显示方法,应用于一显示装置中,该显示装置包含一液晶显示面板、电性耦接于该液晶显示面板的一驱动模组、配置以产生一背光至该液晶显示面板的一背光模组、以及电性耦接于该背光模组以及该驱动模组的一处理模组,该显示方法包含:

使该处理模组接收一输入显示资料,其中该输入显示资料对应相邻的二输入垂直同步信号间的一画面时间内,具有以一输入画素时脉进行资料传送的一输入画面资料区间以及在该输入画面资料区间后的一输入空白区间;

使该处理模组根据该输入显示资料产生一输出显示资料,以使该输出显示资料在相同长度的该画面时间内,具有以大于该输入画素时脉的一输出画素时脉进行资料传送的一输出画面资料区间以及在该输出画面资料区间后的一输出空白区间;

使该处理模组根据该输出显示资料透过该驱动模组驱动该液晶显示面板产生一显示画面;以及

使该处理模组控制该背光模组仅在该输出空白区间中,该液晶显示面板反应完该输出画面资料区间对应的一输出画面资料后开启。

7. 根据权利要求6所述的显示方法,其中该输出显示资料的该画面时间相较于该输入显示资料对应的该画面时间延迟一预设时间。

8. 根据权利要求7所述的显示方法,其中该输出显示资料的该画面时间位于相邻的二输出垂直同步信号间,该输入画面资料区间对应的一输入画面资料包含一第一部分以及一第二部分,该显示方法更包含:

使该处理模组包含的一储存单元暂存该第一部分;以及

使该处理模组在该输出画面资料区间中存取该储存单元输出该第一部分以及直接输出该第二部分做为该输出画面资料。

9. 根据权利要求6所述的显示方法,其中该处理模组为一缩放器或一时序控制器。

10. 根据权利要求6所述的显示方法,更包含:

使该处理模组不在该输出空白区间传送资料。

## 降低动态模糊的显示装置及显示方法

### 技术领域

[0001] 本发明是有关于显示技术,且特别是有关于一种降低动态模糊的显示装置及显示方法。

### 背景技术

[0002] 常见的液晶显示器是以暂留型显示器(hold-type display)来实现,以每秒更新60次(60赫兹)来说,画面每16.67毫秒(millisecond)更新一次。在新的画面更新之前,当前显示的画面是静止不动的。然而,使用者的眼睛在追踪画面中的物体时,会依据物体移动速度而有预期的位置。但因为液晶显示器更新时间的不连续,画面的物体实际位置与使用者大脑预期位置将有所误差。人眼的视觉暂留和动态补偿机制,会让大脑将追踪物体的过程以类似积分的效果将画面接续起来,而造成动态模糊(motion blur)。

[0003] 因此,如何设计一个新的降低动态模糊的显示装置及显示方法,以解决上述的缺失,乃为此一业界亟待解决的问题。

### 发明内容

[0004] 本发明的目的在于提供一种降低动态模糊的显示装置,包含:液晶显示面板、驱动模组、背光模组以及处理模组。驱动模组电性耦接于液晶显示面板。背光模组配置以产生背光至液晶显示面板。处理模组电性耦接于背光模组以及驱动模组,并配置以接收输入显示资料,其中输入显示资料对应相邻的二输入垂直同步(vertical sync signals;Vsync)信号间的画面时间内,具有以输入画素时脉(pixel clock)进行资料传送的输入画面资料区间以及在输入画面资料区间后的输入空白区间。其中处理模组配置以根据输入显示资料产生输出显示资料,以使输出显示资料在相同长度的画面时间内,具有以大于输入画素时脉的输出画素时脉进行资料传送的输出画面资料区间以及在输出画面资料区间后的输出空白区间,并根据输出显示资料透过驱动模组驱动液晶显示面板产生显示画面。处理模组更配置以控制背光模组仅在输出空白区间中,液晶显示面板反应完输出画面资料区间对应的输出画面资料后开启。

[0005] 本发明的另一目的在于提供一种降低动态模糊的显示方法,应用于显示装置中,显示装置包含液晶显示面板、电性耦接于液晶显示面板的驱动模组、配置以产生背光至液晶显示面板的背光模组以及电性耦接于背光模组以及驱动模组的处理模组,显示方法包含:使处理模组接收输入显示资料,其中输入显示资料对应相邻的二输入垂直同步信号间的画面时间内,具有以输入画素时脉进行资料传送的输入画面资料区间以及在输入画面资料区间后的输入空白区间;使处理模组根据输入显示资料产生输出显示资料,以使输出显示资料在相同长度的画面时间内,具有以大于输入画素时脉的输出画素时脉进行资料传送的输出画面资料区间以及在输出画面资料区间后的输出空白区间;使处理模组根据输出显示资料透过驱动模组驱动液晶显示面板产生显示画面;以及使处理模组控制背光模组仅在输出空白区间中,液晶显示面板反应完输出画面资料区间对应的输出画面资料后开启。

[0006] 应用本发明的优点在于显示装置可藉由提升输出画素时脉,透过驱动模组在更短的时间传送画面资料至液晶显示面板,使显示单元具有足够的反应时间才开启背光模组,解决液晶显示面板反应时间不足的问题,在降低动态模糊的改善幅度达到垂直方向较为一致的效果。

#### 附图说明

[0007] 图1为本发明一实施例中,一种降低动态模糊的显示装置的方块图;

[0008] 图2为本发明一实施例中,输入显示资料以及输出显示资料的时序图;

[0009] 图3为本发明另一实施例中,输入显示资料以及输出显示资料的时序图;

[0010] 图4为本发明一实施例中,一种降低动态模糊的显示方法的流程图;

[0011] 图5A为本发明一实施例中,背光模组的示意图;

[0012] 图5B为本发明一实施例中,液晶显示面板的示意图;

[0013] 图5C为本发明一实施例中,输入显示资料、输出显示资料以及背光模组开关的时序图;以及

[0014] 图6为本发明一实施例中,一种降低动态模糊的显示方法的流程图。

#### [0015] 【符号说明】

[0016] 1:显示装置

[0017] 100:液晶显示面板

[0018] 101:背光

[0019] 102:驱动模组

[0020] 103:输入显示资料

[0021] 104:背光模组

[0022] 105:输出显示资料

[0023] 106:处理模组

[0024] 108:储存单元

[0025] 200、300、500:输入画面资料区间

[0026] 201:第一部分

[0027] 202、302、502:输入空白区间

[0028] 203:第二部分

[0029] 204、304、504A至504D:输出画面资料区间

[0030] 206、506:输出空白区间

[0031] 208、308:区间

[0032] 306:冗余输出画面资料区间

[0033] 400:显示方法

[0034] 401至404:步骤

[0035] 600:显示方法

[0036] 601至602:步骤

[0037] BZ1-BZ4:背光元件区间

[0038] PZ1至PZ4:面板区域

- [0039] TD:预设时间  
[0040] TFI、TF0:画面时间  
[0041] Vsync\_in:输入垂直同步信号  
[0042] Vsync\_out:输出垂直同步信号

### 具体实施方式

[0043] 请同时参照图1。图1为本发明一实施例中，一种降低动态模糊的显示装置1的方块图。显示装置1包含：液晶显示面板100、驱动模组102、背光模组104以及处理模组106。

[0044] 液晶显示面板100于一实施例中，包含复数个排列为阵列形式的显示单元(未绘示)。

[0045] 驱动模组102电性耦接于液晶显示面板100。于一实施例中，驱动模组102包含闸极驱动器和源极驱动器(未绘示)。闸极驱动器连接至液晶显示面板的一列显示单元中的电晶体的闸极，负责每一列电晶体的开关，扫描时一次打开一整列的电晶体。当电晶体打开时，源极驱动器才能够逐行将控制亮度、灰阶、色彩的控制电压透过电晶体的源极和汲极形成的通道进入显示单元的画素中。

[0046] 背光模组104配置以产生背光101至液晶显示面板100，以照亮面板，让使用者得以观看液晶显示面板100所显示的显示画面。

[0047] 于一实施例中，处理模组106为缩放器(scaler)或时序控制器(timing controller)，本发明不限于此。处理模组106电性耦接于背光模组104以及驱动模组102，并配置以接收输入显示资料103，并根据输入显示资料103产生输出显示资料105。处理模组106可根据输出显示资料105，透过驱动模组102驱动液晶显示面板100产生显示画面。进一步地，处理模组106可搭配输出显示资料105，控制背光模组104产生背光101来照亮液晶显示面板100，达到提供显示画面给使用者观看的目的。

[0048] 以下将针对处理模组106对于输出显示资料105的产生机制以及对于背光模组104的控制机制，进行更详细的说明。

[0049] 请参照图2。图2为本发明一实施例中，输入显示资料103以及输出显示资料105的时序图。

[0050] 如图2所示，输入显示资料103具有复数个输入垂直同步信号Vsync\_in，且每两个相邻的输入垂直同步信号Vsync\_in间将对应包含一个显示画面的资料。

[0051] 其中，输入显示资料103在相邻的二输入垂直同步信号Vsync\_in间的画面时间TFI内，具有以输入画素时脉(pixel clock)进行资料传送的输入画面资料区间200以及在输入画面资料区间200后的输入空白区间202。

[0052] 于一实施例中，输入画面资料区间200用来传送实际的画面资料，而输入空白区间202则不传送画面资料。于一实施例中，输入画面资料区间200是以输入画素时脉来传送画面资料。以画面资料量在水平方向和垂直方向为 $2000 \times 1127$ (画面大小为 $1920 \times 1080$ )以及90赫兹的画面更新率为例，输入画素时脉将为 $2000 \times 1127 \times 90 = 202.86$ 兆赫(MHz)。而输入空白区间202的长度则约为0.46毫秒。

[0053] 类似地，输出显示资料105具有复数个输出垂直同步信号Vsync\_out，且每两个相邻的输出垂直同步信号Vsync\_out间将对应包含一个显示画面的资料。于本实施例中，两个

相邻的输出垂直同步信号Vsync\_out间的画面时间TF0的时间长度,与画面时间TFI的时间长度相同。

[0054] 其中,输出显示资料105在画面时间TF0内,具有以大于输入画素时脉的输出画素时脉进行资料传送的输出画面资料区间204以及在输出画面资料区间204后的输出空白区间206间。

[0055] 类似地,输出画面资料区间204用来传送实际的画面资料,而输出空白区间206间则不传送画面资料。由于输出画素时脉大于输入画素时脉,因此输出画面资料区间204将可以更短的时间传送输入画面资料区间200对应的画面资料量。相对地,输出空白区间206将因而可比输入空白区间202长。

[0056] 以输出画素时脉提升至596.88兆赫为例,当画面更新率维持在相同的90赫兹时,可传送在水平方向和垂直方向为 $2000 \times 3316$ 的画面资料量( $2000 \times 3316 \times 90 = 596.88$ 兆赫)。然而由于画面大小依旧为 $1920 \times 1080$ ,因此,输出画面资料区间204可大幅缩减为输入画面资料区间200的约1/3倍。相对的,输出空白区间206的长度可拉长至约7.49毫秒。

[0057] 于一实施例中,为使画面资料不致遗失,输出显示资料105中的画面时间TF0将比输入显示资料103中对应的画面时间TFI延迟一个预设时间TD。换句话说,每个画面时间TF0所对应的输出垂直同步信号Vsync\_out,将比画面时间TFI所对应的输入垂直同步信号Vsync\_in延迟此预设时间TD。

[0058] 此时,输入画面资料区间200对应的输入画面资料包含第一部分201以及第二部分203。处理模组106可藉由所包含的储存单元108,暂存第一部分201,以在输出画面资料区间204中存取储存单元108输出第一部分201以及直接输出第二部分203,做为输出画面资料。

[0059] 因此,处理模组106更配置以控制背光模组104仅在输出空白区间206中,液晶显示面板100反应完输出画面资料区间204对应的输出画面资料后开启。在图2中,背光模组104开启的时间,是以区间208绘示。

[0060] 更详细地说,藉由背光模组104的关闭,显示装置1可达到在显示画面间插入黑画面的效果,亦即背光插黑,使人眼所视的画面暂留时间减少,进而降低动态模糊的效应。然而由于液晶显示面板100的液晶反应速度不够快,需要4~6毫秒或是10毫秒以上才能反应完全。如果背光模组104开启的时机过早,容易使液晶显示面板100上较晚根据画面资料更新的显示单元的反应时间不足,造成垂直方向上动态模糊改善的效果不一。

[0061] 因此,本发明的显示装置1可藉由提升输出画素时脉,透过驱动模组102在更短的时间传送画面资料至液晶显示面板100,使显示单元具有足够的反应时间。背光模组104可在等到液晶显示面板100反应完输出画面资料区间204对应的输出画面资料后,于区间208中开启,解决液晶显示面板100反应时间不足的问题。

[0062] 需注意的是,上述进行延迟的预设时间TD以及储存单元108所需储存的第一部分201的大小,可依照输出画素时脉以及输入画素时脉的大小关系以及液晶显示面板100的反应时间来决定。并且,背光模组104产生的背光101可以是闪控背光(strobe backlight),背光模组104依据开启的时间长度,决定其照射的亮度。举例而言,当背光模组104开启的时间较短时,可提高照射的亮度,避免液晶显示面板100的亮度过暗。

[0063] 请参照图3。图3为本发明另一实施例中,输入显示资料103以及输出显示资料105的时序图。

[0064] 如图3所示,输入显示资料103具有复数个输入垂直同步信号Vsync\_in,且每两个相邻的输入垂直同步信号Vsync\_in间将对应包含一个显示画面的资料。

[0065] 其中,输入显示资料103在相邻的二输入垂直同步信号Vsync\_in间的画面时间TFI内,具有以输入画素时脉传送的输入画面资料区间300以及在输入画面资料区间300后的输入空白区间302。

[0066] 于一实施例中,输入画面资料区间300用来传送实际的画面资料,而输入空白区间302则不传送画面资料。

[0067] 类似地,输出显示资料105具有复数个输出垂直同步信号Vsync\_out。于本实施例中,输出显示资料105在与画面时间TFI相同时间长度的画面时间TF0中,是以三个输出垂直同步信号Vsync\_out均分为两个子画面时间。其中,第一个子画面时间为输出画面资料区间304,第二个子画面时间为冗余输出画面资料区间306。在另一实施例中,输出显示资料的画面时间是由N个输出垂直同步信号Vsync\_out均分为N-1个子画面时间,其中N为3以上的整数,然本发明不限于此。此外,输出画面资料区间304对应于第一个子画面时间,冗余输出画面资料区间306对应于第一个子画面时间后的至少一个子画面时间。

[0068] 于一实施例中,为使画面资料不致遗失,输出显示资料105中的画面时间TF0将比输入显示资料103中对应的画面时间TFI延迟一个预设时间TD。换句话说,每个画面时间TF0的两端所对应的输出垂直同步信号Vsync\_out,将比画面时间TFI所对应的输入垂直同步信号Vsync\_in延迟此预设时间TD。

[0069] 此时,输入画面资料区间300对应于输入的画面资料。处理模组106可藉由所包含的储存单元108,暂存所有的输入画面资料,以在输出画面资料区间304中,以部分存取储存单元108、部分直接输出的方式,以大于输入画素时脉的输出画素时脉进行传送,以输出输入画面资料做为输出画面资料。进一步地,处理模组106在冗余输出画面资料区间306存取储存单元108,再次以大于输入画素时脉的输出画素时脉进行传送,输出输入画面资料做为冗余输出画面资料。

[0070] 因此,处理模组106更配置以控制背光模组104仅在冗余输出画面资料区间306中,液晶显示面板100反应完输出画面资料区间304对应的输出画面资料后开启。在图3中,背光模组104开启的时间,是以区间308绘示。

[0071] 更详细地说,藉由背光模组104的关闭,显示装置1可达到在显示画面间插入黑画面的效果,让人眼所视的画面暂留时间减少,进而使动态模糊的效应下降。然而由于液晶显示面板100的液晶反应速度不够快,需要4~6毫秒或是10毫秒以上才能反应完全。如果背光模组104开启的时机过早,容易使液晶显示面板100上较晚根据画面资料更新的显示单元的反应时间不足,造成动态模糊改善的效果不一。

[0072] 因此,本发明的显示装置1可藉由提升输出画素时脉,透过驱动模组102在更短的时间传送画面资料至液晶显示面板100,并以重复播放画面的方式,使输出显示资料105的画面更新率实际上为输入显示资料103的画面更新率的2倍或大于2的整数倍,但具有相同的等效画面更新率。由于画面内容重复,显示单元将具有足够的反应时间。背光模组104可在等到液晶显示面板100反应完输出画面资料区间304对应的输出画面资料后,于区间308中开启,亦即在重复影像的最后一张才将背光开启,以解决液晶显示面板100反应时间不足的问题。

[0073] 需注意的是,上述进行延迟的预设时间TD,可依照输出画素时脉以及输入画素时脉的大小关系以及液晶显示面板100的反应时间来决定。并且,上述的实施方式是以2倍播放输出画面资料为例,于其他实施例中,在输出画素时脉比输入画素时脉高更多倍时,亦可达到使输出画面资料以更高倍率进行播放的功效。

[0074] 请参照图4。图4为本发明一实施例中,一种降低动态模糊的显示方法400的流程图。显示方法400可应用于图1的显示装置1中。显示方法400包含下列步骤(应了解到,在本实施方式中所提及的步骤,除特别叙明其顺序者外,均可依实际需要调整其前后顺序,甚至可同时或部分同时执行)。

[0075] 于步骤401,使处理模组106接收输入显示资料103,其中输入显示资料103对应相邻的二输入垂直同步信号Vsync\_in间的画面时间TFI内,具有以输入画素时脉传送的输入画面资料区间200以及在输入画面资料区间200后的输入空白区间202。

[0076] 于步骤402,使处理模组106根据输入显示资料103产生输出显示资料105,以使输出显示资料105在相同长度的画面时间TF0内,具有以大于输入画素时脉的输出画素时脉传送的输出画面资料区间以及在输出画面资料区间后的输出空白区间206或冗余输出画面资料区间306。

[0077] 于一实施例中,处理模组106可藉由图2绘示的方式,产生输出画面资料区间204以及在输出画面资料区间204后,不用传送画面资料的输出空白区间206。于另一实施例中,处理模组106可藉由图3绘示的方式,产生输出画面资料区间304以及在输出画面资料区间304后,传送冗余的画面资料的冗余输出画面资料区间306。

[0078] 于步骤403,使处理模组106根据输出显示资料105透过驱动模组102驱动液晶显示面板100产生显示画面。

[0079] 于步骤404,使处理模组106控制背光模组104仅在输出空白区间206或冗余输出画面资料区间306中,液晶显示面板100反应完输出画面资料区间(图2的输出画面资料区间204或图3的输出画面资料区间304)对应的输出画面资料后开启。

[0080] 请同时参照图5A、图5B及图5C。图5A为本发明一实施例中,背光模组104的示意图。图5B为本发明一实施例中,液晶显示面板100的示意图。图5C为本发明一实施例中,输入显示资料103、输出显示资料105以及背光模组104开关的时序图。

[0081] 如图5A及图5B所示,背光模组104区分为复数个背光元件区间BZ1、BZ2、BZ3以及BZ4,而液晶显示面板100则可区分为面板区域PZ1、PZ2、PZ3以及PZ4。其中,背光元件可以是发光二极管(LED)或冷阴极荧光灯管(CCFL),以划分为复数个背光元件区间BZ1、BZ2、BZ3以及BZ4,本发明不限于此。在一实施例中,液晶显示面板100的尺寸大致上与背光模组104相同,且背光元件区间BZ1、BZ2、BZ3以及BZ4将分别产生背光至对应的面板区域PZ1、PZ2、PZ3以及PZ4。

[0082] 如图5C所示,输入显示资料103具有复数个输入垂直同步信号Vsync\_in,且每两个相邻的输入垂直同步信号Vsync\_in间将对应包含一个显示画面的资料。

[0083] 其中,输入显示资料103在相邻的二输入垂直同步信号Vsync\_in间的画面时间TFI内,具有以输入画素时脉传送的输入画面资料区间500,以及在输入画面资料区间500后的输入空白区间502。

[0084] 于一实施例中,输入画面资料区间500用来传送实际的画面资料。而输入空白区间

502则不传送画面资料。

[0085] 类似地,输出显示资料105在相邻的二输出垂直同步信号Vsync\_out间的画面时间TF0内,具有以输出画素时脉传送的复数个输出画面资料区间504A、504B、504C及504D,以及在输出画面资料区间504A至504D后的输入空白区间506。

[0086] 于本实施例中,输出画素时脉和输入画素时脉相等,且输出显示资料105的画面时间TF0及输入显示资料103对应的画面时间TFI间可不需有延迟。因此,输出画面资料区间504A至504D的总时间长度实际上与输入画面资料区间500相同。其中,输出画面资料区间504A至504D依序分别传送对应面板区域PZ1、PZ2、PZ3以及PZ4其中之一的输入画面资料。而输入空白区间502则不传送画面资料。

[0087] 处理模组106配置以控制背光元件区间BZ1、BZ2、BZ3以及BZ4分别在对应的面板区域PZ1、PZ2、PZ3以及PZ4反应完输出画面资料后开启,以产生背光至面板区域PZ1、PZ2、PZ3以及PZ4。

[0088] 在图5C中,绘示出背光模组104的各背光元件区间BZ1、BZ2、BZ3以及BZ4开启的时序。在本实施例中,背光元件区间BZ1在对应输出画面资料区间504D的时间开启,以照射面板区域PZ1。

[0089] 因此,相对于面板区域PZ1来说,此区域的显示单元具有相当于画面资料区间504B以及504C的长度的反应时间。而接续的背光元件区间BZ2至BZ3在开启照射面板区域PZ2至PZ3时,也将该些区域的显示单元也将有相同长度的反应时间。

[0090] 于一实施例中,背光元件区间BZ1、BZ2、BZ3以及BZ4开启的时间,相当于输出画面资料区间504A至504D的时间,以使各面板区域PZ2至PZ3能具有平均的反应时间以及亮度。

[0091] 因此,本发明的显示装置1可在不更动输出显示资料105相对输入显示资料103的画素时脉以及画面更新率的情形下,藉由分区控制背光模组104的开启时间,达到让显示单元将具有足够反应时间的功效,并解决液晶显示面板100反应时间不足的问题。

[0092] 请参照图6。图6为本发明一实施例中,一种降低动态模糊的显示方法600的流程图。显示方法600可应用于图1及图5A、图5B、图5C的显示装置1中。显示方法600包含下列步骤(应了解到,在本实施方式中所提及的步骤,除特别叙明其顺序者外,均可依实际需要调整其前后顺序,甚至可同时或部分同时执行)。

[0093] 于步骤601,使处理模组106接收输入显示资料103以产生输出显示资料105,并根据输出显示资料105透过驱动模组102驱动液晶显示面板100产生显示画面,其中输出显示资料105对应相邻的二输出垂直同步信号Vsync\_out间的画面时间TF0内,具有复数个输出画面资料区间504A至504D,依序分别传送对应面板区域其中之一的输出画面资料。

[0094] 于步骤602,使处理模组106控制背光元件区间BZ1、BZ2、BZ3以及BZ4分别在对应的面板区域PZ1、PZ2、PZ3以及PZ4反应完输出画面资料后开启,以产生背光至面板区域PZ1、PZ2、PZ3以及PZ4。

[0095] 以上所述仅为本发明的较佳实施例而已,并不用以限制本发明,凡在本发明的原则之内所作的任何修改,等同替换和改进等均应包含本发明的保护范围之内。

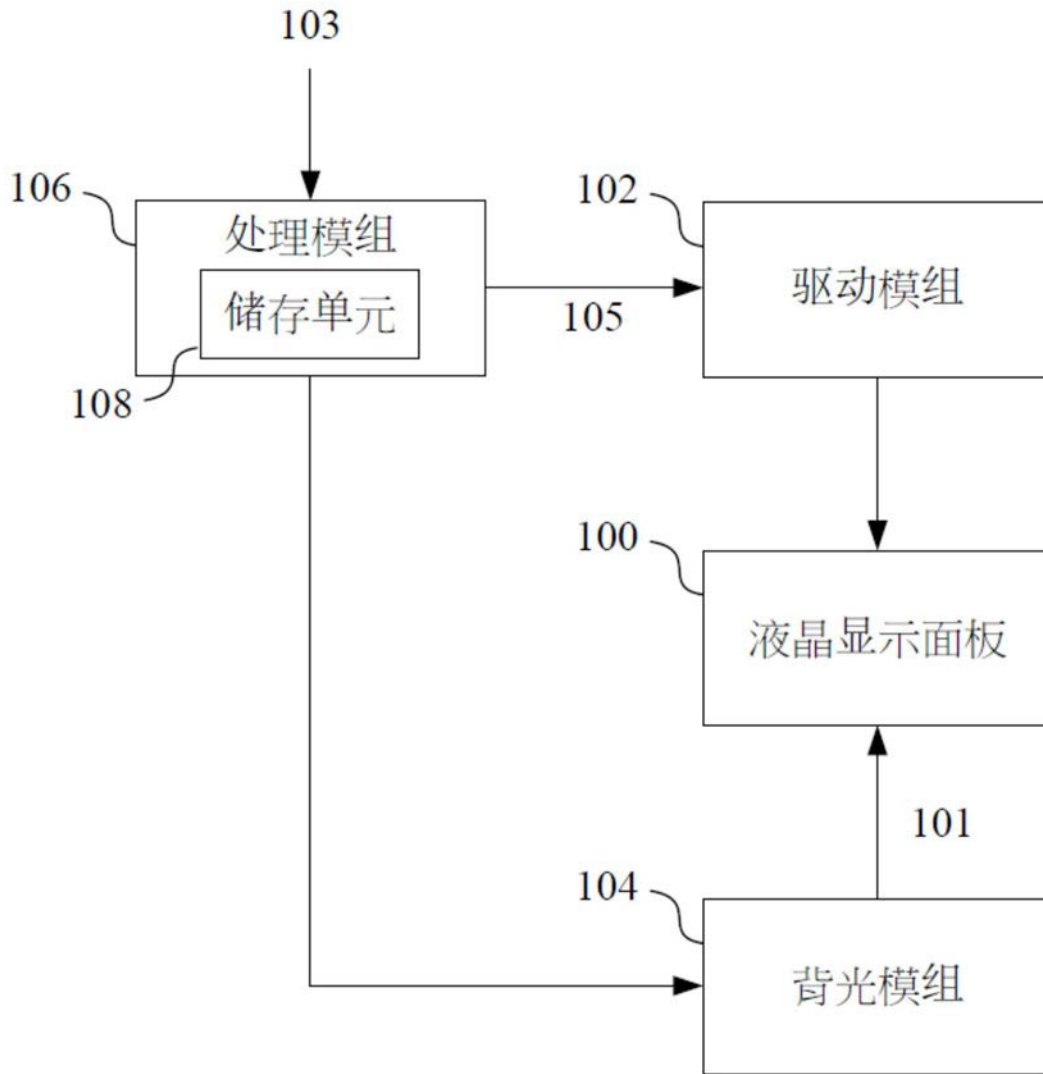


图1

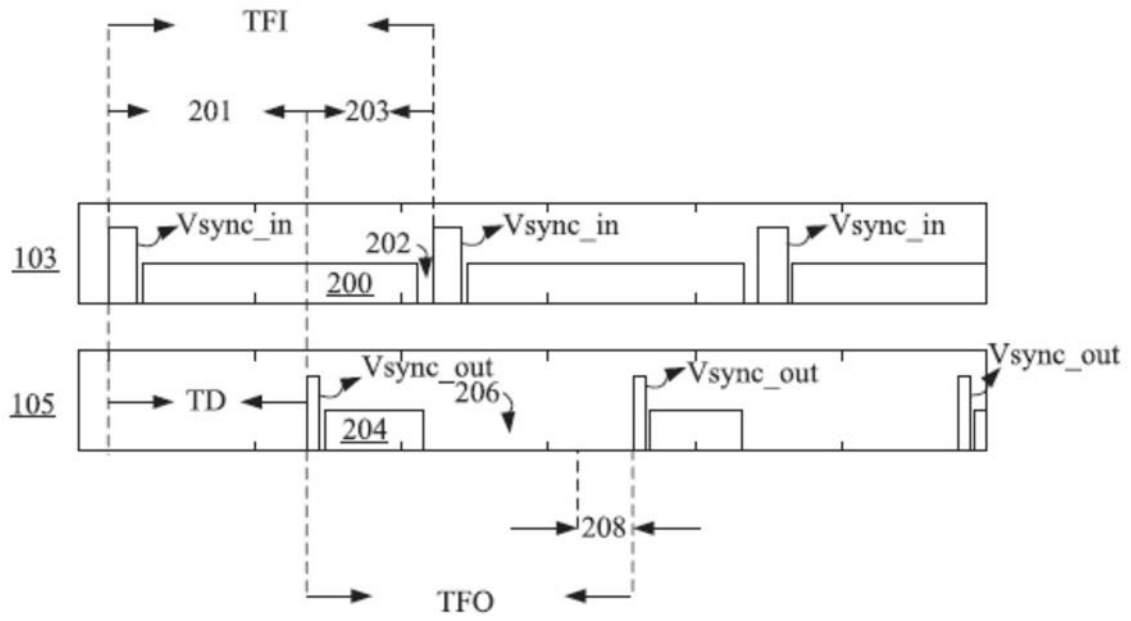


图2

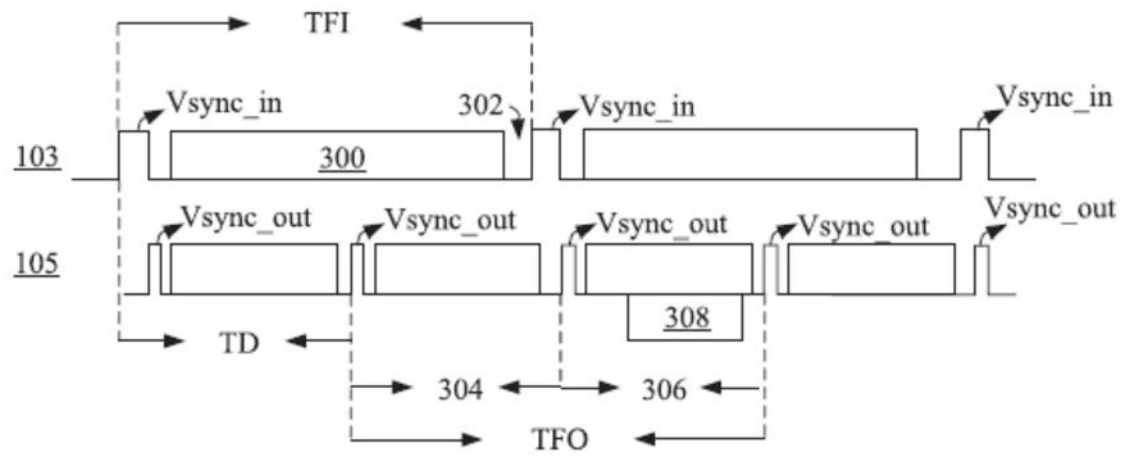


图3

400

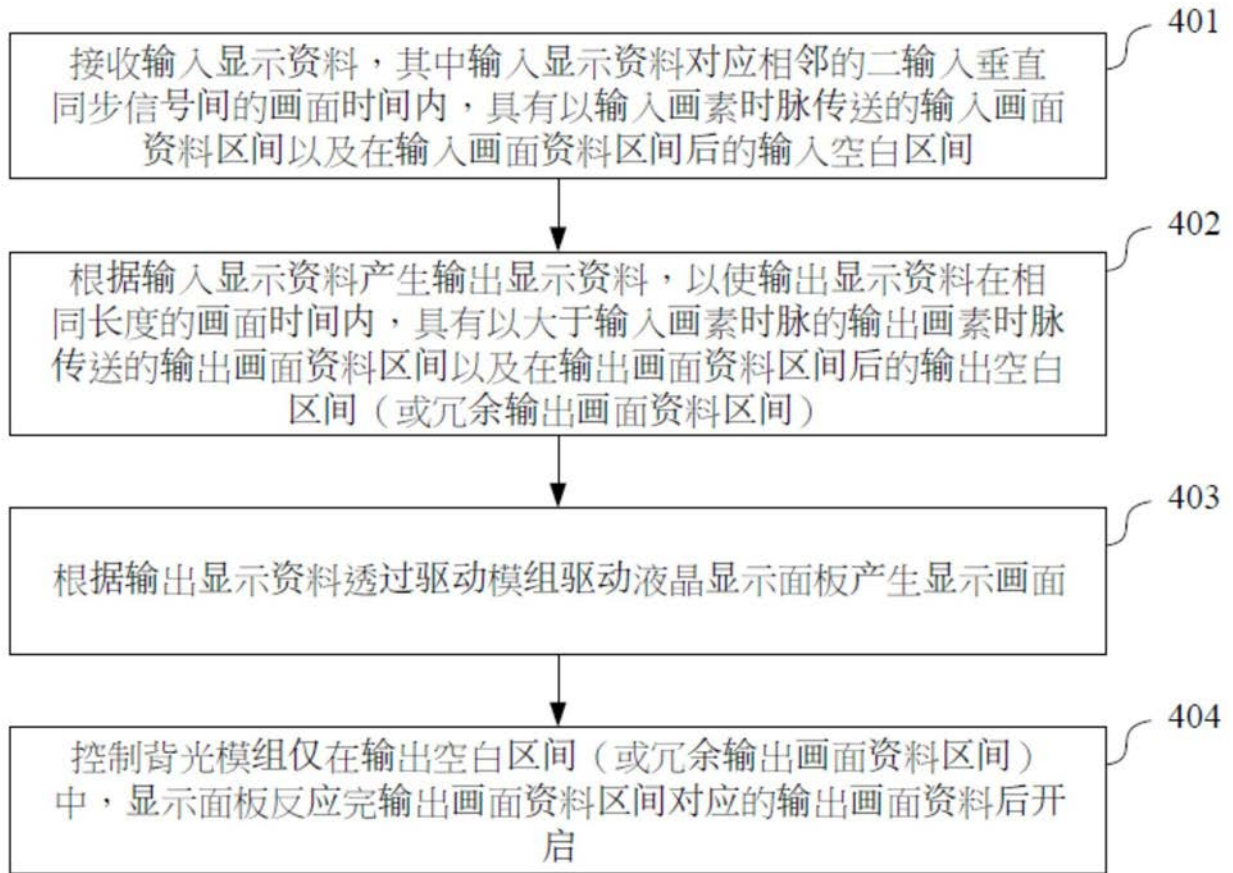


图4

104

BZ1
BZ2
BZ3
BZ4

图5A

100

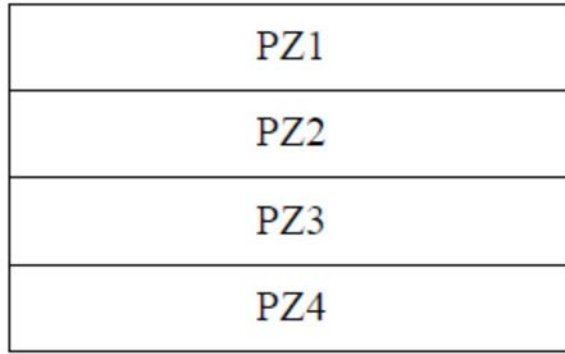


图5B

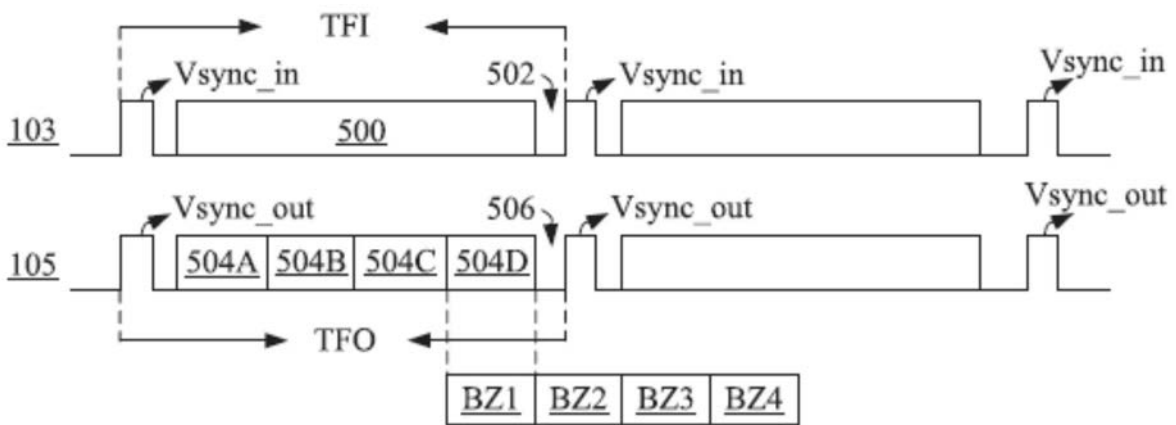


图5C

600

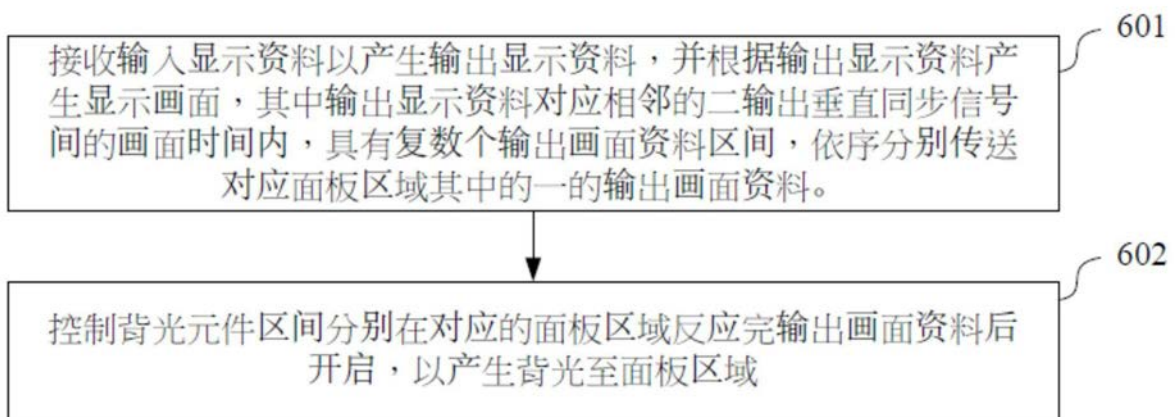


图6

专利名称(译)	降低动态模糊的显示装置及显示方法		
公开(公告)号	<a href="#">CN111199714A</a>	公开(公告)日	2020-05-26
申请号	CN201811372020.6	申请日	2018-11-16
[标]申请(专利权)人(译)	瑞昱半导体股份有限公司		
申请(专利权)人(译)	瑞昱半导体股份有限公司		
当前申请(专利权)人(译)	瑞昱半导体股份有限公司		
[标]发明人	徐廷伦		
发明人	陈立昂 徐廷伦		
IPC分类号	G09G3/34 G09G3/36 G09G3/00		
代理人(译)	李伟		
外部链接	<a href="#">Espacenet</a> <a href="#">SIPO</a>		

摘要(译)

一种降低动态模糊的显示装置及显示方法，该显示装置，包含：液晶显示面板、驱动模组、背光模组及处理模组。处理模组接收输入显示资料，以产生输出显示资料，俾使输出显示资料在与输入显示资料相同长度的画面时间内，具有以高于输入画素时脉的输出画素时脉进行资料传送的输出画面资料区间及输出空白区间，并根据输出显示资料驱动液晶显示面板产生显示画面。处理模组更控制背光模组仅在输出空白区间中，液晶显示面板反应完输出画面资料区间对应的输出画面资料后开启。

