



(12)发明专利申请

(10)申请公布号 CN 108037619 A

(43)申请公布日 2018.05.15

(21)申请号 201810072336.7

(22)申请日 2018.01.25

(71)申请人 惠州市华星光电技术有限公司
地址 516000 广东省惠州市仲恺高新技术
产业开发区惠风四路78号TCL液晶产
业园D栋一楼B区

(72)发明人 周明军

(74)专利代理机构 广州三环专利商标代理有限
公司 44202

代理人 郝传鑫 熊永强

(51)Int.Cl.
G02F 1/13357(2006.01)

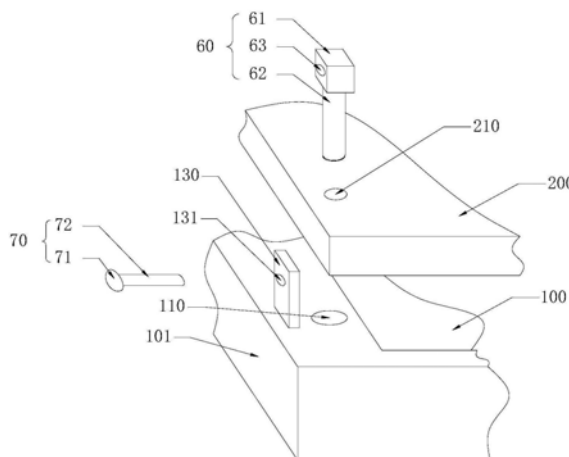
权利要求书1页 说明书5页 附图4页

(54)发明名称

背光模组及液晶显示器

(57)摘要

本发明提供一种背光模组,包括背板和扩散板,所述扩散板盖设于所述背板上,所述背板包括底板和自所述底板相对的两侧边缘延伸的第一侧部和第二侧部,所述扩散板具有相对的第一边缘和第二边缘,所述背光模组还包括第一固定结构和第一调节结构,所述第一固定结构与所述扩散板的所述第一边缘固定连接,且与所述第一侧部活动连接,所述第一调节结构与所述第一固定结构配合用于拉伸所述扩散板以使所述扩散板保持合格的平面度。通过设置第一固定结构和第一调节结构,第一固定结构与扩散板的第一边缘固定连接,与第一侧部活动连接,第一调节机构与第一固定机构配合可以拉伸扩散板,使得扩散板下垂变形后,可以拉伸扩散板回到合格的平面度。



1. 一种背光模组,其特征在於,包括背板和扩散板,所述扩散板盖设于所述背板上,所述背板包括底板和自所述底板相对的两側边缘延伸的第一側部和第二側部,所述扩散板具有相对的第一边缘和第二边缘,所述背光模组还包括第一固定结构和第一调节结构,所述第一固定结构与所述扩散板的所述第一边缘固定连接,且与所述第一側部活动连接,所述第一调节结构与所述第一固定结构配合用于拉伸所述扩散板以使所述扩散板保持合格的平面度。

2. 如权利要求1所述的背光模组,其特征在於,所述背光模组还包括第二固定结构,所述第二固定结构与所述扩散板的所述第二边缘和所述第二側部固定连接,以将所述扩散板的所述第二边缘固定于所述第二側部上。

3. 如权利要求1所述的背光模组,其特征在於,所述扩散板的所述第一边缘开设有第一通孔,所述第一側部开设有第一连接孔,所述第一通孔与所述第一连接孔对应,所述第一固定结构包括连接件,所述第一调节结构包括凸台和第一螺钉,所述凸台设置于所述第一側部上的所述第一连接孔远离所述第二側部的一側,所述连接件穿设于所述第一通孔和所述第一连接孔内,并部分突出于所述扩散板,所述第一螺钉通过所述凸台与所述连接件连接,所述第一側部朝向所述第二側部的方向为第一方向,所述第一连接孔沿所述第一方向的尺寸大于所述第一通孔的尺寸,所述第一螺钉转动带动所述连接件在所述第一方向上移动。

4. 如权利要求3所述的背光模组,其特征在於,所述连接件包括螺杆和与所述螺杆端部连接的连接部,所述螺杆穿设于所述第一通孔和所述第一连接孔内,所述连接部开设有第二连接孔,所述凸台上开设有第三通孔,所述第一螺钉通过所述第三通孔与所述第二连接孔连接。

5. 如权利要求4所述的背光模组,其特征在於,所述第一通孔为圆孔,所述第一连接孔为椭圆孔,所述第一连接孔的长轴的延伸方向与所述第一方向相同,所述第一连接孔在所述第一方向的尺寸大于所述第一通孔的直径。

6. 如权利要求2所述的背光模组,其特征在於,所述扩散板的所述第二边缘开设有第二通孔,所述第二側部开设有第三连接孔,所述第二通孔与所述第三连接孔对应,所述第二固定结构包括第二螺钉,所述第二螺钉穿设于所述第二通孔和所述第三连接孔内。

7. 如权利要求6所述的背光模组,其特征在於,所述第二通孔与所述第二连接孔均为圆形孔,且直径相同。

8. 如权利要求1所述的背光模组,其特征在於,所述第一固定结构包括多组,多组所述第一固定结构在所述第一側部上阵列排列。

9. 如权利要求1所述的背光模组,其特征在於,所述底板上设有发光件,所述发光件呈条形布置。

10. 一种液晶显示器,其特征在於,包括如权利要求1至9任一所述的背光模组。

背光模组及液晶显示器

技术领域

[0001] 本发明属于液晶显示技术领域,尤其涉及一种背光模组及液晶显示器。

背景技术

[0002] 液晶显示器(LCD)是常见的平面显示装置,广泛的应用在各种电子装置中,液晶显示器必须通过发光装置或背光模组以提供液晶面板(LCD panel)所需的光源,由此呈现出影像。背光模组的种类通常可分为侧入式(edge light type)和直下式(direct light type)两大类,直下式背光一般需要采用扩散板来平均整个背光的亮度,但对尺寸较大的液晶显示器来说,扩散板的尺寸也较大,自重较大,相当容易变形或下垂;再者扩散板的材质较软,刚度较差往往在安装后其中心部位会产生下垂变形,进而导致各处混光距离不一致,导致液晶显示器上出现暗点、亮点或辉度不均的现象。

发明内容

[0003] 本发明的目的是提供一种背光模组,能调节扩散板相对背板的位置,拉伸下垂变形的扩散板恢复正常状态,保持合格的平面度。

[0004] 为实现本发明的目的,本发明提供了如下的技术方案:

[0005] 第一方面,本发明提供一种背光模组,,包括背板和扩散板,所述扩散板盖设于所述背板上,所述背板包括底板和自所述底板相对的两侧边缘延伸的第一侧部和第二侧部,所述扩散板具有相对的第一边缘和第二边缘,所述背光模组还包括第一固定结构和第一调节结构,所述第一固定结构与所述扩散板的所述第一边缘固定连接,且与所述第一侧部活动连接,所述第一调节结构与所述第一固定结构配合用于拉伸所述扩散板以使所述扩散板保持合格的平面度。

[0006] 在第一方面的第一种可能的实现方式中,所述背光模组还包括第二固定结构,所述第二固定结构与所述扩散板的所述第二边缘和所述第二侧部固定连接,以将所述扩散板的所述第二边缘固定于所述第二侧部上。

[0007] 在第一方面的第二种可能的实现方式中,所述扩散板的所述第一边缘开设有第一通孔,所述第一侧部开设有第一连接孔,所述第一通孔与所述第一连接孔对应,所述第一固定结构包括连接件,所述第一调节结构包括凸台和第一螺钉,所述凸台设置于所述第一侧部上的所述第一连接孔远离所述第二侧部的一侧,所述连接件穿设于所述第一通孔和所述第一连接孔内,并部分突出于所述扩散板,所述第一螺钉通过所述凸台与所述连接件连接,所述第一侧部朝向所述第二侧部的方向为第一方向,所述第一连接孔沿所述第一方向的尺寸大于所述第一通孔的尺寸,所述第一螺钉转动带动所述连接件在所述第一方向上移动。

[0008] 结合第一方面及第一方面的第二种可能的实现方式,在第一方面的第三种可能的实现方式中,所述连接件包括螺杆和与所述螺杆端部连接的连接部,所述螺杆穿设于所述第一通孔和所述第一连接孔内,所述连接部开设有第二连接孔,所述凸台上开设有第三通孔,所述第一螺钉通过所述第三通孔与所述第二连接孔连接。

[0009] 结合第一方面及第一方面的第三种可能的实现方式,在第一方面的第四种可能的实现方式中,所述第一通孔为圆孔,所述第一连接孔为椭圆孔,所述第一连接孔的长轴的延伸方向与所述第一方向相同,所述第一连接孔在所述第一方向的尺寸大于所述第一通孔的直径。

[0010] 结合第一方面及第一方面的第一种可能的实现方式,在第一方面的第五种可能的实现方式中,所述扩散板的所述第二边缘开设有第二通孔,所述第二侧部开设有第三连接孔,所述第二通孔与所述第三连接孔对应,所述第二固定结构包括第二螺钉,所述第二螺钉穿设于所述第二通孔和所述第三连接孔内。

[0011] 结合第一方面及第一方面的第五种可能的实现方式,在第一方面的第六种可能的实现方式中,所述第二通孔与所述第二连接孔均为圆形孔,且直径相同。

[0012] 在第一方面的第七种可能的实现方式中,所述第一固定结构包括多组,多组所述第一固定结构在所述第一侧部上阵列排列。

[0013] 在第一方面的第八种可能的实现方式中,所述底板上设有发光件,所述发光件呈条形布置。

[0014] 第二方面,本发明还提供了一种液晶显示器,包括第一方面各种实现方式中的背光模组。

[0015] 本发明的有益效果:

[0016] 本发明提供一种背光模组,通过设置第一固定结构和第一调节结构,第一固定结构与扩散板的第一边缘固定连接,与第一侧部活动连接,第一调节机构与第一固定机构配合可以拉伸扩散板,使得扩散板下垂变形后,可以拉伸扩散板回到合格的平面度。

附图说明

[0017] 为了更清楚地说明本发明实施方式或现有技术中的技术方案,下面将对实施方式或现有技术描述中所需要使用的附图作简单地介绍,显而易见地,下面描述中的附图仅仅是本发明的一些实施方式,对于本领域普通技术人员来讲,在不付出创造性劳动的前提下,还可以根据这些附图获得其他的附图。

[0018] 图1是本发明提供的一种液晶显示器的结构示意图;

[0019] 图2是本发明一种实施方式的扩散板平面结构示意图;

[0020] 图3是本发明一种实施方式的背板平面结构示意图;

[0021] 图4是图3沿E-E方向的背光模组装配结构示意图,图中省略了发光件;

[0022] 图5是图4中的A处的局部放大结构示意图;

[0023] 图6是一种实施方式的背光模组局部爆炸结构示意图;

[0024] 图7是图6的背光模组局部安装结构示意图。

具体实施方式

[0025] 下面将结合本发明实施方式中的附图,对本发明实施方式中的技术方案进行清楚、完整地描述,显然,所描述的实施方式仅仅是本发明一部分实施方式,而不是全部的实施方式。基于本发明中的实施方式,本领域普通技术人员在没有做出创造性劳动前提下所获得的所有其他实施方式,都属于本发明保护的范围。

[0026] 请参考图1,图1是本发明提供的一种液晶显示器的结构示意图,包括层叠设置的背板10、扩散板200和液晶面板300,在背板10上设有发光件400,背板10、扩散板200和发光件400及其他的一些附件构成了背光模组。

[0027] 请参阅图2至图5,图2是本发明一种实施方式的扩散板平面结构示意图,图3是本发明一种实施方式的背板平面结构示意图,图4是图3沿E-E方向的背光模组装配结构示意图,图中省略了发光件,图5是图4中的A处的局部放大结构示意图。本发明一种实施方式提供一种背光模组,包括背板10和扩散板200,所述扩散板200盖设于所述背板10上,所述背板10包括底板100和自所述底板100相对的两侧边缘延伸的第一侧部101和第二侧部102,所述扩散板200具有相对的第一边缘201和第二边缘202,所述背光模组还包括第一固定结构和第一调节结构,所述第一固定结构与所述扩散板的所述第一边缘201固定连接,且与所述第一侧部101活动连接,所述第一调节结构与所述第一固定结构配合用于拉伸所述扩散板200以使所述扩散板200保持合格的平面度。

[0028] 通过设置第一固定结构和第一调节结构,第一固定结构与扩散板200的第一边缘201固定连接,与第一侧部101活动连接,第一调节机构与第一固定机构配合可以拉伸扩散板200,使得扩散板200下垂变形后,可以拉伸扩散板200回到合格的平面度。

[0029] 背板10可以为金属材质,例如,铝质材料。背板10也可以为塑料材质,例如是自聚碳酸酯、芳族聚碳酸酯、共聚碳酸酯、聚对苯二甲酸乙二酯、对苯二甲酸乙二酯、聚乙烯、聚苯乙烯、聚丙烯或以上物质的混合物及能提供类似功能的化合物中选其一。

[0030] 背光模组还包括发光件400、反射板(图中未示出)等,发光件400设置于背板10内,反射板设置于背板10内的底板100与侧壁处,反射板对发光件400所发出的光线进行反射,扩散板200将发光件400发射的光线及反射板反射的光线扩散,以产生均匀的光线,用以传递至液晶面板300。一种实施方式中,背光模组可以取消反射板,背板10的底板100和侧壁制成具有反射功能的型式,例如镜面型式,通过背板10的底板100和侧壁的反射即可将光线反射至扩散板200。

[0031] 一种实施方式中,发光件400呈条形布置在底板100上,并在底板100上均匀间隔设置。发光件400可以为LED灯,也可以为荧光灯管。

[0032] 一种实施方式中,所述第一固定结构包括多组,多组所述第一固定结构在所述第一侧部101上阵列排列。设置多组第一固定结构,可以使得扩散板200的拉伸作用被更精细的调整,扩散板200相对背板10的位置更为准确,使得扩散板200上各处均不存在下垂变形的现象。优选的,所述第一固定结构包括2组及2组以上,且2组及2组以上第二固定结构在第二侧部102阵列排列,使得扩散板200的固定和调整的结构紧凑,容易操作。进一步优选的,第一固定结构的排列方式还可以为在第一侧部101上的中部密两端疏的结构,使得扩散板200最容易变形下垂的中部区域得到更多的拉伸作用。

[0033] 进一步的,所述背光模组还包括第二固定结构,所述第二固定结构与所述扩散板200的所述第二边缘202和所述第二侧部102固定连接,以将所述扩散板200的所述第二边缘202固定于所述第二侧部102上。通过固定扩散板200的第二边缘202,而拉伸扩散板200的第一边缘201即可将扩散板200拉伸至满足平面度要求的状态,便于操作。其他实施方式中,背光模组还可以包括第二调节结构,第二固定结构将扩散板200第二边缘202固定于第二侧部102上时,第二调节结构也可以拉伸第二边缘202,通过第一调节结构和第二调节结构的拉

伸作用,实现调节扩散板200的平面度的效果,且操作更为灵活。

[0034] 一种实施方式中,请一并参考图6和图7,图6是一种实施方式的背光模组局部爆炸结构示意图,图7是图6的背光模组局部安装结构示意图。所述扩散板200的所述第一边缘201开设有第一通孔210,所述第一侧部101开设有第一连接孔110,所述第一通孔210与所述第一连接孔110对应,所述第一固定结构包括连接件60,所述第一调节结构包括凸台130和第一螺钉70,所述凸台130设置于所述第一侧部101上的所述第一连接孔110远离所述第二侧部102的一侧,所述连接件60穿设于所述第一通孔210和所述第一连接孔110内,并部分突出于所述扩散板200,所述第一螺钉70通过所述凸台130与所述连接件60连接,所述第一侧部101朝向所述第二侧部102的方向为第一方向,所述第一连接孔110沿所述第一方向的尺寸大于所述第一通孔210的尺寸,所述第一螺钉70转动带动所述连接件60在所述第一方向上移动。

[0035] 凸台130固定设置于第一侧部101上朝向扩散板200的表面,凸台130的高度保证第一螺钉70可以与突出在扩散板200上的连接件60连接。第一螺钉70包括螺帽71和螺杆72,螺杆72通过凸台130与连接件60连接,螺帽71设有与例如螺丝刀配合的卡口,转动螺帽从而带动螺杆72旋转,而带动连接件60,连接件60穿设的第一通孔210在第一方向上的尺寸小于第一连接孔110的尺寸,使得连接件70可以带动扩散板200在第一连接孔110的尺寸范围内进行移动,从而可以将下垂变形的扩散板200调整到正常状态。

[0036] 进一步的,所述连接件60包括螺杆62和与所述螺杆62端部连接的连接部61,所述螺杆62穿设于所述第一通孔210和所述第一连接孔110内,所述连接部61开设有第二连接孔63,所述凸台130上开设有第三通孔131,所述第一螺钉70通过所述第三通孔131与所述第二连接孔63连接。第一螺钉70的螺杆71通过第三通孔131和第二连接孔63连接,螺杆71和第二连接孔63为螺纹配合,具体的,螺杆71外周设置有外螺纹,第二连接孔63设置有内螺纹,通过螺纹结构,能使第一螺钉70与连接件60稳定连接,且凸台130固定的情况下第一螺钉70转动可以与连接件60相对移动。第一连接孔110的延伸方向与第三通孔131的延伸方向具有夹角,优选的该夹角为 90° ,使得连接件60和第一螺钉70装配好时,第一螺钉70的延伸方向与扩散板200的平面大约平行,使得第一螺钉70可以带动扩散板200在同一延伸平面内移动,从而避免扩散板200向远离背板100的方向移动而造成漏光等现象发生。

[0037] 进一步的,所述第一通孔210为圆孔,所述第一连接孔110为椭圆孔,所述第一连接孔110的长轴的延伸方向与所述第一方向相同,所述第一连接孔110在所述第一方向的尺寸大于所述第一通孔210的直径。进一步的,第一连接孔110的短轴方向的尺寸也大于第一通孔210的直径,使得连接件60可以在第一连接孔110的长轴和短轴方向进行移动,能更好的拉伸扩散板200的各个方向的位移,从而调节平面度。

[0038] 一种实施方式中,所述扩散板200的所述第二边缘202开设有第二通孔220,所述第二侧部102开设有第三连接孔120,所述第二通孔220与所述第三连接孔120对应,所述第二固定结构包括第二螺钉80,所述第二螺钉80穿设于所述第二通孔220和所述第三连接孔120内。第三连接孔120和第二螺钉80为螺纹连接,具体的,第三连接孔120具有内螺纹,第二螺钉80具有外螺纹。

[0039] 进一步的,所述第二通孔220与所述第二连接孔120均为圆形孔,且直径相同。如此,使得第二螺钉80将扩散板200的一侧边缘牢固的固定在第二侧部102,固定扩散板200的

第二边缘202,调整扩散板200的第一边缘201,便于操作,更易于解决下垂变形的问题。

[0040] 以上所揭露的仅为本发明一种较佳实施方式而已,当然不能以此来限定本发明之权利范围,本领域普通技术人员可以理解实现上述实施方式的全部或部分流程,并依本发明权利要求所作的等同变化,仍属于发明所涵盖的范围。

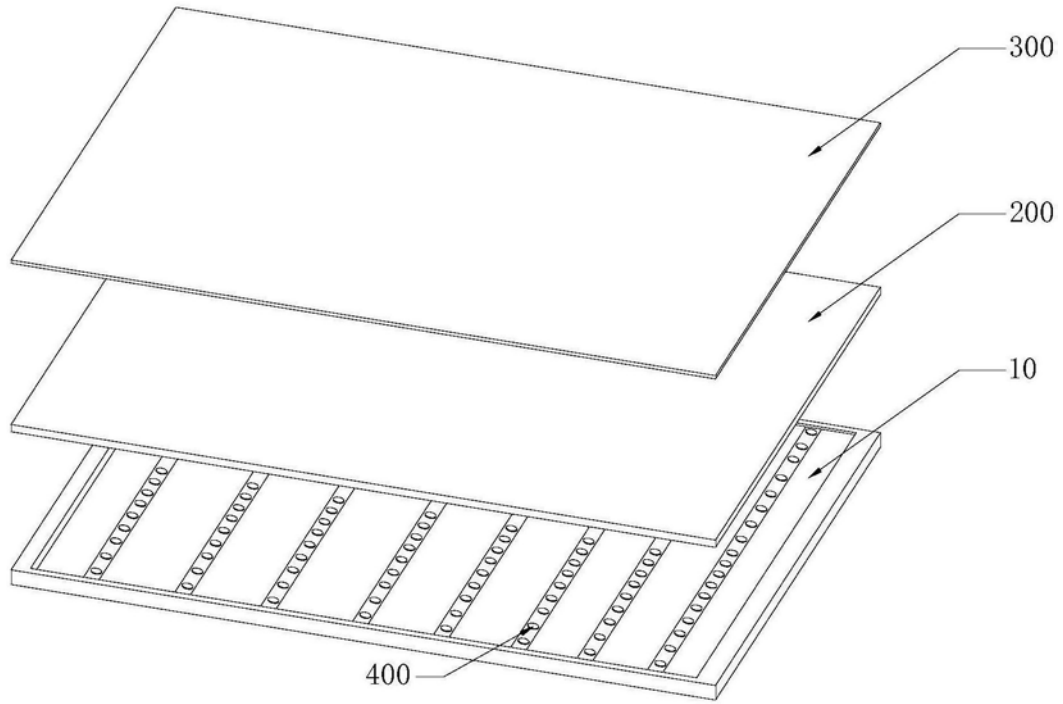


图1

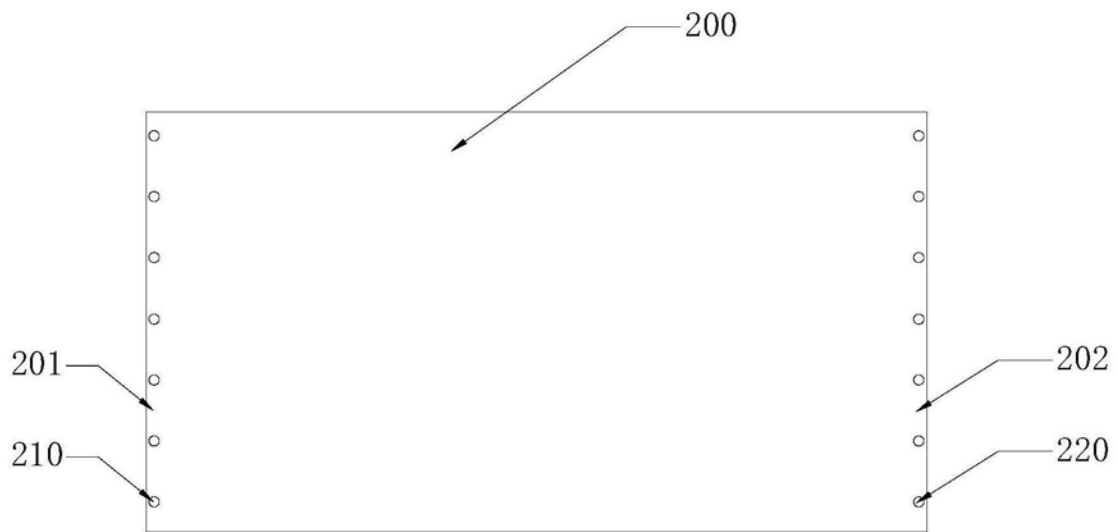


图2



图3

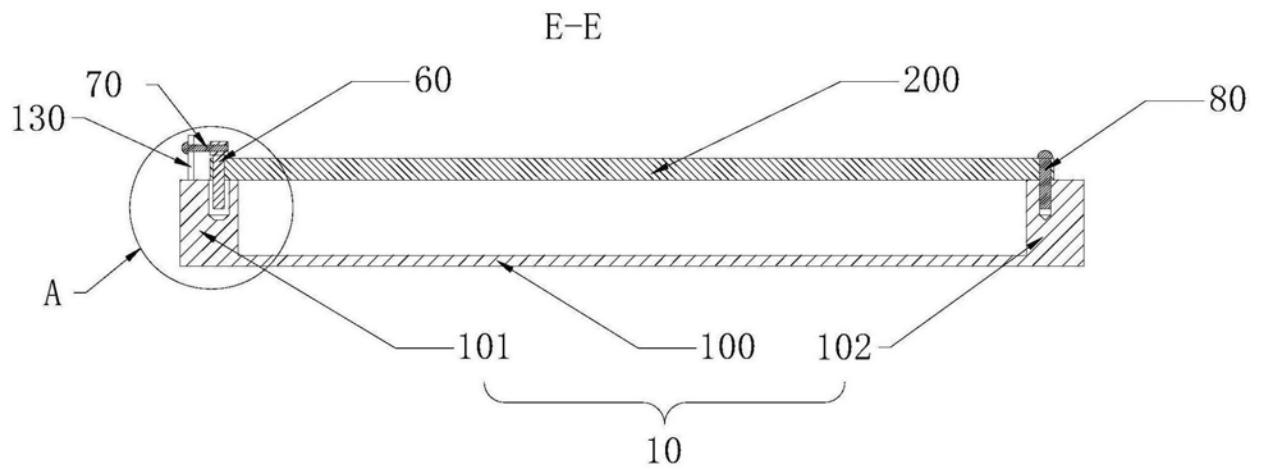


图4

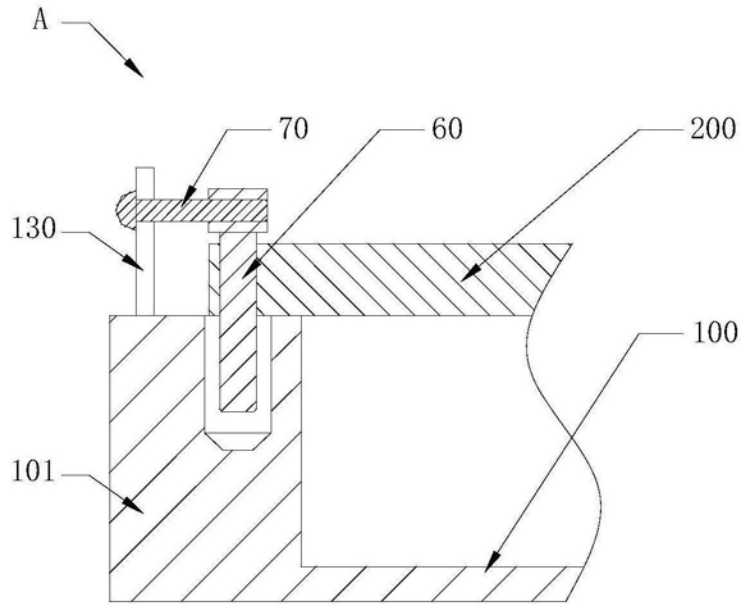


图5

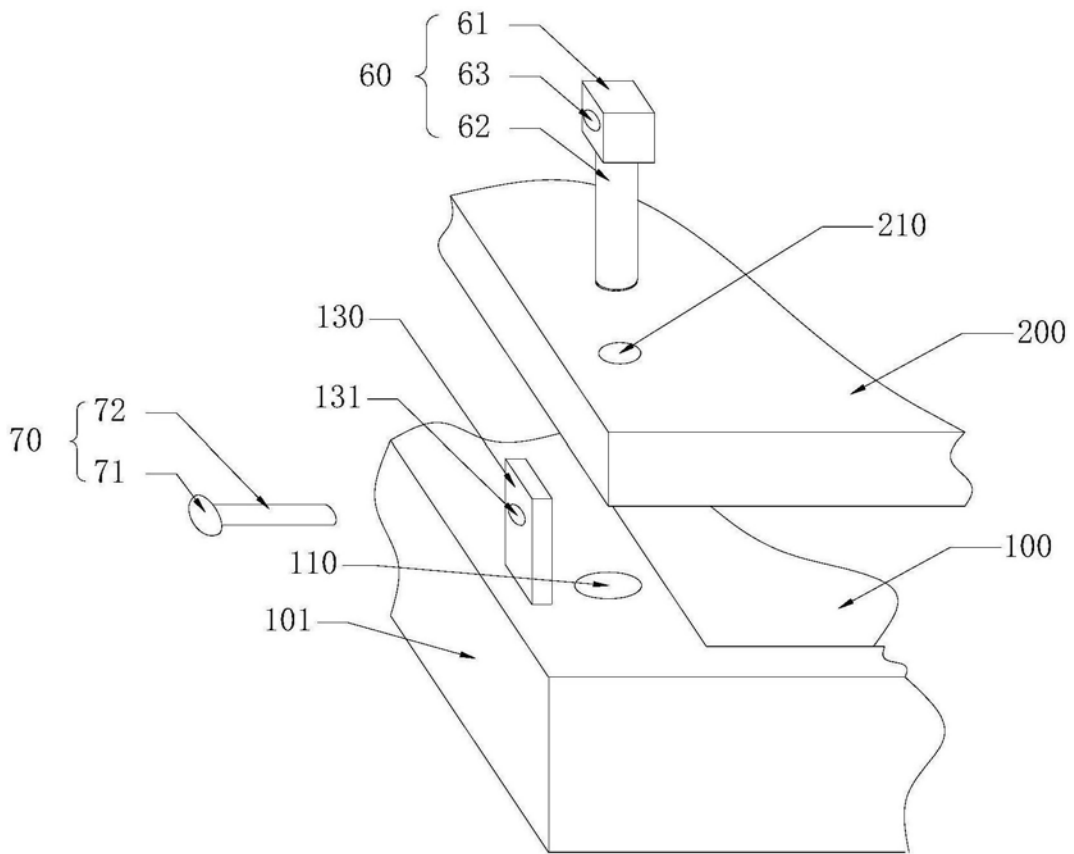


图6

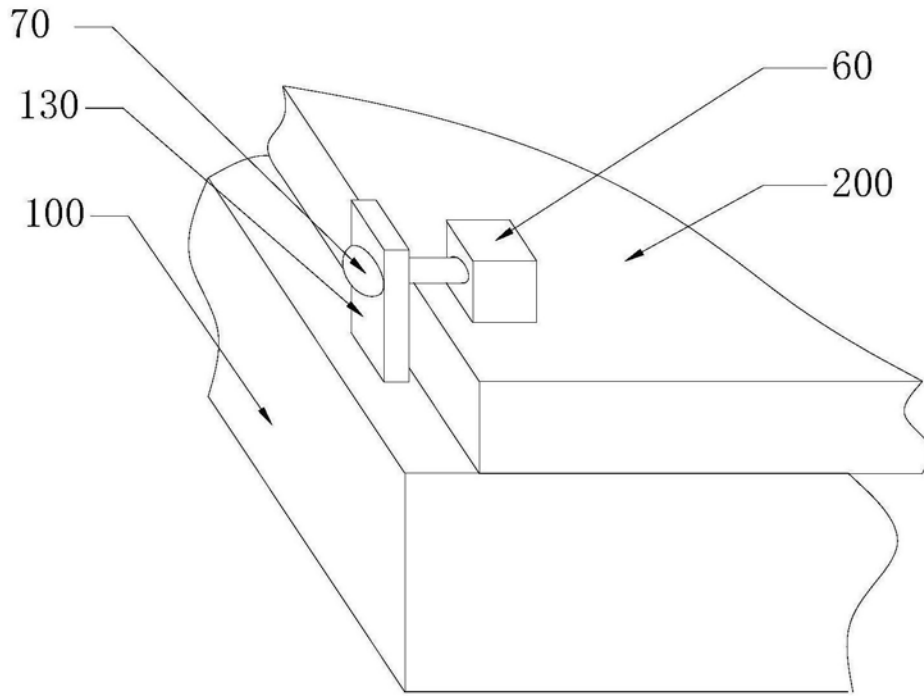


图7

专利名称(译)	背光模组及液晶显示器		
公开(公告)号	CN108037619A	公开(公告)日	2018-05-15
申请号	CN201810072336.7	申请日	2018-01-25
[标]发明人	周明军		
发明人	周明军		
IPC分类号	G02F1/13357		
CPC分类号	G02F1/133606 G02F1/133608		
代理人(译)	熊永强		
外部链接	Espacenet SIPO		

摘要(译)

本发明提供一种背光模组，包括背板和扩散板，所述扩散板盖设于所述背板上，所述背板包括底板和自所述底板相对的两侧边缘延伸的第一侧部和第二侧部，所述扩散板具有相对的第一边缘和第二边缘，所述背光模组还包括第一固定结构和第一调节结构，所述第一固定结构与所述扩散板的所述第一边缘固定连接，且与所述第一侧部活动连接，所述第一调节结构与所述第一固定结构配合用于拉伸所述扩散板以使所述扩散板保持合格的平面度。通过设置第一固定结构和第一调节结构，第一固定结构与扩散板的第一边缘固定连接，与第一侧部活动连接，第一调节机构与第一固定机构配合可以拉伸扩散板，使得扩散板下垂变形后，可以拉伸扩散板回到合格的平面度。

