



(12) 发明专利申请

(10) 申请公布号 CN 102749734 A

(43) 申请公布日 2012. 10. 24

(21) 申请号 201210204863. 1

(22) 申请日 2012. 06. 19

(71) 申请人 歌尔声学股份有限公司

地址 261031 山东省潍坊市高新技术产业开
发区东方路 268 号

(72) 发明人 曹永 谭树民 张帅

(74) 专利代理机构 北京市隆安律师事务所
11323

代理人 权鲜枝

(51) Int. Cl.

G02F 1/13(2006. 01)

G02F 1/13357(2006. 01)

F21V 21/00(2006. 01)

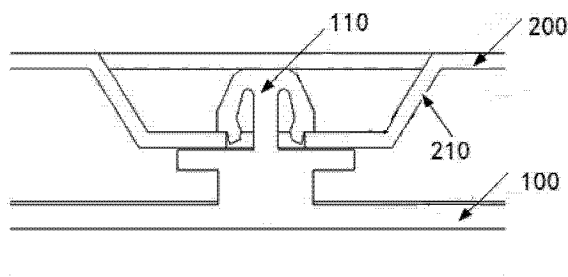
权利要求书 1 页 说明书 3 页 附图 5 页

(54) 发明名称

一种液晶显示装置的背光模组及其制造方法

(57) 摘要

本发明公开一种液晶显示装置的背光模组及其制造方法, 所示背光模组包括: 胶框和背板, 所述胶框朝向所述背板的一面具有卡扣; 所述背板具有弯折的搭桥, 所述搭桥与所述卡扣对应的位置具有通孔; 所述卡扣卡于所述通孔内。本发明能够解决胶框变形导致的漏光的问题。



1. 一种液晶显示装置的背光模组, 所示背光模组包括: 胶框和背板, 其特征在于, 所述胶框朝向所述背板的一面具有卡扣;
所述背板具有弯折的搭桥, 所述搭桥与所述卡扣对应的位置具有通孔;
所述卡扣卡于所述通孔内。
2. 根据权利要求 1 所述的背光模组, 其特征在于, 所述卡扣远离所述胶框的本体的端部的尺寸小于所述通孔的尺寸;
所述卡扣靠近所述胶框的本体的端部的尺寸大于所述通孔的尺寸。
3. 根据权利要求 1 所述的背光模组, 其特征在于, 所述卡扣具有侧脊;
所述侧脊靠近所述胶框的本体的端部具有卡槽;
所述卡槽卡于所述通孔的边缘。
4. 根据权利要求 3 所述的背光模组, 其特征在于, 所述侧脊从卡扣远离所述胶框的本体的端部起一边向所述胶框的本体方向一边向外延伸。
5. 根据权利要求 1 所述的背光模组, 其特征在于, 所述胶框的朝向背板的一面的两条短边和一条长边具有所述卡扣。
6. 一种液晶显示装置的背光模组的制造方法, 所示背光模组包括: 胶框和背板, 其特征在于, 所述方法包括:
在所述胶框朝向所述背板的一面设置卡扣;
在所述背板设置弯折的搭桥, 在所述搭桥与所述卡扣对应的位置设置通孔;
将所述卡扣卡于所述通孔内。
7. 根据权利要求 6 所述的方法, 其特征在于, 所述卡扣设置为远离所述胶框的本体的端部的尺寸小于所述通孔的尺寸; 靠近所述胶框的本体的端部的尺寸大于所述通孔的尺寸。
8. 根据权利要求 6 所述的方法, 其特征在于, 在所述卡扣设置侧脊;
在所述侧脊靠近所述胶框的本体的端部设置卡槽;
将所述卡槽卡于所述通孔的边缘。
9. 根据权利要求 8 所述的方法, 其特征在于, 将所述侧脊从卡扣远离所述胶框的本体的端部起一边向所述胶框的本体方向一边向外延伸。
10. 根据权利要求 6 所述的方法, 其特征在于, 在所述胶框的朝向背板的一面的两条短边和一条长边设置所述卡扣。

一种液晶显示装置的背光模组及其制造方法

技术领域

[0001] 本发明涉及液晶显示领域,特别涉及一种液晶显示装置的背光模组及其制造方法。

背景技术

[0002] 现有技术中背光模组如中国专利,公开号 CN202120005U 和中国专利,公开号 CN102103280A 中所述。

[0003] 现有技术的背光模组如图 1 所示,包括:背板 200、胶框 100、散热器 305、灯条组件 304、反射片 303、导光板 302、棱镜片 301(包括扩散片和 DBEF(增亮膜))、以及线夹 306。灯条组件 304 通过导热胶粘贴到散热器 305 上,散热器 305 通过螺钉固定在背板 200 上,反射片 303、导光板 302 及其它膜片依次组装到背板 200 上。

[0004] 现有技术的背光模组中胶框 100 为塑胶结构,胶框 100 与背板 200 通过螺钉固定,虽然牢固,但是在打螺钉时,胶框 100 容易变形,从而导致在组装整机时容易漏光。

发明内容

[0005] 本发明提供的液晶显示装置的背光模组及其制造方法,以解决胶框变形导致的漏光的问题。

[0006] 本发明公开了一种液晶显示装置的背光模组,所示背光模组包括:胶框和背板,

[0007] 所述胶框朝向所述背板的一面具有卡扣;

[0008] 所述背板具有弯折的搭桥,所述搭桥与所述卡扣对应的位置具有通孔;

[0009] 所述卡扣卡于所述通孔内。

[0010] 较佳地,所述卡扣远离所述胶框的本体的端部的尺寸小于所述通孔的尺寸;

[0011] 所述卡扣靠近所述胶框的本体的端部的尺寸大于所述通孔的尺寸。

[0012] 较佳地,所述卡扣具有侧脊;

[0013] 所述侧脊靠近所述胶框的本体的端部具有卡槽;

[0014] 所述卡槽卡于所述通孔的边缘。

[0015] 较佳地,所述侧脊从卡扣远离所述胶框的本体的端部起一边向所述胶框的本体方向一边向外延伸。

[0016] 较佳地,所述胶框的朝向背板的一面的两条短边和一条长边具有所述卡扣。

[0017] 本发明还公开了一种液晶显示装置的背光模组的制造方法,所示背光模组包括:胶框和背板,所述方法包括:

[0018] 在所述胶框朝向所述背板的一面设置卡扣;

[0019] 在所述背板设置弯折的搭桥,在所述搭桥与所述卡扣对应的位置设置通孔;

[0020] 将所述卡扣卡于所述通孔内。

[0021] 较佳地,所述卡扣设置为远离所述胶框的本体的端部的尺寸小于所述通孔的尺寸;靠近所述胶框的本体的端部的尺寸大于所述通孔的尺寸。

- [0022] 较佳地,在所述卡扣设置侧脊;
- [0023] 在所述侧脊靠近所述胶框的本体的端部设置卡槽;
- [0024] 将所述卡槽卡于所述通孔的边缘。
- [0025] 较佳地,将所述侧脊从卡扣远离所述胶框的本体的端部起一边向所述胶框的本体方向一边向外延伸。
- [0026] 较佳地,在所述胶框的朝向背板的一面的两条短边和一条长边设置所述卡扣。
- [0027] 本发明实施例的有益效果是:通过在胶框上设置卡扣,在背板中设置对应通孔,使卡扣卡于通孔内,能够避免使用螺钉固定背板和胶框,避免了打螺钉时造成的胶框变形,从而避免液晶显示装置的暗场漏光,提高了成品率,节约了成本。

附图说明

- [0028] 图 1 为现有技术的背光模组的结构示意图;
- [0029] 图 2 为本发明具体实施方式的背板搭桥的结构示意图,(a)为俯视图,(b)为侧视图;
- [0030] 图 3 为本发明具体实施方式的胶框卡扣的结构示意图,(a)为俯视图,(b)为立体图;
- [0031] 图 4 为本发明具体实施方式的胶框卡扣卡于背板搭桥的通孔的结构示意图,(a)为俯视图,(b)为侧视图;
- [0032] 图 5 为本发明方法的流程图。

具体实施方式

- [0033] 为使本发明的目的、技术方案和优点更加清楚,下面将结合附图对本发明实施方式作进一步地详细描述。
- [0034] 一种液晶显示装置的背光模组,所示背光模组包括:胶框 100 和背板 200。
- [0035] 胶框 100 朝向背板 200 的一面具有卡扣 110;
- [0036] 背板 200 具有弯折的搭桥 210,搭桥 210 与卡扣 110 对应的位置具有通孔 211;
- [0037] 卡扣 110 卡于通孔 211 内。
- [0038] 采用该种结构能够避免使用螺钉固定背板和胶框,避免了打螺钉时造成的胶框变形,从而避免液晶显示装置的暗场漏光,提高了成品率,节约了成本
- [0039] 本发明的一具体实施方式如图 2 至图 4 所示。
- [0040] 搭桥 210 为朝向胶框 100 一侧凸起弯折的桥型结构。
- [0041] 卡扣 110 远离胶框 100 的本体的端部 112 的尺寸小于通孔 211 的尺寸。卡扣 110 靠近胶框 100 的本体的端部的尺寸大于通孔 211 的尺寸。
- [0042] 卡扣 110 具有侧脊 111;侧脊 111 靠近胶框 100 的本体的端部具有卡槽 111A;卡槽 111A 卡于通孔 211 的边缘。侧脊 111 的数量大于等于 2。
- [0043] 侧脊 111 从卡扣 110 远离胶框 100 的本体的端部起一边向胶框 100 的本体方向一边向外延伸。
- [0044] 胶框 100 的卡扣 110 具有一定的伸缩性,卡扣 110 远离胶框 100 的本体的端部 112 的尺寸小于通孔 211 的尺寸。卡扣 110 的该端部 112 进入通孔 211 后,逐渐向下按卡扣 110,

由于卡扣 110 的尺寸逐渐变大,当卡扣 110 的尺寸大于通孔 211 的尺寸时,卡扣 110 收缩,当再向下移动一定距离后,卡扣 110 的侧脊 111 的卡槽 111A 卡于通孔 211 边缘。此时胶框 100 固定在背板 200 上。

[0045] 采用该种方式固定胶框 100 和背板 200,可减小胶框 100 的变形量,且可使胶框 100 与背板 200 牢固的配合,保证了胶框 100 正面的平面度,使其在组装成整机时大大减轻了暗场漏光。

[0046] 优选地,胶框 100 的朝向背板 200 的一面的两条短边和一条长边具有卡扣 110。此处,在胶框 100 的背面三边配有卡扣 110,用于与背板 200 固定。具体地,两侧短边各配有 3 个卡扣 110,一侧长边配有 4 个卡扣 110。

[0047] 进一步地,在胶框 100 的侧边也具有卡扣,与背板 200 配合,用于加强固定作用。

[0048] 一种液晶显示装置的背光模组的制造方法如图 5 所示,所示背光模组包括:胶框和背板。所述制造方法包括如下步骤。

[0049] 步骤 S100,在胶框朝向背板的一面设置卡扣。

[0050] 步骤 S200,在背板设置弯折的搭桥,在搭桥与卡扣对应的位置设置通孔。

[0051] 步骤 S300,将卡扣卡于通孔内。

[0052] 采用该方法能够避免使用螺钉固定背板和胶框,避免了打螺钉时造成的胶框变形,从而避免液晶显示装置的暗场漏光,提高了成品率,节约了成本;

[0053] 优选地,所述卡扣设置为远离所述胶框的本体的端部的尺寸小于所述通孔的尺寸;靠近所述胶框的本体的端部的尺寸大于所述通孔的尺寸。

[0054] 优选地,在所述卡扣设置侧脊;在所述侧脊靠近所述胶框的本体的端部设置卡槽;将所述卡槽卡于所述通孔的边缘。

[0055] 优选地,将所述侧脊从卡扣远离所述胶框的本体的端部起一边向所述胶框的本体方向一边向外延伸。

[0056] 胶框的卡扣具有一定的伸缩性,卡扣远离胶框的本体的端部的尺寸小于通孔的尺寸。卡扣的该端部进入通孔后,逐渐向下按卡扣,由于卡扣的尺寸逐渐变大,当卡扣的尺寸大于通孔的尺寸时,卡扣收缩,当再向下移动一定距离后,卡扣的侧脊的卡槽卡于通孔边缘。此时胶框固定在背板上。

[0057] 采用该种方式固定胶框和背板,可减小胶框的变形量,且可使胶框与背板牢固的配合,保证了胶框正面的平面度,使其在组装成整机时大大减轻了暗场漏光。

[0058] 优选地,在胶框的朝向背板的一面的两条短边和一条长边设置卡扣。

[0059] 此处,在胶框的背面三边配有卡扣,用于与背板固定。具体地,两侧短边各配有 3 个卡扣,一侧长边配有 4 个卡扣。

[0060] 进一步地,在胶框的侧边也具有卡扣,与背板配合,用于加强固定作用。

[0061] 以上所述仅为本发明的较佳实施例而已,并非用于限定本发明的保护范围。凡在本发明的精神和原则之内所作的任何修改、等同替换、改进等,均包含在本发明的保护范围内。

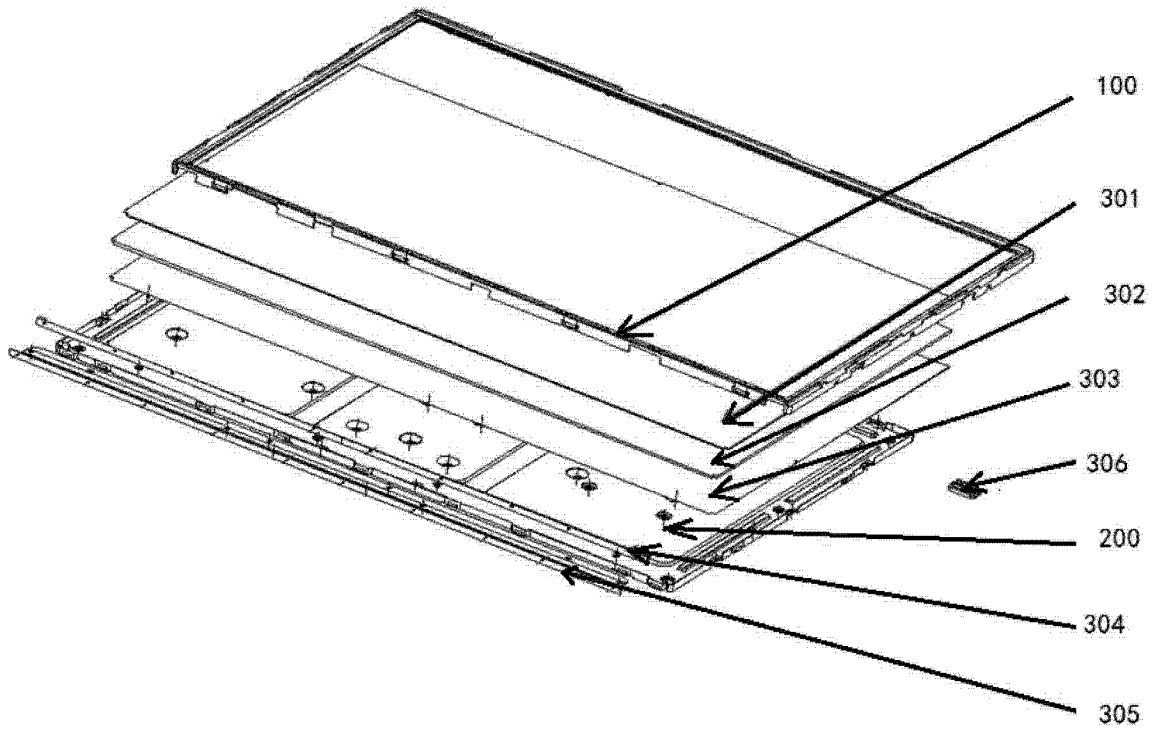
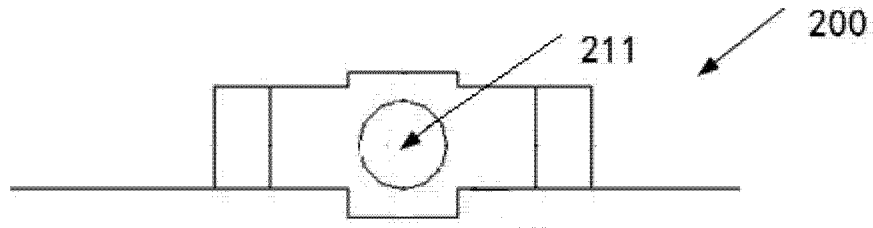
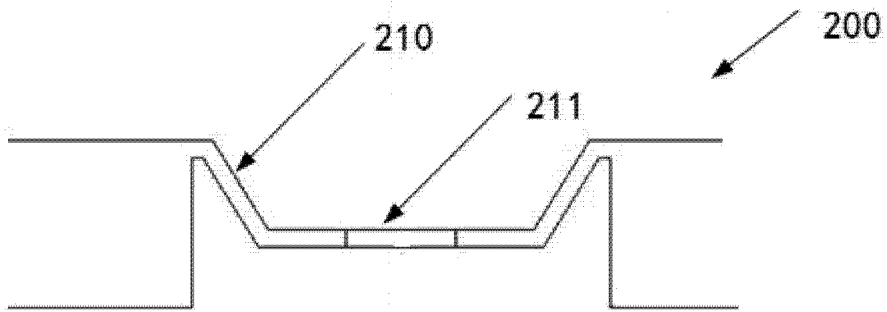


图 1

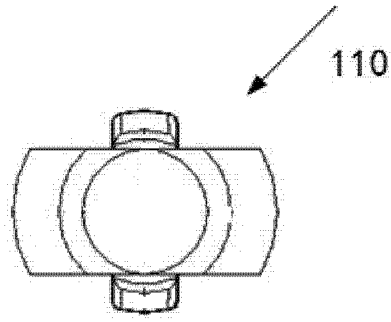


(a)

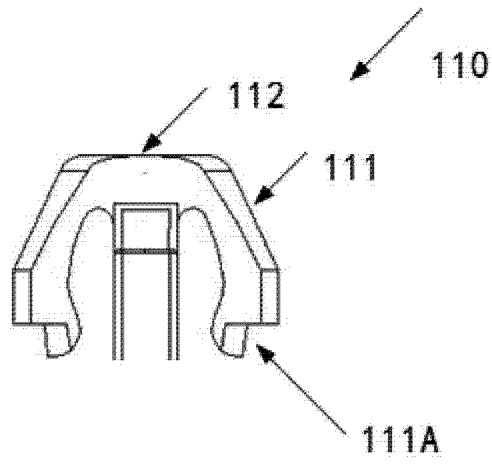


(b)

图 2

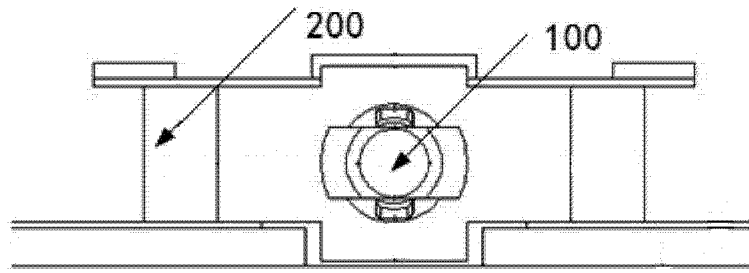


(a)

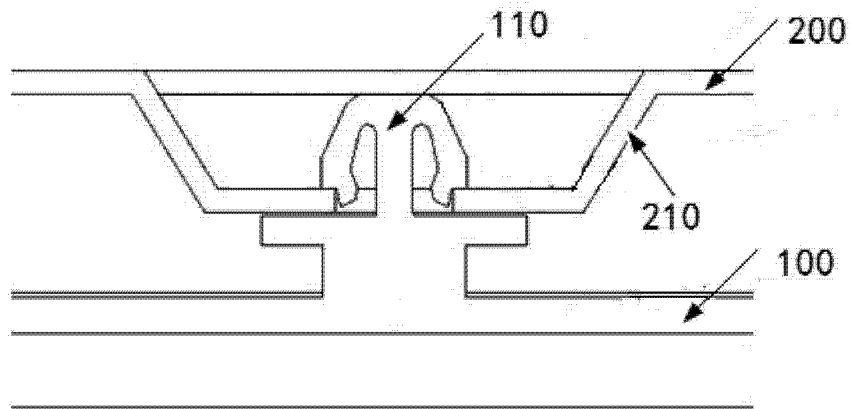


(b)

图 3



(a)



(b)

图 4

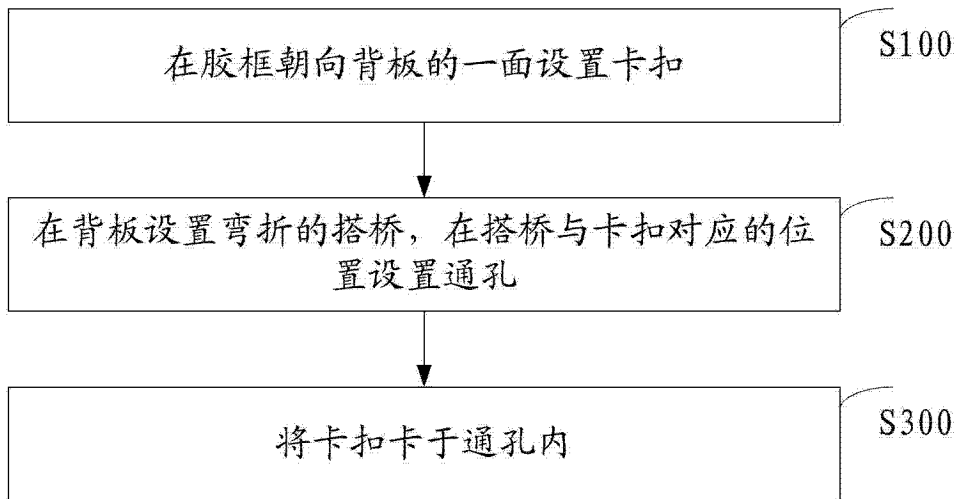


图 5

专利名称(译)	一种液晶显示装置的背光模组及其制造方法		
公开(公告)号	CN102749734A	公开(公告)日	2012-10-24
申请号	CN201210204863.1	申请日	2012-06-19
[标]申请(专利权)人(译)	歌尔声学股份有限公司		
申请(专利权)人(译)	歌尔声学股份有限公司		
当前申请(专利权)人(译)	歌尔声学股份有限公司		
[标]发明人	曹永 谭树民 张帅		
发明人	曹永 谭树民 张帅		
IPC分类号	G02F1/13 G02F1/13357 F21V21/00		
外部链接	Espacenet SIPO		

摘要(译)

本发明公开一种液晶显示装置的背光模组及其制造方法，所示背光模组包括：胶框和背板，所述胶框朝向所述背板的一面具有卡扣；所述背板具有弯折的搭桥，所述搭桥与所述卡扣对应的位置具有通孔；所述卡扣卡于所述通孔内。本发明能够解决胶框变形导致的漏光的问题。

