



(12)实用新型专利

(10)授权公告号 CN 210864255 U

(45)授权公告日 2020.06.26

(21)申请号 201921952445.4

(22)申请日 2019.11.12

(73)专利权人 合肥合纵光电科技有限公司
地址 230000 安徽省合肥市新站区新蚌埠路2158号

(72)发明人 周文兵

(74)专利代理机构 合肥方舟知识产权代理事务
所(普通合伙) 34158

代理人 刘跃

(51)Int.Cl.

G02F 1/1333(2006.01)

G09F 9/35(2006.01)

H05K 7/20(2006.01)

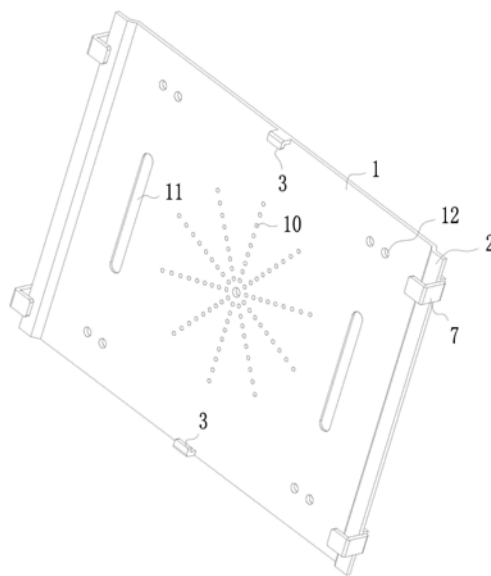
权利要求书1页 说明书3页 附图4页

(54)实用新型名称

一种用于液晶显示屏的窄边框模组

(57)摘要

本实用新型涉及液晶显示屏用配件技术领域,具体涉及一种用于液晶显示屏的窄边框模组,包括背板、限位部、延伸部、限位座、通槽、卡槽、夹持架、卡合空间、避空槽、弹性部、卡块。本实用新型的有益效果:将液晶显示屏放置在两个限位部之间,通过两个限位部对液晶显示屏进行限位,再将夹持架与通槽卡合,且卡块卡接在卡槽内,使夹持架安装在背板的延伸部上,并对液晶显示屏另两侧进行限位,使得液晶显示屏安装在背板上,相对现有技术使用螺钉连接的方式,至少一定程度上提高了装配的效率,同时拆卸较为便捷,便于液晶显示屏的返修,背板上的散热槽便于液晶显示屏工作时的散热。



1. 一种用于液晶显示屏的窄边框模组,其特征在于,包括背板(1),所述背板(1)宽度方向两侧分别设有两个限位部(3),其长度方向两侧各设有先向其长度方向外侧倾斜折弯、后水平折弯的延伸部(2),两个所述延伸部(2)邻近其上倾斜段的一面对称设有两个限位座(4),所述限位座(4)内水平设有通槽(5),其背对所述延伸部(2)一面设有与通槽(5)连通的卡槽(6),所述通槽(5)内设有一夹持架(7),所述夹持架(7)外轮廓大体成U形,其一侧板滑配卡合在通槽(5)内,其中间缺陷部位卡合在所述延伸部(2)上,其另一侧板凸出所述延伸部(2)且与限位部(3)背对背板(1)一面齐平,两个所述限位部(3)与两个夹持架(7)中间缺陷部位围成一个供液晶显示屏卡合的卡合空间,所述夹持架(7)卡合在通槽(5)内一侧板上设有通孔形式的避空槽(8),所述避空槽(8)内设有一弹性部(9),所述弹性部(9)一端与避空槽(8)邻近背板(1)一内壁固接,其自由端倾斜延伸且凸出所述夹持架(7)表面,其凸出所述夹持架(7)表面的一端固接有滑配卡合在卡槽(6)内的卡块(13)。

2. 根据权利要求1所述的一种用于液晶显示屏的窄边框模组,其特征在于,所述限位部(3)为L形结构,其水平段固接在所述背板(1)上,其竖直段向所述背板(1)内侧延伸。

3. 根据权利要求1所述的一种用于液晶显示屏的窄边框模组,其特征在于,所述背板(1)上设有多个散热槽(10)。

4. 根据权利要求1所述的一种用于液晶显示屏的窄边框模组,其特征在于,所述背板(1)上设有多个冲压成型的隆起(11),所述隆起(11)长度方向与背板(1)宽度方向平行。

5. 根据权利要求1所述的一种用于液晶显示屏的窄边框模组,其特征在于,所述背板(1)上设有多个螺钉孔(12)。

一种用于液晶显示屏的窄边框模组

技术领域

[0001] 本实用新型涉及液晶显示屏用配件技术领域,具体涉及一种用于液晶显示屏的窄边框模组。

背景技术

[0002] 液晶显示屏的技术发展趋势日新月异,随着客户追求超窄超薄的体验,因此与液晶显示屏相匹配的背板模组同样需要进行改进,但是现有的窄边框模组在与液晶显示屏进行装配时,仍旧使用螺钉等方式将液晶显示屏安装在窄边框模组上,使得装配的效率较低。

实用新型内容

[0003] 本实用新型的目的在于克服现有技术中存在的问题,提供一种用于液晶显示屏的窄边框模组,它可以实现至少一定程度上提高了液晶显示屏的装配效率。

[0004] 为实现上述技术目的,达到上述技术效果,本实用新型是通过以下技术方案实现的:

[0005] 一种用于液晶显示屏的窄边框模组,包括背板,所述背板宽度方向两侧分别设有两个限位部,其长度方向两侧各设有先向其长度方向外侧倾斜折弯、后水平折弯的延伸部,两个所述延伸部邻近其上倾斜段的一面对称设有两个限位座,所述限位座内水平设有通槽,其背对所述延伸部一面设有与通槽连通的卡槽,所述通槽内设有一夹持架,所述夹持架外轮廓大体成U形,其一侧板滑配卡合在通槽内,其中间缺陷部位卡合在所述延伸部上,其另一侧板凸出所述延伸部且与限位部背对背板一面齐平,两个所述限位部与两个夹持架中间缺陷部位围成一个供液晶显示屏卡合的卡合空间,所述夹持架卡合在通槽内一侧板上设有通孔形式的避空槽,所述避空槽内设有一弹性部,所述弹性部一端与避空槽邻近背板一内壁固接,其自由端倾斜延伸且凸出所述夹持架表面,其凸出所述夹持架表面的一端固接有滑配卡合在卡槽内的卡块。

[0006] 进一步地,所述限位部为L形结构,其水平段固接在所述背板上,其竖直段向所述背板内侧延伸。

[0007] 进一步地,所述背板上设有多个散热槽。

[0008] 进一步地,所述背板上设有多个冲压成型的隆起,所述隆起长度方向与背板宽度方向平行。

[0009] 进一步地,所述背板上设有多个螺钉孔。

[0010] 本实用新型的有益效果:将液晶显示屏放置在两个限位部之间,通过两个限位部对液晶显示屏进行限位,再将夹持架与通槽卡合,且卡块卡接在卡槽内,使夹持架安装在背板的延伸部上,并对液晶显示屏另两侧进行限位,使得液晶显示屏安装在背板上,相对现有技术使用螺钉连接的方式,至少一定程度上提高了装配的效率,同时拆卸较为便捷,便于液晶显示屏的返修,背板上的散热槽便于液晶显示屏工作时的散热,隆起的设置,使得背板具有一定程度上的抗弯折强度,使得液晶显示屏装配在背板上后,强度较佳。

附图说明

[0011] 为了更清楚地说明本实用新型实施例的技术方案,下面将对实施例描述所需要使用的附图作简单地介绍,显而易见地,下面描述中的附图仅仅是本实用新型的一些实施例,对于本领域普通技术人员来讲,在不付出创造性劳动的前提下,还可以根据这些附图获得其他的附图。

[0012] 图1为本实用新型的立体结构示意图;

[0013] 图2为图1中立体结构侧视角度的示意图;

[0014] 图3为图2中立体结构爆炸示意图;

[0015] 图4为图3中A处的局部结构放大示意图;

[0016] 附图标记说明如下:

[0017] 1-背板,2-延伸部,3-限位部,4-限位座,5-通槽,6-卡槽,7-夹持架,8-避空槽,9-弹性部,10-散热槽,11-隆起,12-螺钉孔,13-卡块。

具体实施方式

[0018] 为了使本实用新型实现的技术手段、创作特征、达成目的与功效易于明白了解,下面将结合本实用新型实施例中的附图,对本实用新型实施例中的技术方案进行清楚、完整地描述,显然,所描述的实施例仅仅是本实用新型一部分实施例,而不是全部的实施例。基于本实用新型中的实施例,本领域普通技术人员在没有作出创造性劳动前提下所获得的所有其它实施例,都属于本实用新型保护的范围。

[0019] 如图1-4所示的一种用于液晶显示屏的窄边框模组,包括背板1,所述背板1上设有多个散热槽10,其上设有多个冲压成型的隆起11,所述隆起11长度方向与背板1宽度方向平行,背板1通过使用螺钉连接在外部的模组上,对应的所述背板1上设有多个供外部螺钉穿过的螺钉孔12,所述背板1宽度方向两侧分别设有两个限位部3,其长度方向两侧各设有先向其长度方向外侧倾斜折弯、后水平折弯的延伸部2,两个所述延伸部2邻近其上倾斜段的一面对称设有两个限位座4,所述限位座4内水平设有通槽5,其背对所述延伸部2一面设有与通槽5连通的卡槽6,所述通槽5内设有一夹持架7,所述夹持架7外轮廓大体成U形,其一侧板滑配卡合在通槽5内,其中间缺陷部位卡合在所述延伸部2上,其另一侧板凸出所述延伸部2且与限位部3背对背板1一面齐平,两个所述限位部3与两个夹持架7中间缺陷部位围成一个供液晶显示屏卡合的卡合空间,所述夹持架7卡合在通槽5内一侧板上设有通孔形式的避空槽8,所述避空槽8内设有一弹性部9,所述弹性部9一端与避空槽8邻近背板1一内壁固接,其自由端倾斜延伸且凸出所述夹持架7表面,其凸出所述夹持架7表面的一端固接有滑配卡合在卡槽6内的卡块13,另外,所述限位部3为L形结构,其水平段固接在所述背板1上,其竖直段向所述背板1内侧延伸,通过其竖直段的限位,使得液晶显示屏四周均能被限位,提高装配后的稳固性。

[0020] 本实用新型在使用时:使用螺钉穿过背板的螺钉孔,将背板装配在外部的模组上,再人工方式或者利用机械手将液晶显示屏由背板的长度方向一端穿进两个限位部之间,此时液晶显示屏相对两端被限位部进行限位,再由人工方式将夹持架上设有弹性部的一侧板卡合在通槽内,卡合到位后,液晶显示屏另外两个相对两端被夹持架上中间缺陷部位及侧板进行限位,此时液晶显示屏四个端部均被限位,因此液晶显示屏能够较为稳固地安装在

背板上,夹持架卡合在通槽的过程中,通槽内壁对卡块具有抵顶力,使弹性部朝延伸部一侧变形,当夹持架卡合到位后,弹性部由于其自身的弹性形变恢复,将使卡块卡合在卡槽内,此时卡块无法从卡槽内移出,当然需要将夹持架拆卸下来时,只需按动卡块,使弹性部朝延伸部一面变形,使卡块脱离与卡槽的卡合,此时夹持架即可从限位座内拆卸下来,由于取代现有技术中的螺钉连接方式,省去了螺钉安装时的操作步骤,至少一定程度上提高了液晶显示屏装配在背板上的效率。

[0021] 以上公开的本实用新型优选实施例只是用于帮助阐述本实用新型。优选实施例并没有详尽叙述所有的细节,也不限制该实用新型仅为所述的具体实施方式。显然,根据本说明书的内容,可作很多的修改和变化。本说明书选取并具体描述这些实施例,是为了更好地解释本实用新型的原理和实际应用,从而使所属技术领域技术人员能很好地理解和利用本实用新型。本实用新型仅受权利要求书及其全部范围和等效物的限制。

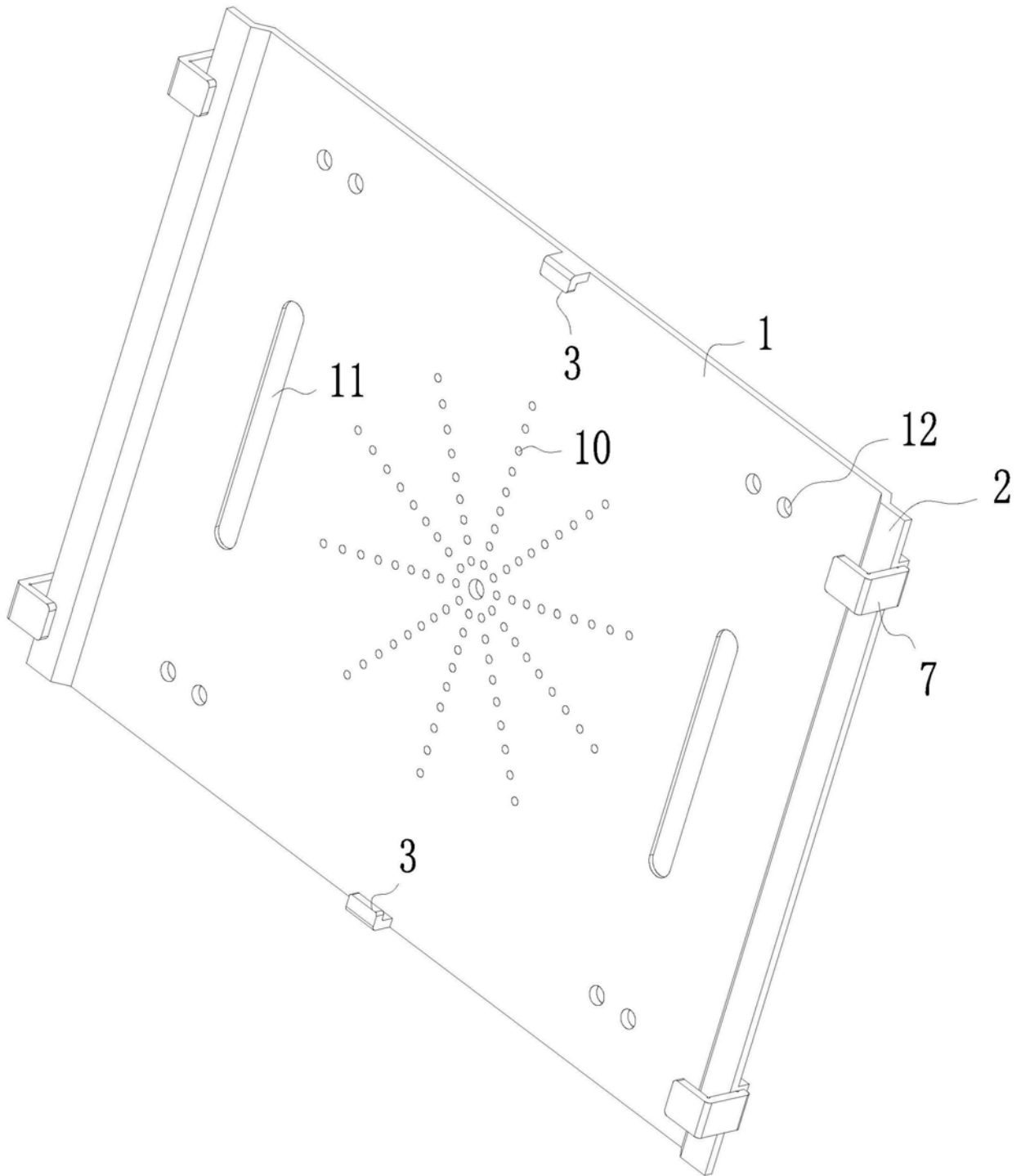


图1

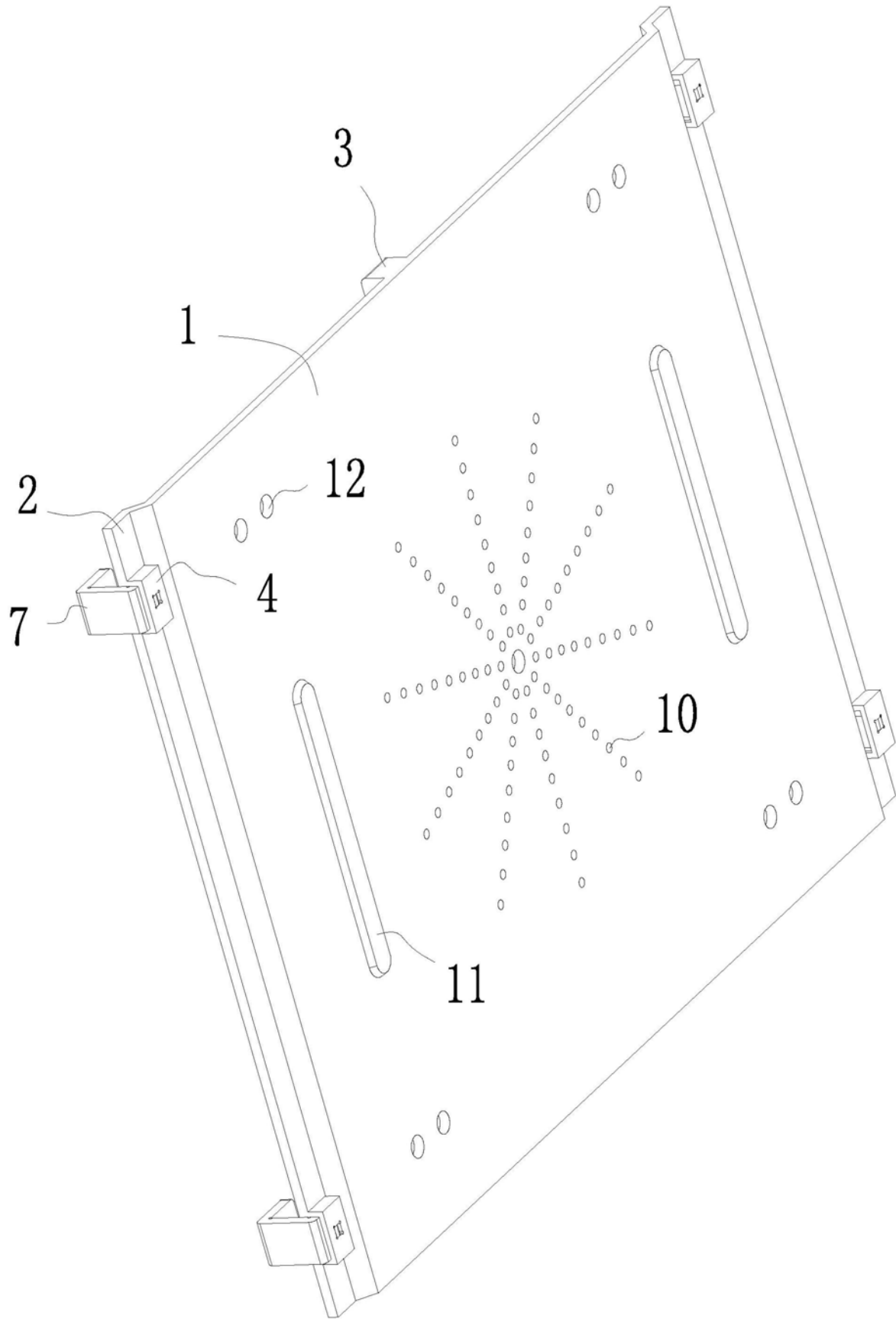


图2

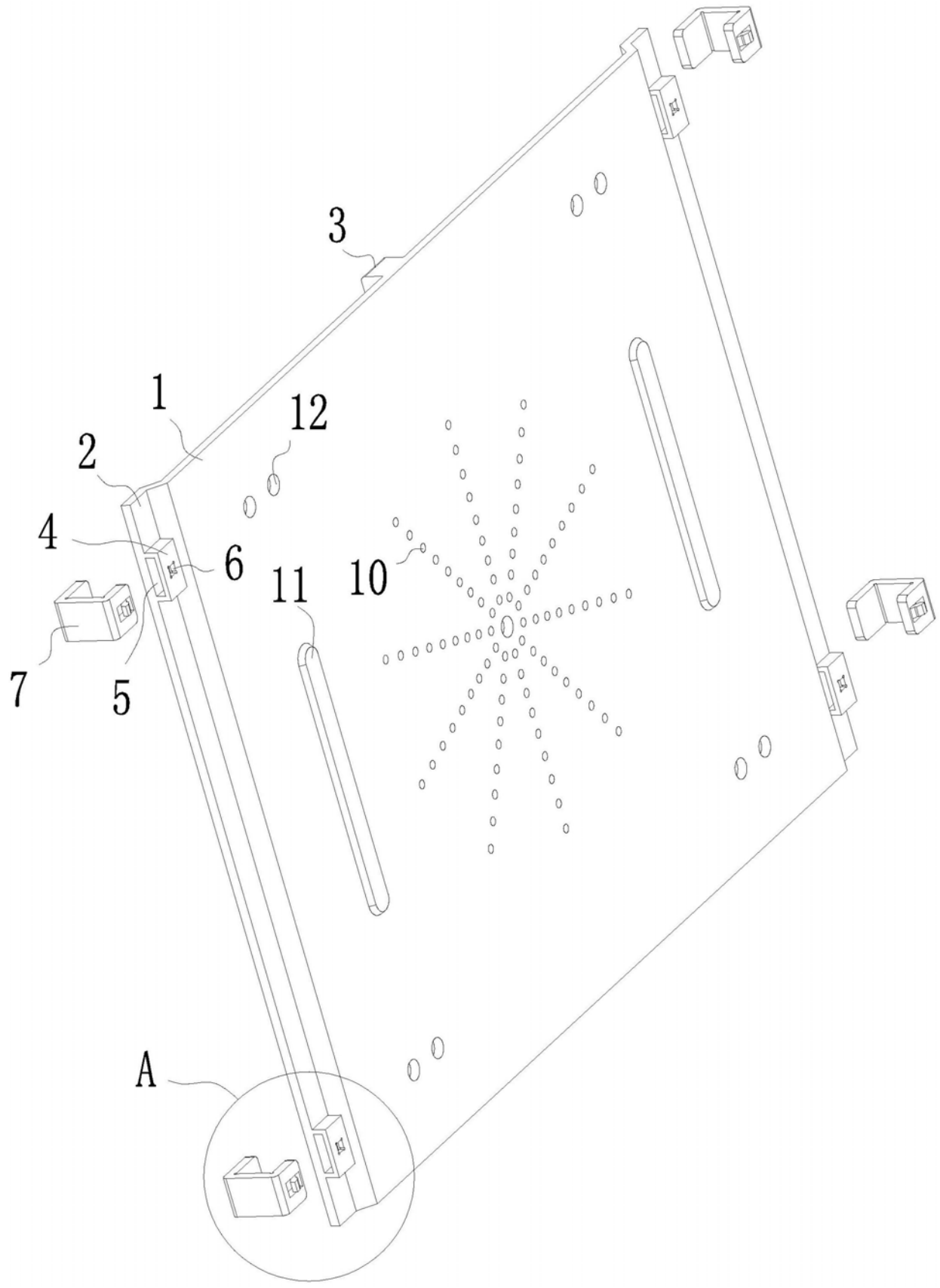


图3

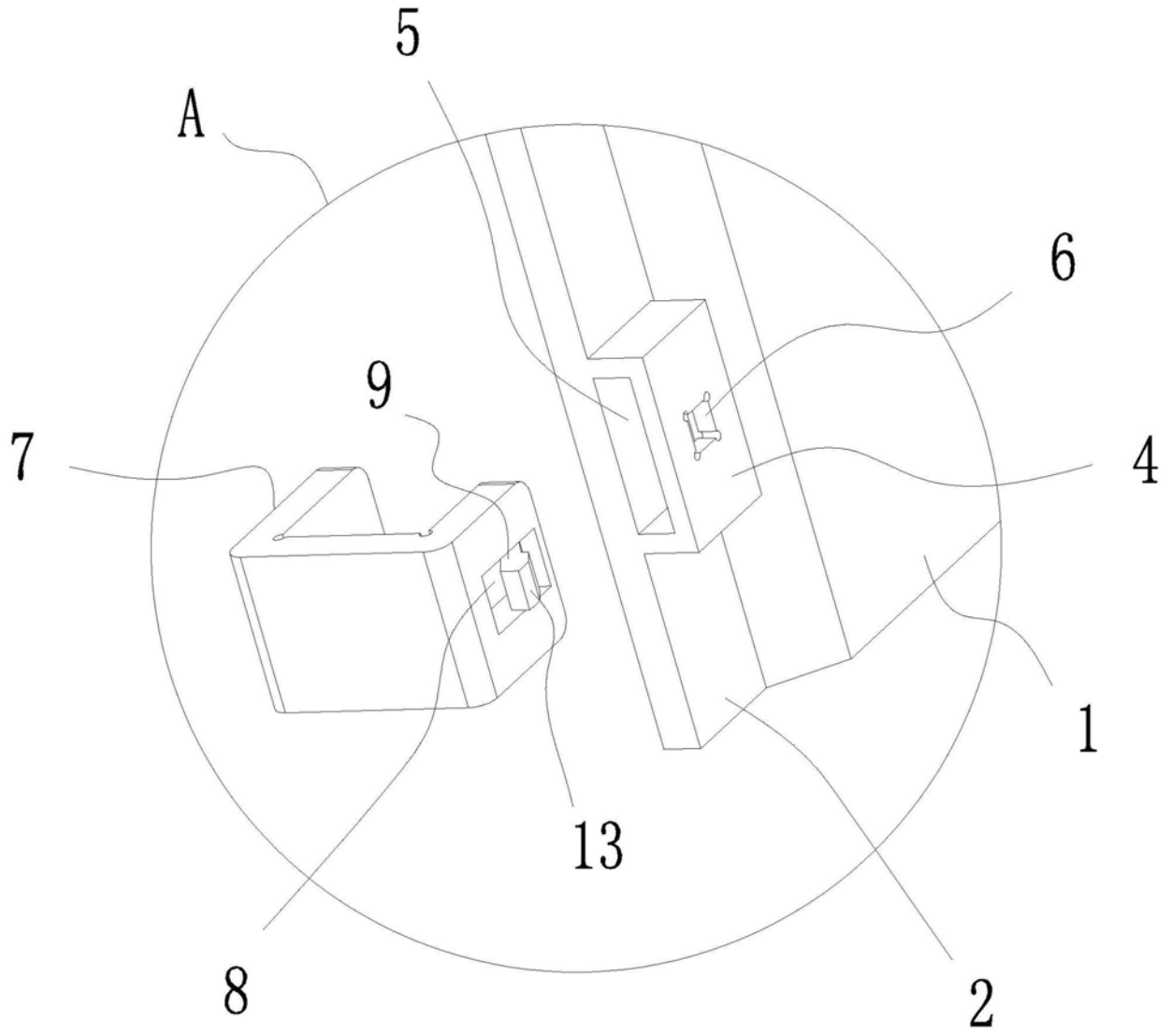


图4

专利名称(译)	一种用于液晶显示屏的窄边框模组		
公开(公告)号	CN210864255U	公开(公告)日	2020-06-26
申请号	CN201921952445.4	申请日	2019-11-12
[标]发明人	周文兵		
发明人	周文兵		
IPC分类号	G02F1/1333 G09F9/35 H05K7/20		
代理人(译)	刘跃		
外部链接	Espacenet	SIPO	

摘要(译)

本实用新型涉及液晶显示屏用配件技术领域，具体涉及一种用于液晶显示屏的窄边框模组，包括背板、限位部、延伸部、限位座、通槽、卡槽、夹持架、卡合空间、避空槽、弹性部、卡块。本实用新型的有益效果：将液晶显示屏放置在两个限位部之间，通过两个限位部对液晶显示屏进行限位，再将夹持架与通槽卡合，且卡块卡接在卡槽内，使夹持架安装在背板的延伸部上，并对液晶显示屏另两侧进行限位，使得液晶显示屏安装在背板上，相对现有技术使用螺钉连接的方式，至少一定程度上提高了装配的效率，同时拆卸较为便捷，便于液晶显示屏的返修，背板上的散热槽便于液晶显示屏工作时的散热。

