



(12)实用新型专利

(10)授权公告号 CN 210691941 U

(45)授权公告日 2020.06.05

(21)申请号 201922007306.0

(22)申请日 2019.11.20

(73)专利权人 深圳市华之晶科技有限公司
地址 518000 广东省深圳市宝安区新安街
道翻身社区107国道47区华创达怡晖
大厦320

(72)发明人 罗贵兵

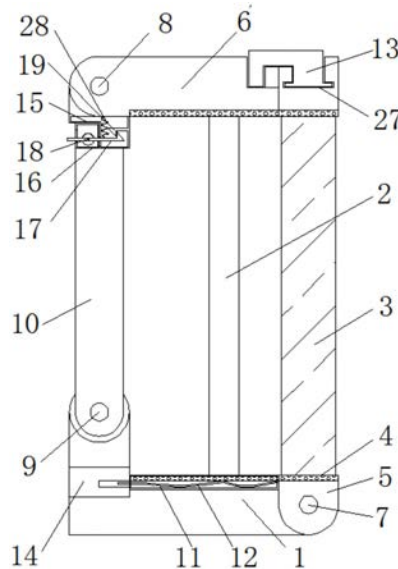
(74)专利代理机构 北京科亿知识产权代理事务
所(普通合伙) 11350
代理人 汤东风

(51)Int.Cl.
G09F 9/35(2006.01)
H05K 7/14(2006.01)

权利要求书1页 说明书3页 附图4页

(54)实用新型名称
一种便于组装的防漏光显示屏

(57)摘要
本实用新型公开了一种便于组装的防漏光显示屏,包括显示屏本体和液晶显示屏,所述显示屏本体内部插设有液晶显示屏,所述显示屏本体的右侧底端插设有第一插杆,且第一插杆的表面套有前盖板,所述前盖板的内部插设有触控板,所述前盖板的顶端开设有卡合槽,且卡合槽的右侧固定连接有限位块,所述第一弹簧的右侧顶端固定连接有限位块,所述显示屏本体的右侧顶端插设有第二插杆。本实用新型设置有限位块和第一插盒,推动限位块便可拆开整个显示器外框,组装拆卸时步骤更简单也更快捷,显示屏本体内部表面设置有四组挡光板,液晶显示屏显示时,光直接传射到触控板上,传到两侧的光被挡光板挡回,阻止了显示器侧面漏光。



1. 一种便于组装的防漏光显示屏,包括显示屏本体(1)和液晶显示屏(2),其特征在于:所述显示屏本体(1)内部插设有液晶显示屏(2),所述显示屏本体(1)的右侧底端插设有第一插杆(7),且第一插杆(7)的表面套有前盖板(5),所述前盖板(5)的内部插设有触控板(3),所述前盖板(5)的顶端开设有卡合槽(27),且卡合槽(27)的右侧固定连接有第一弹簧(26),所述第一弹簧(26)的右侧顶端固定连接有限位块(13),所述显示屏本体(1)的右侧顶端插设有第二插杆(8),且第二插杆(8)的表面套有上盖板(6),所述显示屏本体(1)的内部左侧底端开设有线槽(11),且线槽(11)的内部装设有数据线(12),所述数据线(12)的左侧固定连接有接线孔(14),所述显示屏本体(1)的内部左侧插设有第四插杆(23),且第四插杆(23)的表面套有推杆(20),所述第四插杆(23)的表面套有第一插盒(21),且第一插盒(21)的内壁胶合有第一绝缘橡胶(22),所述第四插杆(23)的表面套有第二插盒(25),且第二插盒(25)的表面胶合有第二绝缘橡胶(24),所述显示屏本体(1)的内部表面胶合有挡光板(4),所述显示屏本体(1)的左侧底端插设有第三插杆(9),且第三插杆(9)的表面套有后开壳(10),所述后开壳(10)的顶端装设有开关器(16),且开关器(16)的内部插设有固定螺丝(18),所述固定螺丝(18)的表面套有开关(17),且开关(17)中间固定连接有第二弹簧(28),所述显示屏本体(1)的左侧底端固定连接有卡扣盒(15),且卡扣盒(15)的内部右侧固定连接有内卡扣(19)。

2. 根据权利要求1所述的一种便于组装的防漏光显示屏,其特征在于:所述挡光板(4)设置为四组,且挡光板(4)为矩形结构。

3. 根据权利要求1所述的一种便于组装的防漏光显示屏,其特征在于:所述限位块(13)为矩形结构,且限位块(13)的高度大小大于卡合槽(27)的高度大小。

4. 根据权利要求1所述的一种便于组装的防漏光显示屏,其特征在于:所述开关(17)的右侧顶端为三角形结构,且开关(17)与内卡扣(19)组成卡合式结构。

5. 根据权利要求1所述的一种便于组装的防漏光显示屏,其特征在于:所述推杆(20)为矩形结构,且推杆(20)与显示屏本体(1)组成滑动式结构。

6. 根据权利要求1所述的一种便于组装的防漏光显示屏,其特征在于:所述第一插盒(21)扇形结构,且第一插盒(21)的宽度大小等于液晶显示屏(2)的宽度大小。

一种便于组装的防漏光显示屏

技术领域

[0001] 本实用新型涉及显示器技术领域,具体为一种便于组装的防漏光显示屏。

背景技术

[0002] 随着数码技术的不断发展,其相配套部件也跟着发展,显示屏便是其中主要组件之一,因此人们对显示屏的要求也相当的高,不仅要求显示屏便于携带安装,更要求其显示画面的质量好。

[0003] 现有显示屏采用螺母固定安装方式,显示屏加在前后边框内,用螺丝固定,安装时拧动螺丝力度不好掌握容易加大显示屏的受力,损坏显示屏,而且拆卸维修不易,宁外螺丝松动时,显示屏和边框容易产生缝隙,造成漏光,因此亟需一种便于组装的防漏光显示屏来解决上述问题。

实用新型内容

[0004] 本实用新型的目的在于提供一种便于组装的防漏光显示屏,以解决上述背景技术中提出的显示屏安装不易和漏光的问题。

[0005] 为实现上述目的,本实用新型提供如下技术方案:一种便于组装的防漏光显示屏,包括显示屏本体和液晶显示屏,所述显示屏本体内部插设有液晶显示屏,所述显示屏本体的右侧底端插设有第一插杆,且第一插杆的表面套有前盖板,所述前盖板的内部插设有触控板,所述前盖板的顶端开设有卡合槽,且卡合槽的右侧固定连接有限位块,所述限位块的右侧顶端固定连接有限位块,所述显示屏本体的右侧顶端插设有第二插杆,且第二插杆的表面套有上盖板,所述显示屏本体的内部左侧底端开设有线槽,且线槽的内部装设有数据线,所述数据线的左侧固定连接有线槽,所述显示屏本体的内部左侧插设有第四插杆,且第四插杆的表面套有推杆,所述第四插杆的表面套有第一插盒,且第一插盒的内壁胶合有第一绝缘橡胶,所述第四插杆的表面套有第二插盒,且第二插盒的表面胶合有第二绝缘橡胶,所述显示屏本体的内部表面胶合有挡光板,所述显示屏本体的左侧底端插设有第三插杆,且第三插杆的表面套有后开壳,所述后开壳的顶端装设有开关器,且开关器的内部插设有固定螺丝,所述固定螺丝的表面套有开关,且开关中间固定连接有限位块,所述显示屏本体的左侧底端固定连接有限位块,且限位块的内部右侧固定连接有限位块。

[0006] 优选的,所述挡光板设置为四组,且挡光板为矩形结构。

[0007] 优选的,所述限位块为矩形结构,且限位块的高度大小大于卡合槽的高度大小。

[0008] 优选的,所述开关的右侧顶端为三角形结构,且开关与内卡扣组成卡合式结构。

[0009] 优选的,所述推杆为矩形结构,且推杆与显示屏本体组成滑动式结构。

[0010] 优选的,所述为第一插盒扇形结构,且第一插盒的宽度大小等于液晶显示屏的宽度大小。

[0011] 与现有技术相比,本实用新型的有益效果是:该便于组装的防漏光显示屏设置有限位块和第一插盒,推动限位块便可拆开整个显示器外框,拉出第一插盒便可轻松取出显

示屏, 组装拆卸时步骤更简单也更快捷, 显示屏本体内部表面设置有四组挡光板, 液晶显示屏显示时, 光直接传射到触控板上, 传到两侧的光被挡光板挡回, 阻止了显示器侧面漏光。

[0012] (1) 该装置设置有限位块和第一插盒, 推动限位块便可拆开整个显示器外框, 拉出第一插盒便可轻松取出显示屏, 组装拆卸时步骤更简单也更快捷。

[0013] (2) 该装置显示屏本体内部表面设置有四组挡光板, 抵触着液晶显示屏四面, 液晶显示屏显示时光直接传射到触控板上, 传到两侧的光被挡光板挡回, 阻止了显示器侧面漏光。

附图说明

[0014] 图1为本实用新型的结构正视剖面示意图;

[0015] 图2为本实用新型的结构俯视剖面示意图;

[0016] 图3为本实用新型的第一插盒和第二插盒结构俯视示意图;

[0017] 图4为本实用新型的结构右侧视示意图;

[0018] 图5为本实用新型的结构左侧视示意图;

[0019] 图6为本实用新型的第一弹簧和限位块结构右侧视示意图。

[0020] 图中: 1、显示屏本体; 2、液晶显示屏; 3、触控板; 4、挡光板; 5、前盖板; 6、上盖板; 7、第一插杆; 8、第二插杆; 9、第三插杆; 10、后开壳; 11、线槽; 12、数据线; 13、限位块; 14、接线孔; 15、卡扣盒; 16、开关器; 17、开关; 18、固定螺丝; 19、内卡扣; 20、推杆; 21、第一插盒; 22、第一绝缘橡胶; 23、第四插杆; 24、第二绝缘橡胶; 25、第二插盒; 26、第一弹簧; 27、卡合槽; 28、第二弹簧。

具体实施方式

[0021] 下面将结合本实用新型实施例中的附图, 对本实用新型实施例中的技术方案进行清楚、完整地描述, 显然, 所描述的实施例仅仅是本实用新型一部分实施例, 而不是全部的实施例。基于本实用新型中的实施例, 本领域普通技术人员在没有做出创造性劳动前提下所获得的所有其他实施例, 都属于本实用新型保护的范围。

[0022] 请参阅图1-5, 本实用新型提供了一种实施例: 一种便于组装的防漏光显示屏, 包括显示屏本体1和液晶显示屏2, 显示屏本体1内部插设有液晶显示屏2, 显示屏本体1的右侧底端插设有第一插杆7, 且第一插杆7的表面套有前盖板5, 前盖板5的内部插设有触控板3, 前盖板5的顶端开设有卡合槽27, 且卡合槽27的右侧固定连接有限位块13, 限位块13为矩形结构, 且限位块13的高度大小大于卡合槽27的高度大小, 限位块13凸出卡合槽27方便推动, 显示屏本体1的右侧顶端插设有第二插杆8, 且第二插杆8的表面套有上盖板6, 显示屏本体1的内部左侧底端开设有线槽11, 且线槽11的内部装设有数据线12, 数据线12的左侧固定连接有限位块13, 显示屏本体1的内部左侧插设有第四插杆23, 且第四插杆23的表面套有推杆20, 推杆20为矩形结构, 且推杆20与显示屏本体1组成滑动式结构, 向上推动推杆20可以取出液晶显示屏2, 向下推动可以放入液晶显示屏2, 滑动式结构方便安装拆卸, 第四插杆23的表面套有第一插盒21, 且第一插盒21的内壁胶合有第一绝缘橡胶22, 为第一插盒21扇形结构, 且第一插盒21的宽度大小等于液晶显示屏2的宽度大小, 液晶显示屏2可以正好放入第一插盒21内被两块橡胶相抵触, 固定在显

显示屏本体1内,第四插杆23的表面套有第二插盒25,且第二插盒25的表面胶合有第二绝缘橡胶24。

[0023] 显示屏本体1的内部表面胶合有挡光板4,挡光板4设置为四组,且挡光板4为矩形结构,四组挡光板4上下左右四个方向包裹着液晶显示屏2,防止液晶显示屏2侧边漏光,显示屏本体1的左侧底端插设有第三插杆9,且第三插杆9的表面套有后开壳10,后开壳10的顶端装设有开关器16,且开关器16的内部插设有固定螺丝18,固定螺丝18的表面套有开关17,且开关17中间固定连接有第二弹簧28,开关17的右侧顶端为三角形结构,且开关17与内卡扣19组成卡合式结构,推上开关17,后开壳10从显示屏本体1打开,显示屏本体1的左侧底端固定连接有卡扣盒15,且卡扣盒15的内部右侧固定连接有内卡扣19。

[0024] 工作原理:使用时,根据附图1,推动限位块13,使前盖板5和上盖板6分开,顺时针转动前盖板5,逆时针转动上盖板6,向上推动推杆20,取出第一插盒21,根据附图3逆时针旋转第二插盒25,把液晶显示屏2放在第一插盒21上,顺时针转动第二插盒25,使第一绝缘橡胶22和第二绝缘橡胶24前后抵触着液晶显示屏2,根据附图2,把第一插盒21插进显示屏本体1,转动前盖板5和上盖板6,推动限位块13卡合住前盖板5和上盖板6,整个拆卸安装过程完成,步骤简单快捷易操作。

[0025] 向上推动开关17,开关17与内卡扣19分开,拉动后开壳10逆时针转动,开关17在第二弹簧28的作用下恢复原状,打开可进入显示屏本体1内部连接数据线12和接线孔14,再次顺时针推动后开壳10,开关17和内卡扣19相卡合,固定住后开壳10,接线孔14与电路相连,便可使用显示器,显示器显示时,液晶显示屏2发出的光投射到触控板3上显示,液晶显示屏2俩边散出的光被挡光板4挡回,避免了显示屏本体1侧边漏光。

[0026] 对于本领域技术人员而言,显然本实用新型不限于上述示范性实施例的细节,而且在不背离本实用新型的精神或基本特征的情况下,能够以其他的具体形式实现本实用新型。因此,无论从哪一点来看,均应将实施例看作是示范性的,而且是非限制性的,本实用新型的范围由所附权利要求而不是上述说明限定,因此旨在将落在权利要求的等同要件的含义和范围内的所有变化囊括在本实用新型内。不应将权利要求中的任何附图标记视为限制所涉及的权利要求。

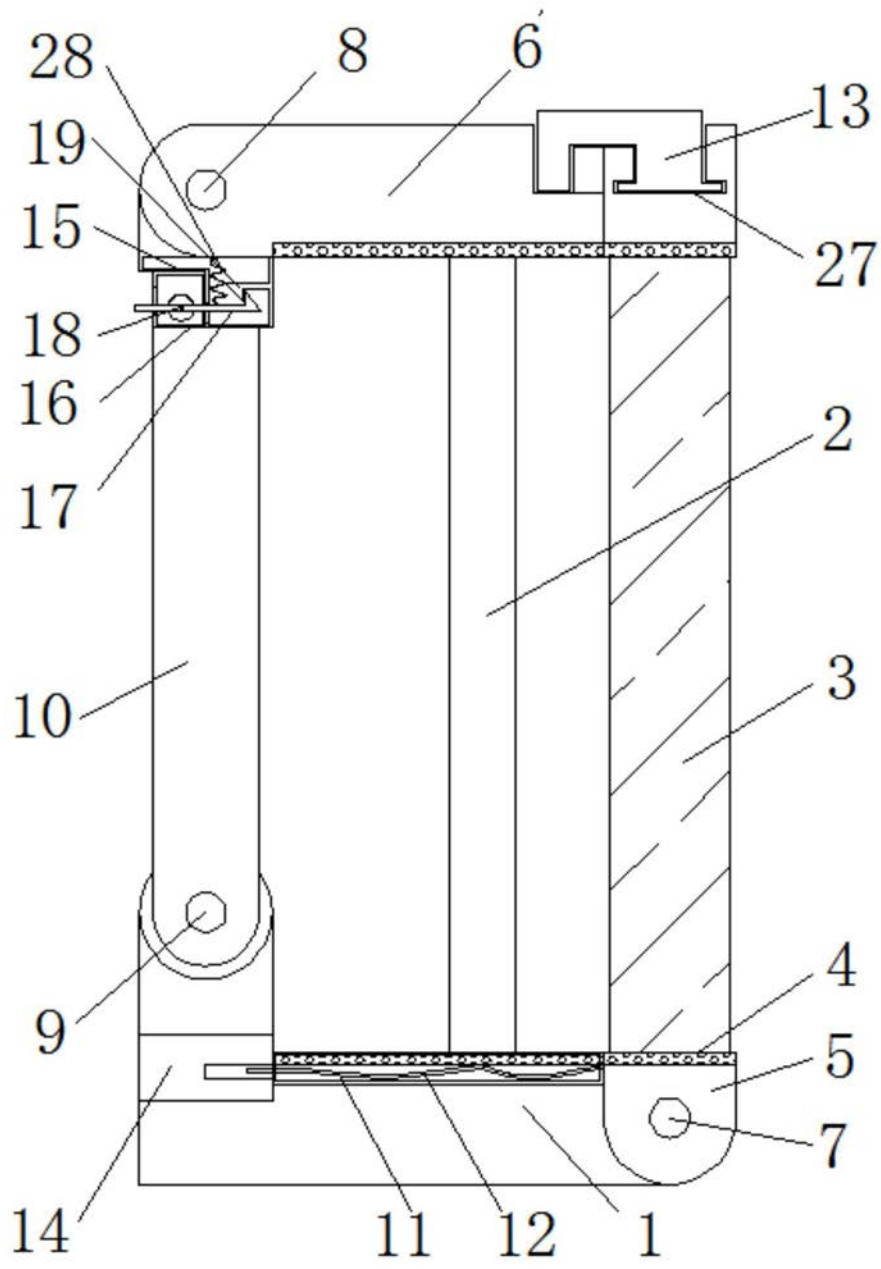


图1

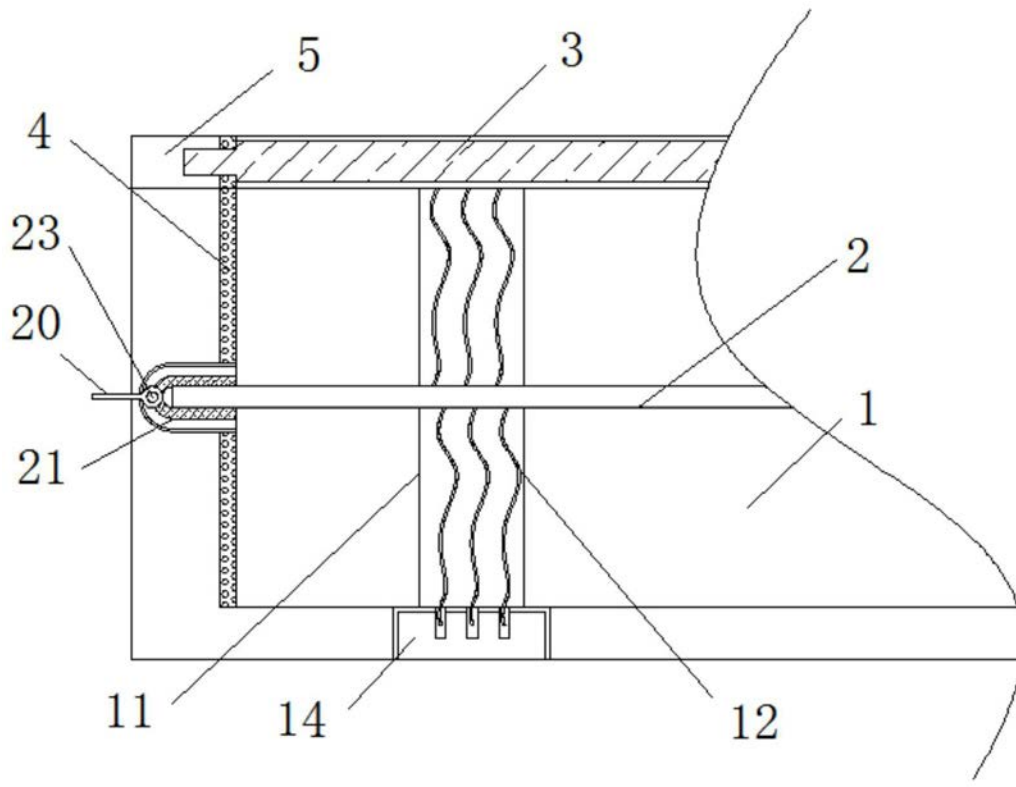


图2

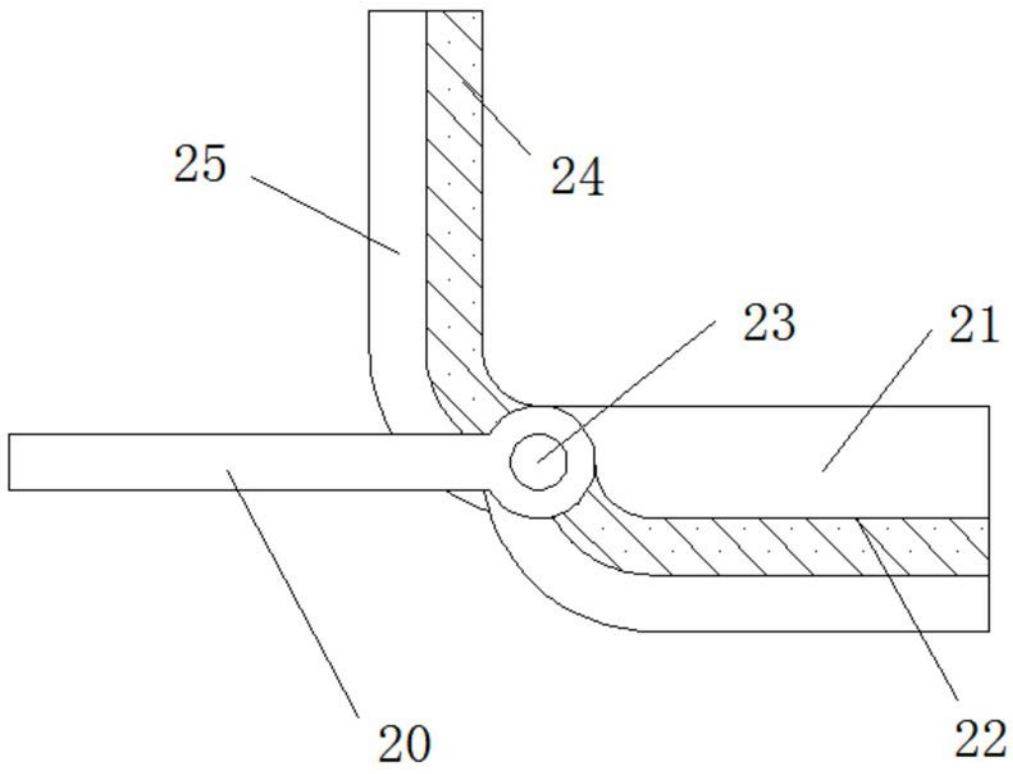


图3

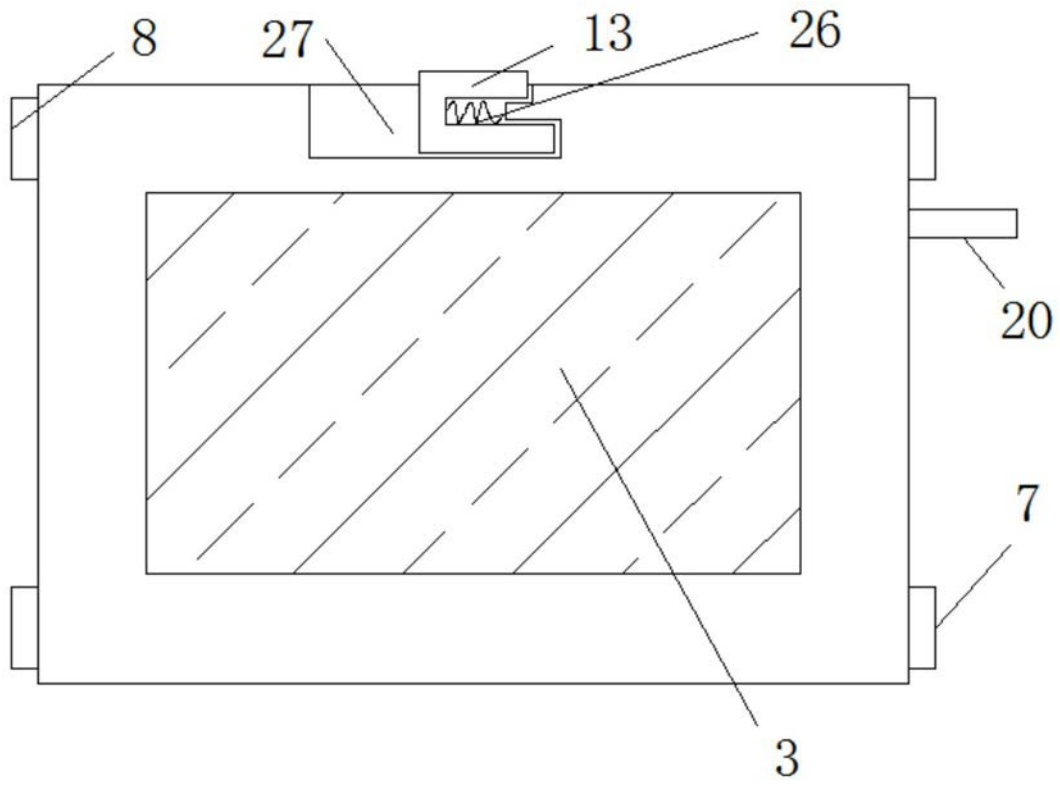


图4

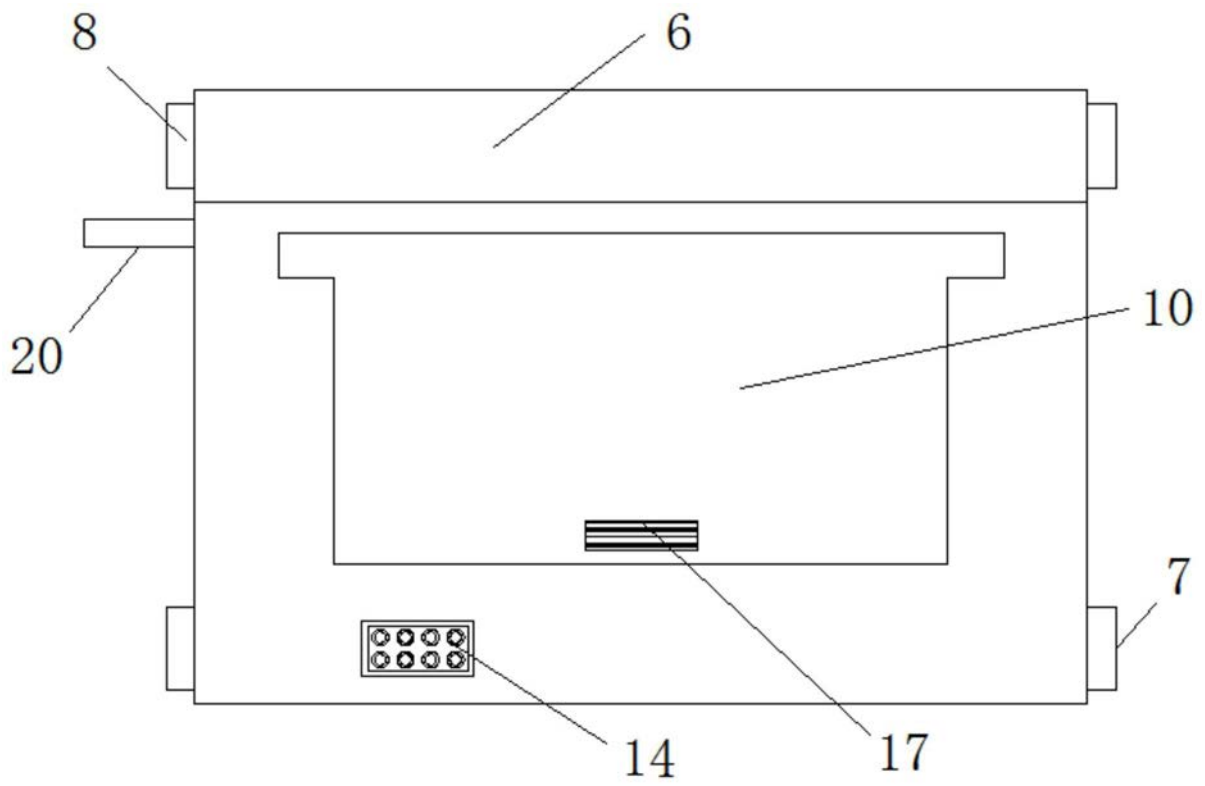


图5

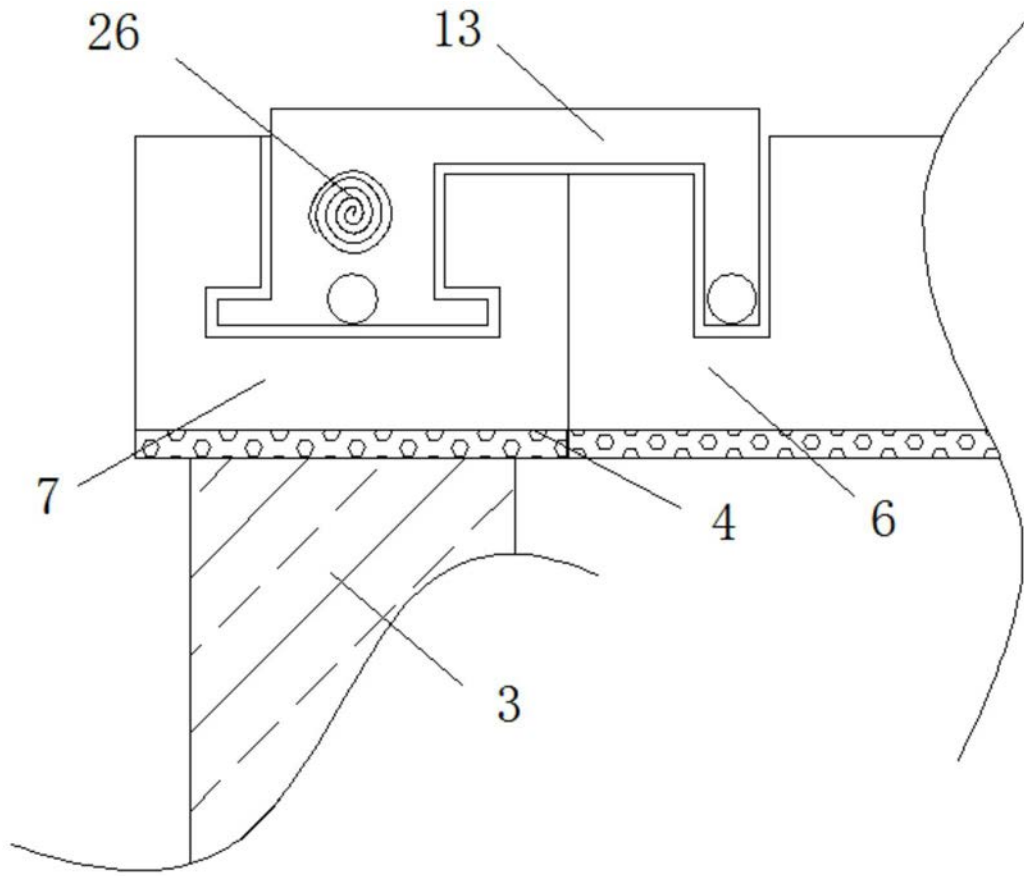


图6

专利名称(译)	一种便于组装的防漏光显示屏		
公开(公告)号	CN210691941U	公开(公告)日	2020-06-05
申请号	CN201922007306.0	申请日	2019-11-20
[标]发明人	罗贵兵		
发明人	罗贵兵		
IPC分类号	G09F9/35 H05K7/14		
外部链接	Espacenet SIPO		

摘要(译)

本实用新型公开了一种便于组装的防漏光显示屏，包括显示屏本体和液晶显示屏，所述显示屏本体内部插设有液晶显示屏，所述显示屏本体的右侧底端插设有第一插杆，且第一插杆的表面套有前盖板，所述前盖板的内部插设有触控板，所述前盖板的顶端开设有卡合槽，且卡合槽的右侧固定连接有限位块，所述第一弹簧的右侧顶端固定连接有限位块，所述显示屏本体的右侧顶端插设有第二插杆。本实用新型设置有限位块和第一插盒，推动限位块便可拆开整个显示器外框，组装拆卸时步骤更简单也更快捷，显示屏本体内部表面设置有四组挡光板，液晶显示屏显示时，光直接传射到触控板上，传到两侧的光被挡光板挡回，阻止了显示器侧面漏光。

