



(12)实用新型专利

(10)授权公告号 CN 210626826 U

(45)授权公告日 2020.05.26

(21)申请号 201921857414.0

(22)申请日 2019.10.31

(73)专利权人 铂睿特(深圳)触控显示技术有限公司

地址 518000 广东省深圳市宝安区福永街道凤凰第三工业区恒昌荣工业园A栋第4-5层

(72)发明人 杨经纬

(74)专利代理机构 深圳科湾知识产权代理事务所(普通合伙) 44585

代理人 钟斌

(51)Int.Cl.

G02F 1/1333(2006.01)

G02F 1/13357(2006.01)

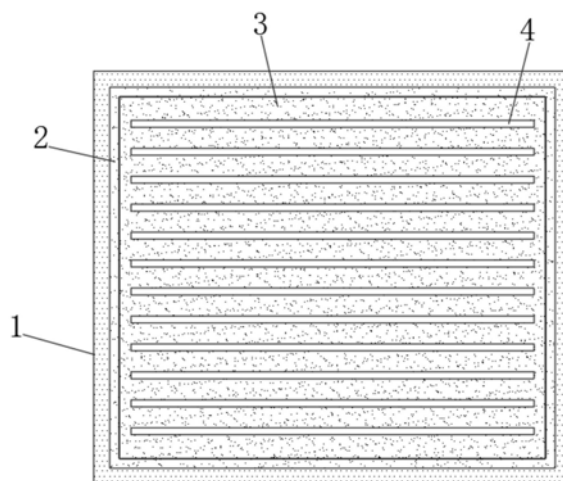
权利要求书1页 说明书3页 附图5页

(54)实用新型名称

一种带有防尘结构的液晶显示模组

(57)摘要

本实用新型公开了一种带有防尘结构的液晶显示模组,本实用新型涉及液晶显示模组技术领域,包括外框、显示屏和背光板,所述显示屏的后表面安装有第二边框板,且第二边框板的一侧安装有卡齿,所述背光板的前表面安装有第一边框板,且第一边框板的一侧开设有卡槽,所述背光板的外壁安装有薄板,且薄板的外壁安装有散热片,所述外框的内壁安装有外框,且外框的前表面安装有外密封垫圈,所述背光板上安装有第一扩散膜,本实用新型通过卡齿,提高了液晶显示模组的安装速度,同时提高了显示屏与背光板的连接稳定性,通过薄板,避免水浸入外框内部,导致背光板和显示屏雨水而不发光工作。



1. 一种带有防尘结构的液晶显示模组,包括外框(1)、显示屏(5)和背光板(6),其特征在于:所述显示屏(5)的后表面安装有第二边框板(10),且第二边框板(10)的一侧安装有卡齿(7),所述背光板(6)的前表面安装有第一边框板(9),且第一边框板(9)的一侧开设有卡槽(8)。

2. 根据权利要求1所述的一种带有防尘结构的液晶显示模组,其特征在于:所述背光板(6)的外壁安装有薄板(3),且薄板(3)的外壁安装有散热片(4)。

3. 根据权利要求1所述的一种带有防尘结构的液晶显示模组,其特征在于:所述外框(1)的内壁安装有防尘垫(2),且外框(1)的前表面安装有外密封垫圈(a)。

4. 根据权利要求1所述的一种带有防尘结构的液晶显示模组,其特征在于:所述背光板(6)上安装有第一扩散膜(61),所述第一扩散膜(61)的一侧安装有第一增亮膜(62),且第一增亮膜(62)的一侧安装有第二增亮膜(63),所述第二增亮膜(63)的一侧安装有固定板(67),且固定板(67)的一侧安装有第二扩散膜(64),所述第二扩散膜(64)的一侧安装有导光板(65),所述导光板(65)的一侧安装有反射膜(66)。

5. 根据权利要求2所述的一种带有防尘结构的液晶显示模组,其特征在于:所述散热片(4)至少设置有十个,且十个散热片(4)呈矩形在阵列分布在薄板(3)上。

一种带有防尘结构的液晶显示模组

技术领域

[0001] 本实用新型属于液晶显示模组技术领域,具体涉及一种带有防尘结构的液晶显示模组。

背景技术

[0002] 液晶显示模组是显示屏和背光灯组件组合而成的显示部件,液晶电视的显示部件就是液晶模组,相当于CRT中的显像管,其它部分包括电源电路,信号处理电路等,液晶显示模组要分为显示屏和背光灯组件,两部分被组装在一起,工作的时候是相互独立的,液晶显示的原理是背光灯组件发出均匀的面光,光通过液晶屏传到我们的眼睛里,显示屏的作用就是按像素对这些光进行处理,以显示图像,但是现有的液晶显示模组在安装过程中,显示屏与背光板边角需要对准对齐,安装耗费时间,且液晶显示模组不能够防水,遇水之后,不能正常工作,基于以上出现的问题,提出一种带有防尘结构的液晶显示模组。

实用新型内容

[0003] 本实用新型的目的在于提供一种带有防尘结构的液晶显示模组,以解决上述背景技术中提出的安装过程中,边角需要对准对齐,耗费时间,且液晶显示模组不能够防水的问题。

[0004] 为实现上述目的,本实用新型提供如下技术方案:一种带有防尘结构的液晶显示模组,包括外框、显示屏和背光板,所述显示屏的后表面安装有第二边框板,且第二边框板的一侧安装有卡齿,所述背光板的前表面安装有第一边框板,且第一边框板的一侧开设有卡槽。

[0005] 优选的,所述背光板的外壁安装有薄板,且薄板的外壁安装有散热片。

[0006] 优选的,所述外框的内壁安装有防尘垫,且外框的前表面安装有外密封垫圈a。

[0007] 优选的,所述背光板上安装有第一扩散膜,所述第一扩散膜的一侧安装有第一增亮膜,且第一增亮膜的一侧安装有第二增亮膜,所述第二增亮膜的一侧安装有固定板,且固定板的一侧安装有第二扩散膜,所述第二扩散膜的一侧安装有导光板,所述导光板的一侧安装有反射膜。

[0008] 优选的,所述散热片至少设置有十个,且十个散热片呈矩形在阵列分布在薄板上。

[0009] 与现有技术相比,本实用新型的有益效果是:

[0010] (1) 本实用新型通过卡齿,显示屏的背部的第二边框板上的卡齿卡入背光板前表面的第一边框板的卡槽,有利于显示屏与背光板一次性卡合成功,减少用工具将显示屏与背光板的四边对齐的时间,提高了液晶显示模组的安装速度,同时提高了显示屏与背光板的连接稳定性。

[0011] (2) 本实用新型通过薄板,薄板将背光板和显示屏的外壁包裹住,水分不会直接接触背光板和显示屏,有利于背光板和显示屏的防水,避免水浸入外框内部,导致背光板和显示屏雨水而不发光工作。

附图说明

- [0012] 图1为本实用新型的后视图；
[0013] 图2为本实用新型的正视图；
[0014] 图3为本实用新型的侧视图；
[0015] 图4为图3中A部的放大图；
[0016] 图5为本实用新型背光板的结构示意图之一；
[0017] 图6为本实用新型背光板的结构示意图之二；
[0018] 图中：a-外密封垫圈；1-外框；2-防尘垫；3-薄板；4-散热片；5-显示屏；6-背光板；61-第一扩散膜；62-第一增亮膜；63-第二增亮膜；64-第二扩散膜；65-导光板；66-反射膜；67-固定板；7-卡齿；8-卡槽；9-第一边框板；10-第二边框板。

具体实施方式

[0019] 下面将结合本实用新型实施例中的附图，对本实用新型实施例中的技术方案进行清楚、完整地描述，显然，所描述的实施例仅仅是本实用新型一部分实施例，而不是全部的实施例。基于本实用新型中的实施例，本领域普通技术人员在没有做出创造性劳动前提下所获得的所有其他实施例，都属于本实用新型保护的范围。

[0020] 请参阅图1-图5所示，本实用新型提供如下技术方案：一种带有防尘结构的液晶显示模组，包括外框1、显示屏5和背光板6，显示屏5的后表面安装有第二边框板10，且第二边框板10的一侧安装有卡齿7，背光板6的前表面安装有第一边框板9，且第一边框板9的一侧开设有卡槽8。

[0021] 进一步的，背光板6的外壁安装有薄板3，薄板3采用橡胶材料压制而成，质地较软，可以与背光板6和显示屏5的外壁紧密贴合，有利于保护背光板6和显示屏5，散热片4可及时将背光板6和显示屏5散发出的热量散发出去，且薄板3的外壁安装有散热片4。

[0022] 进一步的，外框1的内壁安装有防尘垫2，防尘垫2用于阻挡外框1前表面的灰尘从显示屏5的四边和外框1与显示屏5之间的缝隙进入显示屏5内部，且外框1的前表面安装有外密封垫圈a。

[0023] 进一步的，背光板6上安装有第一扩散膜61，第一扩散膜61的一侧安装有第一增亮膜62，且第一增亮膜62的一侧安装有第二增亮膜63，第二增亮膜63的一侧安装有固定板67，且固定板67的一侧安装有第二扩散膜64，第二扩散膜64的一侧安装有导光板65，导光板65的一侧安装有反射膜66，液晶面板制造时选用的控制IC、滤光片和定向膜等配件，与面板的对比度有关，正常其工况下对比度能够达到三百五比一就足以正常使用，但在专业领域这样的对比度平还不能满足用户的需求，相对CRT显示器轻易达到五百比一甚至更高的对比度而言，液晶显示模组的响应时间指的是液晶显示器对于输入信号的反应速度，也就是液晶由暗转亮或由亮转暗的反应时间，通常是以毫秒为单位。

[0024] 进一步的，散热片4至少设置有十个，且十个散热片4呈矩形在阵列分布在薄板3上。

[0025] 本实用新型的工作原理及使用流程：使用时，使用者将显示屏5背部的第二边框板10上的卡齿7卡入背光板6前表面的第一边框板9的卡槽8内，显示屏5和背光板6贴紧在一起，然后将薄板3包裹在显示屏5和背光板6的外壁，把防尘垫2贴在外框1的内壁上，然后将

显示屏5和背光板6从外框1的背部放入,显示屏5的前表面四周边框与防尘垫2贴合,灰尘不会从外框1的前表面进入显示屏5的四周边。

[0026] 尽管已经示出和描述了本实用新型的实施例,对于本领域的普通技术人员而言,可以理解在不脱离本实用新型的原理和精神的情况下可以对这些实施例进行多种变化、修改、替换和变型,本实用新型的范围由所附权利要求及其等同物限定。

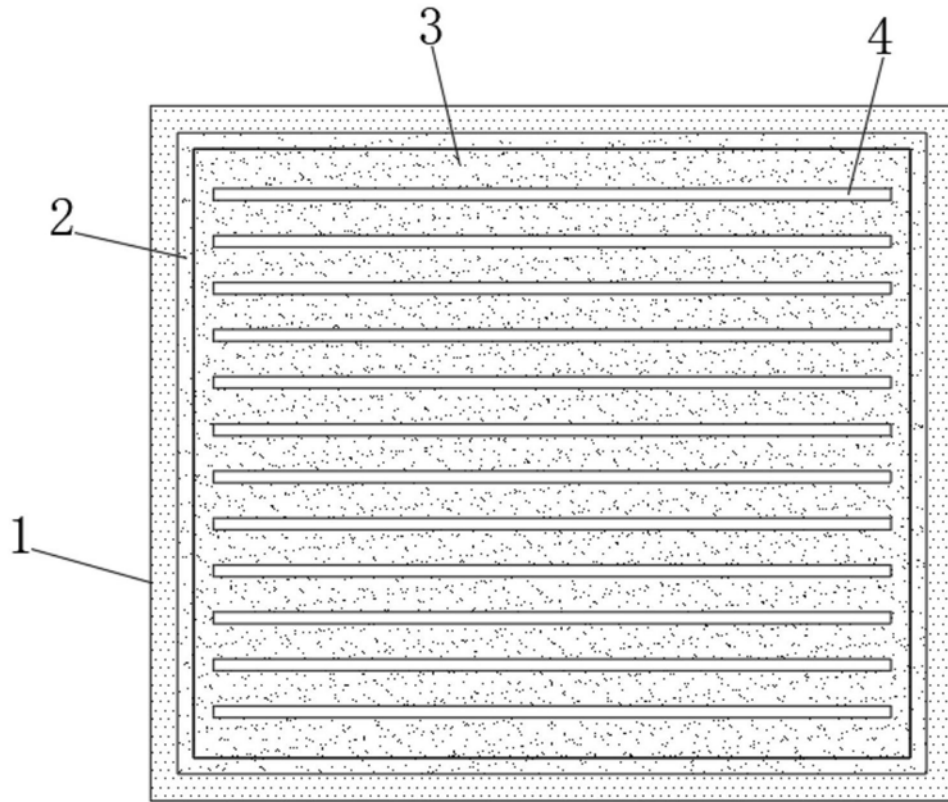


图1

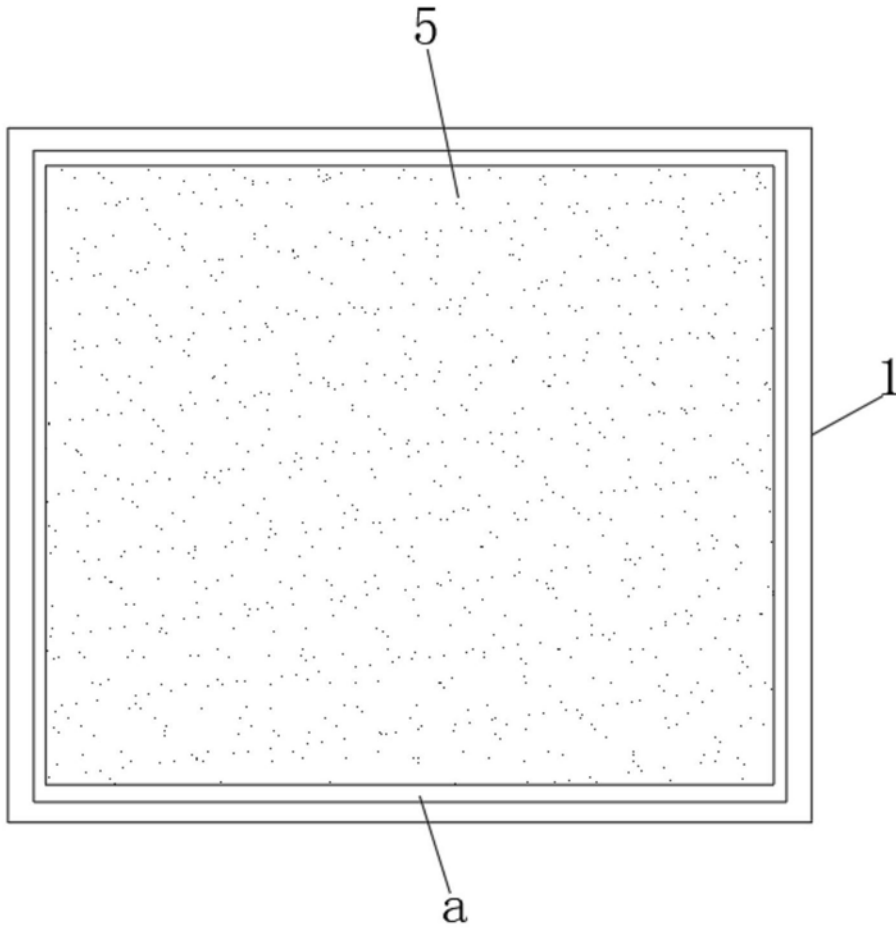


图2

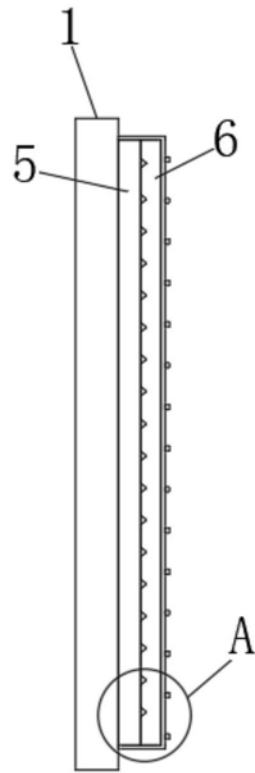


图3

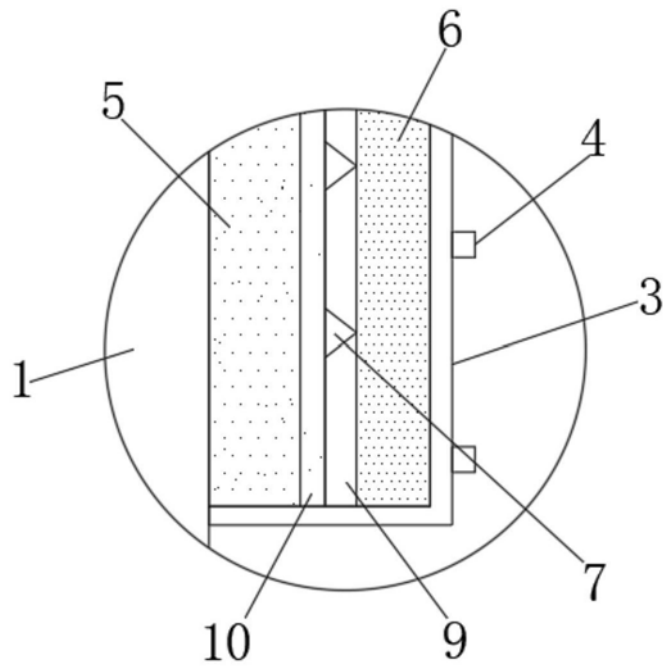


图4

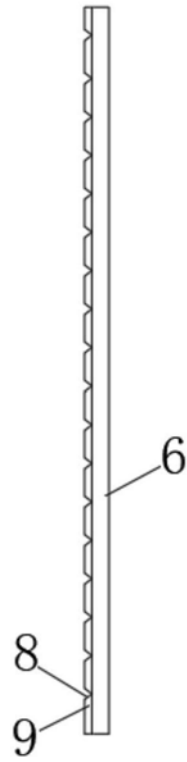


图5

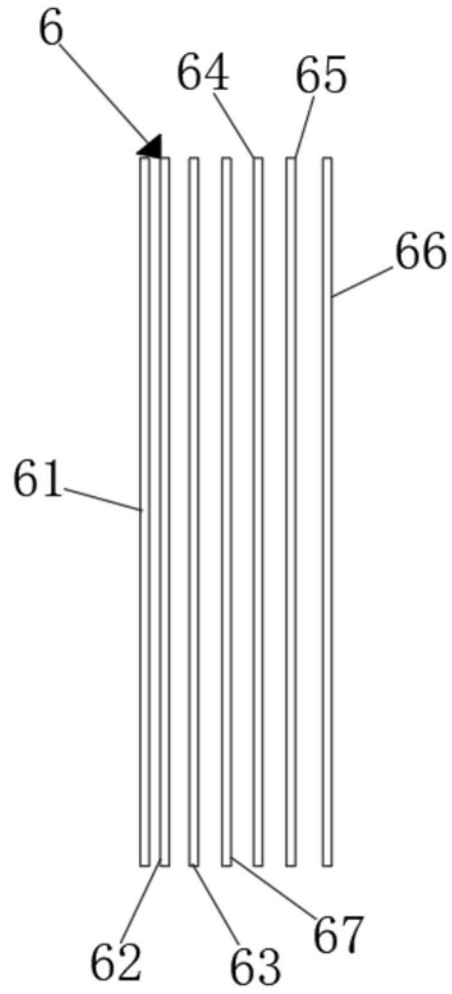


图6

专利名称(译)	一种带有防尘结构的液晶显示模组		
公开(公告)号	CN210626826U	公开(公告)日	2020-05-26
申请号	CN201921857414.0	申请日	2019-10-31
[标]发明人	杨经纬		
发明人	杨经纬		
IPC分类号	G02F1/1333 G02F1/13357		
代理人(译)	钟斌		
外部链接	Espacenet SIPO		

摘要(译)

本实用新型公开了一种带有防尘结构的液晶显示模组，本实用新型涉及液晶显示模组技术领域，包括外框、显示屏和背光板，所述显示屏的后表面安装有第二边框板，且第二边框板的一侧安装有卡齿，所述背光板的前表面安装有第一边框板，且第一边框板的一侧开设有卡槽，所述背光板的外壁安装有薄板，且薄板的外壁安装有散热片，所述外框的内壁安装有外框，且外框的前表面安装有外密封垫圈，所述背光板上安装有第一扩散膜，本实用新型通过卡齿，提高了液晶显示模组的安装速度，同时提高了显示屏与背光板的连接稳定性，通过薄板，避免水浸入外框内部，导致背光板和显示屏雨水而不发光工作。

