



(12)实用新型专利

(10)授权公告号 CN 207114941 U

(45)授权公告日 2018.03.16

(21)申请号 201720863165.0

(22)申请日 2017.07.17

(73)专利权人 捷星显示科技(福建)有限公司
地址 350000 福建省福州市福清市融侨经济技术开发区光电园区

(72)发明人 黄剑波 游海明

(74)专利代理机构 福州君诚知识产权代理有限公司 35211

代理人 夏万征

(51) Int. Cl.

G02F 1/13(2006.01)

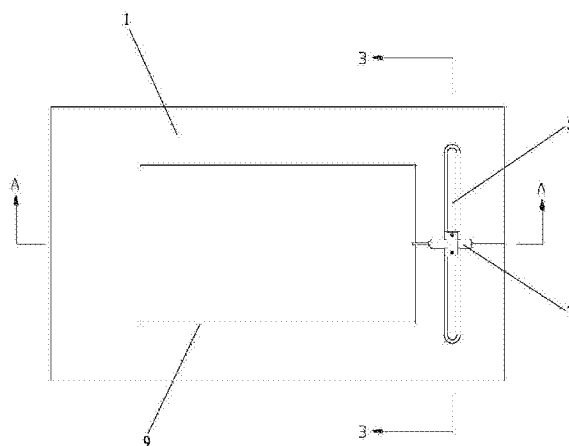
权利要求书1页 说明书2页 附图2页

(54)实用新型名称

一种液晶显示模组上液晶面板维修除胶治具

(57)摘要

本实用新型公开一种液晶显示模组上液晶面板维修除胶治具,其包括基座和承载台,所述基座上设有横向滑槽,横向滑槽上滑动连接有横向滑板,所述横向滑板上端面的中部通过转轴与承载台转动连接,所述基座上在承载台的一侧设有竖向滑槽,竖向滑槽上滑动连接有竖向滑板,竖向滑板的顶部固定有电动旋转装置,且电动旋转装置输出端的除胶杆朝向承载台。本实用新型使用简单方便,除胶效率高,由原来的人工一片除胶时间6-7分钟降低为1.5分钟以内,效率提升了5倍。同时,采用机械自动化除胶,减少因人工除胶受力不均等因素失误造成液晶面板破损等不良的损失。



1. 一种液晶显示模组上液晶面板维修除胶治具,其特征在于:其包括基座和承载台,所述基座上设有横向滑槽,横向滑槽上滑动连接有横向滑板,所述横向滑板上端面的中部通过转轴与承载台转动连接,所述基座上在承载台的一侧设有竖向滑槽,竖向滑槽上滑动连接有竖向滑板,竖向滑板的顶部固定有电动旋转装置,且电动旋转装置输出端的除胶杆朝向承载台。

2. 根据权利要求1所述的一种液晶显示模组上液晶面板维修除胶治具,其特征在于:所述承载台的上端面刻有若干个不同尺寸的标记线框。

3. 根据权利要求1所述的一种液晶显示模组上液晶面板维修除胶治具,其特征在于:所述竖向滑板的顶部具有凹槽,所述电动旋转装置嵌套在凹槽内并通过固定片锁紧定位。

一种液晶显示模组上液晶面板维修除胶治具

技术领域

[0001] 本实用新型涉及除胶治具领域,尤其涉及一种液晶显示模组上液晶面板维修除胶治具。

背景技术

[0002] 现有的无前框显示器的液晶显示模组(LCM),液晶面板(open cell)使用双面胶贴付在背光模组的胶框上面,而整个液晶显示模组,甚至整台液晶显示器,最为核心和价值最高的则是液晶面板,占到整台机器的60%及以上成本。为了充分利用液晶面板,避免报废,降低损耗。在生产过程中,因LCM内异物、膜片刮伤、白点等其他不良需要拆解模组和液晶面板进行维修。从而需要对液晶面板四周贴合的双面胶进行除胶后重新贴付。随之而来的则是贴付在液晶面板上的双面胶除胶效率低,且易在除胶过程因受力不均导致玻璃面板破裂报废造成损失。为了提升返修除胶,提升维修良率成了需要重点解决的问题。

发明内容

[0003] 为了解决现有技术中的不足,本实用新型的目的在于提供一种使用简单方便,除胶效率高的液晶显示模组上液晶面板维修除胶治具。

[0004] 为实现上述目的,本实用新型采用以下技术方案:

[0005] 一种液晶显示模组上液晶面板维修除胶治具,其包括基座和承载台,所述基座上设有横向滑槽,横向滑槽上滑动连接有横向滑板,所述横向滑板上端面的中部通过转轴与承载台转动连接,所述基座上在承载台的一侧设有竖向滑槽,竖向滑槽上滑动连接有竖向滑板,竖向滑板的顶部固定有电动旋转装置,且电动旋转装置输出端的除胶杆朝向承载台。

[0006] 所述承载台的上端面刻有若干个不同尺寸的标记线框。

[0007] 所述竖向滑板的顶部具有凹槽,所述电动旋转装置嵌套在凹槽内并通过固定片锁紧定位。

[0008] 本实用新型采用以上结构,具有以下有益效果:本实用新型使用简单方便,除胶效率高,由原来的人工一片除胶时间6-7分钟降低为1.5分钟以内,效率提升了5倍。同时,采用机械自动化除胶,减少因人工除胶受力不均等因素失误造成液晶面板破损等不良的损失。

附图说明

[0009] 以下结合附图和具体实施方式对本实用新型做进一步详细说明;

[0010] 图1为本实用新型的俯视图;

[0011] 图2为图1中A-A剖视图;

[0012] 图3为图1中B-B剖视图。

具体实施方式

[0013] 如图1-3之一所示,本实用新型包括基座1和承载台2,基座1上设有横向滑槽3,横

向滑槽3上滑动连接有横向滑板4,横向滑板4上端面的中部通过转轴10与承载台2转动连接,基座1上在承载台2的一侧设有竖向滑槽5,竖向滑槽5上滑动连接有竖向滑板6,竖向滑板6的顶部固定有电动旋转装置7,且电动旋转装置7输出端的除胶杆71朝向承载台2。

[0014] 竖向滑板6的顶部具有凹槽,电动旋转装置7嵌套在凹槽内并通过固定片8锁紧定位。

[0015] 本实用新型的承载台2能够兼容22寸-27寸区域,针对不同寸别,承载台2的上端面上刻有不同的标记线框,通用性强。通过实现承载台2旋转及水平移动功能实现不同方向区域能到达除胶杆71的工作区域。

[0016] 除胶时,先将不同寸别的液晶面板9放在承载台2相应的标记线框上,通过旋转或水平横向移动载物台以将液晶面板9边缘靠近电动旋转装置7的除胶杆71,除胶杆71贴近双面胶旋转,启动旋转开关,沿竖向移动电动旋转装置7,电动旋转装置7驱动除胶杆71旋转,除胶杆71的旋转力将胶剥离开液晶面板9,达到快速简单的除胶目的。

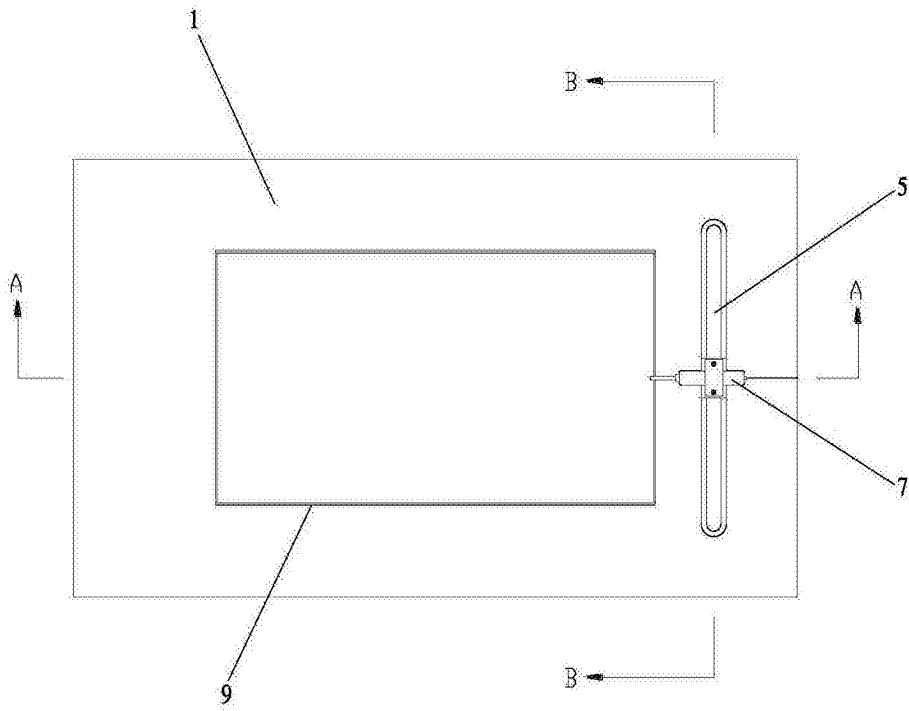


图1

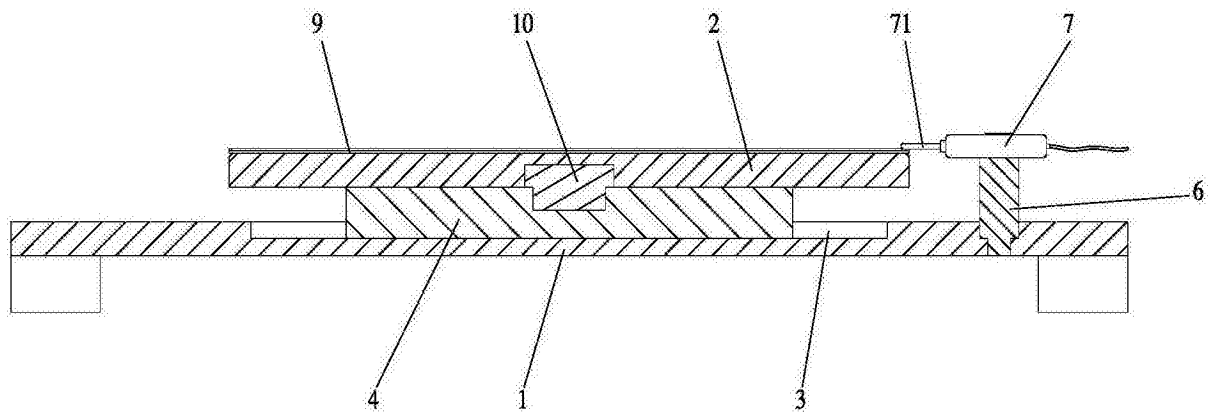


图2

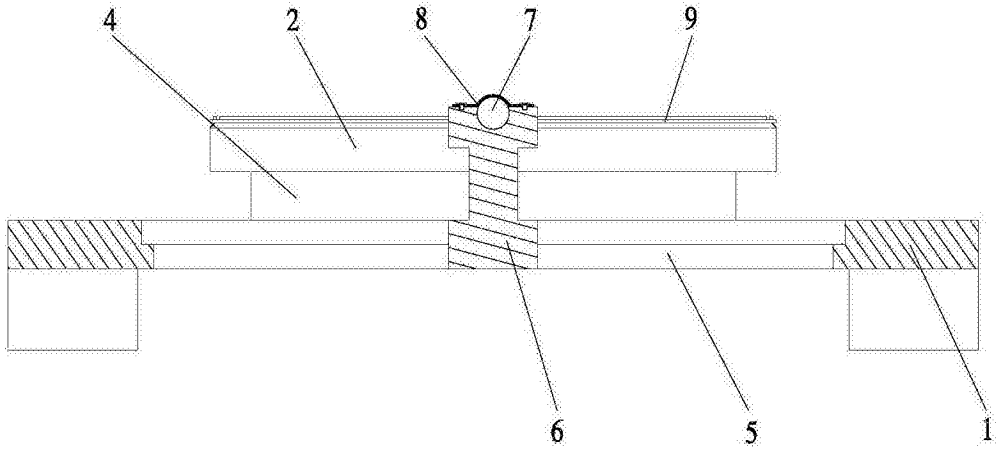


图3

专利名称(译)	一种液晶显示模组上液晶面板维修除胶治具		
公开(公告)号	CN207114941U	公开(公告)日	2018-03-16
申请号	CN201720863165.0	申请日	2017-07-17
[标]申请(专利权)人(译)	捷星显示科技(福建)有限公司		
申请(专利权)人(译)	捷星显示科技(福建)有限公司		
当前申请(专利权)人(译)	捷星显示科技(福建)有限公司		
[标]发明人	黄剑波 游海明		
发明人	黄剑波 游海明		
IPC分类号	G02F1/13		
外部链接	Espacenet SIPO		

摘要(译)

本实用新型公开一种液晶显示模组上液晶面板维修除胶治具，其包括基座和承载台，所述基座上设有横向滑槽，横向滑槽上滑动连接有横向滑板，所述横向滑板上端面的中部通过转轴与承载台转动连接，所述基座上在承载台的一侧设有竖向滑槽，竖向滑槽上滑动连接有竖向滑板，竖向滑板的顶部固定有电动旋转装置，且电动旋转装置输出端的除胶杆朝向承载台。本实用新型使用简单方便，除胶效率高，由原来的人工一片除胶时间6-7分钟降低为1.5分钟以内，效率提升了5倍。同时，采用机械自动化除胶，减少因人工除胶受力不均等因素失误造成液晶面板破损等不良的损失。

