



## (12)实用新型专利

(10)授权公告号 CN 206892505 U

(45)授权公告日 2018.01.16

(21)申请号 201720624035.1

(22)申请日 2017.06.01

(73)专利权人 深圳市德仓科技有限公司

地址 518000 广东省深圳市宝安区石岩街道同富康水田工业区厂房E栋

(72)发明人 姜家胜 姜必武 陈武

(51)Int.Cl.

G02F 1/13357(2006.01)

G02B 6/00(2006.01)

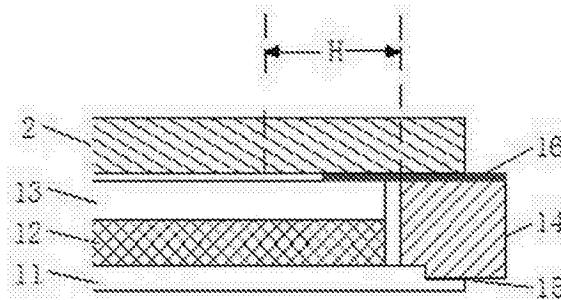
权利要求书1页 说明书3页 附图1页

### (54)实用新型名称

一种背光模组及窄边框液晶显示模块

### (57)摘要

本实用新型提供一种背光模组及窄边框液晶显示模块,其特征在于,所述背光模组包括基板、导光板、反射片、光学膜片组和胶框,所述胶框由一个第一框段和三个第二框段合围而成,所述胶框与所述基板之间设置一双面胶,胶框和基板共同形成容置空间,所述导光板和所述光学膜片组依次层叠设置于该容置空间内。本实用新型的背光模组主要应用于窄边框液晶显示装置,能够不影响背光模组的显示效果实现窄边框设计,避免窄胶框注塑成型难的问题,节约生产成本。



1. 一种背光模组,其特征在于:包括基板、导光板、光学膜片组和胶框,所述胶框由一个第一框段和三个第二框段合围而成,所述胶框与所述基板之间设置一双面胶,胶框和基板共同形成容置空间,所述导光板和所述光学膜片组依次层叠设置于该容置空间内。
2. 根据权利要求1所述的背光模组,其特征在于,所述第一框段通过注塑成型于所述导光板光源端。
3. 根据权利要求1所述的背光模组,其特征在于,所述第二框段通过分段模切成型于所述导光板非光源端。
4. 根据权利要求1所述的背光模组,其特征在于,所述基板为金属背板或塑胶背板。
5. 根据权利要求1所述的背光模组,其特征在于,所述基板为反射片。
6. 根据权利要求1所述的背光模组,其特征在于,所述第二框段采用软性材料。
7. 根据权利要求1所述的背光模组,其特征在于,还包括覆盖导光板与胶框之间的间隙而粘贴于胶框边缘的口字胶。
8. 一种窄边框液晶显示模块,包括液晶玻璃、背光模组,其特征在于,所述背光模组包括如权利要求1-7任一项所述的背光模组。
9. 根据权利要求8所述的窄边框液晶显示模块,其特征在于,所述液晶玻璃包括显示区域、及位于显示区域外周的边缘区域。
10. 如权利要求8所述的窄边框液晶显示模块,其特征在于,所述显示区域边缘与所述胶框内壁与之间的距离H为0.6-0.7mm。

## 一种背光模组及窄边框液晶显示模块

### 技术领域

[0001] 本实用新型涉及液晶显示技术领域,特别涉及一种背光模组及窄边框液晶显示模块。

### 背景技术

[0002] 液晶显示装置具有机身薄、省电、无辐射等众多优点,得到了广泛的应用。如:液晶电视、移动电话、个人数字助理、数字相机、计算机屏幕或笔记本电脑屏幕等,在平板显示领域中占主导地位。现有市场上的液晶显示装置大部分为背光型液晶显示装置,其包括液晶面板、及背光模组,其工作原理是通过在两片玻璃基板上施加驱动电压来控制液晶层的液晶分子的旋转,将背光模组的光线折射出来产生画面。由于液晶面板本身不发光,需要借由背光模组提供的光源来正常显示影像,因此,背光模组成为液晶显示装置的关键组件之一。

[0003] 窄边框液晶显示屏因其简洁、美观、相同尺寸可视面积大等优点,已成为高品质显示屏的主要发展趋势。目前实现窄边框设计的主要方式是通过减小胶框宽度的方式以减小边框宽度。但胶框与液晶面板的显示区边缘始终要保留一定距离,以防止显示边缘大视角漏光的发生,并需口字胶进行遮挡向上的一部分光线,即防止大视角观看画面边缘时出现一条亮线,影响画质,因此这在一定程度上也限制了边框能缩窄的程度。随着用户对于窄边框、大尺寸液晶显示屏越来越青睐,窄边框的背光源胶框胶筋越来越薄和细,导致传统的模具工艺的胶框结构无法注塑成型。

### 实用新型内容

[0004] 本实用新型的目的在于提供一种背光模组,胶框分段采用注塑和模切成型工艺,针对目前窄边框的背光源胶框胶筋越来越薄和细,导致传统的模具工艺的胶框结构无法注塑成型。胶框采用组合工艺成型,在不影响光学效果的前提下实现窄边框设计,解决窄边框注塑成型难度大的问题,同时可节省了大量的工艺成本。

[0005] 为实现上述目的,本实用新型提出一种背光模组及其窄边框液晶显示模块,以解决上述技术

[0006] 问题,本实用新型提供一种背光模组,其特征在于:包括基板、导光板、光学膜片组和胶框,所述胶框由一个第一框段和三个第二框段合围而成,所述胶框与所述基板之间设置一双面胶,胶框和基板共同形成容置空间,所述导光板和所述光学膜片组依次层叠设置于该容置空间内。

[0007] 进一步的,所述第一框段通过注塑成型于所述导光板光源端。

[0008] 进一步的,所述第二框段通过分段模切成型于所述导光板非光源端。

[0009] 进一步的,所述基板为金属背板和塑胶背板。

[0010] 进一步的,所述基板为反射片。

[0011] 进一步的,所述第二框段采用软性材料。

[0012] 进一步的,还包括覆盖导光板与胶框之间的间隙而粘贴于胶框边缘的口字胶。

[0013] 一种窄边框液晶显示模块,包括液晶玻璃、背光模组,其特征在于,所述背光模组包括以上任一项所述的背光模组。

[0014] 进一步的,所述液晶玻璃包括显示区域、及位于显示区域外周的边缘区域。

[0015] 进一步的,所述显示区域边缘与所述胶框内壁与之间的距离H为0.6-0.7mm。

[0016] 本实用新型的有益效果:本实用新型提供的背光模组,胶框采用注塑工艺和模切工艺成型,在不影响显示效果的情况下,能够针对性的减小边框宽度,实现液晶显示装置的窄边框设计,本实用新型的窄边框液晶显示装置,采用上述的背光模组,胶框内壁与显示区边缘的距离较小,在不影响背光模组的显示效果的前提下实现了窄边框设计,相较于传统的模具成型工艺,节省了大量的开模费用和开模时间,使用方便。

### 附图说明

[0017] 图1是本实用新型窄边框液晶显示模块的结构剖视图。

[0018] 图2是本实用新型提供的胶框俯视图。

### 具体实施方式

[0019] 下面将结合本实用新型实施例中的附图,对本实用新型实施例中的技术方案进行清楚、完整地描述,显然,所描述的实施例仅仅是本实用新型一部分实施例,而不是全部的实施例。基于本实用新型中的实施例,本领域普通技术人员在没有做出创造性劳动前提下所获得的所有其他实施例,都属于本实用新型保护的范围。

[0020] 请参阅图1和图2,本实用新型实施例提供的背光模组1包括基板11、导光板12、光学膜片组13和胶框14,胶框14由一个第一框段141和三个第二框段142合围而成,胶框14与基板11之间设置一双面胶层15,胶框14和基板11共同形成容置空间,导光板12和光学膜片组13依次层叠设置于该容置空间(未示出)内。

[0021] 第一框段141通过模具注塑成型于导光板12光源端,第二框段通过分段模切成型于导光板12非光源端,第一框段141与第二框段142首位拼接;其中,第二框段142为软性材料,基板11为金属背板或塑胶背板。

[0022] 背光模组1进一步包括口字胶16,口字胶16粘贴胶框14的背离基板11的顶面及膜片组的外侧面以连接胶框14和膜片组,口字胶16设置为黑色,用于连接胶框14和膜片组的同时还能够防止漏光。

[0023] 具体的,按照现有的技术条件,胶框14一般只能缩窄到0.4mm,为了实现窄边框设计,应尽量缩窄胶框14的厚度,在本实施例中,胶框14外壁与胶框14内壁之间的距离可以做到0.4mm以内。

[0024] 其他实施方式中,根据背光模组1使用场景的不同,基板11还可为金属背板。其中,胶框14形成在金属背板的边缘。为提高光的利用率,导光板12与金属背板之间设置反射片,或直接在金属背板上镀一层反射膜。

[0025] 需要说明的是,本实用新型提供的窄边框液晶显示模块包括液晶玻璃2和背光模组1,液晶玻璃2包括显示区域、及位于显示区域外周的边缘区域,其中,显示区域边缘胶框14内壁与之间的距离H为0.6-0.7mm。相对于传统的工艺,液晶显示模块的边框缩小了至少0.15mm。即在组装形成液晶面板后,导光板12及膜片组与面板之间的间隔不会缩小,有足够

空间供光学膜片组发生受热膨胀变形,不会影响到液晶模块的显示效果。

[0026] 本实用新型背光模组1中第一框段141是通过注塑成型的方式粘附在基板11上,第一框段142是通过模切工艺粘贴于基板11,成型后胶框14通过双面胶粘贴在基板11上,基板11和胶框14共同形成一容置空间,导光板12和膜片组依次层叠设置于容置空间内。

[0027] 综上,本实用新型提供的背光模组1,第一框段141通过注塑成型于该导光板12光源端,第一框段142分段模切后粘接于导光板12的非光源端。胶框14内壁与显示区边缘的距离较小,实现胶框14的窄边框设计,胶框14外壁与胶框14内壁之间的距离为0.4mm以下,在导光板12与胶框14之间的间隙而粘贴于第一框段142边缘的设置口字胶16,用以吸收以消除液晶显示装置的边缘亮线,相较于传统的胶框14成型工艺,可以很好的解决窄边框注塑成型难度大的问题,减少工艺成本和时间。

[0028] 以上所述仅为本实用新型的实施方式,并非因此限制本实用新型的专利范围,凡是利用本实用新型说明书及附图内容所作的等效结构或等效流程变换,或直接或间接运用在其他相关的技术领域,均同理包括在本实用新型的专利保护范围内。

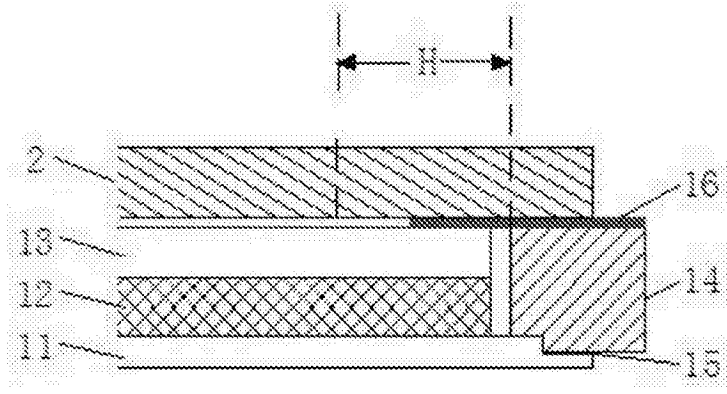


图1

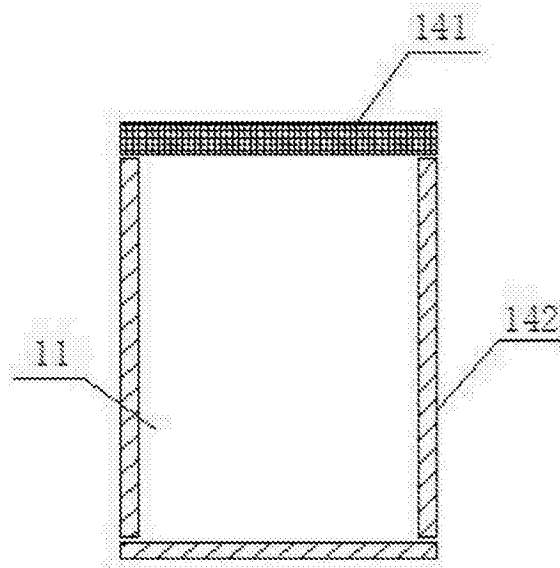


图2

专利名称(译)	一种背光模组及窄边框液晶显示模块		
公开(公告)号	<a href="#">CN206892505U</a>	公开(公告)日	2018-01-16
申请号	CN201720624035.1	申请日	2017-06-01
[标]申请(专利权)人(译)	深圳市德仓科技有限公司		
申请(专利权)人(译)	深圳市德仓科技有限公司		
[标]发明人	姜家胜 姜必武 陈武		
发明人	姜家胜 姜必武 陈武		
IPC分类号	G02F1/13357 G02B6/00		
外部链接	<a href="#">Espacenet</a> <a href="#">SIPO</a>		

摘要(译)

本实用新型提供一种背光模组及窄边框液晶显示模块，其特征在于，所述背光模组包括基板、导光板、反射片、光学膜片组和胶框，所述胶框由一个第一框段和三个第二框段合围而成，所述胶框与所述基板之间设置一双面胶，胶框和基板共同形成容置空间，所述导光板和所述光学膜片组依次层叠设置于该容置空间内。本实用新型的背光模组主要应用于窄边框液晶显示装置，能够不影响背光模组的显示效果实现窄边框设计，避免窄胶框注塑成型难的问题，节约生产成本。

