



(12)实用新型专利

(10)授权公告号 CN 206863409 U

(45)授权公告日 2018.01.09

(21)申请号 201720518036.8

(22)申请日 2017.05.11

(73)专利权人 青岛海信电器股份有限公司

地址 266100 山东省青岛市崂山区株洲路  
151号

(72)发明人 李波涛 童志强 王超

(74)专利代理机构 青岛联智专利商标事务所有  
限公司 37101

代理人 邵新华

(51)Int.Cl.

G02F 1/13357(2006.01)

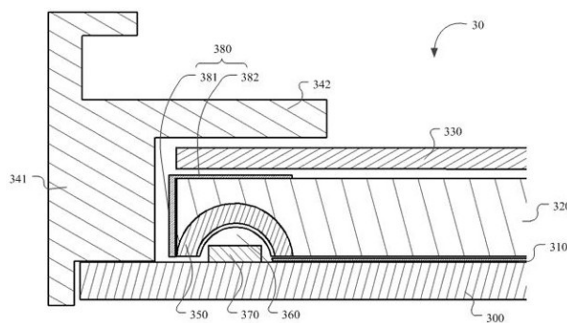
权利要求书1页 说明书4页 附图3页

(54)实用新型名称

背光模组及液晶显示装置

(57)摘要

本实用新型公开了一种背光模组及液晶显示装置,属于液晶显示技术领域。所述背光模组,中框围设在背板边缘形成可容置背光组件的腔体,所述背光组件包括:导光板,所述导光板入光侧的下表面形成凹槽,所述导光板内部设有量子点腔体,所述量子点腔体位于所述凹槽上方且包围所述凹槽,所述量子点腔体内封装量子点;灯源,设置在所述背板上,且至少一部分位于所述凹槽中,使所述灯源的光线用以激发所述量子点腔体中的量子点。本实用新型通过设计一体成型的、带有量子点腔体的导光板,将灯源置于凹槽中,利用设置量子点腔体与灯源上下的位置关系,使得在水平方向上中框的宽度只需覆盖量子点腔体,因此能够减小背光模组的中框宽度,实现中框薄型化效果。



1. 一种背光模组,中框围设在背板边缘形成可容置背光组件的腔体,其特征在于,所述背光组件包括:

导光板,所述导光板入光侧的下表面形成凹槽,所述导光板内部设有量子点腔体,所述量子点腔体位于所述凹槽上方且包围所述凹槽,所述量子点腔体内封装量子点;

光源,设置在所述背板上,且至少一部分位于所述凹槽中,使所述光源的光线用以激发所述量子点腔体中的量子点。

2. 根据权利要求1所述的背光模组,其特征在于,所述背光组件还包括:

第一反射片,所述第一反射片包括位于所述中框侧壁与所述导光板侧面之间的竖边、位于光学膜片与所述导光板之间的横边。

3. 根据权利要求2所述的背光模组,其特征在于,所述竖边的长度大于或等于所述导光板侧边的长度,所述横边的长度大于或等于所述量子点腔体水平面所占宽度。

4. 根据权利要求1所述的背光模组,其特征在于,

所述光源为蓝光LED,所述量子点腔体内封装绿色量子点和红色量子点;

或

所述光源为蓝光LED表面涂有红色荧光粉,所述量子点腔体内封装绿色量子点。

5. 根据权利要求2所述的背光模组,其特征在于,所述第一反射片与所述导光板采用粘结固定的方式相连。

6. 根据权利要求1所述的背光模组,其特征在于,所述光源与所述背板采用粘结固定的方式相连。

7. 一种液晶显示装置,其特征在于,包括上述权利要求1至6任一所述背光模组。

## 背光模组及液晶显示装置

### 技术领域

[0001] 本实用新型涉及液晶显示技术领域,特别涉及一种背光模组及液晶显示装置。

### 背景技术

[0002] 现有背光模组技术中,通常设置灯源与量子管为左右的位置关系,这样则要求增加中框在水平方向上的宽度,利用增加的中框宽度能够覆盖上述部件。

[0003] 具体的,图1是现有技术中背光模组的结构示意图,图2是现有技术的背光模组的功能示意图。

[0004] 如图1所示,现有技术的背光模组10包括:中框150、背板100,所述中框150围设在所述背板100的边缘形成可容置背光组件的腔体,位于所述腔体中且依次层叠于背板100上方的散热条110、反射片120、导光板130、光学膜片140。其中,中框150包括中框侧壁151和由中框侧壁151向导光板130侧延伸形成的中框支撑壁152,中框支撑壁152位于导光板140上方。

[0005] 为了确保从液晶显示装置的显示屏中不能看到背光模组的部分组件及缝隙,特设定中框支撑壁152来遮盖该背光模组的部分组件及缝隙。

[0006] 其中,散热条110包括连接在背板100上的底边112,及垂直于底边112的立边111,灯源160固定在立边111上,其目的是当灯源160在工作时,将灯源160产生的热量传递到背板100上,从而为灯源160进行散热。

[0007] 其中,从水平方向上,沿着靠近导光板130入光侧的方向的背光组件依次为灯源160、量子管170,量子管170内封装量子点,其目的是使灯源160发出的光能够激发量子管170中的量子点,得到纯净的光摄入导光板130中。

[0008] 特设定中框支撑壁152能遮盖立边111、灯源160、量子管170等部件及缝隙,如图2所示,现有技术中框150的宽度为 $T=A+B+C+D$ ,其中,A代表中框侧壁151的厚度;B代表中框侧壁151与灯源160之间的水平距离,B的大小通常取决于立边111的厚度;C代表立边111与量子管170之间的水平距离,C的大小通常取决于灯源160的厚度;D代表灯源160与导光板130的侧面之间的距离,D的大小通常取决于量子管170的直径大小。因此,上述背光模组技术难以减小其中框宽度,实现中框薄型化设计。

### 实用新型内容

[0009] 为了减小现有背光模组技术的中框宽度,实现中框薄型化设计的问题,本实用新型技术方案如下:

[0010] 本实用新型实施方式的第一方面,提供了一种背光模组,中框围设在背板边缘形成可容置背光组件的腔体,其特征在于,所述背光组件包括:

[0011] 导光板,所述导光板入光侧的下表面形成凹槽,所述导光板内部设有量子点腔体,所述量子点腔体位于所述凹槽上方且包围所述凹槽,所述量子点腔体内封装量子点;

[0012] 灯源,设置在所述背板上,且至少一部分位于所述凹槽中,使所述灯源的光线用以

激发所述量子点腔体中的量子点。

[0013] 可选的,所述背光组件还包括第一反射片,所述第一反射片包括位于所述中框侧壁与所述导光板侧面之间的竖边、位于所述光学膜片与所述导光板之间的横边。

[0014] 可选的,所述竖边的长度大于或等于所述导光板侧边的长度,所述横边的长度大于或等于所述量子点腔体水平面所占宽度。

[0015] 可选的,所述灯源为蓝光LED,所述量子点腔体内封装绿色量子点和红色量子点;或,所述灯源为蓝光LED表面涂有红色荧光粉,所述量子点腔体内封装绿色量子点;

[0016] 可选的,所述第一反射片与所述导光板采用粘结固定的方式相连。

[0017] 可选的,所述灯源与所述背板采用粘结固定的方式相连。

[0018] 本实用新型实施方式的第二方面,提供了一种液晶显示装置,其特征在于,包括上述任一种背光模组。

[0019] 本实用新型的技术效果是:

[0020] 本实用新型提供了一种背光模组及液晶显示装置,改变现有技术的灯源与量子管为左右相邻的位置,而通过设计一体成型的带有量子点腔体的导光板,所述导光板入光侧开设凹槽,将灯源置于所述凹槽中,设置量子点腔体与灯源为上下的位置关系。因此,在水平方向上中框的宽度仅需覆盖量子管腔体,从而能减小现有背光模组技术的中框宽度,实现中框薄型化设计效果。

## 附图说明

[0021] 为了更清楚地说明本实用新型实施方式,下面将对实施方式描述中所需要使用的附图作简单地介绍,显而易见地,下面描述中的附图仅仅是本实用新型的一些实施方式,对于本领域普通技术人员来讲,在不付出创造性劳动的前提下,还可以根据这些附图获得其他的附图。

[0022] 图1是现有技术中背光模组的结构示意图;

[0023] 图2是现有技术中背光模组的功能示意图;

[0024] 图3是本实用新型实施例一的背光模组结构示意图;

[0025] 图4是本实用新型实施例一的背光模组功能图;

[0026] 图5是本实用新型实施例二的背光模组结构示意图;

[0027] 图6是本实用新型实施例三的导光板结构示意图;

[0028] 附图标号:

[0029] 10现有技术背光模组

[0030] 100背板                      110散热条                      111立边                      112底边

[0031] 120反射片                      130背光模组                      140光学膜片                      150中框

[0032] 151中框侧壁                      152中框支撑壁                      160灯源                      170量子管

[0033] 30实施例一的背光模组

[0034] 300背板                      310第二反射片                      320导光板                      330光学膜片

[0035] 340中框                      341中框侧壁                      342中框支撑壁                      350量子点腔体

[0036] 360凹槽                      370灯源                      380第一反射片                      381反射片竖边

[0037] 382反射片横边

[0038]	50实施例二的背光模组			
[0039]	500背板	510散热片	520导光板	530光学膜片
[0040]	540中框	541中框侧壁	542中框支撑壁	550量子点腔体
[0041]	560凹槽	570灯源	580第一反射片	581反射片竖边
[0042]	582反射片横边			
[0043]	610导光板	620量子点腔体	630凹槽。	

### 具体实施方式

[0044] 为使本实用新型的目的、技术方案和优点更加清楚，下面将结合附图对本实用新型实施方式作进一步地详细描述。

[0045] 实施例一：

[0046] 图3是本实用新型实施例一的背光模组结构示意图，如图3所示，本实用新型提供了一种背光模组30，包括中框340、背板300，中框340围设在背板300边缘形成容纳背光组件的容置部，位于该容置部中且依次层叠于背板300上方的第二反射片310、导光板320、光学膜片330。该导光板320入光侧的下表面形成凹槽360，导光板320内部设有量子点腔体350，该量子点腔体350位于该凹槽360上方且包围该凹槽360。

[0047] 其中，导光板320的材质可选但不仅限于玻璃、二氧化硅、PMMA（聚甲基丙烯酸甲酯）、PS（聚苯乙烯）等。

[0048] 其中，导光板320将量子点腔体与导光板一体成型，较现有技术单独设置量子管而言，本实施例可以减小量子管开模、量子管和导光板组装的费用，并且本实施例制造效率高、报废率低，有更好的抗压性能，运输方便等。

[0049] 其中，量子点腔体为拱形，但不仅限于拱形，将在下面实施例中进行介绍。量子点腔体350内封装量子点，量子点是指直径在1-10nm之间的纳米材料，当有蓝光激发量子点后发非常纯净的单色光，可以通过控制量子点的大小及材质来得到纯净的红光和绿光。

[0050] 其中，中框340包括中框侧壁341和中框支撑壁342，其中，设定中框支撑壁342的目的上述背景技术中已经提过，这里不再赘述。

[0051] 位于支撑壁342与背板之间的背光组件包括灯源370，该灯源370位于背板300上，且灯源370至少一部分位于凹槽360中，使灯源370的光线用以激发量子点腔体350中的量子点。

[0052] 其中，灯源370与背板300直接相连，其目的是在灯源370工作时，背板300能够为灯源370散热，较现有技术相比，可以省去散热板这一装置，降低背光模组的制作成本。

[0053] 进一步的，灯源370为蓝光LED，量子点腔体350内封装绿色量子点和红色量子点，可选的，灯源370为蓝光LED且灯源370表面涂有红色荧光粉，量子点腔体350内封装绿色量子点，这样灯源370激发量子点腔体350中的量子点就能够得到红、黄、蓝三原色。

[0054] 图4是本实用新型实施例一的背光模组功能图，如图4所示，从竖直方向上看，本实施例设置量子管腔体350与灯源370为上下位置关系，使得中框支撑壁342仅需遮盖量子管腔体350即可，所以，中框340的宽度 $M=E+F$ 。其中，E代表中框侧壁341的厚度，F代表量子管腔体350在水平方向上所占宽度。上述背景技术中已经分析过现有背光模组的中框宽度为 $T=A+B+C+D$ ，显然，本实施例设计的中框通过改变现有技术灯源与量子管的位置关系，且减去散

热条,在水平方向上减小了B、C所占宽度,从而减小中框的宽度,实现中框薄型化设计。

[0055] 进一步的,为了防止经过量子管腔体350的一部分光线透过导光板的边缘泄露,可以在实施例一中增加第一反射片380,该第一反射片380包括位于中框侧壁341与导光板320之间的反射片竖边381、位于光学膜片330与导光板320之间的反射片横边382。

[0056] 其中,反射片竖边381的长度大于或等于导光板330的厚度,反射片横边382的长度大于或等于量子点腔体350在水平面所占宽度。

[0057] 进一步的,第一反射片380与导光板320采用粘结固定的方式相连,可采用但不限于OCA(光学胶)、LOCA(液态光学胶)等进行粘结。

[0058] 进一步的,光源370与背板300所采用粘结固定的方式相连,优选散热胶进行粘结。

[0059] 其中,量子点腔体350包围凹槽360的好处是,光源370发出的尽可能照射到量子点腔体350中的量子点,提高光线的利用率。但根据实际情况也可以设定量子点腔体350为部分包围凹槽360。

[0060] 实施例二:

[0061] 图5是本实用新型实施例二的背光模组结构示意图。若采用背板直接给光源散热效果不好,可在实施例一的基础上可以进一步改进,如图5所示,在背板500与光源570之间增加散热片510,通过散热片510给光源570散热,将光源510产生的热量通过背板500传导到空气中。

[0062] 其中,光源570与散热片510所采用粘结固定的方式相连,优选散热胶进行粘结。

[0063] 其中,散热片510的长度和厚度可以根据具体情况进行选择。

[0064] 本实施例二中的背光模组的其余组件、及组件之间的连接方式在实施例一中已经介绍过,这里不再赘述。

[0065] 实施例三:

[0066] 图6是本实用新型实施例三的导光板结构示意图。如图6所示,本实施例设计的导光板与实施例一的导光板相比,本实施例设计的导光板610的入光侧设有矩形的凹槽630,在导光板610内部围绕凹槽630设有量子点腔体620。其他形状的量子管腔体这里不一一列举。

[0067] 实施例四:

[0068] 本实用新型还提出一种液晶显示装置,包括显示面板和上述任一种背光模组,其中,背光模组与液晶面板处于相对位置,显示面板位于背光模组上表面;背光模组的结构、功能与作用已在前述实施例中详细说明,此处不再赘述。

[0069] 关于本领域的背光模组及其液晶显示装置的其他组成部分已为本领域的技术人员所熟知,可参考本领域的现有技术,在此不做详细的说明。

[0070] 以上所述仅为本实用新型的较佳实施方式,并不用以限制本实用新型,凡在本实用新型的精神和原则之内,所作的任何修改、等同替换、改进等,均应包含在本实用新型的保护范围之内。

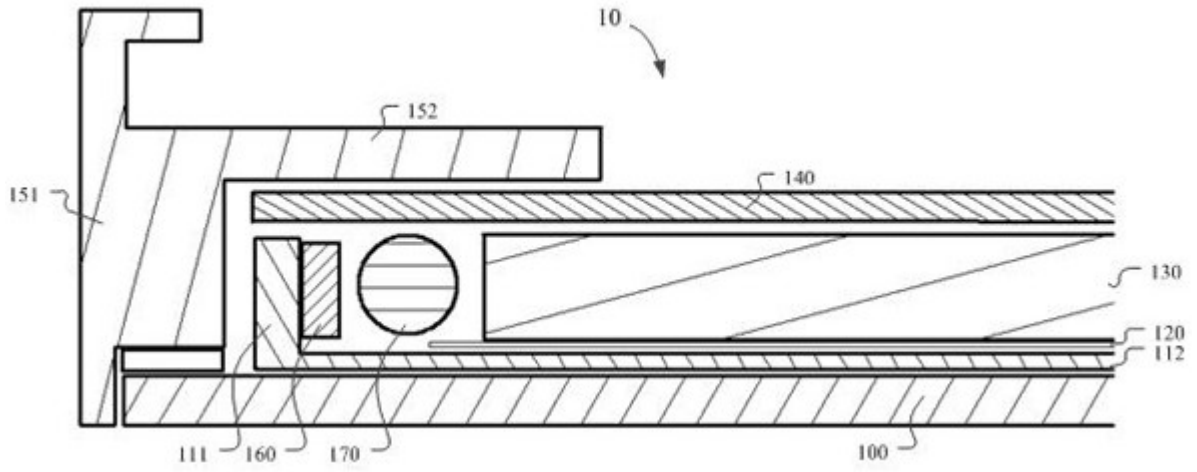


图1

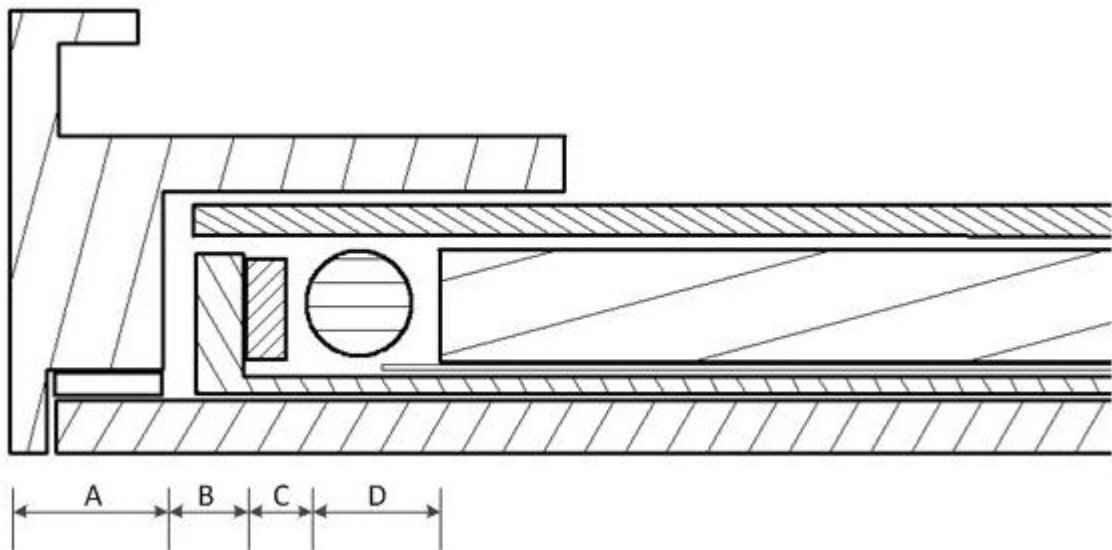


图2

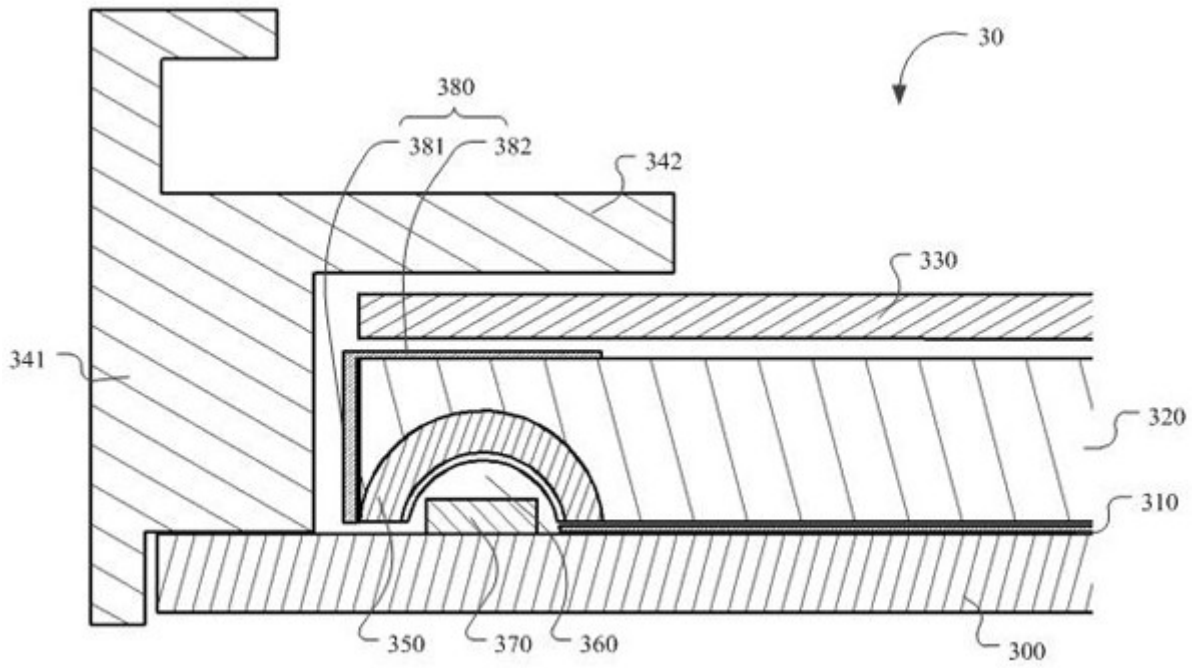


图3

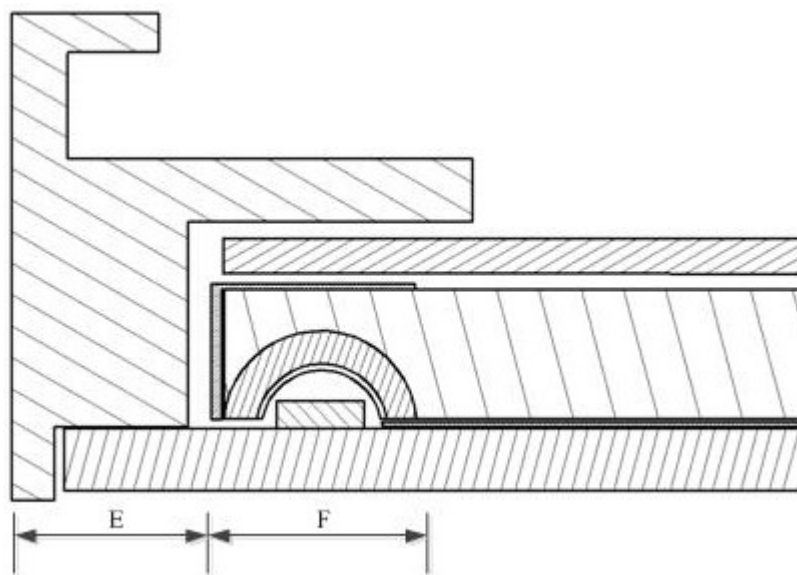


图4

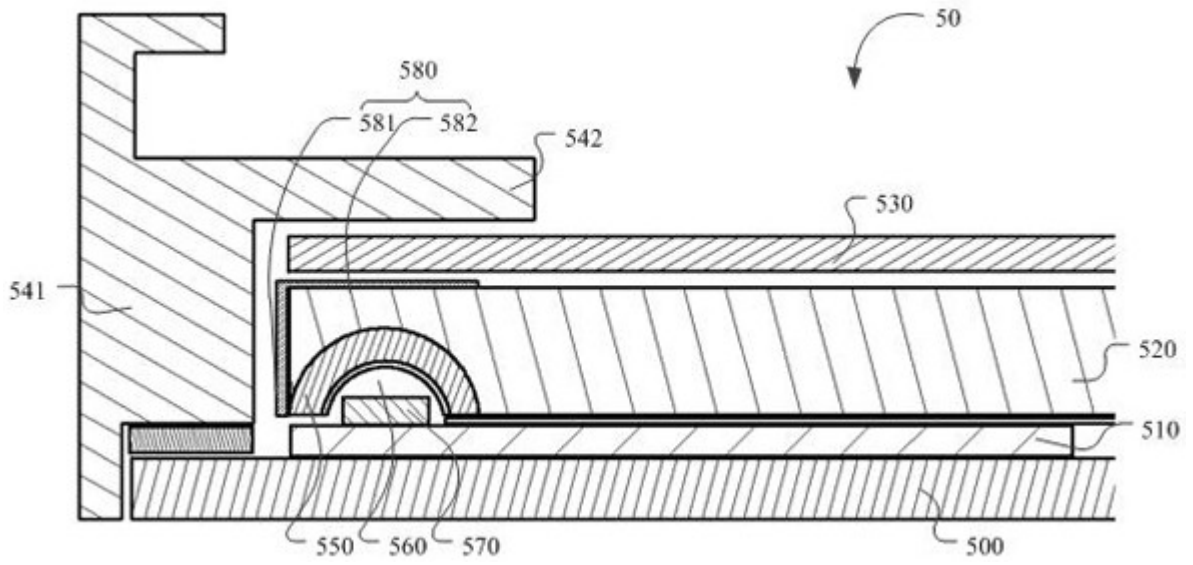


图5

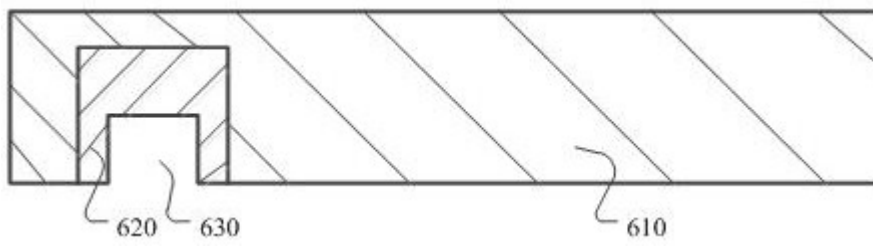


图6

专利名称(译)	背光模组及液晶显示装置		
公开(公告)号	<a href="#">CN206863409U</a>	公开(公告)日	2018-01-09
申请号	CN201720518036.8	申请日	2017-05-11
申请(专利权)人(译)	青岛海信电器股份有限公司		
[标]发明人	李波涛 童志强 王超		
发明人	李波涛 童志强 王超		
IPC分类号	G02F1/13357		
代理人(译)	邵新华		
外部链接	<a href="#">Espacenet</a> <a href="#">SIPO</a>		

摘要(译)

本实用新型公开了一种背光模组及液晶显示装置，属于液晶显示技术领域。所述背光模组，中框围设在背板边缘形成可容置背光组件的腔体，所述背光组件包括：导光板，所述导光板入光侧的下表面形成凹槽，所述导光板内部设有量子点腔体，所述量子点腔体位于所述凹槽上方且包围所述凹槽，所述量子点腔体内封装量子点；灯源，设置在所述背板上，且至少一部分位于所述凹槽中，使所述灯源的光线用以激发所述量子点腔体中的量子点。本实用新型通过设计一体成型的、带有量子点腔体的导光板，将灯源置于凹槽中，利用设置量子点腔体与灯源上下的位置关系，使得在水平方向上中框的宽度只需覆盖量子点腔体，因此能够减小背光模组的中框宽度，实现中框薄型化效果。

