



(12) 实用新型专利

(10) 授权公告号 CN 203965757 U

(45) 授权公告日 2014. 11. 26

(21) 申请号 201320863593. 5

(22) 申请日 2013. 12. 26

(73) 专利权人 东莞市奥思睿德世浦电子科技有  
限公司

地址 523000 广东省东莞市望牛墩镇中韩桥  
工业园四区第八栋

(72) 发明人 阴紫腾 孙孝文

(51) Int. Cl.

G02F 1/13(2006. 01)

G02F 1/1333(2006. 01)

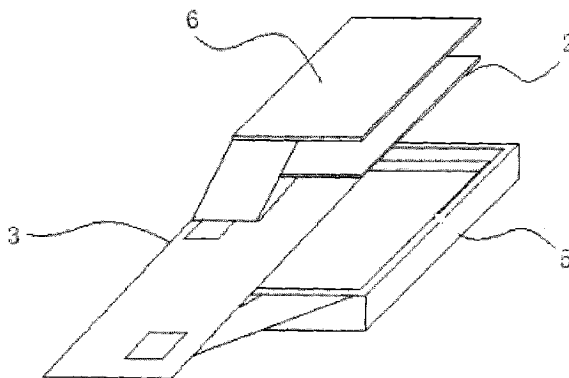
权利要求书1页 说明书2页 附图1页

(54) 实用新型名称

一种 LCM 显示模组

(57) 摘要

本实用新型公开了一种 LCM 显示模组,包括胶框,及设置在胶框内部的液晶显示屏、FPC 和背光组合模组,所述 FPC 连接在液晶显示屏与背光组合模组之间,所述 FPC 还连接有一个电阻式触摸屏,所述电阻式触摸屏设置在液晶显示屏上方,还包括背光源模组焊盘,所述背光源模组焊盘设置在 LCM 显示模组背离液晶显示屏显示方向的那一面上;本实用新型可以更好的防止短路,更可省掉绝缘胶,降低生产成本。



1. 一种 LCM 显示模组,包括胶框,及设置在胶框内部的液晶显示屏、FPC 和背光组合模组,所述 FPC 连接在液晶显示屏与背光组合模组之间,所述 FPC 还连接有一个电阻式触摸屏,所述电阻式触摸屏设置在液晶显示屏上方,其特征在于:包括背光源模组焊盘,所述背光源模组焊盘设置在 LCM 显示模组背离液晶显示屏显示方向的那一面上。

## 一种 LCM 显示模组

### 技术领域

[0001] 本实用新型涉及一种 LCM 显示模组。

### 背景技术

[0002] 现有技术中,背光和 TP 焊盘都固定在模组正面,焊接时,电子产品中的金属补强板,或底线金属区,以及其他导电部分经常与背光或者 TP 焊盘短路,目前是在背光和 TP 焊盘之间增加绝缘胶,该结构较为复杂,同时增加了生产成本。

### 发明内容

[0003] 本实用新型要解决的技术问题是提供一种 LCM 显示模组,该结构可以更好的防止短路,更可省掉绝缘胶,降低生产成本。

[0004] 为解决上述问题,本实用新型采用如下技术方案:

[0005] 一种 LCM 显示模组,包括胶框,及设置在胶框内部的液晶显示屏、FPC 和背光组合模组,所述 FPC 连接在液晶显示屏与背光组合模组之间,所述 FPC 还连接有一个电阻式触摸屏,所述电阻式触摸屏设置在液晶显示屏上方,还包括背光源模组焊盘,所述背光源模组焊盘设置在 LCM 显示模组背离液晶显示屏显示方向的那一面上。

[0006] 本实用新型的有益效果是:本实用新型可以更好的防止短路,更可省掉绝缘胶,降低生产成本。

### 附图说明

[0007] 为了更清楚地说明本实用新型实施例或现有技术中的技术方案,下面将对实施例或现有技术描述中所需要使用的附图作简单地介绍,显而易见地,下面描述中的附图仅仅是本实用新型的一些实施例,对于本领域普通技术人员来讲,在不付出创造性劳动的前提下,还可以根据这些附图获得其他的附图。

[0008] 图 1 为本实用新型的结构示意图。

### 具体实施方式

[0009] 下面结合附图对本实用新型的优选实施例进行详细阐述,以使本实用新型的优点和特征能更易于被本领域技术人员理解,从而对本实用新型的保护范围做出更为清楚明确的界定。

[0010] 参阅图 1 所示的一种 LCM 显示模组,包括胶框(未图示),及设置在胶框内部的液晶显示屏 2、FPC3 和背光组合模组(未图示),所述 FPC3 连接在液晶显示屏 2 与背光组合模组之间,所述 FPC3 还连接有一个电阻式触摸屏 6,所述电阻式触摸屏 6 设置在液晶显示屏 2 上方,还包括背光源模组焊盘 5,所述背光源模组焊盘 5 设置在 LCM 显示模组背离液晶显示屏 2 显示方向的那一面上。

[0011] 本实用新型的有益效果是:本实用新型可以更好的防止短路,更可省掉绝缘胶,降

低生产成本。

[0012] 以上显示和描述了本实用新型的基本原理、主要特征和本实用新型的优点。本行业的技术人员应该了解,本实用新型不受上述实施例的限制,上述实施例和说明书中描述的只是说明本实用新型的原理,在不脱离本实用新型精神和范围的前提下本实用新型还会有各种变化和改进,这些变化和改进都落入要求保护的本实用新型范围内。本实用新型要求保护范围由所附的权利要求书及其等同物界定。

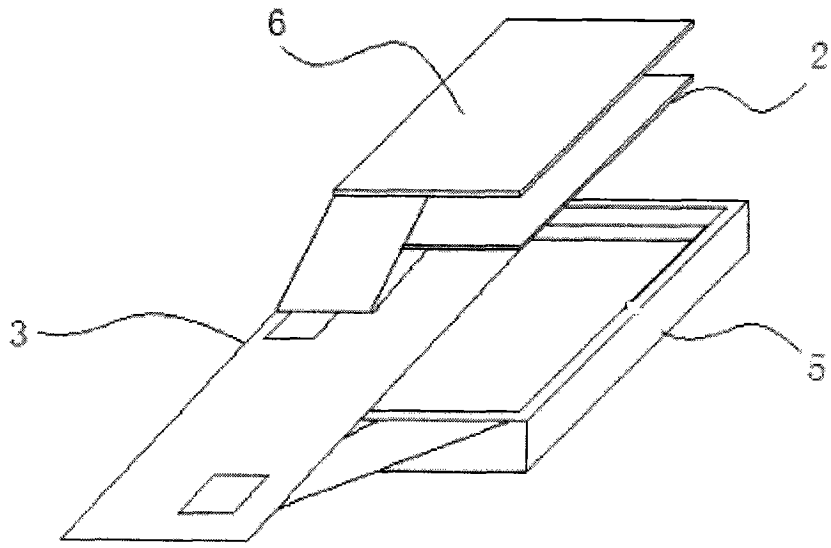


图 1

专利名称(译)	一种LCM显示模组		
公开(公告)号	<a href="#">CN203965757U</a>	公开(公告)日	2014-11-26
申请号	CN201320863593.5	申请日	2013-12-26
[标]申请(专利权)人(译)	东莞市奥思睿德世浦电子科技有限公司		
申请(专利权)人(译)	东莞市奥思睿德世浦电子科技有限公司		
当前申请(专利权)人(译)	东莞市奥思睿德世浦电子科技有限公司		
[标]发明人	阴紫腾 孙孝文		
发明人	阴紫腾 孙孝文		
IPC分类号	G02F1/13 G02F1/1333		
外部链接	<a href="#">Espacenet</a> <a href="#">SIPO</a>		

摘要(译)

本实用新型公开了一种LCM显示模组，包括胶框，及设置在胶框内部的液晶显示屏、FPC和背光组合模组，所述FPC连接在液晶显示屏与背光组合模组之间，所述FPC还连接有一个电阻式触摸屏，所述电阻式触摸屏设置在液晶显示屏上方，还包括背光源模组焊盘，所述背光源模组焊盘设置在LCM显示模组背离液晶显示屏显示方向的那一面上；本实用新型可以更好的防止短路，更可省掉绝缘胶，降低生产成本。

