



(12)发明专利申请

(10)申请公布号 CN 108594529 A

(43)申请公布日 2018.09.28

(21)申请号 201810408218.9

(22)申请日 2018.07.10

(71)申请人 佛山博发智能科技有限公司
地址 528000 广东省佛山市禅城区文庆路
43号二座1201房之五(住所申报)

(72)发明人 王利

(74)专利代理机构 北京华仲龙腾专利代理事务
所(普通合伙) 11548
代理人 姜庆梅

(51)Int.Cl.
G02F 1/13357(2006.01)

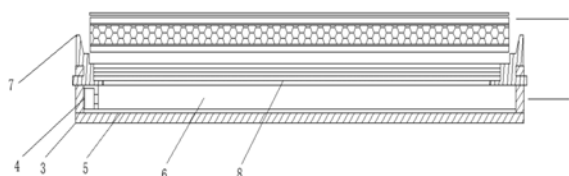
权利要求书1页 说明书4页 附图5页

(54)发明名称

一种用于Notebook机型的节能液晶面板

(57)摘要

本发明公开了一种用于Notebook机型的节能液晶面板,包括有背光面板和液晶屏,所述背光面板包括有背板、灯条、反射片、导光板、塑胶框、膜层,所述背板位于背光面板的底部,所述灯条贴合在背板入光侧的侧壁上,所述反射片设置于背板的上方,反射片通过固定胶带贴合在背板内腔的底平面上,所述灯条包括有基板、导热胶带、LED颗粒和端子,所述反射片的入光侧设置有若干道凸片,所述凸片位于相邻的LED颗粒之间,所述导光板设置在反射片的上方,所述导光板的入光侧与LED颗粒相贴合。本发明设计反射片凸片结构能够对LED颗粒侧边光源进行进一步的折射处理,从而减少LED颗粒相互之间遮挡留下的光学影响,同时能够反射片的预留间隙进行一定的光弥补。



1. 一种用于Notebook机型的节能液晶面板,包括有背光面板(1)和液晶屏(2),所述背光面板(1)包括有背板(3)、灯条(4)、反射片(5)、导光板(6)、塑胶框(7)和膜层(8),其特征在于,所述背板(3)位于背光面板(1)的底部,所述灯条(4)贴合在背板(3)入光侧的侧壁上,所述反射片(5)设置于背板(3)的上方,反射片(5)通过固定胶带贴合在背板(3)内腔的底平面上,所述灯条(4)包括有基板(41)、导热胶带(42)、LED颗粒(43)和端子(44),所述LED颗粒(43)的设有若干道并且等距安装在基板(41)上,所述端子(44)安装在基板(41)的导电端,所述导热胶带(42)贴合在基板(41)的外侧,所述基板(41)通过导热胶带(42)安装在背板(3)上,所述反射片(5)的入光侧的设置有所缺口(51),所述灯条(4)的端子(44)位于缺口(51)处,所述反射片(5)的入光侧深入至灯条(4)的底端,所述反射片(5)的入光侧设置有所若干道凸片(52),所述凸片(52)位于相邻的LED颗粒(43)之间,所述导光板(6)设置在反射片(5)的上方,所述导光板(6)的入光侧与LED颗粒(43)相贴合,所述塑胶框(7)沿着背板(3)的四边设计,所述背板(3)的四边侧壁上均设计有所卡槽(31),所述塑胶框(7)的四边均设置有所扣点(71),所述塑胶框(7)通过扣点(31)卡合在背板(3)的卡槽(31)内,所述膜层(8)铺设在导光板(6)上,所述塑胶框(7)左右两侧边的上平面均设计有所定位柱(72),所述膜层(8)的左右侧均设计有所定位孔(85),膜层(8)左右四边位置均贴合有所遮光胶带(86),所述膜层(8)设计有所上扩散片(81)、上增光片(82)、下增光片(83)和下扩散片(84),所述上扩散片(81)、上增光片(82)、下增光片(83)和下扩散片(84)呈自上而下的顺序组装,所述上扩散片(81)的表面设计有所预撕离的保护膜,所述塑胶框(7)的四边位置设置有所托槽,所述液晶屏(2)组装嵌入在托槽内。

2. 根据权利要求1所述的用于Notebook机型的节能液晶面板,其特征在于,所述的液晶屏(2)位于背光面板(1)的上方,所述的液晶屏(2)包括有所液晶层(23),所述的液晶层(23)位于液晶屏(2)的主体,所述的液晶层的上下平面分别贴合有所上配向膜(24)和下配向膜(22),所述的上配向膜(24)的上平面覆盖有所上玻璃基板(25),所述的下配向膜(22)的下平面贴合有所下玻璃基板(21),所述的上玻璃基板(25)的上表面贴合有所偏光片(26)。

3. 根据权利要求1所述的用于Notebook机型的节能液晶面板,其特征在于,反射片(5)包括有所磨砂面和光镜面,所述光镜面在上而磨砂面在下,所述反射片(5)的磨砂面与背板(3)相接触。

4. 根据权利要求1所述的用于Notebook机型的节能液晶面板,其特征在于,所述固定胶带位于背板(3)的非入光侧,所述反射片(5)与背板(3)在非入光侧相粘合。

5. 根据权利要求1所述的用于Notebook机型的节能液晶面板,其特征在于,所述导光板(6)设置有所镜面和网面,所述导光板(6)的镜面与膜层(8)相贴合,所述导光板(6)的网面与反射片(5)相贴。

6. 根据权利要求1所述的用于Notebook机型的节能液晶面板,其特征在于,所述背板(3)入光侧内壁与反射片(5)之间的间距保持为 $0.15 \pm 0.05\text{mm}$ 。

7. 根据权利要求1所述的用于Notebook机型的节能液晶面板,其特征在于,所述导光板(6)入光侧与LED颗粒(43)之间的间距保持为 $0.2\text{mm} + 0 / - 0.1\text{mm}$ 。

一种用于Notebook机型的节能液晶面板

技术领域

[0001] 本发明涉及新材料节能技术,具体是一种用于Notebook机型的节能液晶面板。

背景技术

[0002] 液晶显示器的组成及工作原理:从液晶显示器的结构来说,无论是笔记本屏还是桌面液晶显示器,采用的液晶显示器屏全是由不同部分组成的分层结构。液晶显示器由两块板构成,厚约1mm,其间由包含有液晶材料的5um均匀间隔隔开。因为液晶材料本身并不发光,而在液晶显示器屏背面有一块背光板(或称匀光板)和反光膜,背光板是由荧光物质组成,可以发射光线,其作用主要是提供均匀的背光源。

[0003] 随着时代的发展,用户体验要求也逐步提升,要求高亮度、高色域以及高对比度,上述显示技术的发展和用户体验的要求同时带来了功耗以及发热的大幅度增加,因此有必要发展低耗节能但保持高透光率的背光显示器,其中,现有液晶显示装置中,背光模组的发光品质将直接影响到液晶显示器的画面质量。

[0004] 一般地,背光模组包括导光板以及于导光板入光面对应的LED灯。为了降低产品成本,背光源中尽量减少LED灯的低耗性,而低档位LED灯的同时又需要保证同等BIU辉度,但是由于背光模组组装时为了考虑到通电后的热形变因素,必须在反射片、导光板和LED之间存在一定的预料间隙,因此低档位LED灯常常会存在光学新问题。

发明内容

[0005] 本发明的目的在于提供一种用于Notebook机型的节能液晶面板,以解决上述背景技术中提出的问题。

[0006] 为实现上述目的,本发明提供如下技术方案:

一种用于Notebook机型的节能液晶面板,包括有背光面板和液晶屏,所述背光面板包括有背板、灯条、反射片、导光板、塑胶框、膜层,所述背板位于背光面板的底部,所述灯条贴合在背板入光侧的侧壁上,所述反射片设置于背板的上方,反射片通过固定胶带贴合在背板内腔的底平面上,所述灯条包括有基板、导热胶带、LED颗粒和端子,所述LED颗粒的设有若干道并且等距安装在基板上,所述端子安装在基板的导电端,所述导热胶带贴合在基板的外侧,所述基板通过导热胶带安装在背板上,所述反射片的入光侧的设置有所述灯条的端子位于缺口处,所述反射片的入光侧深入至灯条的底端,所述反射片的入光侧设置有若干道凸片,所述凸片位于相邻的LED颗粒之间,所述导光板设置在反射片的上方,所述导光板的入光侧与LED颗粒相贴合,所述塑胶框沿着背板的四边设计,所述背板的四边侧壁上均设计有卡槽,所述塑胶框的四边均设置有扣点,所述塑胶框通过扣点卡合在背板的卡槽内,所述膜层铺设在导光板上,所述塑胶框左右两侧边的上平面均设计有定位柱,所述膜层的左右侧均设计有定位孔,膜层左右四边位置均贴合有遮光胶带,所述膜层设计有上扩散片、上增光片、下增光片和下扩散片,所述上扩散片、上增光片、下增光片和下扩散片呈自上而下的顺序组装,所述上扩散片的表面设计有预撕离的保护膜,所述塑胶框的四边位置

设置有托槽,所述液晶屏组装嵌入在托槽内。

[0007] 作为本发明进一步的方案:所述的液晶屏位于背光面板的上方,所述的液晶屏包括有液晶层,所述的液晶层位于液晶屏的主体,所述的液晶层的上下平面分别贴合有上配向膜和下配向膜,所述的上配向膜的上平面覆盖有上玻璃基板,所述的下配向膜的下平面贴合有下玻璃基板,所述的上玻璃基板的上表面贴合有偏光片。

[0008] 作为本发明进一步的方案:反射片包括有磨砂面和光镜面,所述光镜面在上而磨砂面在下,所述反射片的磨砂面与背板相接触。

[0009] 作为本发明进一步的方案:所述固定胶带位于背板的非入光侧,所述反射片与背板在非入光侧相粘合。

[0010] 作为本发明进一步的方案:所述导光板设置有镜面和网面,所述导光板的镜面与膜层相贴合,所述导光板的网面与反射片相贴。

[0011] 作为本发明进一步的方案:所述背板入光侧内壁与反射片之间的间距保持为 $0.15 \pm 0.05\text{mm}$ 。

[0012] 作为本发明再进一步的方案:所述导光板入光侧与LED颗粒之间的间距保持为 $0.2\text{mm}+0/-0.1\text{mm}$ 。

[0013] 与现有技术相比,本发明的有益效果是:将反射片的背面设计为磨砂面,能够使得异物嵌入在磨砂面的凹槽内,避免微异物在震动的转移至光镜面,对后面的品质面问题造成影响。设计反射片凸片结构能够对LED颗粒侧边光源进行进一步的折射处理,从而减少LED颗粒相互之间遮挡留下的光学影响,同时能够反射片的预留间隙进行一定的光弥补;大大提高了液晶面板的光学画面品质。整个组装定位准确,组装效率高,整个遮光性强,减少组装缝隙对光漫射的影响,减少了光损失。

附图说明

[0014] 图1为本发明中背光面板的结构示意图。

[0015] 图2为本发明中液晶屏的结构示意图

图3为本发明中灯条与反射片的组装示意图。

[0016] 图4为本发明中膜层、塑胶框与背板的组装示意图。

[0017] 图5为本发明中膜层的定位示意图。

[0018] 图6为本发明Aging实验后反射片的形变示意图。

具体实施方式

[0019] 下面将结合本发明实施例中的附图,对本发明实施例中的技术方案进行清楚、完整地描述,显然,所描述的实施例仅仅是本发明一部分实施例,而不是全部的实施例。基于本发明中的实施例,本领域普通技术人员在没有做出创造性劳动前提下所获得的所有其他实施例,都属于本发明保护的范围。

[0020] 请参阅图1~6,本发明实施例中,一种用于Notebook机型的节能液晶面板,包括有背光面板1和液晶屏2,所述背光面板1包括有背板3、灯条4、反射片5、导光板6、塑胶框7和膜层8,所述的液晶屏2位于背光面板1的上方,所述的液晶屏2包括有液晶层23,所述的液晶层23位于液晶屏2的主体,所述的液晶层的上下平面分别贴合有上配向膜24和下配向膜22,所

述的上配向膜24的上平面覆盖有上玻璃基板25,所述的下配向膜22的下平面贴合有下玻璃基板21,所述的上玻璃基板25的上表面贴合有偏光片26。

[0021] 所述背板3位于背光面板1的底部,所述灯条4贴合在背板3入光侧的侧壁上,所述反射片5设置于背板3的上方,反射片5通过固定胶带贴合在背板3内腔的底平面上,所述固定胶带位于背板3的非入光侧,所述反射片5与背板3在非入光侧相粘合,反射片5包括有磨砂面和光镜面,所述光镜面在上而磨砂面在下,所述反射片5的磨砂面与背板3相接触。光镜面用于对灯条4的入射光源进行折射,将反射片5的背面设计为磨砂面,背板3虽然在组装前进行预清洁处理,但是任然存在微异物的风险,磨砂面本呈不平整结构,能够使得异物嵌入在磨砂面的凹槽内,避免微异物在震动的转移至光镜面,对后面的品质面问题造成影响。

[0022] 所述灯条4包括有基板41、导热胶带42、LED颗粒43和端子44,所述LED颗粒43的设有若干道并且等距安装在基板41上,所述端子44安装在基板41的导电端,所述导热胶带42贴合在基板41的外侧,所述基板41通过导热胶带42安装在背板3上,所述反射片5的入光侧的设置有所缺口51,所述灯条4的端子44位于缺口51处,所述反射片5的入光侧深入至灯条4的底端,所述反射片5的入光侧设置有所凸片52,所述凸片52位于相邻的LED颗粒43之间。所述导光板6设置在反射片5的上方,所述导光板6的入光侧与LED颗粒43相贴合,所述导光板6设置有镜面和网面,所述导光板6的镜面与膜层8相贴合,所述导光板6的网面与反射片5相贴。

[0023] 由于背光模组组装时为了考虑到通电后的热形变因素,必须在反射片、导光板和LED之间存在一定的预料间隙,本发明设计结构如下:所述背板3入光侧内壁与反射片5之间的间距保持为 $0.15 \pm 0.05\text{mm}$;所述导光板6入光侧与LED颗粒43之间的间距保持为 $0.2\text{mm} + 0/-0.1\text{mm}$ 。给予整个背光材料形变的预留空间,同时保持个光学模块之间的间隙不至于过大的影响光学。在反射片5的入光侧设置有所凸片52,述凸片52位于相邻的LED颗粒之间,凸片呈半椭圆形,凸片的最大宽度依据LED颗粒的尺寸的设计,约为LED颗粒的宽度的 $1/3$,所述凸片能够对LED颗粒侧边光源进行进一步的折射处理,从而减少LED颗粒相互之间遮挡留下的光学影响,同时能够反射片的预留间隙进行一定的光弥补;Aging实验后,凸片即时膨胀后与背板内壁抵触而产生微小形变,由于其椭圆的形状从而向上伸展贴合在背板侧壁上,不会造成反射片与导光板的接触面积产生形变影响,因而不会影响到光学品质。

[0024] 所述塑胶框7沿着背板3的四边设计,所述背板3的四边侧壁上均设计有所卡槽31,所述塑胶框7的四边均设置有所扣点71,所述塑胶框7通过扣点31卡合在背板3的卡槽31内,所述膜层8铺设在导光板6上,所述膜层8设计有所上扩散片81、上增光片82、下增光片83和下扩散片84,所述上扩散片81、上增光片82、下增光片83和下扩散片84呈自上而下的顺序组装,所述塑胶框7左右两侧边的上平面均设计有所定位柱72,所述膜层8的左右侧均设计有所定位孔85,组装时将定位孔85对准定位柱72进行组装,提高了组装的便捷性,膜层8左右四边位置均贴合有所遮光胶带86,遮光胶带86的设计,能够进一步对膜层8的组装进行固定,同时减少组装缝隙对光漫射的影响,减少了光损失。所述上扩散片81的表面设计有所预撕离的保护膜,对膜层8的上表面进行保护,所述塑胶框7的四边位置设置有所托槽,所述液晶屏2组装嵌入在托槽内,撕离保护膜后,在将液晶屏2与背光面板1进行组装。

[0025] 对于本领域技术人员而言,显然本发明不限于上述示范性实施例的细节,而且在不背离本发明的精神或基本特征的情况下,能够以其他的具体形式实现本发明。因此,无论

从哪一点来看,均应将实施例看作是示范性的,而且是非限制性的,本发明的范围由所附权利要求而不是上述说明限定,因此旨在将落在权利要求的等同要件的含义和范围内的所有变化囊括在本发明内。不应将权利要求中的任何附图标记视为限制所涉及的权利要求。

[0026] 此外,应当理解,虽然本说明书按照实施方式加以描述,但并非每个实施方式仅包含一个独立的技术方案,说明书的这种叙述方式仅仅是为清楚起见,本领域技术人员应当将说明书作为一个整体,各实施例中的技术方案也可以经适当组合,形成本领域技术人员可以理解的其他实施方式。

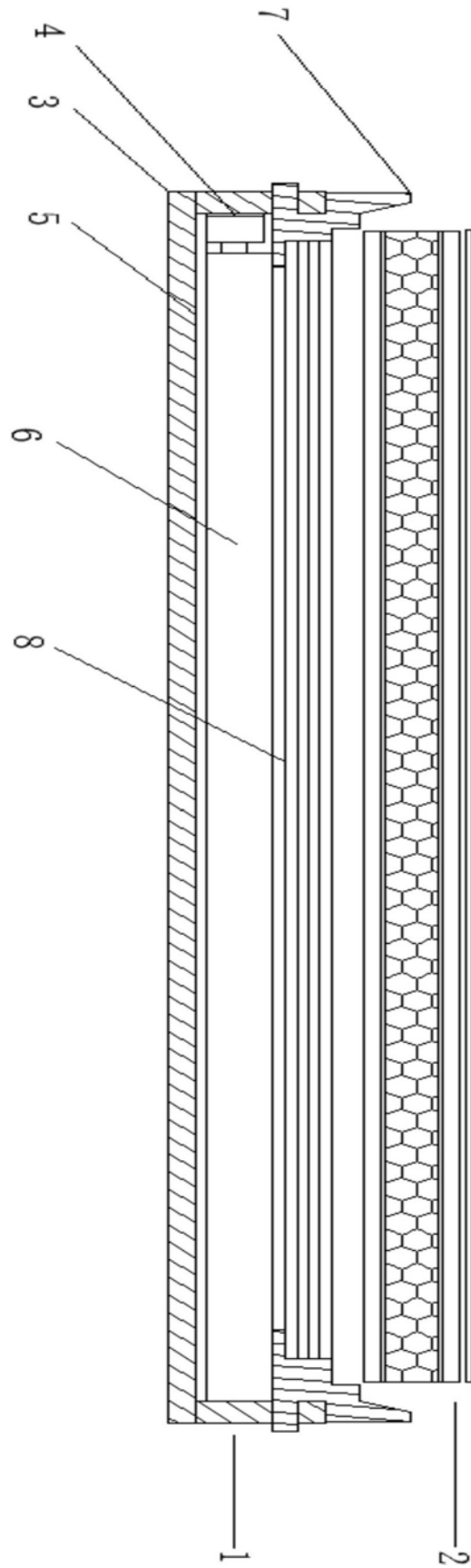


图1

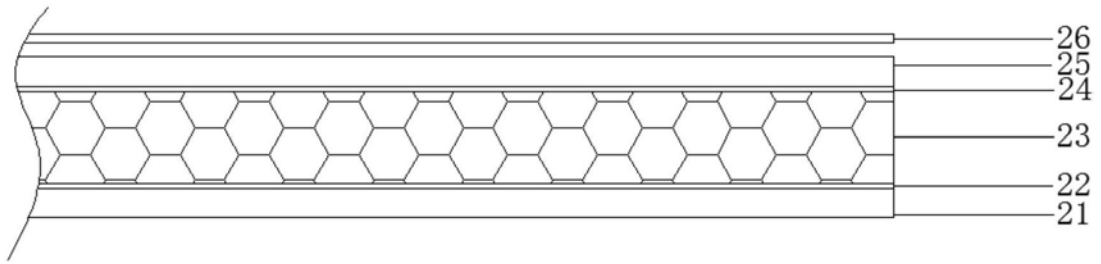


图2

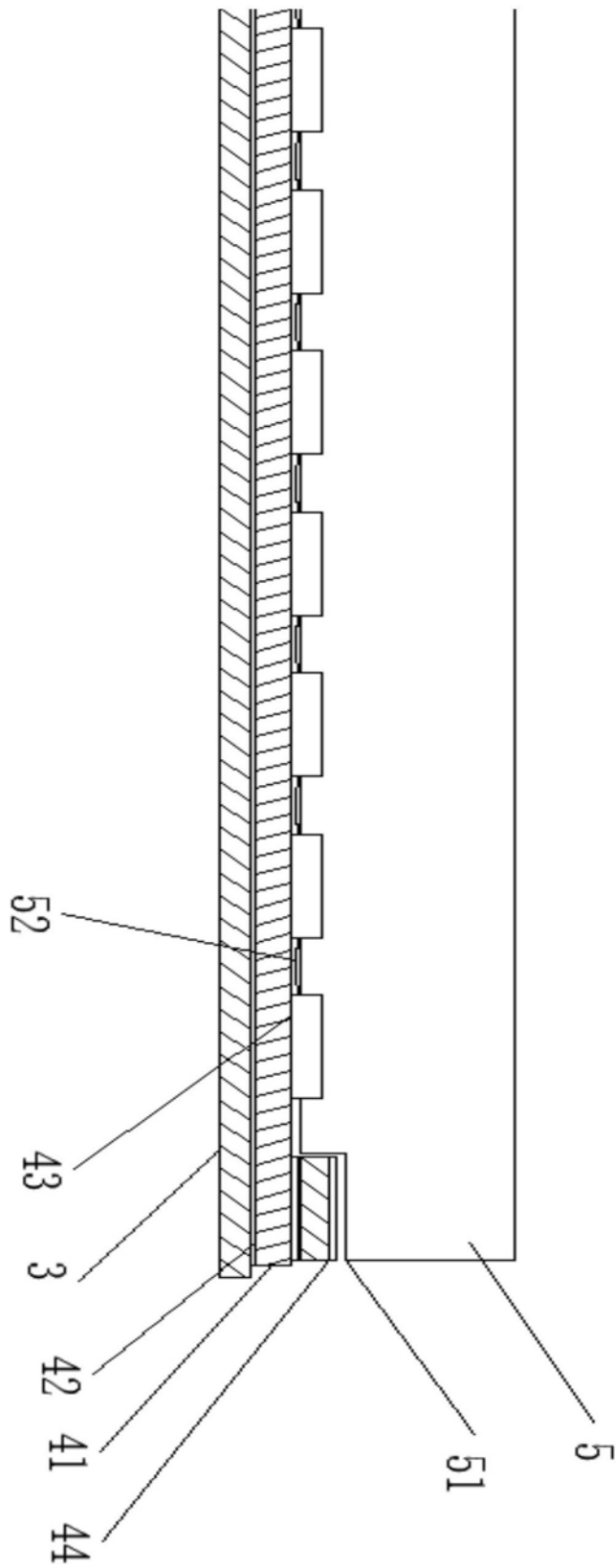


图3

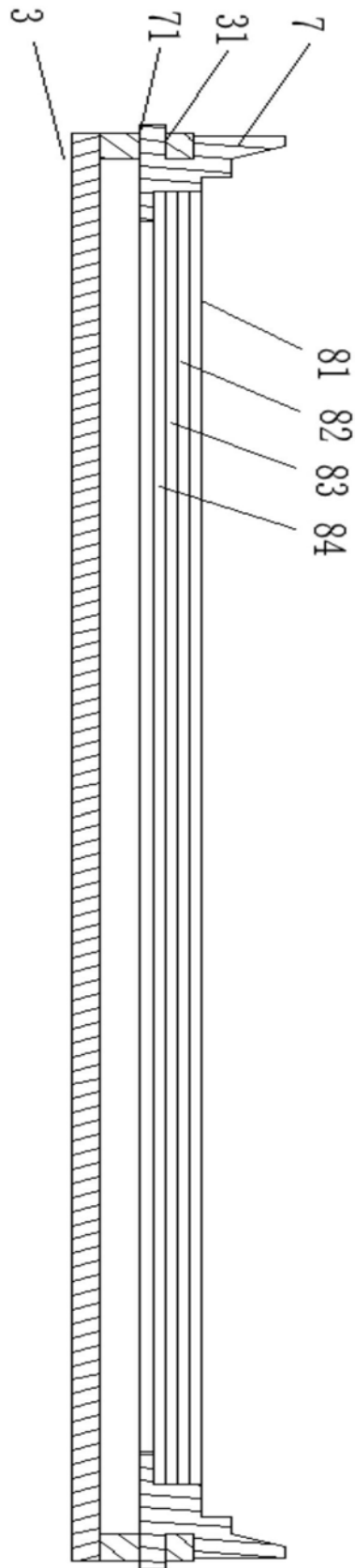


图4

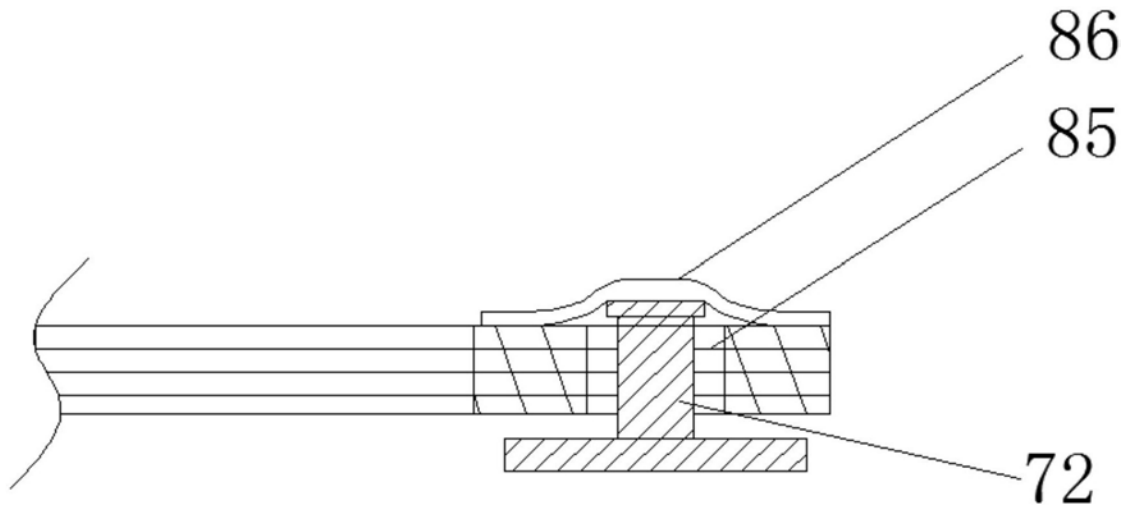


图5

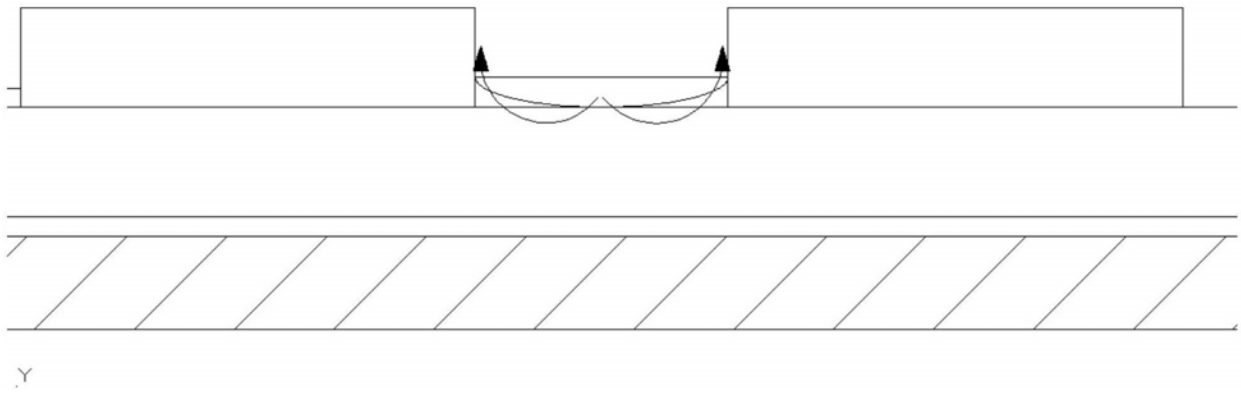


图6

专利名称(译)	一种用于Notebook机型的节能液晶面板		
公开(公告)号	CN108594529A	公开(公告)日	2018-09-28
申请号	CN201810408218.9	申请日	2018-07-10
[标]发明人	王利		
发明人	王利		
IPC分类号	G02F1/13357		
CPC分类号	G02F1/133605 G02F1/133603		
代理人(译)	姜庆梅		
外部链接	Espacenet SIPO		

摘要(译)

本发明公开了一种用于Notebook机型的节能液晶面板，包括有背光面板和液晶屏，所述背光面板包括有背板、灯条、反射片、导光板、塑胶框、膜层，所述背板位于背光面板的底部，所述灯条贴合在背板入光侧的侧壁上，所述反射片设置于背板的上方，反射片通过固定胶带贴合在背板内腔的底平面上，所述灯条包括有基板、导热胶带、LED颗粒和端子，所述反射片的入光侧设置有若干道凸片，所述凸片位于相邻的LED颗粒之间，所述导光板设置在反射片的上方，所述导光板的入光侧与LED颗粒相贴合。本发明设计反射片凸片结构能够对LED颗粒侧边光源进行进一步的折射处理，从而减少LED颗粒相互之间遮挡留下的光学影响，同时能够反射片的预留间隙进行一定的光弥补。

