



(12)发明专利申请

(10)申请公布号 CN 108594521 A

(43)申请公布日 2018.09.28

(21)申请号 201810110989.X

(22)申请日 2018.02.05

(71)申请人 惠州市华星光电技术有限公司
地址 516000 广东省惠州市仲恺高新技术
产业开发区惠风四路78号TCL液晶产
业园D栋一楼B区

(72)发明人 周明军

(74)专利代理机构 深圳汇智容达专利商标事务
所(普通合伙) 44238
代理人 孙威 潘中毅

(51)Int.Cl.
G02F 1/13357(2006.01)
G02F 1/1333(2006.01)

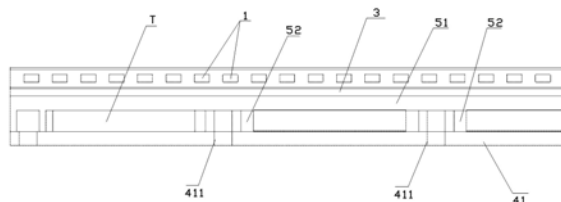
权利要求书1页 说明书3页 附图2页

(54)发明名称

一种背光模组及液晶显示装置

(57)摘要

本发明公开了一种背光模组,至少包括:LED光源、导光板、背板、铝挤以及用以隔绝铝挤的热量传递到背板上的隔热件;隔热件设置在铝挤和背板之间,其中:隔热件包括:隔热件本体和凸设在隔热件本体一侧表面的多个装配凸起;铝挤表面设有与装配凸起相适配的装配位,其中:隔热件本体设置多个装配凸起的一侧朝向铝挤进行装配,装配本体与铝挤通过装配位和装配凸起的适配紧固连为一体,装配本体和铝挤之间存在一定的空隙。本发明还公开了一种液晶显示装置。实施本发明的背光模组及液晶显示装置,能够阻隔铝挤上的热量传递到其附近的导光板和光学胶上,从而消除显示装置屏幕的端侧位置产生的明暗不一的问题。



1. 一种背光模组,其特征在于,至少包括:LED光源、导光板、背板、铝挤以及用以隔绝所述铝挤的热量传递到所述背板上的隔热件;所述隔热件设置在所述铝挤和所述背板之间,其中:所述隔热件包括:隔热件本体和凸设在所述隔热件本体一侧表面的多个装配凸起;

所述铝挤表面设有与所述装配凸起相适配的装配位,其中:

所述隔热件本体设置所述多个装配凸起的一侧朝向所述铝挤进行装配,所述装配本体与所述铝挤通过所述装配位和所述装配凸起的适配紧固连为一体,所述装配本体和所述铝挤之间存在一定的空隙。

2. 如权利要求1所述的背光模组,其特征在于,所述铝挤包括:

用以装配在所述隔热件本体设置所述多个装配凸起一侧的竖板;

自所述竖板的端部垂直延伸而设的横板,其中:所述装配位为设在所述竖板上的多个螺孔。

3. 如权利要求2所述的背光模组,其特征在于,螺丝穿过所述螺孔锁紧在所述装配凸起中将所述竖板紧固在所述隔热件本体上。

4. 如权利要求2所述的背光模组,其特征在于,所述横板上设有多个通风孔,空气通过所述多个通风孔进入所述铝挤和所述隔热板之间的所述空隙。

5. 如权利要求2所述的背光模组,其特征在于,所述LED光源为LED灯条,其装设在所述铝挤的所述横板上,所述导光板粘合在所述背板上。

6. 如权利要求1所述的背光模组,其特征在于,与所述隔热件本体设置所述多个装配凸起一侧相对的另一侧粘合在所述背板上。

7. 如权利要求1或3所述的背光模组,其特征在于,所述装配凸起为均匀的排布在所述隔热件本体一侧表面上的铆柱。

8. 如权利要求1所述的背光模组,其特征在于,所述隔热件由低导热系数的材料制成。

9. 一种液晶显示装置,其特征在于,所述液晶显示装置包括如权利要求1-8任一项所述的背光模组。

一种背光模组及液晶显示装置

技术领域

[0001] 本发明涉及显示面板领域,尤其涉及一种背光模组及液晶显示装置。

背景技术

[0002] 目前,LCD电视或者显示器的一大重要发展趋势就是薄形化,薄形化的一种最主要的技术实现方式就是采用玻璃导光板作为显示终端的支撑结构,通过将中框、铝挤、背板贴合在玻璃导光板上来达到轻薄的效果。例如:现有技术中存在将铝挤背面设置均温板来提高背光模组散热效果的技术方案,这是由于传统的铝材的导热系数有限,热量无法有效传导到铝挤远离热源的部分,从而导致铝挤的散热效率低下。通过增加均温板,均温板内有相变材料,能够有效将LED集中的热量均匀分布到均温板上,然后再通过铝挤和面积较大的均温板相连接,从而降低了铝挤上的温度梯度,更有利于散发热,也就是说,传统结构设置于铝挤和背板之间的结构件是为了优化散热铝挤的温度梯度,提高散热效果。

[0003] 但以上该种架构也带来了许多意想不到的问题,例如:在背板、铝挤与导光板相贴合的附近位置,由于铝挤作为散热件在显示面板工作时温度较高,这就使得其贴合位置处的导光板、背板以及它们之间的光学胶水温度比其它位置高,而导光板和光学胶水对温度比较敏感,这就导致液晶屏幕下部靠近铝挤的位置和其上部产生了不一样的明暗度。

发明内容

[0004] 本发明所要解决的技术问题在于,提供一种背光模组及液晶显示装置,能够阻隔铝挤上的热量传递到其附近的导光板和光学胶上,从而消除显示装置屏幕的端侧位置产生的明暗不一的问题。

[0005] 为了解决上述技术问题,本发明提供了一种背光模组,至少包括:LED光源、导光板、背板、铝挤以及用以隔绝铝挤的热量传递到背板上的隔热件;隔热件设置在铝挤和背板之间,其中:隔热件包括:隔热件本体和凸设在隔热件本体一侧表面的多个装配凸起;铝挤表面设有与装配凸起相适配的装配位,其中:隔热件本体设置多个装配凸起的一侧朝向铝挤进行装配,装配本体与铝挤通过装配位和装配凸起的适配紧固连为一体,装配本体和铝挤之间存在一定的空隙。

[0006] 其中,铝挤包括:用以装配在隔热件本体设置多个装配凸起一侧的竖板;自竖板的端部垂直延伸而设的横板,其中:装配位为设在竖板上的多个螺孔。

[0007] 其中,螺丝穿过螺孔锁紧在装配凸起中将竖板紧固在隔热件本体上。

[0008] 其中,横板上设有多个通风孔,空气通过多个通风孔进入铝挤和隔热板之间的空隙。

[0009] 其中,LED光源为LED灯条,其装设在铝挤的横板上,导光板粘合在背板上。

[0010] 其中,与隔热件本体设置多个装配凸起一侧相对的另一侧粘合在背板上。

[0011] 其中,装配凸起为均匀的排布在隔热件本体一侧表面上的铆柱。

[0012] 其中,隔热件由低导热系数的材料制成。

[0013] 为解决上述技术问题,本发明还公开了一种具有上述背光模组的液晶显示装置。

[0014] 实施本发明所提供的背光模组及液晶显示装置,具有如下有益效果:隔热件包括:隔热件本体和凸设在隔热件本体一侧表面的多个装配凸起;铝挤表面设有与装配凸起相适配的装配位,其中:隔热件本体设置多个装配凸起的一侧朝向铝挤进行装配,装配本体与铝挤通过装配位和装配凸起的适配紧固连为一体,装配本体和铝挤之间存在一定的空隙,其能够阻隔铝挤上的热量传递到其附近的导光板和光学胶上,从而消除显示装置屏幕的端侧位置产生的明暗不一的问题。

附图说明

[0015] 为了更清楚地说明本发明实施例或现有技术中的技术方案,下面将对实施例或现有技术描述中所需要使用的附图作简单地介绍,显而易见地,下面描述中的附图仅仅是本发明的一些实施例,对于本领域普通技术人员来讲,在不付出创造性劳动的前提下,还可以根据这些附图获得其他的附图。

[0016] 图1是本发明背光模组的纵向断面的结构示意图。

[0017] 图2是本发明背光模组的铝挤的结构示意图。

[0018] 图3是本发明背光模组的隔热件的结构示意图。

[0019] 图4是本发明背光模组的横向断面的结构示意图。

具体实施方式

[0020] 下面将结合本发明实施例中的附图,对本发明实施例中的技术方案进行清楚、完整地描述,显然,所描述的实施例仅仅是本发明一部分实施例,而不是全部的实施例。基于本发明中的实施例,本领域普通技术人员在没有作出创造性劳动前提下所获得的所有其他实施例,都属于本发明保护的范围。

[0021] 如图1-图4所示所示,为本发明背光模组及液晶显示装置的实施例一。

[0022] 本实施例中的背光模组,至少包括:LED光源1、导光板2、背板3、铝挤4以及用以隔绝铝挤4的热量传递到背板3上的隔热件5;隔热件5设置在铝挤4和背板3之间,其中:隔热件5包括:隔热件本体51和凸设在隔热件本体51一侧表面的多个装配凸起52;铝挤4表面设有与装配凸起52相适配的装配位411,其中:隔热件本体51设置多个装配凸起52的一侧朝向铝挤4进行装配,装配本体51与铝挤4通过装配位411和装配凸起52的适配紧固连为一体,装配本体51和铝挤4之间存在一定的空隙T。

[0023] 具体实施时,LED光源1、导光板2以及背板3的结构及装配方式与现有技术中LED光源1、导光板2以及背板3的装配方式大致相同。本实施例中的LED光源为LED灯条,导光板2粘合在背板3上。

[0024] 铝挤4包括:用以装配在隔热件本体51设置多个装配凸起52一侧的竖板41;自竖板41的端部垂直延伸而设的横板42,LED灯条装设在铝挤4的横板上42,其中:装配位411为设在竖板41上的多个螺孔。

[0025] 进一步的,隔热件5是用以阻隔铝挤上的热量传递到其附近的导光板和光学胶上的结构件,其装配在铝挤4和背板3之间。具体实施时,装配凸起52为均匀的排布在隔热件本体51一侧表面上的铆柱。铆柱设置的位置与竖板41上的多个螺孔设置的位置相适配对应,

从而在螺丝穿过螺孔411锁紧在装配凸起52中时能够将竖板41紧固在隔热件本体51上。

[0026] 进一步的,与隔热件本体51设置多个装配凸起52一侧相对的另一侧粘合在背板3上。本实施例中,螺孔411和装配凸起52设置的数量有限,且优选的,隔热件5由低导热系数的材料制成,其具有较好的强度。如此,铝挤4上的热量就无法大量的传递到背板3,也不会传递至背板3一侧的反射片、光学胶以及导光板上,也因此不会在背光模组的端部产生明暗不均的现象。

[0027] 优选的,横板42上设有多个通风孔421,本实施例中为方孔,其作用是:空气可以通过这些方孔进入铝挤4和隔热板5之间的空隙T,铝挤4的正反两面都能够与空气进行接触,相较于传统结构,相当于铝挤4和空气的换热面积增加了一倍,大大强化了铝挤4的散热效果。

[0028] 本实施例中的背光模组在具体实施时,将背板3和导光板2安装到位,接着将隔热板5粘贴到背板3上。将铝挤1和隔热板2进行对位,隔热件本体5设置多个装配凸起52的一侧朝向铝挤4进行装配,螺丝穿过螺孔411锁紧在装配凸起52中时能够将竖板41紧固在隔热件本体51上。装配完成后,装配本体51和铝挤4之间便形成如上述所述的空隙T,空气也可以通过铝挤横板42上的方孔进入铝挤4和隔热板5之间的空隙T,从而增强铝挤4的散热效果,提高LED灯条的可靠性。

[0029] 本发明实施例还公开了一种具有上述背光模组的液晶显示装置,液晶显示装置的具体实施方式与上述背光模组的具体实施方式相同,此处不再赘述。

[0030] 实施本发明所提供的背光模组及液晶显示装置,具有如下有益效果:隔热件包括:隔热件本体和凸设在隔热件本体一侧表面的多个装配凸起;铝挤表面设有与装配凸起相适配的装配位,其中:隔热件本体设置多个装配凸起的一侧朝向铝挤进行装配,装配本体与铝挤通过装配位和装配凸起的适配紧固连为一体,装配本体和铝挤之间存在一定的空隙,其能够阻隔铝挤上的热量传递到其附近的导光板和光学胶上,从而消除显示装置屏幕的端侧位置产生的明暗不一的问题。

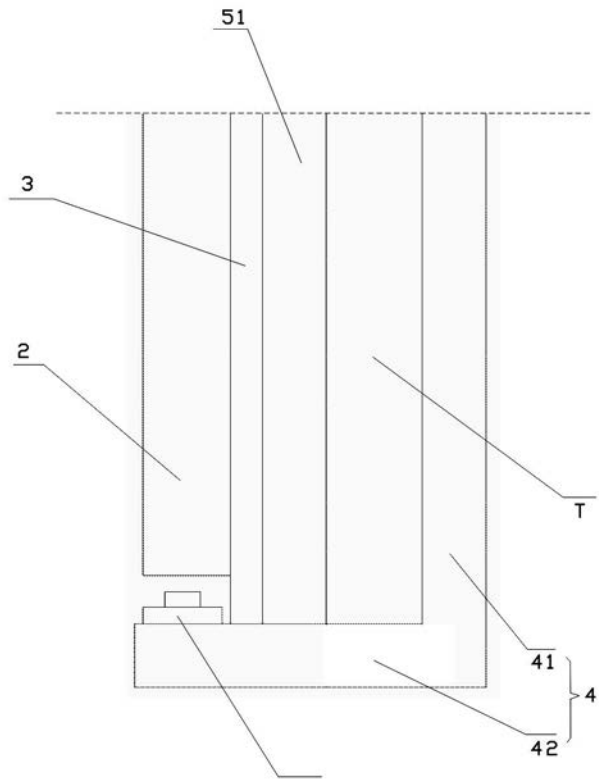


图1

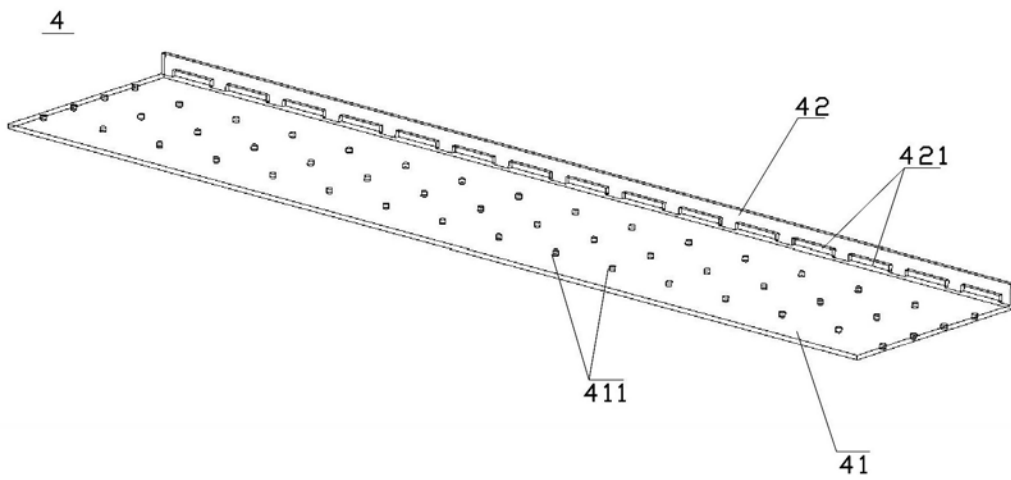


图2

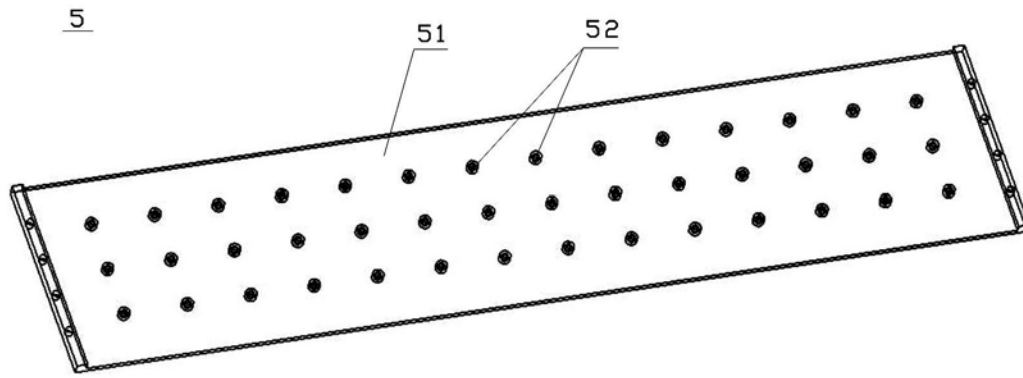


图3

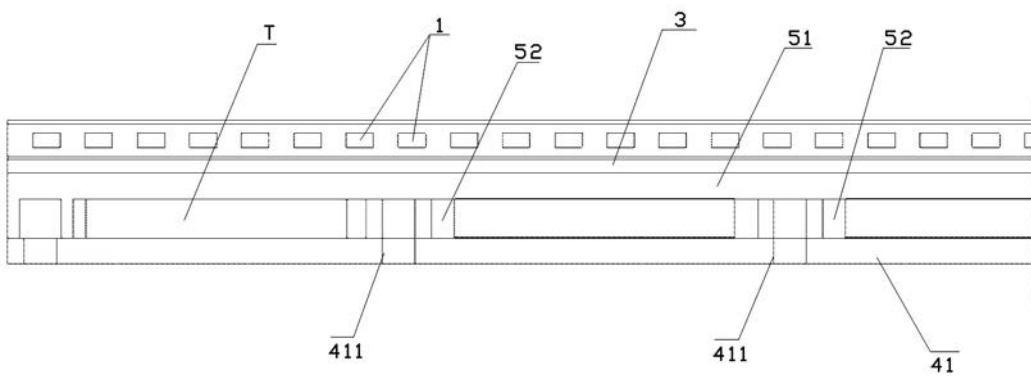


图4

专利名称(译)	一种背光模组及液晶显示装置		
公开(公告)号	CN108594521A	公开(公告)日	2018-09-28
申请号	CN201810110989.X	申请日	2018-02-05
[标]发明人	周明军		
发明人	周明军		
IPC分类号	G02F1/13357 G02F1/1333		
CPC分类号	G02F1/133385 G02F1/1336 G02F2001/133628		
代理人(译)	孙威		
外部链接	Espacenet SIPO		

摘要(译)

本发明公开了一种背光模组，至少包括：LED光源、导光板、背板、铝挤以及用以隔绝铝挤的热量传递到背板上的隔热件；隔热件设置在铝挤和背板之间，其中：隔热件包括：隔热件本体和凸设在隔热件本体一侧表面的多个装配凸起；铝挤表面设有与装配凸起相适配的装配位，其中：隔热件本体设置多个装配凸起的一侧朝向铝挤进行装配，装配本体与铝挤通过装配位和装配凸起的适配紧固连为一体，装配本体和铝挤之间存在一定的空隙。本发明还公开了一种液晶显示装置。实施本发明的背光模组及液晶显示装置，能够阻隔铝挤上的热量传递到其附近的导光板和光学胶上，从而消除显示装置屏幕的端侧位置产生的明暗不一的问题。

