



(12)实用新型专利

(10)授权公告号 CN 208569248 U

(45)授权公告日 2019.03.01

(21)申请号 201821338391.8

(22)申请日 2018.08.20

(73)专利权人 深圳市国邦智能工程开发有限公司

地址 518000 广东省深圳市龙华新区观澜街道四和社区蔡发工业城一号厂房2楼B1

(72)发明人 颜奇智 周海辉

(51)Int.Cl.

G02F 1/1333(2006.01)

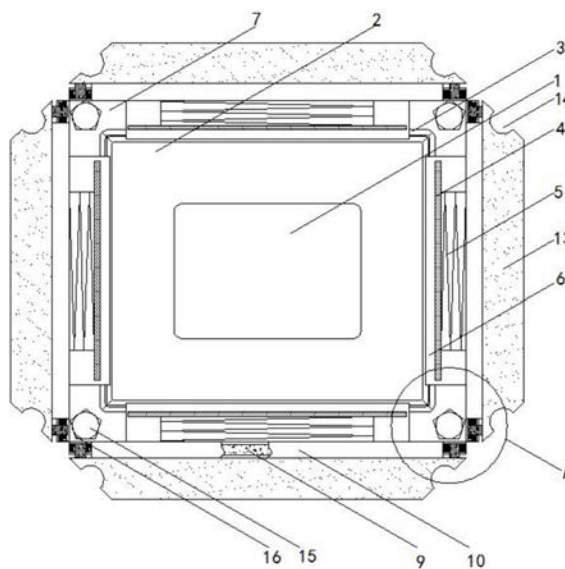
权利要求书1页 说明书3页 附图1页

(54)实用新型名称

一种内嵌式触控显示液晶屏

(57)摘要

本实用新型涉及电子器件技术领域,且公开了一种内嵌式触控显示液晶屏,包括线盒,所述线盒的前表面固定安装有显示屏本体,所述显示屏本体的外部固定安装有被线盒贯穿的吻合块,所述吻合块的四边外部均活动安装有压块,四个所述压块两两相背的一侧均固定安装有第一弹簧,四个所述第一弹簧两两相背的一侧均固定安装有位于压块和吻合块四边外部的隔板。该内嵌式触控显示液晶屏,解决了应用内嵌式安装的触控显示液晶屏,随着社会上电子产品的迅速发展,传统的内嵌式触控显示液晶屏在安装过程中,都是需要多道工序才能完成安装,其过程繁杂,不易安装,且一不小心力气过大,还会对显示屏造成损害的问题。



1. 一种内嵌式触控显示液晶屏,包括线盒(1),其特征在于:所述线盒(1)的前表面固定安装有显示屏本体(2),所述显示屏本体(2)的外部固定安装有被线盒(1)贯穿的吻合块(3),所述吻合块(3)的四边外部均活动安装有压块(4),四个所述压块(4)两两相背的一侧均固定安装有第一弹簧(5),四个所述第一弹簧(5)两两相背的一侧均固定安装有位于压块(4)和吻合块(3)四边外部的隔板(6),四个所述隔板(6)相背的一侧均与外壳(7)连接,所述外壳(7)相背一侧的两端均固定安装有固定块(8),八个所述固定块(8)两两之间均固定安装有转动杆(9),四个所述转动杆(9)的外部均固定安装有位于八个固定块(8)两两之间的外杆(10),四个所述转动杆(9)的两端外部均固定安装有位于固定块(8)内部的连接架(11),八个所述连接架(11)的两侧均活动安装有分别位于固定块(8)内壁两侧壁的第二弹簧(12),八个所述连接架(11)贯穿固定块(8)的一端均与连接板(13)连接,四个所述连接板(13)的两端均开设有半圆孔(14),所述外壳(7)的四角均开设有螺纹槽(15),四个所述螺纹槽(15)的内部均活动安装有螺母(16)。

2. 根据权利要求1所述的一种内嵌式触控显示液晶屏,其特征在于:所述连接板(13)的宽度等于吻合块(3)的内侧到外壳(7)的距离,所述半圆孔(14)的孔径等于螺纹槽(15)的孔径。

3. 根据权利要求1所述的一种内嵌式触控显示液晶屏,其特征在于:八个所述固定块(8)两个为一组,共四组,分别位于外壳(7)的四边,四组均对称分布在外壳(7)中心线的两侧。

4. 根据权利要求1所述的一种内嵌式触控显示液晶屏,其特征在于:所述隔板(6)呈U形,压块(4)前表面到后表面的距离等于隔板(6)内壁前表面到后表面的距离,压块(4)到隔板(6)的距离小于隔板(6)的宽度。

5. 根据权利要求1所述的一种内嵌式触控显示液晶屏,其特征在于:八个所述半圆孔(14)两个为一组,分别位于外壳(7)的四角,一组中两个所述半圆孔(14)可拼接成一个圆孔,圆孔与螺纹槽(15)相匹配。

6. 根据权利要求1所述的一种内嵌式触控显示液晶屏,其特征在于:所述固定块(8)内部的第二弹簧(12)、连接架(11)和转动杆(9)位于外壳(7)同一侧的为一组,共四组,四组均对称分布在外壳(7)中心线的两侧。

一种内嵌式触控显示液晶屏

技术领域

[0001] 本实用新型涉及电子器件技术领域,具体为一种内嵌式触控显示液晶屏。

背景技术

[0002] 液晶显示屏,是属于平面显示器的一种,用于电视机及计算机的屏幕显示,该显示屏的优点是耗电量低、体积小和辐射低,液晶显示屏使用了两片极化材料中的液体水晶溶液,使电流通过该液体时会使水晶重新排列达到成像的目的,液晶显示屏用于数字型钟表和许多便携式计算机的一种显示器类型,LCD显示使用了两片极化材料,在它们之间是液体水晶溶液,电流通过该液体时会使水晶重新排列,以使光线无法透过它们,因此,每个水晶就像百叶窗,既能允许光线穿过又能挡住光线,都能让使用者享受最佳的视觉环境。

[0003] 目前应用内嵌式安装的触控显示液晶屏,随着社会上电子产品的迅速发展,其液晶屏也是多种多样,同样其安装方式也是多种多样,传统的内嵌式触控显示液晶屏在安装过程中,都是需要多道工序才能完成安装,其过程繁杂,不易安装,且一不小心力气过大,还会对显示屏造成损害,这种安装方式已经不适用于显示屏的安装了,故而提出了一种内嵌式触控显示液晶屏来解决上述提出的问题。

实用新型内容

[0004] (一)解决的技术问题

[0005] 针对现有技术的不足,本实用新型提供了一种内嵌式触控显示液晶屏,具备便于安装拆卸等优点,解决了应用内嵌式安装的触控显示液晶屏,随着社会上电子产品的迅速发展,其液晶屏也是多种多样,同样其安装方式也是多种多样,传统的内嵌式触控显示液晶屏在安装过程中,都是需要多道工序才能完成安装,其过程繁杂,不易安装,且一不小心力气过大,还会对显示屏造成损害的问题。

[0006] (二)技术方案

[0007] 为实现上述便于安装拆卸的目的,本实用新型提供如下技术方案:一种内嵌式触控显示液晶屏,包括线盒,所述线盒的前表面固定安装有显示屏本体,所述显示屏本体的外部固定安装有被线盒贯穿的吻合块,所述吻合块的四边外部均活动安装有压块,四个所述压块两两相背的一侧均固定安装有第一弹簧,四个所述第一弹簧两两相背的一侧均固定安装有位于压块和吻合块四边外部的隔板,四个所述隔板相背的一侧均与外壳连接,所述外壳相背一侧的两端均固定安装有固定块,八个所述固定块两两之间均固定安装有转动杆,四个所述转动杆的外部均固定安装有位于八个固定块两两之间的外杆,四个所述转动杆的两端外部均固定安装有位于固定块内部的连接架,八个所述连接架的两侧均活动安装有分别位于固定块内壁两侧壁的第二弹簧,八个所述连接架贯穿固定块的一端均与连接板连接,四个所述连接板的两端均开设有半圆孔,所述外壳的四角均开设有螺纹槽,四个所述螺纹槽的内部均活动安装有螺母。

[0008] 优选的,所述连接板的宽度等于吻合块的内侧到外壳的距离,所述半圆孔的孔径

等于螺纹槽的孔径。

[0009] 优选的,八个所述固定块两个为一组,共四组,分别位于外壳的四边,四组均对称分布在外壳中心线的两侧。

[0010] 优选的,所述隔板呈U形,压块前表面到后表面的距离等于隔板内壁前表面到后表面的距离,压块到隔板的距离小于隔板的宽度。

[0011] 优选的,八个所述半圆孔两个为一组,分别位于外壳的四角,一组中两个所述半圆孔可拼接成一个圆孔,圆孔与螺纹槽相匹配。

[0012] 优选的,所述固定块内部的第二弹簧、连接架和转动杆位于外壳同一侧的为一组,共四组,四组均对称分布在外壳中心线的两侧。

[0013] (三)有益效果

[0014] 与现有技术相比,本实用新型提供了一种内嵌式触控显示液晶屏,具备以下有益效果:

[0015] 1、该内嵌式触控显示液晶屏,通过设置吻合块,将显示屏本体吻合放入吻合块中,后再将吻合块通过第一弹簧的伸缩性能,可将显示屏本体卡入到外壳中,可对显示屏本体起到一个保护作用且方便安装,同时显示屏本体后部的线箱贯穿吻合块可与电气元器件连接,使显示屏本体能成像,方便了使用者的使用。

[0016] 2、该内嵌式触控显示液晶屏,通过外壳外部开设的螺纹槽,在将显示屏本体卡接进外壳后,通过第二弹簧和连接架,将连接板放置在吻合块外部,同时连接板端部开设的半圆孔与螺纹槽相对应,放置完毕后,可用螺母进行拧紧,显示屏本体的安装结束,其过程快捷方便,方便了使用者的使用。

附图说明

[0017] 图1为本实用新型剖视图;

[0018] 图2为本实用新型图1中A处放大图。

[0019] 图中:1线盒、2显示屏本体、3吻合块、4压块、5第一弹簧、6隔板、7外壳、8固定块、9转动杆、10外杆、11连接架、12第二弹簧、13连接板、14半圆孔、15螺纹槽、16螺母。

具体实施方式

[0020] 下面将结合本实用新型实施例中的附图,对本实用新型实施例中的技术方案进行清楚、完整地描述,显然,所描述的实施例仅仅是本实用新型一部分实施例,而不是全部的实施例。基于本实用新型中的实施例,本领域普通技术人员在没有做出创造性劳动前提下所获得的所有其他实施例,都属于本实用新型保护的范围。

[0021] 请参阅图1-2,一种内嵌式触控显示液晶屏,包括线盒1,线盒1的前表面固定安装有显示屏本体2,显示屏本体2的外部固定安装有被线盒1贯穿的吻合块3,吻合块3的四边外部均活动安装有压块4,四个压块4两两相背的一侧均固定安装有第一弹簧5,四个第一弹簧5两两相背的一侧均固定安装有位于压块4和吻合块3四边外部的隔板6,隔板6呈U形,压块4前表面到后表面的距离等于隔板6内壁前表面到后表面的距离,压块4到隔板6的距离小于隔板6的宽度,四个隔板6相背的一侧均与外壳7连接,外壳7相背一侧的两端均固定安装有固定块8,八个固定块8两个为一组,共四组,分别位于外壳7的四边,四组均对称分布在外壳

7中心线的两侧,八个固定块8两两之间均固定安装有转动杆9,四个转动杆9的外部均固定安装有位于八个固定块8两两之间的外杆10,四个转动杆8的两端外部均固定安装有位于固定块8内部的连接架11,八个连接架11的两侧均活动安装有分别位于固定块8内壁两侧壁的第二弹簧12,固定块8内部的第二弹簧12、连接架11和转动杆9位于外壳7同一侧的为一组,共四组,四组均对称分布在外壳7中心线的两侧,八个连接架11贯穿固定块8的一端均与连接板13连接,四个连接板13的两端均开设有半圆孔14,外壳7的四角均开设有螺纹槽15,连接板13的宽度等于吻合块3的内侧到外壳7的距离,半圆孔14的孔径等于螺纹槽15的孔径,八个半圆孔14两个为一组,分别位于外壳7的四角,一组中两个半圆孔14可拼接成一个圆孔,圆孔与螺纹槽15相匹配,四个螺纹槽15的内部均活动安装有螺母16,通过设置吻合块3,将显示屏本体2吻合放入吻合块3中,后再将吻合块3通过第一弹簧5的伸缩性能,可将显示屏本体2卡入到外壳7中,可对显示屏本体2起到一个保护作用且方便安装,同时显示屏本体2后部的线盒1贯穿吻合块3可与电气元器件连接,使显示屏本体2能成像,方便了使用者的使用,通过外壳7四角开设的螺纹槽15,在将显示屏本体2卡接进外壳7后,通过第二弹簧12和连接架11,将连接板13放置在吻合块3外部,同时连接板13端部开设的半圆孔14与螺纹槽15相对应,放置完毕后,可用螺母16进行拧紧,显示屏本体2的安装结束,其过程快捷方便,方便了使用者的使用。

[0022] 在使用时,该内嵌式触控显示液晶屏在使用过程中,通过设置吻合块3,将显示屏本体2吻合放入吻合块3中,后再将吻合块3通过第一弹簧5的伸缩性能,可将显示屏本体2卡入到外壳7中,可对显示屏本体2起到一个保护作用且方便安装,同时显示屏本体2后部的线盒1贯穿吻合块3可与电气元器件连接,使显示屏本体2能成像,方便了使用者的使用,通过外壳7四角开设的螺纹槽15,在将显示屏本体2卡接进外壳7后,通过第二弹簧12和连接架11,将连接板13放置在吻合块3外部,同时连接板13端部开设的半圆孔14与螺纹槽15相对应,放置完毕后,可用螺母16进行拧紧,显示屏本体2的安装结束,其过程快捷方便,方便了使用者的使用。

[0023] 综上所述,该内嵌式触控显示液晶屏,通过设置吻合块3,将显示屏本体2吻合放入吻合块3中,后再将吻合块3通过第一弹簧5的伸缩性能,可将显示屏本体2卡入到外壳7中,可对显示屏本体2起到一个保护作用且方便安装,同时显示屏本体2后部的线盒1贯穿吻合块3可与电气元器件连接,使显示屏本体2能成像,方便了使用者的使用,通过外壳7四角开设的螺纹槽15,在将显示屏本体2卡接进外壳7后,通过第二弹簧12和连接架11,将连接板13放置在吻合块3外部,同时连接板13端部开设的半圆孔14与螺纹槽15相对应,放置完毕后,可用螺母16进行拧紧,显示屏本体2的安装结束,其过程快捷方便,方便了使用者的使用。

[0024] 需要说明的是,术语“包括”、“包含”或者其任何其他变体意在涵盖非排他性的包含,从而使得包括一系列要素的过程、方法、物品或者设备不仅包括那些要素,而且还包括没有明确列出的其他要素,或者是还包括为这种过程、方法、物品或者设备所固有的要素。在没有更多限制的情况下,由语句“包括一个……”限定的要素,并不排除在包括所述要素的过程、方法、物品或者设备中还存在另外的相同要素。

[0025] 尽管已经示出和描述了本实用新型的实施例,对于本领域的普通技术人员而言,可以理解在不脱离本实用新型的原理和精神的情况下可以对这些实施例进行多种变化、修改、替换和变型,本实用新型的范围由所附权利要求及其等同物限定。

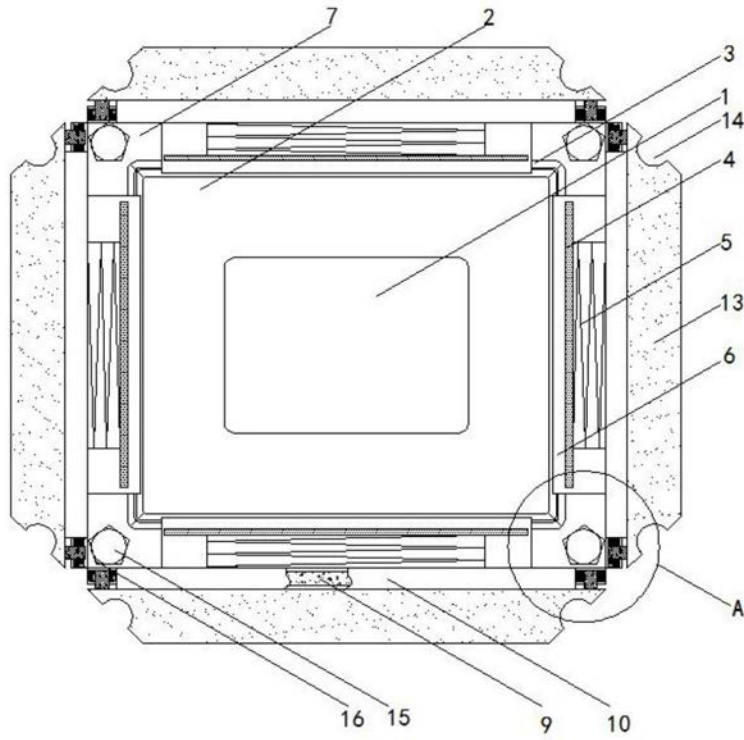


图1

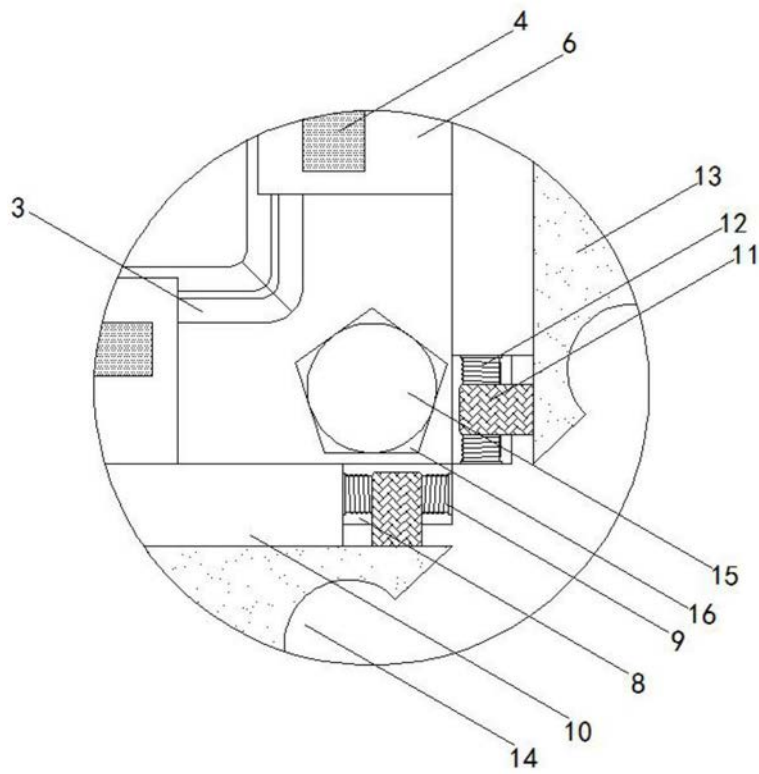


图2

专利名称(译)	一种内嵌式触控显示液晶屏		
公开(公告)号	CN208569248U	公开(公告)日	2019-03-01
申请号	CN201821338391.8	申请日	2018-08-20
[标]发明人	颜奇智 周海辉		
发明人	颜奇智 周海辉		
IPC分类号	G02F1/1333		
外部链接	Espacenet SIPO		

摘要(译)

本实用新型涉及电子器件技术领域，且公开了一种内嵌式触控显示液晶屏，包括线盒，所述线盒的前表面固定安装有显示屏本体，所述显示屏本体的外部固定安装有被线盒贯穿的吻合块，所述吻合块的四边外部均活动安装有压块，四个所述压块两两相背的一侧均固定安装有第一弹簧，四个所述第一弹簧两两相背的一侧均固定安装有位于压块和吻合块四边外部的隔板。该内嵌式触控显示液晶屏，解决了应用内嵌式安装的触控显示液晶屏，随着社会上电子产品的迅速发展，传统的内嵌式触控显示液晶屏在安装过程中，都是需要多道工序才能完成安装，其过程繁杂，不易安装，且一不小心力气过大，还会对显示屏造成损害的问题。

