



# (12)实用新型专利

(10)授权公告号 CN 207636889 U

(45)授权公告日 2018.07.20

(21)申请号 201721623880.3

(22)申请日 2017.11.29

(73)专利权人 昆山龙腾光电有限公司

地址 215301 江苏省苏州市昆山市开发区  
龙腾路1号

(72)发明人 李国亮

(51)Int.Cl.

G02F 1/13357(2006.01)

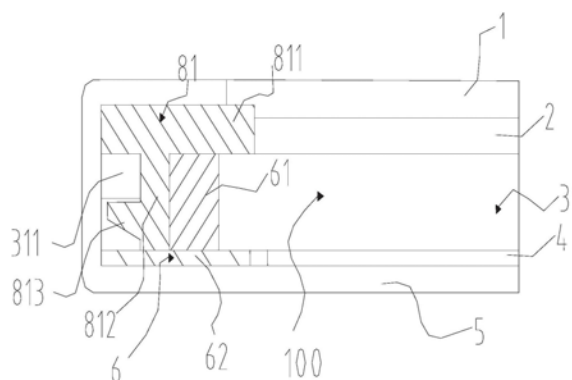
权利要求书1页 说明书5页 附图5页

## (54)实用新型名称

一种背光模组及其液晶显示装置

## (57)摘要

本实用新型公开了背光模组及其液晶显示装置，该背光模组包含反射片、背板、灯条、导光板及至少一层光学膜材；所述反射片、导光板及至少一层光学膜材位于所述背板形成的容置空间内并自下而上依次层叠；所述灯条位于所述容置空间的一侧内并与背板固定连接；所述背光模组还包括胶框，所述胶框位于灯条的一侧设有第一固定部，所述导光板位于灯条的一侧设有第一卡合部；所述胶框的所述第一固定部与所述导光板的所述第一卡合部嵌套固定所述灯条。本实用新型还公开了一种具有该背光模组的液晶显示装置，其不仅可以降低液晶显示装置厚度，而且使LED灯条与导光板固定更紧凑，光学效果更优。



1. 一种背光模组(100),包含反射片(4)、背板(5)、灯条(6)、导光板(3)及至少一层光学膜材(2);所述反射片(4)、导光板(3)及至少一层光学膜材(2)位于所述背板(5)形成的容置空间内并自下而上依次层叠;所述灯条(6)位于所述容置空间的一侧内并与背板(5)固定连接;其特征在于,所述背光模组(100)还包括胶框,所述胶框位于灯条(6)的一侧设有第一固定部(81),所述导光板(3)位于灯条(6)的一侧设有第一卡合部(31);所述胶框的所述第一固定部(81)与所述导光板(3)的所述第一卡合部(31)嵌套固定所述灯条(6)。

2. 根据权利要求1所述的背光模组(100),其特征在于,所述灯条(6)包括多个LED灯(61)及电路板(62),所述多个LED灯(61)位于所述电路板(62)远离所述背板(5)的一侧上。

3. 根据权利要求2所述的背光模组(100),其特征在于,所述导光板(3)的所述第一卡合部(31)设有第一挡条(311),多个凸起(312)及多个凹槽(314);所述第一挡条(311)靠近所述背板(5)的侧壁,所述多个凸起(312)及所述多个凹槽(314)位于同一侧且与所述第一挡条(311)相对设置,所述多个凸起(312)与所述第一挡条(311)间具有间隙并形成第一容置槽(313),所述多个LED灯(61)位于所述多个凹槽(314)内且一一对应设置。

4. 根据权利要求3所述的背光模组(100),其特征在于,所述第一固定部(81)包括第一顶板(811)、第一支撑部(812)及第一折弯部(813),所述第一支撑部(812)位于所述第一容置槽(313)内且一端与所述第一顶板(811)垂直连接,另一端与所述电路板(62)或所述背板(5)相抵;所述第一折弯部(813)位于所述第一挡条(311)下方且与所述第一支撑部(812)远离LED灯(61)的侧面连接。

5. 根据权利要求3所述的背光模组(100),其特征在于,所述第一固定部(81)包括第一顶板(811)、第一支撑部(812)及第一黏着层(10),所述第一支撑部(812)位于所述第一容置槽(313)内且一端与所述第一顶板(811)垂直连接,另一端与所述电路板(62)或所述背板(5)通过第一黏着层(10)固定连接。

6. 根据权利要求1所述的背光模组(100),其特征在于,所述胶框位于非灯条(6)的一侧还设有第二固定部(82),所述导光板(3)位于非灯条(6)的一侧还设有第二卡合部(32);所述第二卡合部(32)上设有第二挡条(321)及第二容置槽(323),所述第二挡条(321)靠近所述背板(5)的侧壁。

7. 根据权利要求6所述的背光模组(100),其特征在于,所述第二固定部(82)包括第二顶板(821)、第二支撑部(822)及第二折弯部(823),所述第二支撑部(822)位于所述第二容置槽(323)内且一端与所述第二顶板(821)垂直连接,另一端与所述反射片(4)或所述背板(5)相抵;所述第二折弯部(823)位于所述第二挡条(321)下方且与所述第二支撑部(822)远离LED灯(61)的侧面连接。

8. 根据权利要求6所述的背光模组(100),其特征在于,所述第二固定部(82)包括第二顶板(821)、第二支撑部(822)及第二黏着层(11),所述第二支撑部(822)位于所述第二容置槽(323)内且一端与所述第二顶板(821)垂直连接;另一端与所述反射片(4)或所述背板(5)通过第二黏着层(11)固定连接。

9. 一种液晶显示装置,其特征在于,包括显示面板(1)以及如权利要求1~8任意一项所述的背光模组(100)。

## 一种背光模组及其液晶显示装置

### 技术领域

[0001] 本实用新型涉及液晶显示技术领域，特别涉及一种新的背光模组及具有该背光模组的液晶显示装置。

### 背景技术

[0002] 液晶显示装置目前已经成为主流的显示装置，由于其轻便灵巧，显示色彩逼真，越来越受到人们的喜爱。由于液晶显示装置中的液晶显示面板并不会自发光，所以需要依赖背光模组来解决发光的问题。目前的液晶显示装置一般包括显示面板，背光模组。

[0003] 如图1现有技术液晶显示模组LED侧截面图所示，液晶显示模组包含反射片4、背板5、灯条6、导光板3及至少一层光学膜材2；反射片4、导光板3及至少一层光学膜材2位于背板5形成的容置空间内并自下而上依次层叠；灯条6位于所述容置空间的一侧内并与背板5固定连接，在灯条6上方还设有灯罩7以保护LED灯条6。但现有灯罩7大多为钣金折弯设计，这样开口平整度没法保证，存在漏光风险；同时灯罩7如不增加反射片4光学会降低，而现在机种越来越薄，增加反射片4会增加厚度不符合轻薄化需求；另外RA(相关高温等老化实验)后因为导光板3收缩，LED与导光板3间隙增大，亮度会降低，因此急需设计一种不使用灯罩的背光模组来解决上述问题。

### 实用新型内容

[0004] 为了解决上述现有技术中存在的问题，本实用新型提供一种背光模组及具有该背光模组的液晶显示装置，其不仅可以降低液晶显示装置厚度，而且使LED灯条与导光板固定更紧凑，光学效果更优。

[0005] 本实用新型提供一种背光模组，包含反射片、背板、灯条、导光板及至少一层光学膜材；所述反射片、导光板及至少一层光学膜材位于所述背板形成的容置空间内并自下而上依次层叠；所述灯条位于所述容置空间的一侧内并与背板固定连接；其特征在于，所述背光模组还包括胶框，所述胶框位于灯条的一侧设有第一固定部，所述导光板位于灯条的一侧设有第一卡合部；所述胶框的所述第一固定部与所述导光板的所述第一卡合部嵌套固定所述灯条。

[0006] 优选地，所述灯条包括多个LED灯及电路板，所述多个LED灯位于所述电路板远离所述背板的一侧上。

[0007] 优选地，所述导光板的所述第一卡合部设有第一挡条，多个凸起及多个凹槽；所述第一挡条靠近所述背板的侧壁，所述多个凸起及所述多个凹槽位于同一侧且与所述第一挡条相对设置，所述多个凸起与所述第一挡条间具有间隙并形成第一容置槽，所述多个LED灯位于所述多个凹槽内且一一对应设置。

[0008] 优选地，所述第一固定部包括第一顶板、第一支撑部及第一折弯部，所述第一支撑部位于所述第一容置槽内且一端与所述第一顶板垂直连接，另一端与所述电路板或所述背板相抵；所述第一折弯部位于所述第一挡条下方且与所述第一支撑部远离LED灯的侧面连

接。

[0009] 优选地,所述第一固定部包括第一顶板、第一支撑部及第一黏着层,所述第一支撑部位于所述第一容置槽内且一端与所述第一顶板垂直连接,另一端与所述电路板或所述背板通过第一黏着层固定连接。

[0010] 优选地,所述胶框位于非灯条的一侧还设有第二固定部,所述导光板位于非灯条的一侧还设有第二卡合部;所述第二卡合部上设有第二挡条及第二容置槽,所述第二挡条靠近所述背板的侧壁。

[0011] 优选地,所述第二固定部包括第二顶板、第二支撑部及第二折弯部,所述第二支撑部位于所述第二容置槽内且一端与所述第二顶板垂直连接,另一端与所述反射片或所述背板相抵;所述第二折弯部位于所述第二挡条下方且与且与所述第二支撑部远离LED灯的侧面连接。

[0012] 优选地,所述第二固定部包括第二顶板、第二支撑部及第二黏着层,所述第二支撑部位于所述第二容置槽内且一端与所述第二顶板垂直连接;另一端与所述反射片或所述背板通过第二黏着层固定连接。

[0013] 优选地,本实用新型还提供一种液晶显示装置,包括显示面板以及上述的背光模组。

[0014] 本实用新型的一种背光模组及具有其的液晶显示装置,其不仅可以降低液晶显示装置厚度,而且使LED灯条与导光板固定更紧凑,光学效果更优。

## 附图说明

[0015] 通过以下参照附图对本实用新型实施例的描述,本实用新型的上述以及其他目的、特征和优点将更为清楚。在附图中:

[0016] 图1是现有技术液晶显示模组LED侧截面图;

[0017] 图2是本实用新型导光板俯视图;

[0018] 图3是本实用新型导光板第一卡合部立体图;

[0019] 图4是本实用新型实施例一液晶显示模组LED侧沿导光板AA'方向剖面图;

[0020] 图5是本实用新型实施例一液晶显示模组LED侧沿导光板VV'方向剖面图;

[0021] 图6是本实用新型导光板第二卡合部立体图;

[0022] 图7是本实用新型实施例一液晶显示模组非LED侧沿导光板II'方向剖面图;

[0023] 图8是本实用新型实施例二液晶显示模组LED侧沿导光板AA'方向剖面图;

[0024] 图9是本实用新型实施例二液晶显示模组非LED侧沿导光板II'方向剖面图;

## 具体实施方式

[0025] 以下将参照附图更详细地描述本实用新型。为了清楚起见,附图中的各个部分没有按比例绘制。此外,可能未示出某些公知的部分。在下文中描述了本实用新型的许多特定的细节,但正如本领域的技术人员能够理解的那样,可以不按照这些特定的细节来实现本实用新型。

[0026] 应当理解,在描述器件的结构时,当将一层、一个区域称为位于另一层、另一个区域“上面”或“上方”时,可以指直接位于另一层、另一个区域上面,或者在其与另一层、另一

个区域之间还包含其它的层或区域。并且,如果将器件翻转,该一层、一个区域将位于另一层、另一个区域“下面”或“下方”。

[0027] 图2是本实用新型导光板俯视图;图3是本实用新型导光板第一卡合部立体图;图4是本实用新型实施例一液晶显示模组LED侧沿导光板AA'方向剖面图;图5是本实用新型实施例一液晶显示模组LED侧沿导光板VV'方向剖面图;下面参照图2~图5所示来说明本发明的一种新型背光模组及液晶显示模组。如图4所示:一种液晶显示模组包括液晶显示面板1和背光模组100;其中背光模组100,包含反射片4、背板5、灯条6、导光板3及至少一层光学膜材2;反射片4、导光板3及至少一层光学膜材2位于背板5形成的容置空间内并自下而上依次层叠;灯条6位于容置空间的一侧内并与背板5固定连接;灯条6包括多个LED灯61及电路板62,所述多个LED灯61位于电路板62远离背板5的一侧上,电路板62可以为柔性电路板也可以为印刷电路板。背光模组100还包括胶框和导光板3,胶框位于灯条6的一侧设有第一固定部81。导光板3位于灯条6的一侧设有第一卡合部31,胶框的第一固定部81与导光板3的第一卡合部31嵌套固定灯条6。

[0028] 结合图2~图5,导光板3的第一卡合部31设有第一挡条311、多个凸起312及多个凹槽314;第一挡条311靠近背板5的侧壁,多个凸起312及多个凹槽314位于同一侧且与第一挡条311相对设置,多个凸起312与第一挡条311间具有间隙并形成第一容置槽313,多个LED灯61位于多个凹槽314内且一一对应设置。同时胶框的第一固定部81包括第一顶板811及第一支撑部812,第一支撑部812位于第一容置槽313内且一端与第一顶板811垂直连接,另一端与电路板62或背板5相抵。在第一支撑部812远离LED灯61的侧面设有第一折弯部813,第一折弯部813位于第一挡条311下方且与第一支撑部812连接,优选的,第一折弯部813与第一支撑部812垂直连接。其中,第一支撑部812及第一折弯部813优选长方体,第一支撑部812可与PCB板62或背板5接触,也可不接触。LED灯61的高度可与导光板3的厚度相当,也可不相等,当LED灯61的高度小于等于导光板3的厚度时,胶框的第一固定部81的第一顶板811底面平整,当然LED灯61的高度不可小于导光板3的厚度过多,小的过多则影响光学。当LED灯61的高度比导光板3的厚度高时,胶框的第一固定部81的第一顶板811挖出容置LED灯61的凹槽。在本实施例中,胶框优选采用聚丙烯、聚乙烯制成,导光板优选采用亚克力板,二者均优先通过注塑脱膜等方式一体成型。

[0029] 下面说明本实用新型的一种新型背光模组及液晶显示模组的组装过程。首先,准备背板5,将灯条6打件到背板底部靠近背板5的侧壁处,当然,打件位置需先通过计算设计好。其次,在背板5的底板上安装反射片4。然后层叠导光板3,在层叠过程中,LED灯61需一一对应嵌套于导光板3的第一卡合部31的多个凹槽314中。再次,卡合上胶框,在此过程中,第一支撑部812要位于第一容置槽313且第一折弯部813需位于第一挡条311下方。然后,在导光板上层叠上至少一层光学膜材2。至此,背光模组100组装完毕,最后再组装上液晶显示面板1即可完成液晶显示模组组装过程。在组装过程中,要注意灯条6、导光板3的第一卡合部31,胶框的第一固定部81三者要尽量紧密卡合嵌套,以降低液晶显示模组厚度及保证光学结果。

[0030] 图6是本实用新型导光板第二卡合部立体图;图7是本实用新型实施例一液晶显示模组非LED侧沿导光板II'方向剖面图;结合图2本实用新型导光板俯视图与图6~图7。较优的,背光模组100的胶框位于非灯条6的一侧还可以设有第二固定部82,导光板3位于非灯条

6的一侧还设有第二卡合部32;第二卡合部32上设有第二挡条321及第二容置槽323,第二挡条321靠近背板5的侧壁;第二固定部82包括第二顶板821、第二支撑部822,第二支撑部822位于第二容置槽323内且一端与第二顶板821垂直连接,另一端与反射片4或背板5相抵。同时在第二支撑部822远离LED灯61的侧面设有第二折弯部823,第二折弯部823位于第二挡条321下方且与第二支撑部822连接,优选的,第二支撑部822与第二折弯部823垂直连接。

[0031] 本实施例中,胶框的第二固定部82上的第二支撑部812及第二折弯部823优选长方体,第二支撑部812可与PCB板62或背板5接触,也可不接触。本实施例在实施例一基础上在非LED侧的胶框设有第二固定部,导光板设有第二卡合部,通过二者的嵌套配合,使得本实用新型的一种背光模组及具有其的液晶显示装置固定更牢固,更平坦。

[0032] 本实用新型的一种背光模组及具有其的液晶显示装置,其不仅可以降低液晶显示装置厚度,而且使LED灯条与导光板固定更紧凑,光学效果更优。

[0033] 实施例二

[0034] 图8是本实用新型实施例二液晶显示模组LED侧沿导光板AA'方向剖面图;结合图2本实用新型导光板俯视图与图8来说明本实用新型第二实施例。本实施例中大体结构跟原理均与实施例一相同,在此不做赘述,不同点在于:胶框的第一固定部81不通过第一折弯部813进行固定卡合,而是第一固定部81在第一支撑部812的另一端与电路板62或所述背板5通过第一黏着层10固定连接。即当灯条6的电路板62面积比较大时,第一支撑部812通过第一黏着层10与电路板62固定连接;当灯条6的电路板62面积比较小时,第一支撑部812通过第一黏着层10与背板5固定连接。在本实施例中,第一黏着层10优选双面胶。

[0035] 图6是本实用新型导光板第二卡合部立体图;图9是本实用新型实施例四液晶显示模组非LED侧沿导光板II方向剖面图;结合图2本实用新型导光板俯视图与图7&图9。较优的,胶框的第二固定部82上的第二支撑部822的另一端还可以与反射片4或背板5通过第二黏着层11固定连接。即,当反射片4覆盖第二支撑部822对应的背板5底部时候,第二支撑部822的另一端与反射片4通过第二黏着层11固定连接,当反射片4未覆盖第二支撑部822对应的背板5底部时,第二支撑部822的另一端与背板5通过第二黏着层11固定连接。在本实施例中,第二黏着层11优选双面胶。本实用新型中,通过导光板与胶框的嵌套配合固定背光模组中的灯条,使得本实用新型的一种背光模组及具有其的液晶显示装置,其不仅可以降低液晶显示装置厚度,而且使LED灯条与导光板固定更紧凑,光学效果更优。当然,本实用新型不仅局限于上述嵌套固定方式,本领域技术人员不用通过创造劳动仅基于上述嵌套固定方式的变形也属于本实用新型的保护范围。

[0036] 应当说明的是,在本文中,诸如第一和第二等之类的关系术语仅仅用来将一个实体或者操作与另一个实体或操作区分开来,而不一定要求或者暗示这些实体或操作之间存在任何这种实际的关系或者顺序。而且,术语“包括”、“包含”或者其任何其他变体意在涵盖非排他性的包含,从而使得包括一系列要素的过程、方法、物品或者设备不仅包括那些要素,而且还包括没有明确列出的其他要素,或者是还包括为这种过程、方法、物品或者设备所固有的要素。在没有更多限制的情况下,由语句“包括一个……”限定的要素,并不排除在包括所述要素的过程、方法、物品或者设备中还存在另外的相同要素。

[0037] 依照本实用新型的实施例如上文所述,这些实施例并没有详尽叙述所有的细节,也不限制该实用新型仅为所述的具体实施例。显然,根据以上描述,可作很多的修改和变

化。本说明书选取并具体描述这些实施例,是为了更好地解释本实用新型的原理和实际应用,从而使所属技术领域技术人员能很好地利用本实用新型以及在本实用新型基础上的修改使用。本实用新型仅受权利要求书及其全部范围和等效物的限制。

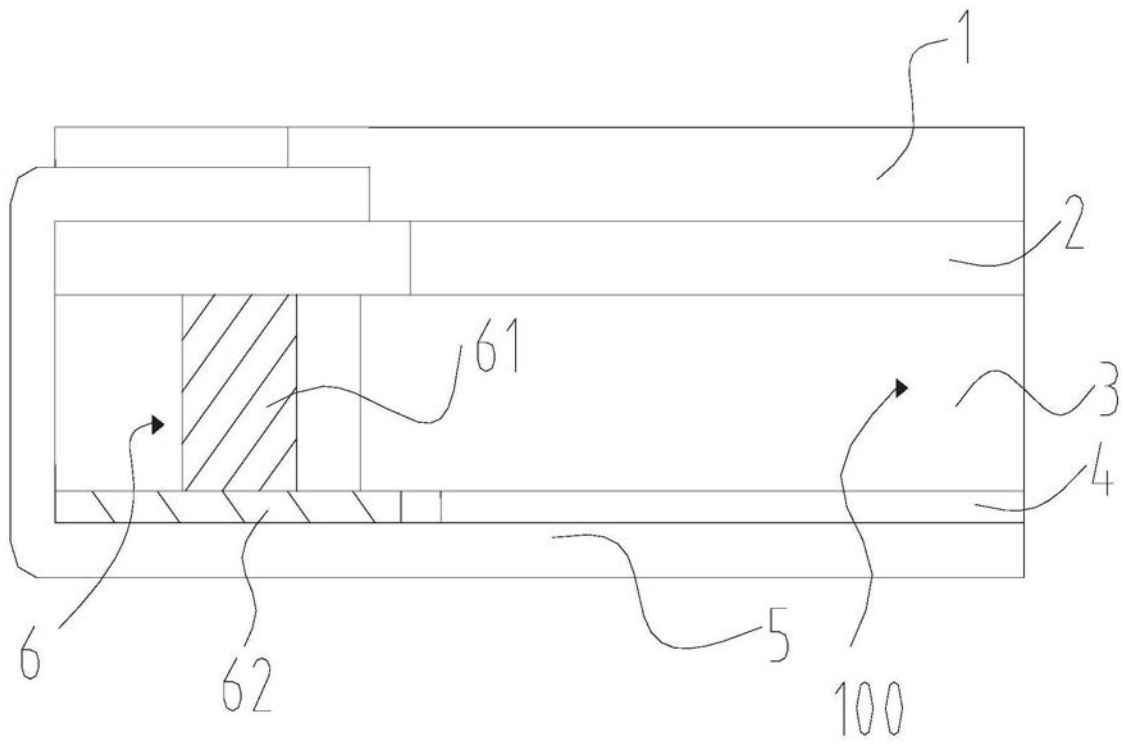


图1

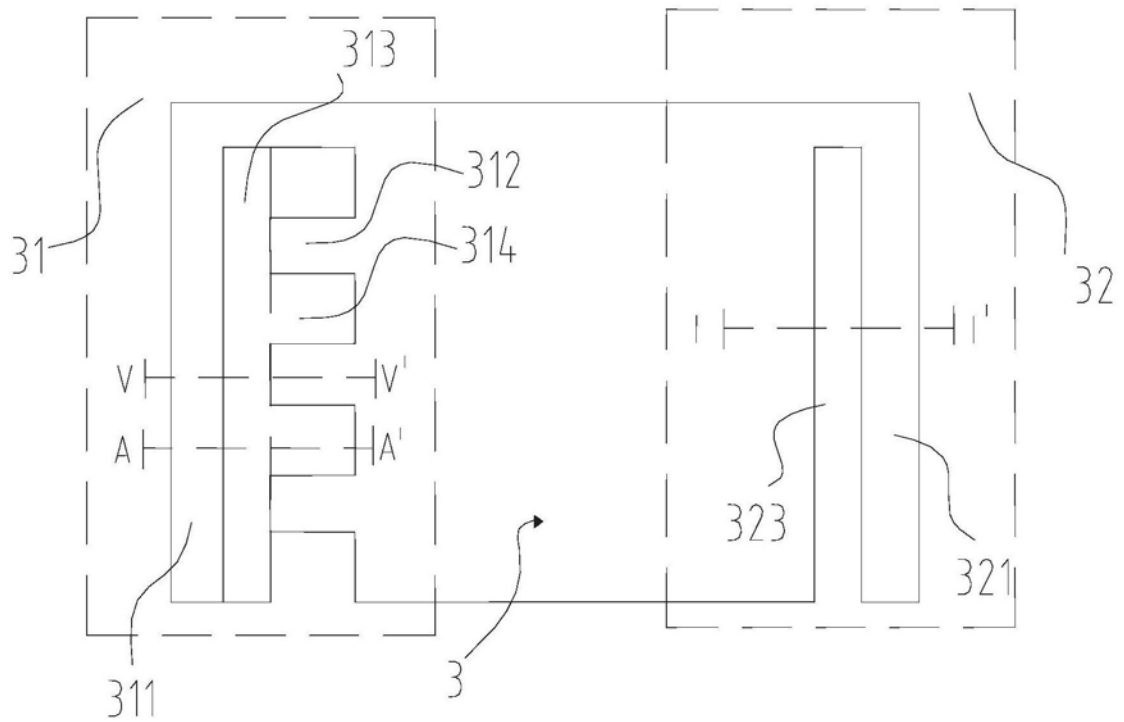


图2

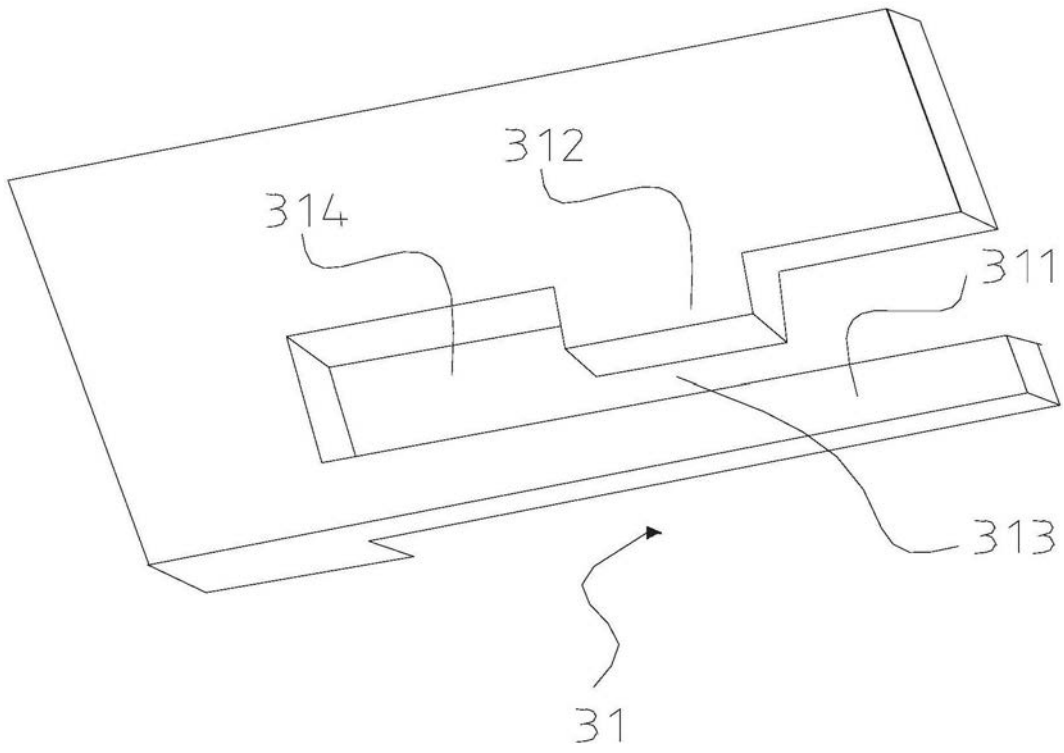


图3

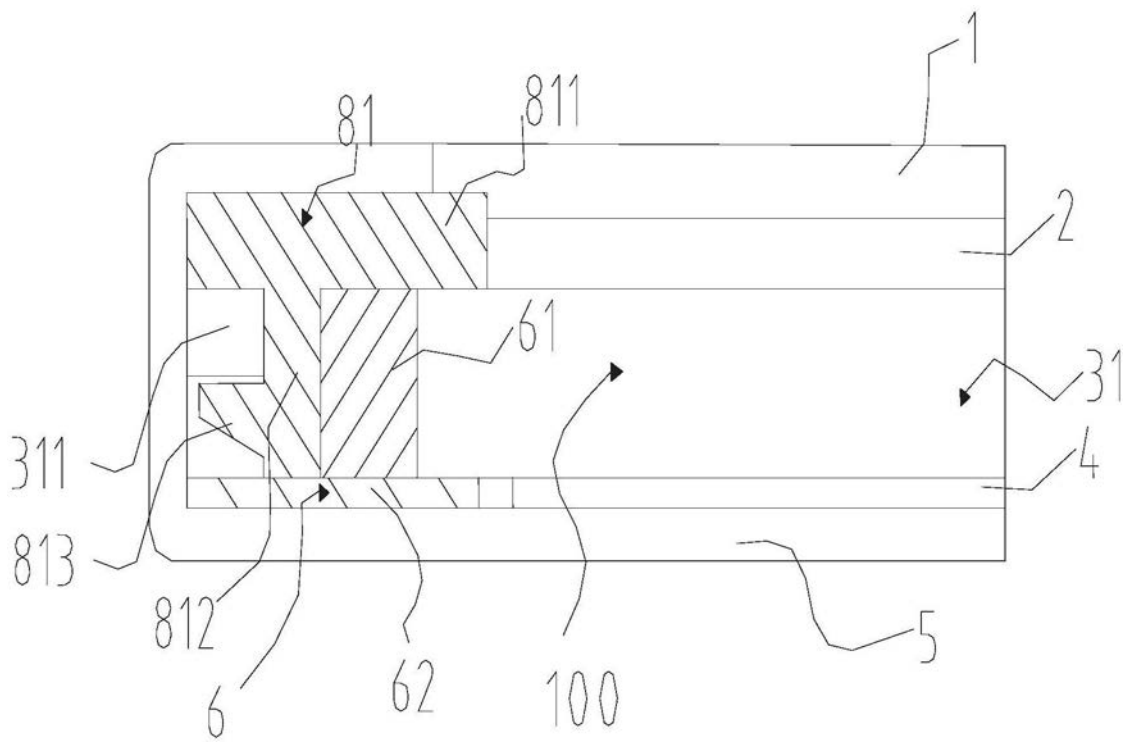


图4

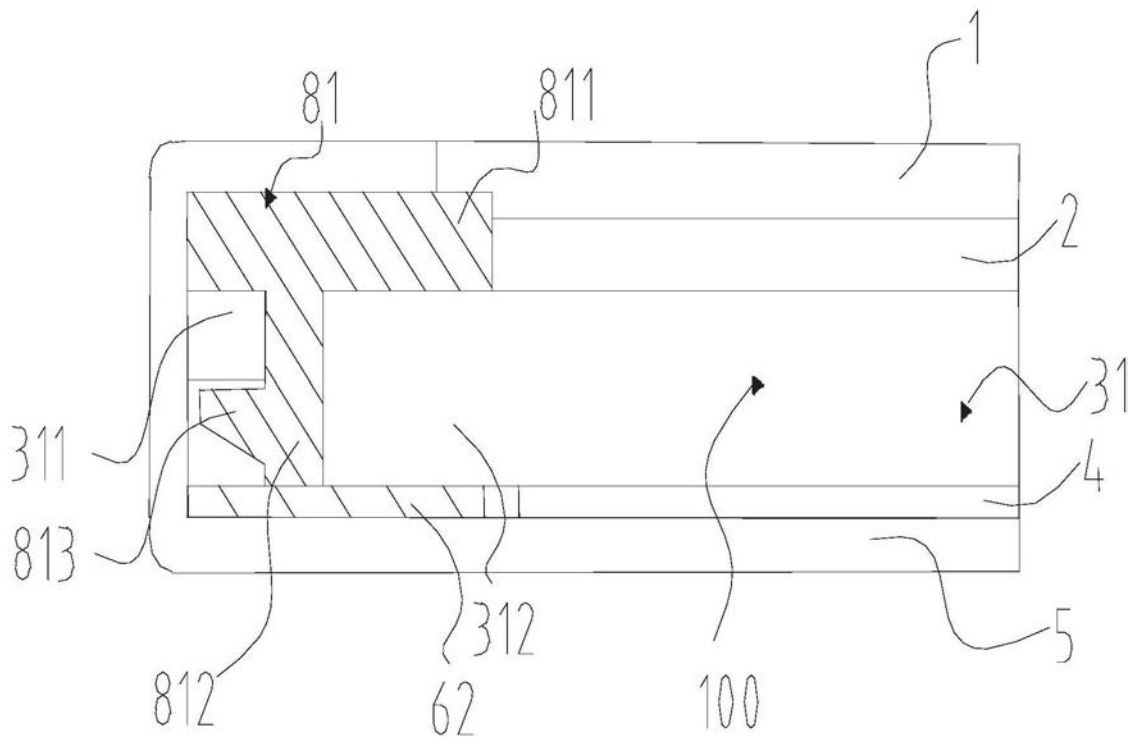


图5

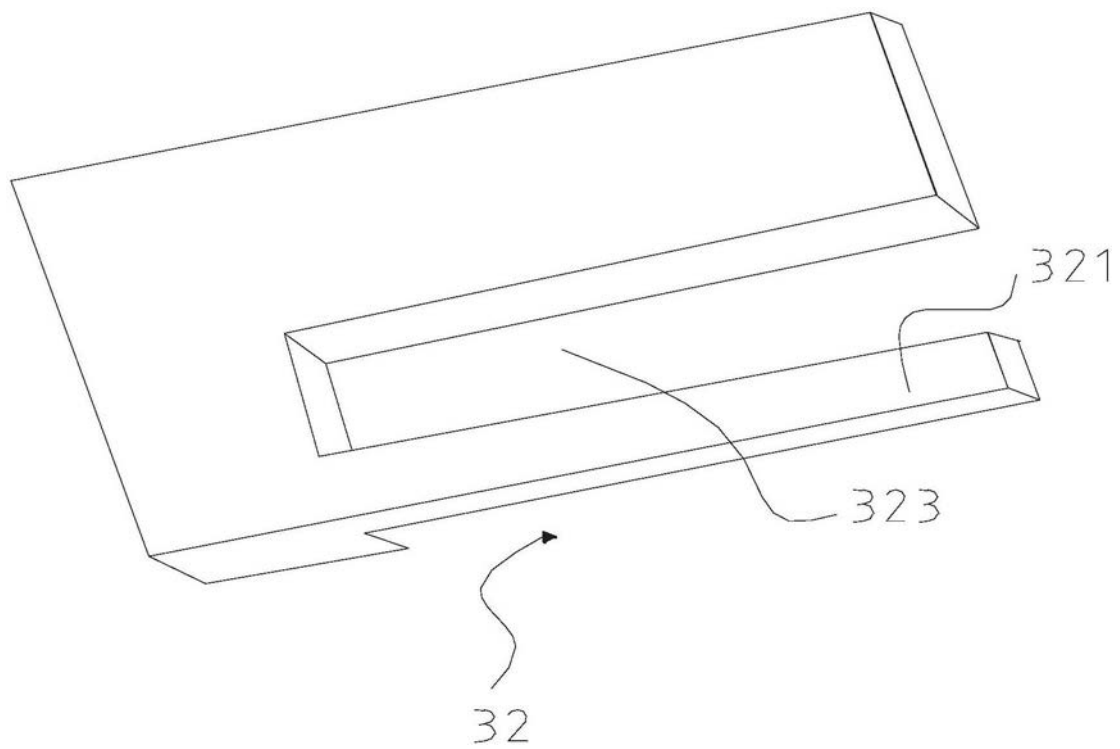


图6

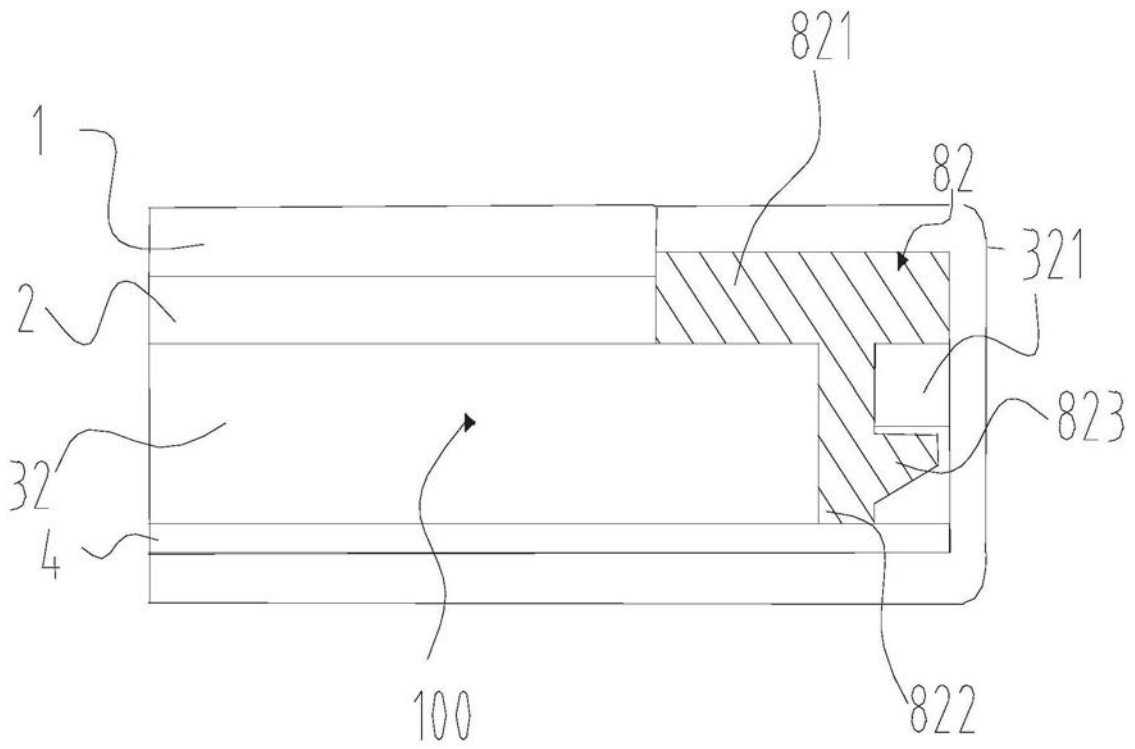


图7

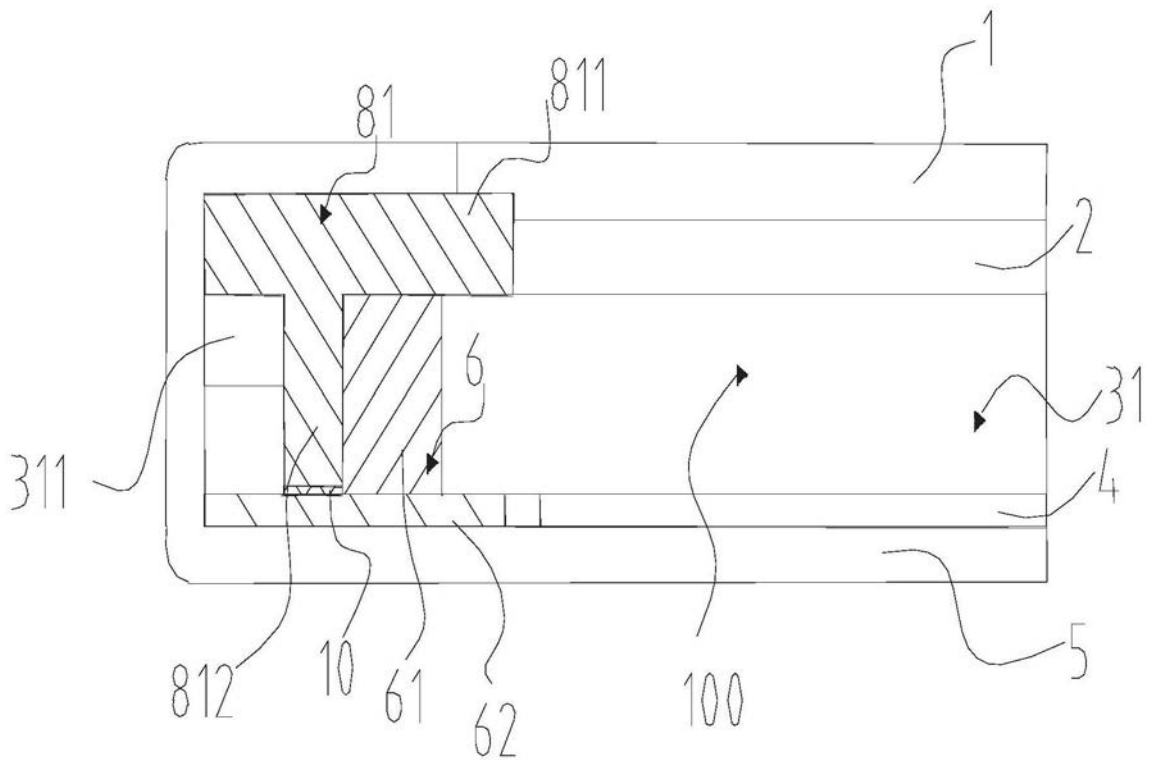


图8

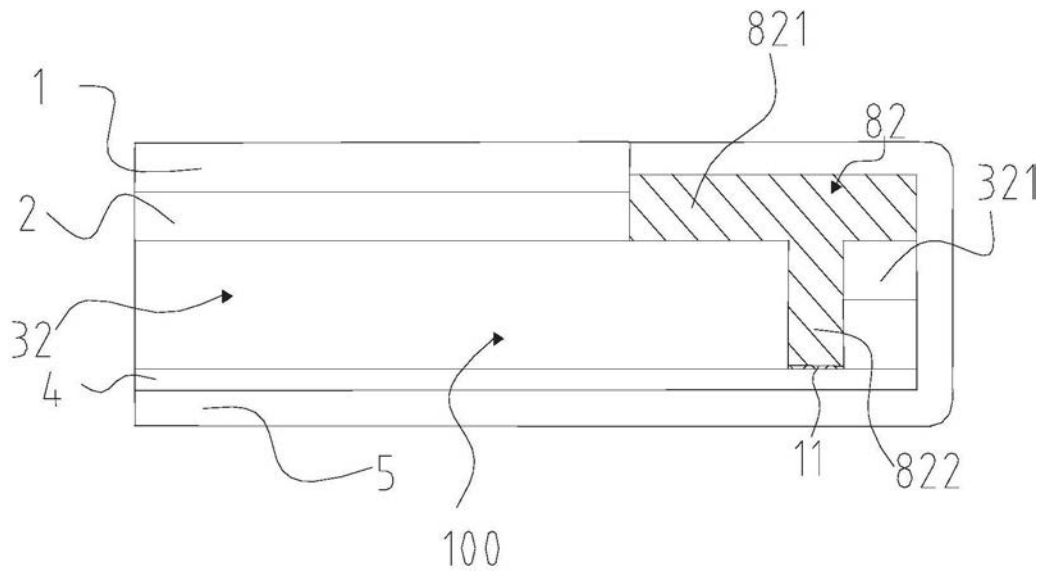


图9

专利名称(译)	一种背光模组及具有其液晶显示装置		
公开(公告)号	<a href="#">CN207636889U</a>	公开(公告)日	2018-07-20
申请号	CN201721623880.3	申请日	2017-11-29
[标]申请(专利权)人(译)	昆山龙腾光电有限公司		
申请(专利权)人(译)	昆山龙腾光电有限公司		
当前申请(专利权)人(译)	昆山龙腾光电有限公司		
[标]发明人	李国亮		
发明人	李国亮		
IPC分类号	G02F1/13357		
外部链接	<a href="#">Espacenet</a> <a href="#">SIPO</a>		

摘要(译)

本实用新型公开了背光模组及具有其的液晶显示装置，该背光模组包含反射片、背板、灯条、导光板及至少一层光学膜材；所述反射片、导光板及至少一层光学膜材位于所述背板形成的容置空间内并自下而上依次层叠；所述灯条位于所述容置空间的一侧内并与背板固定连接；所述背光模组还包括胶框，所述胶框位于灯条的一侧设有第一固定部，所述导光板位于灯条的一侧设有第一卡合部；所述胶框的所述第一固定部与所述导光板的所述第一卡合部嵌套固定所述灯条。本实用新型还公开了一种具有该背光模组的液晶显示装置，其不仅可以降低液晶显示装置厚度，而且使LED灯条与导光板固定更紧凑，光学效果更优。

