



(12) 实用新型专利

(10) 授权公告号 CN 204116756 U

(45) 授权公告日 2015. 01. 21

(21) 申请号 201420517055. 5

(22) 申请日 2014. 09. 10

(73) 专利权人 深圳市鑫富艺实业有限公司

地址 518109 广东省深圳市龙华新区大浪街道上早工业区厂房第三栋 1、2、3 层, 第四栋 1、2、3 层

(72) 发明人 韩秋玉

(51) Int. Cl.

G02F 1/1333(2006. 01)

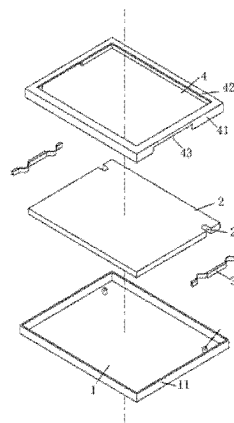
权利要求书1页 说明书2页 附图2页

(54) 实用新型名称

LCD 液晶显示屏的背光模组

(57) 摘要

本实用新型公开了 LCD 液晶显示屏的背光模组, 包括安装板、导光板和固定框, 安装板四边上设有固定板, 左右两边的固定板上均设有缓冲定位件; 导光板设于安装板中央, 其左右两边和与其相对的固定板上的金属弹片顶端抵接, 左右两边上还开有定位槽, 安装板上设有定位柱, 定位柱嵌在定位槽内, 定位槽内端为与定位柱形状匹配的弧形; 固定框由四条边框和中空的面框组成, 嵌设于安装板和导光板之间, 每条边框的厚度等于相应边上导光板与固定板之间的距离, 两侧的边框在对应金属弹片的位置设有缺口, 在边框内侧设有一层缓冲垫。其有益效果在于, 通过定位框和安装板上的金属弹片和定位柱, 可以极大的减弱外界振动对导光板造成的损坏, 而且金属弹片拆卸十分方便, 利于设备的安装和维修。



1. LCD 液晶显示屏的背光模组,其特征在于,包括矩形的安装板、导光板和固定框,安装板四边上设有固定板,左右两边的固定板上均设有朝向内侧的缓冲定位件,所述缓冲定位件包括一弓形的金属弹片,金属弹片两边各连接一卡合件,所述卡合件为门形夹子,包括前夹片、后夹片和在上端连接两者的连接片,前夹片连接金属弹片,连接片的厚度等于固定板的厚度,金属弹片通过卡合件卡接在固定板上;导光板设于安装板中央,其左右两边和与其相对的固定板上的金属弹片顶端抵接,左右两边上还开有定位槽,安装板上设有定位柱,定位柱嵌在定位槽内,定位柱的直径等于定位槽的宽度,小于定位槽的长度,定位槽内端为与定位柱形状匹配的弧形;固定框由四条边框和中空的面框组成,嵌设于安装板和导光板之间,每条边框的厚度等于相应边上导光板与固定板之间的距离,两侧的边框在对应金属弹片的位置设有缺口,在边框内侧设有一层缓冲垫。

2. 如权利要求1所述的LCD液晶显示屏的背光模组,其特征在于,所述缓冲定位件包括多个金属弹片,多个金属弹片间通过卡合件连接。

LCD 液晶显示屏的背光模组

技术领域

[0001] 本实用新型涉及背光模组中导光板的固定结构。

背景技术

[0002] 液晶显示屏已经被广泛的应用于电子产品上,包括电脑、电视和手机等。背光模组是液晶显示屏的重要组成部分。背光模组中需要安装导光板,但是现在的对于导光板的固定,大多是采用定位柱的固定方式,其缺陷在于,当遇上振动时,很有可能会导致导光板的损坏。

实用新型内容

[0003] 本实用新型目的在于,克服现有技术的缺陷,提出一种新型的背光模组的固定结构。

[0004] 本实用新型采用的技术方案如下:

[0005] LCD 液晶显示屏的背光模组,包括矩形的安装板、导光板和固定框,安装板四边上设有固定板,左右两边的固定板上均设有朝向内侧的缓冲定位件,所述缓冲定位件包括一弓形的金属弹片,金属弹片两边各连接一卡合件,所述卡合件为门形夹子,包括前夹片、后夹片和在上端连接两者的连接片,前夹片连接金属弹片,连接片的厚度等于固定板的厚度,金属弹片通过卡合件卡接在固定板上;导光板设于安装板中央,其左右两边和与其相对的固定板上的金属弹片顶端抵接,左右两边上还开有定位槽,安装板上设有定位柱,定位柱嵌在定位槽内,定位柱的直径等于定位槽的宽度,小于定位槽的长度,定位槽内端为与定位柱形状匹配的弧形;固定框由四条边框和中空的面框组成,嵌设于安装板和导光板之间,每条边框的厚度等于相应边上导光板与固定板之间的距离,两侧的边框在对应金属弹片的位置设有缺口,在边框内侧设有一层缓冲垫。

[0006] 优选的,所述缓冲定位件包括多个金属弹片,多个金属弹片间通过卡合件连接。

[0007] 本实用新型的有益效果在于,通过定位框和安装板上的金属弹片和定位柱,可以极大的减弱外界振动对导光板造成的损坏,而且金属弹片拆卸十分方便,利于设备的安装和维修。

附图说明

[0008] 图 1 为本结构的分解示意图。

[0009] 图 2 为本结构去掉定位框后的俯视图。

[0010] 图 3 为缓冲定位件的结构示意图。

[0011] 图 4 为缓冲定位件的另一种结构示意图。

具体实施方式

[0012] 为了更清楚地表述本实用新型,下面结合附图对本实用新型作进一步地描述。

[0013] LCD 液晶显示屏的背光模组,包括矩形的安装板 1、导光板 2 和定位框 4,安装板四边上设有固定板 11,左右两边的固定板上均设有朝向内侧的缓冲定位件 3,所述缓冲定位件包括一弓形的金属弹片 31,金属弹片两边各连接一卡合件,所述卡合件为门形夹子,包括前夹片 32、后夹片 33 和在上端连接两者的连接片 34,前夹片连接金属弹片,连接片的厚度等于固定板的厚度,金属弹片通过卡合件卡接在固定板上;导光板设于安装板中央,其左右两边和与其相对的固定板上的金属弹片顶端抵接,左右两边上还开有定位槽 21,安装板上设有定位柱 12,定位柱嵌在定位槽内,定位柱的直径等于定位槽的宽度,小于定位槽的长度,定位槽内端为与定位柱形状匹配的弧形 22。固定框由四条边框 41 和中空的面框 42 组成,嵌设于安装板和导光板之间,每条边框的厚度等于相应边上导光板与固定板之间的距离,两侧的边框在对应金属弹片的位置设有缺口 43,在边框内侧设有一层缓冲垫。

[0014] 优选的,所述缓冲定位件可以包括多个金属弹片,多个金属弹片间通过卡合件连接。

[0015] 本实用新型中的固定结构,左右方向通过金属弹片进行定位固定,上下方向通过定位柱和定位槽的嵌合进行定位固定,当导光板受外力影响向左右方向移动时,金属弹片利用其弹性,可以卸去大部分的冲击力,使得导光板具有一定的移动自由度,又能起到很好的定位效果;而在上下方向,则有定位柱对导光板进行限位。在固定板与导光板之间的间隙中再加上固定框,使得导光板固定更加牢固。

[0016] 以上公开的仅为本实用新型的具体实施例,但是本实用新型并非局限于此,任何本领域的技术人员能思之的变化都应落入本实用新型的保护范围。

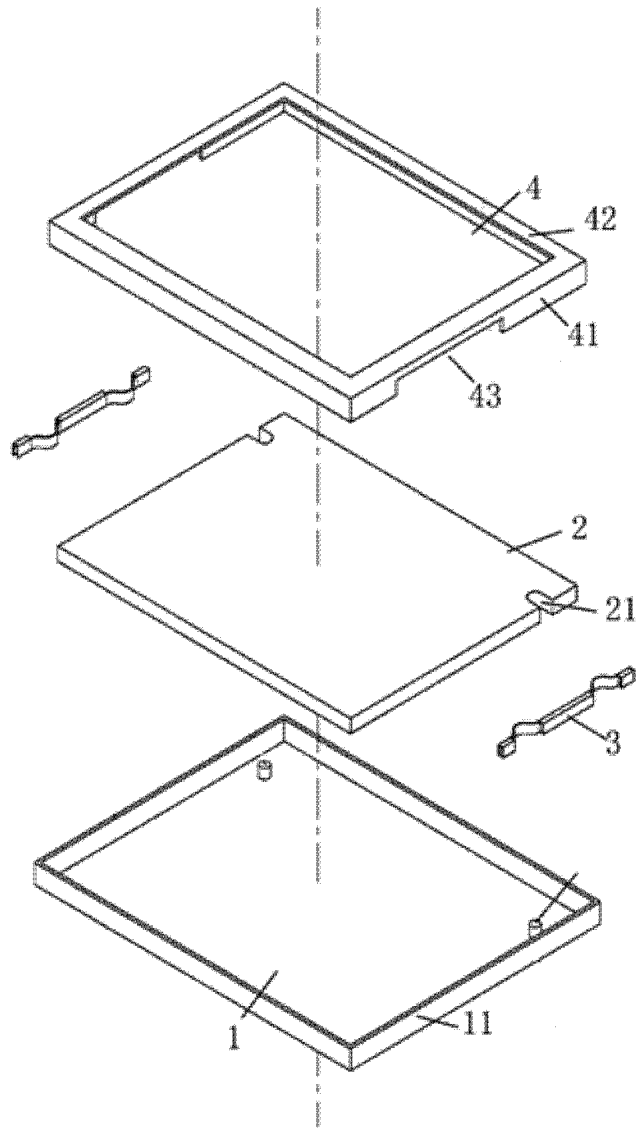


图 1

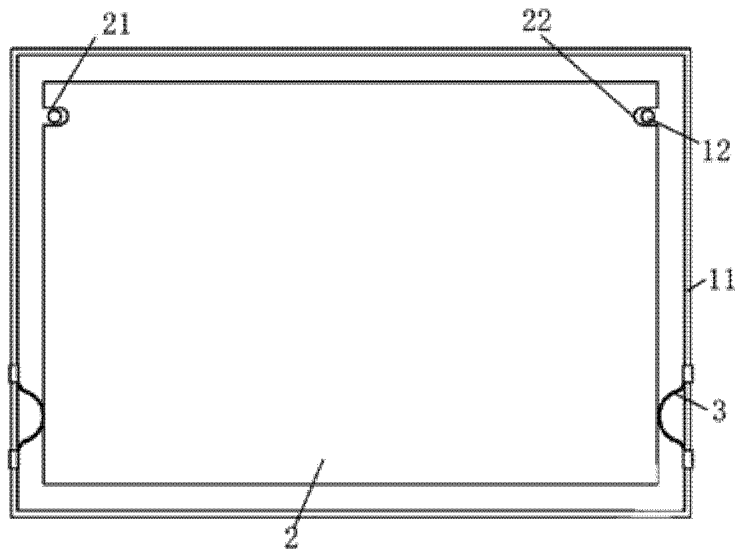


图 2

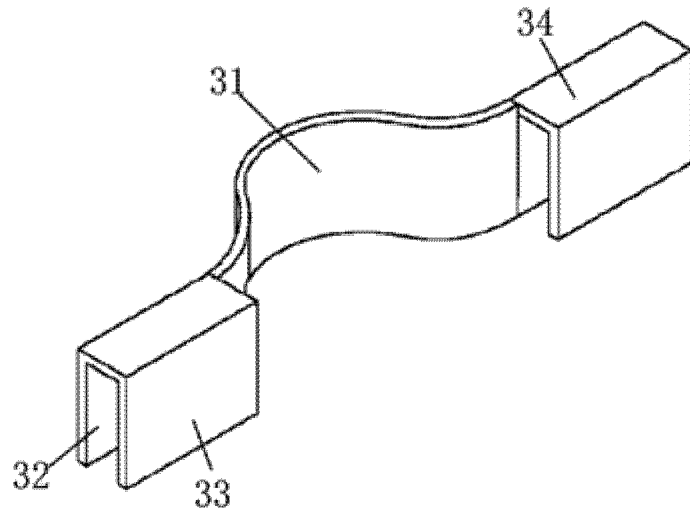


图 3

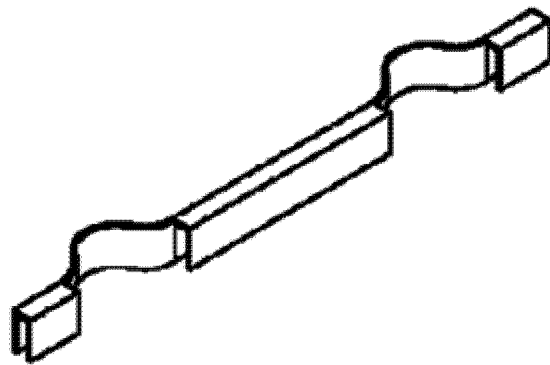


图 4

专利名称(译)	LCD液晶显示屏的背光模组		
公开(公告)号	CN204116756U	公开(公告)日	2015-01-21
申请号	CN201420517055.5	申请日	2014-09-10
[标]发明人	韩秋玉		
发明人	韩秋玉		
IPC分类号	G02F1/1333		
外部链接	Espacenet	SIPO	

摘要(译)

本实用新型公开了LCD液晶显示屏的背光模组，包括安装板、导光板和固定框，安装板四边上设有固定板，左右两边的固定板上均设有缓冲定位件；导光板设于安装板中央，其左右两边和与其相对的固定板上的金属弹片顶端抵接，左右两边上还开有定位槽，安装板上设有定位柱，定位柱嵌在定位槽内，定位槽内端为与定位柱形状匹配的弧形；固定框由四条边框和中空的面框组成，嵌设于安装板和导光板之间，每条边框的厚度等于相应边上导光板与固定板之间的距离，两侧的边框在对应金属弹片的位置设有缺口，在边框内侧设有一层缓冲垫。其有益效果在于，通过定位框和安装板上的金属弹片和定位柱，可以极大的减弱外界振动对导光板造成的损坏，而且金属弹片拆卸十分方便，利于设备的安装和维修。

