



(12) 实用新型专利

(10) 授权公告号 CN 202794765 U

(45) 授权公告日 2013.03.13

(21) 申请号 201220294492.6

(22) 申请日 2012.06.20

(73) 专利权人 厦门市宝龙达光电技术有限公司
地址 361006 福建省厦门市湖里区火炬高新区信息光电园岐山北二路 999 号三楼
北侧

(72) 发明人 黄磊

(74) 专利代理机构 深圳市顺天达专利商标代理有限公司 44217

代理人 郭伟刚

(51) Int. Cl.

G02F 1/13 (2006.01)

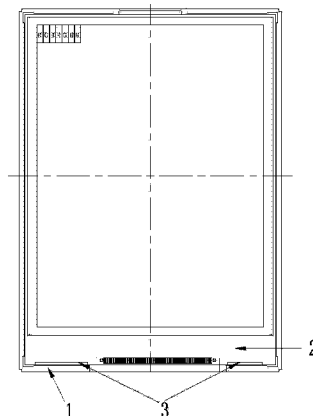
权利要求书 1 页 说明书 2 页 附图 3 页

(54) 实用新型名称

一种新型液晶显示屏

(57) 摘要

本实用新型公开了一种新型液晶显示屏,包括背光胶框(1)和液晶面板(2),在背光胶框(1)与液晶面板(2)间设有防止液晶面板(2)浮起的凸台(3)。在液晶面板易浮起处增加凸台,扣住液晶面板,对液晶面板浮起达到控制的目的,且操作方便、成本低廉。



1. 一种新型液晶显示屏,包括背光胶框(1)和液晶面板(2),其特征在于,还包括设于所述背光胶框(1)与所述液晶面板(2)之间用于防止所述液晶面板(2)浮起的凸台(3)。

2. 根据权利要求1所述的新型液晶显示屏,其特征在于,两个所述凸台(3)位于所述背光胶框(1)的下边缘内侧与所述液晶面板(2)之间。

3. 根据权利要求2所述的新型液晶显示屏,其特征在于,所述凸台(3)为楔形凸台。

4. 根据权利要求3所述的新型液晶显示屏,其特征在于,所述楔形凸台的上底边为0.50cm、下底板为0.95cm、高为1.70cm。

5. 根据权利要求3或4任一项所述的新型液晶显示屏,其特征在于,所述楔形凸台与所述背光胶框(1)材质相同。

一种新型液晶显示屏

技术领域

[0001] 本实用新型涉及液晶技术领域,尤其涉及一种防止液晶面板浮起的液晶显示屏。

背景技术

[0002] 液晶面板可以在很大程度上决定液晶显示屏的亮度、对比度、色彩、可视角度,液晶面板部份与液晶显示屏有相当密切的联系,它的产量、优劣以及市场环境等多种因素都关系着液晶显示屏自身的质量、价格和市场走向,因为一台液晶显示屏其 80% 左右的成本都集中在面板上。

[0003] 目前,防止液晶面板浮起,业界主要采用以下两种改善措施:(1)增加液晶面板与背光黑白胶之间的粘着力,但拆解困难,给产品返修带来极大困扰;(2)增加柔性电路板弯折区柔软度,采用更柔软的材料,或者去掉一层 PI (Polyimide, 聚酰亚胺) 覆盖膜,用绝缘油墨层来替代,但材料成本高,且在生产过程中不良率高,最终大幅提升产品成本。

实用新型内容

[0004] 本实用新型要解决的技术问题在于,现有技术中防止液晶面板浮起要么拆解困难,要么成本高等缺陷,提供一种增加凸台防止液晶面板浮起的新颖液晶显示屏。

[0005] 本实用新型解决其技术问题所采用的技术方案是:

[0006] 提供一种新颖液晶显示屏,包括背光胶框、液晶面板以及设于背光胶框与液晶面板之间用于防止液晶面板浮起的凸台。

[0007] 优选的,两个凸台位于背光胶框的下边缘内侧与液晶面板之间。

[0008] 优选的,所述凸台为楔形凸台。

[0009] 优选的,所述楔形凸台的上底边为 0.50cm、下底边为 0.95cm、高为 1.70cm。

[0010] 优选的,所述楔形凸台与背光胶框材质相同。

[0011] 实施本实用新型的新颖液晶显示屏,具有以下有益效果:在液晶面板下部易浮起处增加凸台,扣住液晶面板,对液晶面板浮起达到控制的目的,操作方便、成本低廉。

附图说明

[0012] 下面将结合附图及实施例对本实用新型作进一步说明,附图中:

[0013] 图 1 是本实用新型液晶显示屏实施例的显示屏正视图;

[0014] 图 2 是本实用新型液晶显示屏实施例的显示屏侧视图;

[0015] 图 3 是本实用新型液晶显示屏实施例的显示屏局部剖视图。

具体实施方式

[0016] 为了使本实用新型的目的、技术方案及优点更加清楚明白,以下结合附图及实施例,对本实用新型进一步详细说明。

[0017] 如图 1 所示,在本实用新型提供的一种新颖液晶显示屏实施例中,新颖液晶显示

屏,新型液晶显示屏包括柔性电路板、背光胶框 1、液晶面板 2、以及设于背光胶框 1 与液晶面板 2 之间用于防止液晶面板 2 浮起的凸台。

[0018] 为了更好地防止液晶面板 2 的浮起,新型液晶显示屏设置了两个凸台 3,两个凸台 3 均位于背光胶框 1 的下边缘内侧与液晶面板 2 之间。

[0019] 如图 2、3 所示,在本实用新型提供的一种新型液晶显示屏实施例中,凸台 3 为楔形凸台。楔形凸台与背光胶框 1 材质相同,一般使用的是塑料 URZ2501,同时,楔形凸台与背光胶框 1 是一体的。形状为楔形的优点在于让操作者更方便的将液晶面板 2 装配到背光模组中,同时避免装配过程中凸台 3 与液晶面板 2 碰撞导致液晶显示屏损坏。

[0020] 楔形凸台的尺寸适中,具体尺寸如图 3 所示,其中,上底边为 0.50cm,下底板为 0.95cm,高为 1.70cm,该楔形凸台也可以该比例成形制造,且该楔形凸台与液晶面板 2 间隔的最小距离为 0.10cm。

[0021] 在背光胶框下边缘内侧增加的楔形凸台,位于液晶显式模组上玻璃上方,达到压住液晶面板,防止其浮起的目的。

[0022] 此外,本实用新型是通过实施例进行描述的,但本实用新型不局限于实施例。本领域技术人员知悉,在不脱离本实用新型的范围情况下,可以进行各种改变。

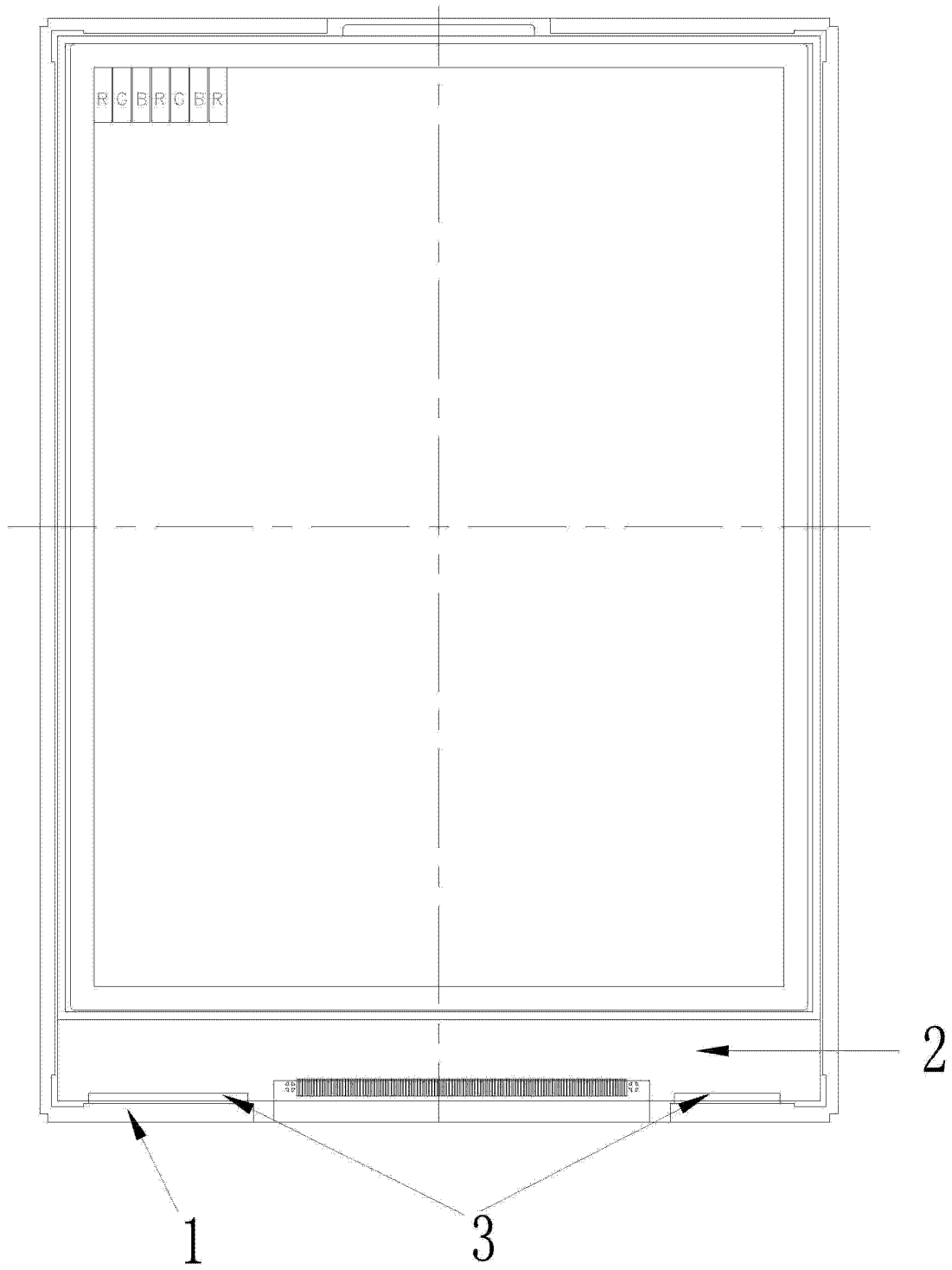


图 1

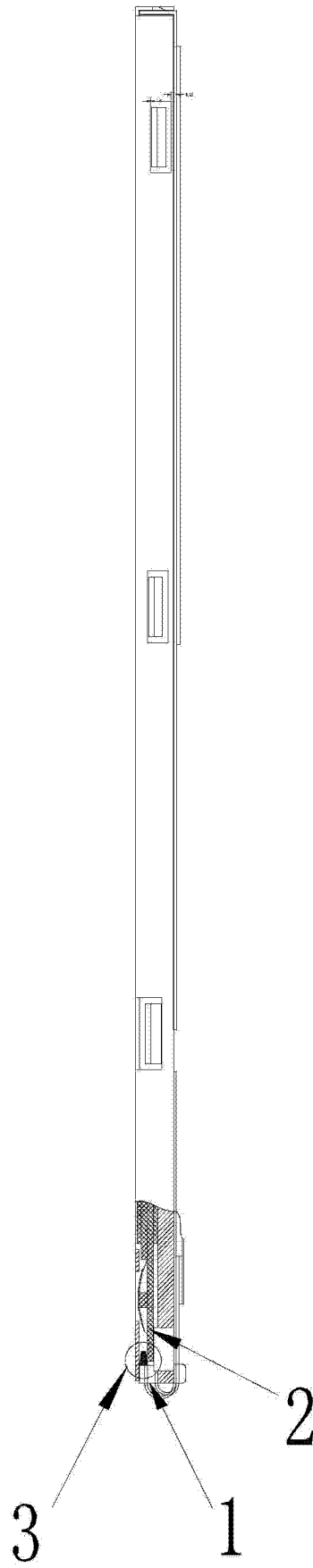


图 2

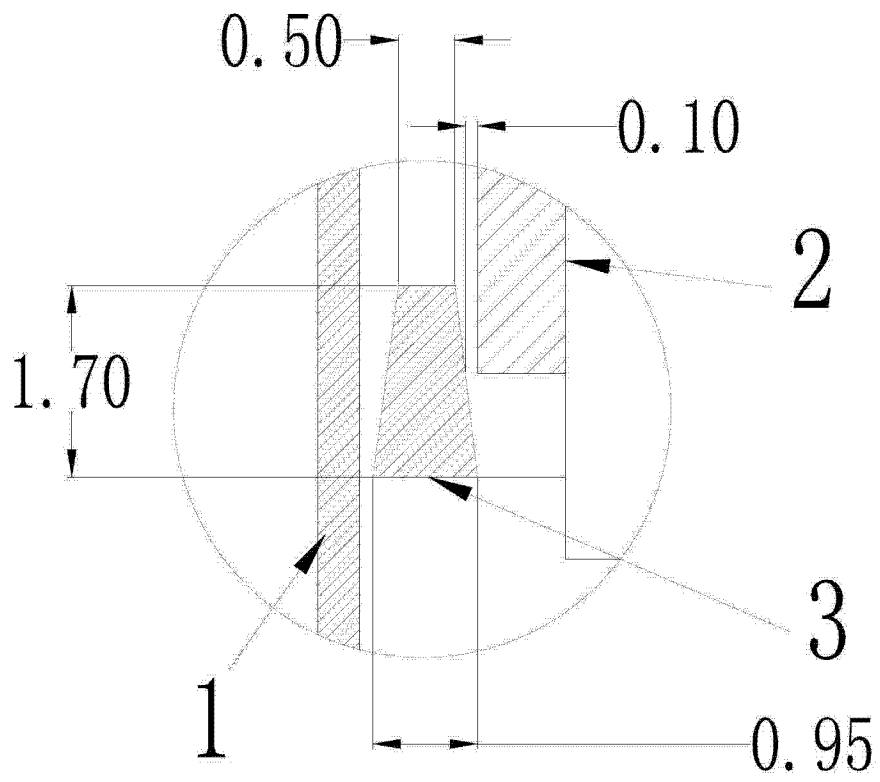


图 3

专利名称(译)	一种新型液晶显示屏		
公开(公告)号	CN202794765U	公开(公告)日	2013-03-13
申请号	CN201220294492.6	申请日	2012-06-20
[标]申请(专利权)人(译)	厦门市宝龙达光电技术有限公司		
申请(专利权)人(译)	厦门市宝龙达光电技术有限公司		
当前申请(专利权)人(译)	厦门市宝龙达光电技术有限公司		
[标]发明人	黄磊		
发明人	黄磊		
IPC分类号	G02F1/13		
代理人(译)	郭伟刚		
外部链接	Espacenet	SIPO	

摘要(译)

本实用新型公开了一种新型液晶显示屏，包括背光胶框（1）和液晶面板（2），在背光胶框（1）与液晶面板（2）间设有防止液晶面板（2）浮起的凸台（3）。在液晶面板易浮起处增加凸台，扣住液晶面板，对液晶面板浮起达到控制的目的，且操作方便、成本低廉。

