



(12)发明专利

(10)授权公告号 CN 104880839 B

(45)授权公告日 2018.07.24

(21)申请号 201510082696.1

(22)申请日 2015.02.15

(65)同一申请的已公布的文献号  
申请公布号 CN 104880839 A

(43)申请公布日 2015.09.02

(30)优先权数据  
10-2014-0023470 2014.02.27 KR

(73)专利权人 乐金显示有限公司  
地址 韩国首尔

(72)发明人 郑鲑洙 杨承勋 金原兑 金民友  
李光珉 金美罗

(74)专利代理机构 北京三友知识产权代理有限公司 11127  
代理人 吕俊刚 刘久亮

(51)Int.Cl.

G02F 1/13(2006.01)  
G02F 1/1333(2006.01)  
G02F 1/1335(2006.01)  
G02F 1/13357(2006.01)

审查员 刘亚利

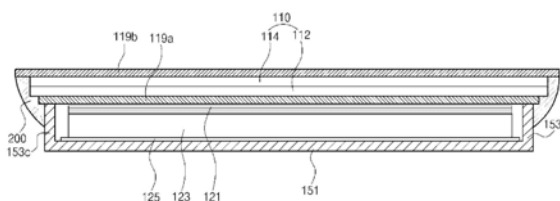
权利要求书2页 说明书8页 附图3页

(54)发明名称

液晶显示装置

(57)摘要

一种液晶显示装置,该液晶显示装置包括:液晶面板,其包括第一基板和第二基板以及介于所述第一基板与第二基板之间的液晶层;背光单元,其在所述液晶面板下方;底部框架,其包括水平表面以及第一侧表面、第二侧表面、第三侧表面和第四侧表面,所述第一侧表面对应于所述液晶面板的第一边缘并且与所述第二侧表面相对,其中,所述液晶面板的尺寸大于所述底部框架,使得所述液晶面板的侧面突出超过所述底部框架;主框架,其包括第一引导部分和第二引导部分,该第一引导部分与所述第一边缘对应,该第二引导部分与所述液晶面板的与所述第一边缘相对的第二边缘对应;以及粘合剂,其覆盖所述液晶面板的所述侧面以及所述第三侧表面和第四侧表面的外侧。



1. 一种液晶显示装置,该液晶显示装置包括:  
液晶面板,该液晶面板包括第一基板和第二基板以及介于所述第一基板与第二基板之间的液晶层;  
背光单元,该背光单元在所述液晶面板下方;  
底部框架,该底部框架包括水平表面以及第一侧表面、第二侧表面、第三侧表面和第四侧表面,所述第一侧表面对应于所述液晶面板的第一边缘并且与所述第二侧表面相对,其中,所述液晶面板的尺寸大于所述底部框架,使得所述液晶面板的侧面突出超过所述底部框架;  
主框架,该主框架包括第一引导部分和第二引导部分,该第一引导部分与所述第一边缘对应,该第二引导部分与所述液晶面板的与所述第一边缘相对的第二边缘对应;  
第一偏振板,该第一偏振板在所述第一基板的外侧并且设置在所述液晶面板与所述背光单元之间;  
第二偏振板,该第二偏振板在所述第二基板的外侧;以及  
粘合剂,该粘合剂覆盖所述液晶面板的后边缘或者所述液晶面板的所述侧面和所述后边缘以及所述第三侧表面和第四侧表面的外侧,  
其中,所述粘合剂具有距离所述底部框架的所述水平表面的第一高度,并且所述第二偏振板的上表面具有距离所述底部框架的所述水平表面的第二高度,所述第二高度大于第一高度。
2. 根据权利要求1所述的液晶显示装置,其中,所述粘合剂是由高度光吸收的材料形成的。
3. 根据权利要求1所述的液晶显示装置,其中,所述第二偏振板的两个相对边缘分别突出超过所述液晶面板的第三边缘和第四边缘。
4. 根据权利要求3所述的液晶显示装置,其中,所述粘合剂覆盖所述第二偏振板的所述两个相对边缘的后表面、所述液晶面板的所述侧面、所述液晶面板的所述后边缘以及所述底部框架的所述第三侧表面和第四侧表面。
5. 根据权利要求4所述的液晶显示装置,其中,所述第二偏振板的另两个相对边缘位于所述液晶面板中。
6. 根据权利要求4所述的液晶显示装置,其中,所述液晶面板的所述侧面处的所述粘合剂具有小于0.1mm的厚度。
7. 根据权利要求1所述的液晶显示装置,其中,所述背光单元包括与所述第一边缘对应的发光二极管LED组件、印刷电路板PCB以及布置在所述PCB上的LED,并且其中,所述第一引导部分包括引导槽,所述LED插入到所述引导槽中。
8. 根据权利要求7所述的液晶显示装置,该液晶显示装置还包括在所述第二引导部分的上表面上的突起,该突起位于所述第二引导部分的端部处,其中,所述PCB附接在所述第一引导部分的上表面上,并且距所述水平表面的高度与所述突起距所述水平表面的高度基本上相同。
9. 根据权利要求8所述的液晶显示装置,其中,所述液晶面板附接到所述PCB和所述突起。
10. 根据权利要求9所述的液晶显示装置,其中,所述第一侧表面、第二侧表面、第三侧

表面和第四侧表面距所述水平表面的高度与所述突起距所述水平表面的高度基本上相同。

11. 根据权利要求7所述的液晶显示装置,其中,所述背光单元还包括:

在所述水平表面上的反射片;

在所述反射片上的导光板;以及

在所述导光板上的光学片,

其中,所述LED组件位于所述导光板的第一侧表面处。

12. 根据权利要求11所述的液晶显示装置,其中,所述导光板的第二侧表面面向所述第二引导部分,所述导光板的第三侧表面和第四侧表面面向所述底部框架的所述第三侧表面和第四侧表面。

## 液晶显示装置

### 技术领域

[0001] 本发明涉及液晶显示 (LCD) 装置,更具体地讲,涉及一种外形薄、边框 (bezel) 窄且重量轻的LCD装置。

### 背景技术

[0002] 显示装置将电信号表现为视觉图像。具体地讲,相对于阴极射线管显示装置,LCD装置和有机发光二极管 (OLED) 显示装置是具有重量轻、外形薄和功耗低的特性的平板显示装置。

[0003] 在这些装置当中,由于LCD装置以高对比度显示移动图像,所以LCD装置得到广泛使用。

[0004] LCD装置包括液晶面板。两个基板 (液晶层介于它们之间) 附接,以形成液晶面板。液晶分子的配向由于液晶面板中生成的电场而改变,使得可通过控制透光率来显示图像。

[0005] 由于液晶面板不包括光源,所以LCD装置包括光源。结果,包括光源的背光单元被设置在液晶面板下方。

[0006] 主框架包围液晶面板和背光单元的侧表面,顶部框架覆盖液晶面板的前边缘。底部框架覆盖背光单元的后表面。主框架、顶部框架和底部框架组合以便于组装。

[0007] 近来,LCD装置已用作台式计算机和便携式计算机的监视器以及壁装式电视。有益的是开发具有大显示区域、轻重量并且小体积的LCD装置。

[0008] 然而,LCD装置中的许多元件限制了装置的轻巧和纤薄。另外,复杂的组装工艺增加了组装时间。特别是在窄边框型LCD装置中,大显示区域受到限制。

### 发明内容

[0009] 因此,本发明涉及一种LCD装置,其基本上消除了由于现有技术的限制和缺点而导致的一个或更多个问题。

[0010] 本发明提供了一种具有窄边框的LCD装置。

[0011] 本发明还提供了LCD装置的更牢固的组装。

[0012] 本发明的附加特征和优点将在接下来的描述中阐述,并且部分地将从该描述变得显而易见,或者可以从本发明的实践中学习。本发明的目的和其它优点将通过在撰写的说明书及其权利要求书以及附图中特别地指出的结构来实现和达到。

[0013] 为了实现这些和其它优点并且根据本发明的目的,如本文具体实现和广义描述的,本发明提供了一种液晶显示装置,该液晶显示装置具有:液晶面板,其包括第一基板和第二基板以及介于所述第一基板与第二基板之间的液晶层;背光单元,其在所述液晶面板下方;底部框架,其包括水平表面以及第一侧表面、第二侧表面、第三侧表面和第四侧表面,所述第一侧表面对应于所述液晶面板的第一边缘并且与所述第二侧表面相对,其中,所述液晶面板的尺寸大于所述底部框架,使得所述液晶面板的侧面突出超过所述底部框架;主框架,其包括第一引导部分和第二引导部分,该第一引导部分与所述第一边缘对应,该第二

引导部分与所述液晶面板的与所述第一边缘相对的第二边缘对应;以及粘合剂,其覆盖所述液晶面板的所述侧面以及所述第三侧表面和第四侧表面的外侧。

[0014] 应当理解的是,本发明的以上总体描述和以下具体描述均为示例性和说明性的,并且旨在提供对要求保护的本发明的进一步说明。

### 附图说明

[0015] 附图被包括以提供对本发明的进一步理解,并且被并入本说明书并构成本说明书的一部分,附图例示了本发明的实施方式,并且与本说明书一起用来说明本发明的原理。

[0016] 图1是根据本发明的第一实施方式的LCD装置的分解立体图。

[0017] 图2是主框架与底部框架的示意性立体图。

[0018] 图3A和图3B分别是沿图1中的线III-III和III'-III'的截面图。

[0019] 图4是根据本发明的第二实施方式的LCD装置的沿图1中的线III'-III'的截面图。

[0020] 图5是根据本发明的第三实施方式的LCD装置的沿图1中的线III'-III'的截面图。

### 具体实施方式

[0021] 现在将详细参照优选实施方式,优选实施方式的示例例示在附图中。

[0022] 图1是根据本发明的第一实施方式的LCD装置的分解立体图。

[0023] 如图1所示,LCD装置包括液晶面板110、背光单元120、主框架130和底部框架150。

[0024] 液晶面板110包括第一基板112和第二基板114,第一基板112和第二基板114彼此面对,并且液晶层(未示出)介于它们之间。

[0025] 在有源矩阵类型中,例如选通线(未示出)、数据线(未示出)、薄膜晶体管(未示出)和像素电极(未示出)的阵列元件形成在第一基板112上。选通线和数据线彼此交叉以限定像素区域,并且薄膜晶体管形成在选通线和数据线的交叉点处。像素电极设置在像素区域中并且连接到薄膜晶体管。

[0026] 另外,与选通线、数据线和薄膜晶体管对应以阻挡光的黑底(未示出)以及具有红色、绿色和蓝色的滤色器层(未示出)形成在第二基板114上。公共电极(未示出)也形成在第二基板114上以与第一基板112上的像素电极生成电场。

[0027] 此外,用于选择性地透射光的第一偏振板119a和第二偏振板119b分别位于第一基板112和第二基板114的外侧。

[0028] 液晶面板110通过诸如柔性电路板或载带封装(TCP)的连接构件116连接到印刷电路板(PCB)117,印刷电路板117沿着主框架130的侧表面或底部框架150的后表面延伸。

[0029] 当薄膜晶体管处于导通(ON)状态(由来自选通驱动电路的扫描信号触发)时,通过数据线将图像信号施加到像素电极以在像素电极与公共电极之间生成电场。结果,随着电场的强度或方向改变,液晶层中的液晶分子的配向也改变,使得控制透光率。

[0030] 为了利用控制的透光率显示图像,背光单元120向液晶面板110提供光,并且设置在液晶面板110的后侧。

[0031] 背光单元110包括作为光源的发光二极管(LED)组件129、白色或银色的反射片125、反射片125上的导光板123以及导光板123上或上方的光学片121。

[0032] LED组件129位于导光板123的一侧,并且包括至少一个LED 129a以及设置有LED

129a的印刷电路板(PCB)129b。

[0033] 来自LED 129a的光的方向基本上平行于PCB 129b的表面。这可被称作侧视型LED组件。

[0034] LED 129a发射红色、绿色和蓝色光。LED 129a同时导通和截止,使得可通过颜色混合从LED 129a提供白光。

[0035] 为了改进光学效率和亮度,可使用包括蓝色LED芯片和黄色荧光物质(例如,掺铈钇铝石榴石(YAG:Ce))的LED。

[0036] 来自蓝色LED芯片的蓝光与来自黄色荧光物质的黄光混合,使得提供白光。

[0037] 从LED 129a发射的光入射到导光板123,并被折射或反射以分散到导光板123的宽区域上。所述光被处理成平面光源并被提供到液晶面板110上。

[0038] 导光板123由透明材料形成,并且具有平坦表面。例如,导光板123可由基于丙烯的塑性材料(例如,聚甲基丙烯酸甲酯(PMMA))或基于聚碳酸酯的材料形成。

[0039] 为了提供均匀的平面光源,导光板123可在后侧表面上包括图案。例如,导光板123的后侧表面上的图案是椭圆图案、多边形图案或全息图案。

[0040] 反射片125设置在导光板123的后侧。穿过导光板123的后侧表面的光在反射片125上反射,使得改进提供到液晶面板110中的光亮度。

[0041] 光学片121包括多个片,例如漫射片和至少一个聚光片。通过导光板123分散的光被光学片121漫射和/或会聚,使得可将均匀的平面光源投射到液晶面板110上。

[0042] 漫射片直接设置在导光板123上方以漫射来自导光板123的光。漫射片将光朝着聚光片引导。

[0043] 聚光片将来自漫射片的漫射光朝着液晶面板110会聚。大多数来自聚光片的光基本上垂直于液晶面板110。

[0044] 另选地,光学片121可以是具有漫射功能和聚光功能二者的多功能光学片。光学片121可具有包括漫射片和聚光片的层压结构。

[0045] 例如,多功能光学片可包括透明材料的基础基板、设置在基础层上的用于漫射光的漫射层以及设置在漫射层上的用于聚光的聚光层。

[0046] 液晶面板110和背光单元120与主框架130和底部框架150组合以便于组装。液晶面板110和背光单元120设置在底部框架150上和上方。底部框架150包括水平表面151以及从水平表面151的边缘向上突出的侧表面153。例如,侧表面153垂直突出。背光单元120的后侧被底部框架150的水平表面151覆盖。

[0047] 主框架130包围背光单元120的侧表面。液晶面板110附接并固定到主框架130。主框架130包括第一引导部分130a以及面向第一引导部分130a并与第一引导部分130a相对的第二引导部分130b。LED组件129设置在第一引导部分130a中。

[0048] 当液晶面板110的边缘被定义为第一边缘至第四边缘时,LED组件129对应于第一边缘,第二边缘与第一边缘相对。第三边缘和第四边缘垂直于第一边缘和第二边缘并且彼此面对。第一引导部分130a和第二引导部分130b彼此分离并且分别对应于第一边缘和第二边缘。第一引导部分130a和第二引导部分130b各自具有条状。

[0049] 背光单元120设置在第一引导部分130a和第二引导部分130b之间,并且背光单元120的两个相对侧表面被第一引导部分130a和第二引导部分130b覆盖。液晶面板110附接在

第一引导部分130a和第二引导部分130b上并固定到第一引导部分130a和第二引导部分130b。

[0050] 由于沿着液晶面板110的第三边缘和第四边缘没有主框架,所以窄边框结构可使LCD装置的非显示区域最小化。

[0051] 第三边缘和第四边缘中的液晶面板110的底边缘表面利用诸如胶水的粘合剂固定到底部框架150的侧表面153(如参照图3B进一步描述的)。因此,在沿着第三边缘和第四边缘没有主框架的情况下将液晶面板110与底部框架150牢固地组装。

[0052] 主框架130可被称作引导面板、主支撑或模架,底部框架150可被称作覆盖底部、底盖或下盖。

[0053] 如上所示,本发明的LCD装置不需要覆盖液晶面板110的前边缘的顶部框架,这减小了LCD装置的厚度和重量并且简化了组装工艺。另外,LCD装置的生产成本降低。

[0054] 此外,通过排除顶部框架,LCD装置的显示区域增大并且边框(是LCD装置的非显示区域)减小。换言之,LCD装置是窄边框LCD装置。

[0055] 主框架130包括与液晶面板110的第一边缘和第二边缘对应的分离的第一引导部分130a和第二引导部分130b,而没有与液晶面板110的第三边缘和第四边缘对应的部分。结果,LCD装置的边框进一步变窄。

[0056] 另外,由于液晶面板110的第三边缘和第四边缘附接并固定到底部框架150的侧表面153,LCD装置被牢固地组装。

[0057] 图2是主框架与底部框架的示意性立体图。

[0058] 如图2所示,底部框架150包括水平表面151以及从水平表面151垂直地突出的第一侧表面153a至第四侧表面153d。底部框架150的第一侧表面153a至第四侧表面153d分别对应于液晶面板110的第一边缘至第四边缘。

[0059] (图1的)LED组件129被设置为与第一侧表面153a和液晶面板110的第一边缘对应。主框架130的第一引导部分130a位于第一侧表面153a的内侧,主框架的第二引导部分130b位于第二侧表面153b的内侧。

[0060] 第一引导部分130a具有与底部框架150的第一侧表面153a的长度对应的长度,并且包括用于(图1的)LED 129a的LED引导槽131。各个LED 129a被插入各个LED引导槽131中,使得LED 129a的三侧被第一引导部分130a包围。LED组件129附接在第一引导部分130a上并固定到第一引导部分130a。

[0061] 即,LED 129被布置并安装在(图1的)PCB 129b的表面上,并且插入第一引导部分130a的LED槽131中。布置有LED 129的PCB 129b的表面附接在第一引导部分130a的上表面上并固定到该上表面。

[0062] 结果,LED组件129通过第一引导部分130a而在LCD装置中具有固定的位置。

[0063] 第二引导部分130b的长度与底部框架150的第二侧表面153b的长度对应,并且从第二引导部分130b的上表面垂直突出的突起133位于第二引导部分130b的两端。液晶面板110设置在突起133上并由突起133支撑。突起133的厚度与LED组件129的PCB 129b基本上相同。

[0064] 如上所述,通过将布置有LED 129a的PCB 129b的表面附接到第一引导部分130a的上表面来将LED组件129附接到第一引导部分130a,并且液晶面板110的第一边缘附接到PCB

129b的相对表面并由LED组件129支撑。另外,液晶面板110的第二边缘附接到第二引导部分130b的突起133并由该突起133支撑。在这种情况下,PCB129b的相对表面(即,上表面)和突起133距底部框架150的水平表面151的高度基本上相同。另外,底部框架150的第一侧表面153a至第四侧表面153d距底部框架150的水平表面151的高度与突起133和PCB 129b基本上相同。结果,液晶面板110在没有倾斜或间隙的情况下被牢固地附接并固定到PCB 129b和突起133。换言之,PCB 129b的相对表面和突起133形成一个水平面。

[0065] 彼此分离并且分别位于底部框架150的第一侧表面153a和第二侧表面153b处的第一引导部分130a和第二引导部分130b形成主框架130,而没有底部框架150的第三侧表面153c和第四侧表面153c处的部分。因此,液晶面板的第三边缘和第四边缘处的非显示区域被最小化,以提供窄边框LCD装置。

[0066] 图3A和图3B是根据本发明的第一实施方式的分别沿图1中的线III-III和III'-III'的截面图。

[0067] 如图3A和图3B所示,在该LCD装置中,反射片125、导光板123、LED组件129(包括LED 129a和PCB 129b并且位于导光板123的一侧)以及导光板123上的光学片121构成背光单元120。包括第一基板112和第二基板114并且液晶层(未示出)介于它们之间的液晶面板110被设置在背光单元120上方。用于选择性地透射光的第一偏振板119a和第二偏振板119b位于第一基板112和第二基板114的相应外侧。

[0068] 背光单元120和液晶面板110的侧面被包括第一引导部分130a和第二引导部分130b的主框架130以及覆盖背光单元120的后侧并且附接到主框架130的底部框架150包围。

[0069] 如图3A所示,背光单元120的两个相对侧面被主框架130包围,LED组件129的LED 129a插入到形成在主框架130的第一引导部分130a中的引导槽131中,使得来自LED 129a的光朝着导光板123入射。PCB 129b利用诸如双面胶带的粘合剂材料附接并固定到第一引导部分130a的上表面。

[0070] 液晶面板110附接到PCB 129b、第二引导部分130b的突起133以及第一侧表面153a至第四侧表面153d中的每一个的上表面并由其支撑。

[0071] 如图3B所示,背光单元120的另两个相对侧面被底部框架150的第三侧表面153c和第四侧表面153d包围,而没有主框架130。导光板123的第一侧面面向LED 129a或者主框架130的第一引导部分130a,导光板123的第二侧面面向主框架130的第二引导部分130b。导光板123的第三侧面和第四侧面分别面向底部框架150的第三侧表面153c和第四侧表面153d。

[0072] 附接并固定到PCB 129b、第二引导部分130b的突起133以及第一侧表面153a至第四侧表面153d中的每一个的上表面的液晶面板110的尺寸大于底部框架150,使得液晶面板110的边缘突出超过底部框架150。即,液晶面板110的边缘突出超过第一侧表面153a至第四侧表面153d。液晶面板110的后边缘和底部框架150的侧表面的外侧通过诸如胶水的粘合剂200附接。例如,粘合剂200可形成在第三侧表面153c和第四侧表面153d处,但没有形成在第一侧表面153a和第二侧表面153b处,因为在第三侧表面153c和第四侧表面153中没有主框架130。

[0073] 由于液晶面板110的第三边缘和第四边缘在没有主框架130的情况下通过粘合剂200附接到第三侧表面153c和第四侧表面153d,所以LCD装置的组装牢固,并且LCD装置的边框减小。

[0074] 参照第二实施方式和第三实施方式说明液晶面板110的第三边缘和第四边缘中的粘合剂200的设置和/或覆盖。

[0075] 图4是根据本发明的第二实施方式的LCD装置的沿图1中的线III'-III'的截面图。

[0076] 如图4所示,在该LCD装置中,反射片125、导光板123、LED组件129(包括LED 129a和PCB 129b并且位于导光板123的一侧)以及导光板123上的光学片121构成背光单元120。包括第一基板112和第二基板114并且液晶层(未示出)介于它们之间的液晶面板110被设置在背光单元120上方。用于选择性地透射光的第一偏振板119a和第二偏振板119b位于第一基板112和第二基板114的外侧。

[0077] 背光单元120和液晶面板110的侧面被包括第一引导部分130a和第二引导部分130b的(图2的)主框架130以及覆盖背光单元120的后侧并且附接到主框架130的底部框架150包围。

[0078] 液晶面板110的尺寸大于底部框架150,使得液晶面板110的边缘突出超过底部框架150。液晶面板110的突出边缘以及底部框架150的第三侧表面153c和第四侧表面153d的外侧利用诸如胶水的粘合剂200附接。即,液晶面板110的突出边缘通过粘合剂200附接并固定到底部框架150的第三侧表面153c和第四侧表面153d。

[0079] 在第二实施方式的LCD装置中,粘合剂200覆盖液晶面板110的侧面。即,粘合剂200被形成覆盖液晶面板110的第一基板112和第二基板114的侧表面、第一基板112的暴露的后边缘、第一偏振板119a的暴露的后边缘、第一偏振板119a的侧表面以及底部框架150的第三侧表面153c和第四侧表面153d的外侧。

[0080] 粘合剂200具有黑色并且覆盖液晶面板110的侧表面,使得由于粘合剂200而防止或减少从液晶面板110的侧表面的漏光。即,粘合剂200由高度光吸收的材料形成。

[0081] 另外,由于第二实施方式中的粘合剂200的区域相对于第一实施方式(其中粘合剂200覆盖液晶面板110的侧表面以外的液晶面板110的后边缘)中的粘合剂200的区域增大,所以粘合剂200的粘附力改进,以更牢固地将液晶面板110附接到底部框架150。

[0082] 在这种情况下,液晶面板110的侧表面处的粘合剂200的厚度小于大约0.1mm,使得在没有漏光的情况下(并且在维持牢固组装的同时)使所导致的LCD装置的边框的增大最小化。

[0083] 图5是根据本发明的第三实施方式的LCD装置的沿图1中的线III'-III'的截面图。

[0084] 如图5所示,在该LCD装置中,反射片125、导光板123、LED组件129(包括LED 129a和PCB 129b并且位于导光板123的一侧)以及导光板123上的光学片121构成背光单元120。包括第一基板112和第二基板114并且液晶层(未示出)介于它们之间的液晶面板110被设置在背光单元120上方。用于选择性地透射光的第一偏振板119a和第二偏振板119b位于第一基板112和第二基板114的外侧。

[0085] 背光单元120和液晶面板110的侧面被包括第一引导部分130a和第二引导部分130b的(图2的)主框架130以及覆盖背光单元120的后侧并且附接到主框架130的底部框架150包围。

[0086] 液晶面板110的尺寸大于底部框架150,使得液晶面板110的边缘突出超过底部框架150。液晶面板110的突出边缘以及底部框架150的第三侧表面153c和第四侧表面153d的外侧利用诸如胶水的粘合剂200附接。即,液晶面板110的突出边缘通过粘合剂200附接并固

定到底部框架150的第三侧表面153c和第四侧表面153d。

[0087] 在第三实施方式的LCD装置中,液晶面板110的第二基板114的外侧处的第二偏振板119b的尺寸大于液晶面板110。即,第二偏振板119b的后边缘突出超过液晶面板110。在这种情况下,与底部框架150的第三侧表面153c和第四侧表面153d对应的第二偏振板119b的侧面突出超过液晶面板110,而与底部框架150的第一侧表面153a和第二侧表面153b对应的第二偏振板119b的侧面可不突出超过液晶面板110。即,与底部框架150的第一侧表面153a和第二侧表面153b对应的第二偏振板119b的端部可位于液晶面板110中。粘合剂200从第二偏振板119b的后边缘至底部框架150的第三侧表面153c和第四侧表面153d的外侧进行覆盖。

[0088] 即,粘合剂200被形成覆盖第二偏振板119b的后边缘、液晶面板110的第一基板112和第二基板114的侧表面、第一基板112的暴露的后边缘、第一偏振板119a的暴露的后边缘、第一偏振板119a的侧表面以及底部框架150的第三侧表面153c和第四侧表面153d的外侧。

[0089] 粘合剂200具有黑色并且覆盖液晶面板110的侧表面,使得由于粘合剂200而防止或减少从液晶面板110的侧表面的漏光。

[0090] 另外,由于第三实施方式中的粘合剂200的区域相对于第一实施方式(其中粘合剂200覆盖液晶面板110的侧表面以外的液晶面板110的后边缘)中的粘合剂200的区域增大,所以液晶面板110更牢固地附接到底部框架150。

[0091] 此外,由于第二偏振板119b的暴露的边缘在涂覆粘合剂200的液相材料的工艺中充当坝(dam),所以施加粘合剂200的工艺效率改进。

[0092] 另外,由于第二偏振板119b的尺寸大于液晶面板110,所以第二偏振板119b的端部不在液晶面板110的显示区域中。即,覆盖液晶面板110的前边缘和第二偏振板119b的前边缘的顶部框架没有必要。结果,LCD装置是在图像显示画面与框架之间没有边界的无明显边界型LCD装置。

[0093] 如上面所说明的,由于本发明的LCD装置不需要顶部框架,所以提供薄且重量轻的LCD装置,并且组装工艺简化。还降低了生产成本。

[0094] 另外,在没有顶部框架的情况下,显示区域增大,非显示区域减小,使得提供窄边框LCD装置。

[0095] 此外,主框架130包括与液晶面板110的第一边缘和第二边缘对应的分离的第一引导部分130a和第二引导部分130b,而没有与液晶面板110的第三边缘和第四边缘对应的部分。结果,LCD装置的边框进一步变窄。没有主框架130的部分的液晶面板110的第三边缘和第四边缘通过粘合剂200附接并固定到底部框架150的第三侧表面153c和第四侧表面153d以便于LCD装置的牢固组装。

[0096] 另外,粘合剂200具有黑色并且覆盖液晶面板110的侧表面,使得由于粘合剂200而防止或减少从液晶面板110的侧表面的漏光。由于第二偏振板119b的尺寸大于液晶面板110,所以施加粘合剂200的工艺效率改进,并且提供无明显边界型LCD装置。

[0097] 对于本领域技术人员而言将显而易见的是,在不脱离本发明的精神或范围的情况下,能够对本发明进行各种修改和变化。因此,本发明旨在涵盖对本发明的这些修改和变化,只要它们落入所附权利要求和它们的等同物的范围内即可。

[0098] 相关申请的交叉引用

[0099] 本申请要求2014年2月27日在韩国提交的韩国专利申请No.10-2014-0023470的权益,在此通过引用将其并入本文。

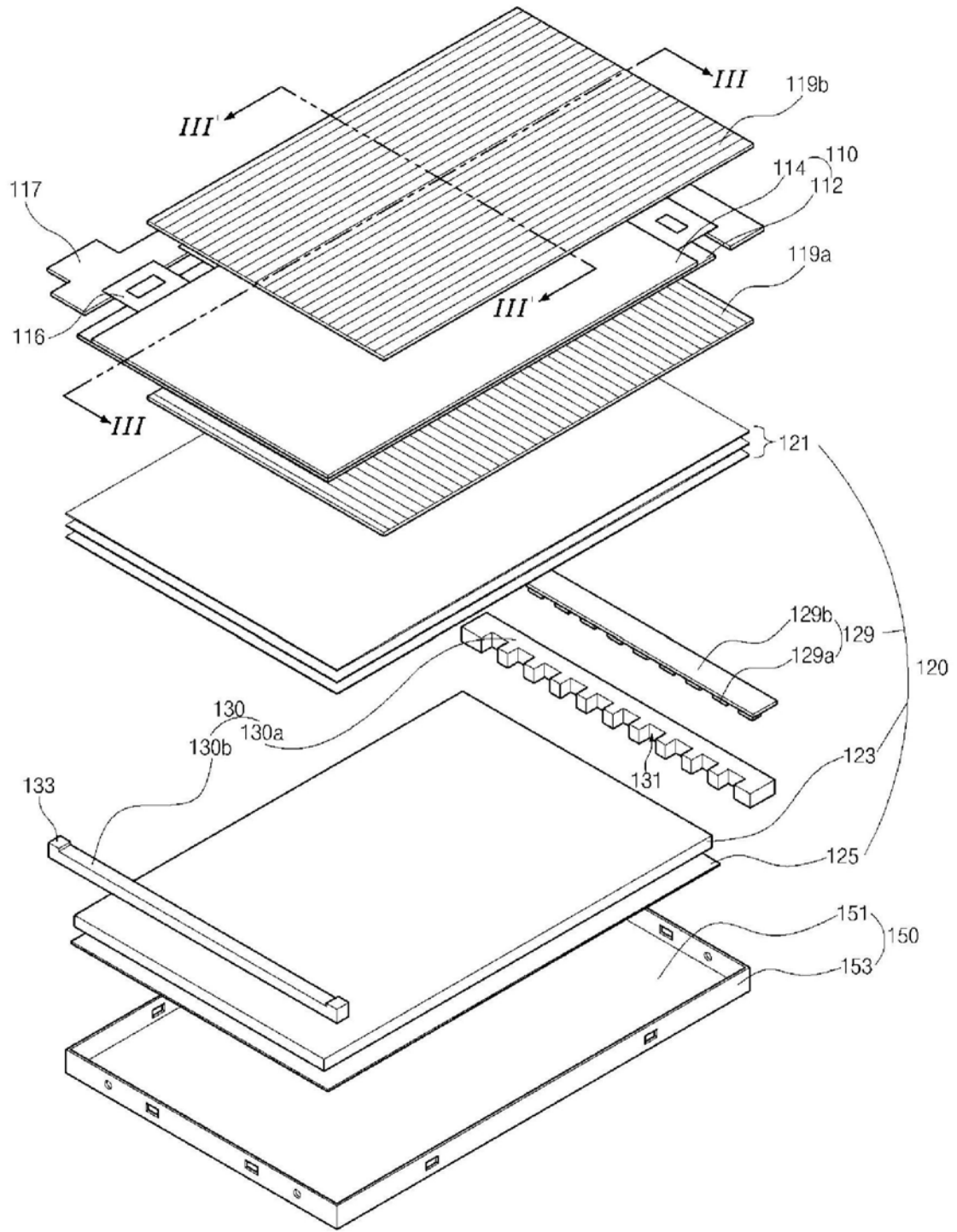


图1

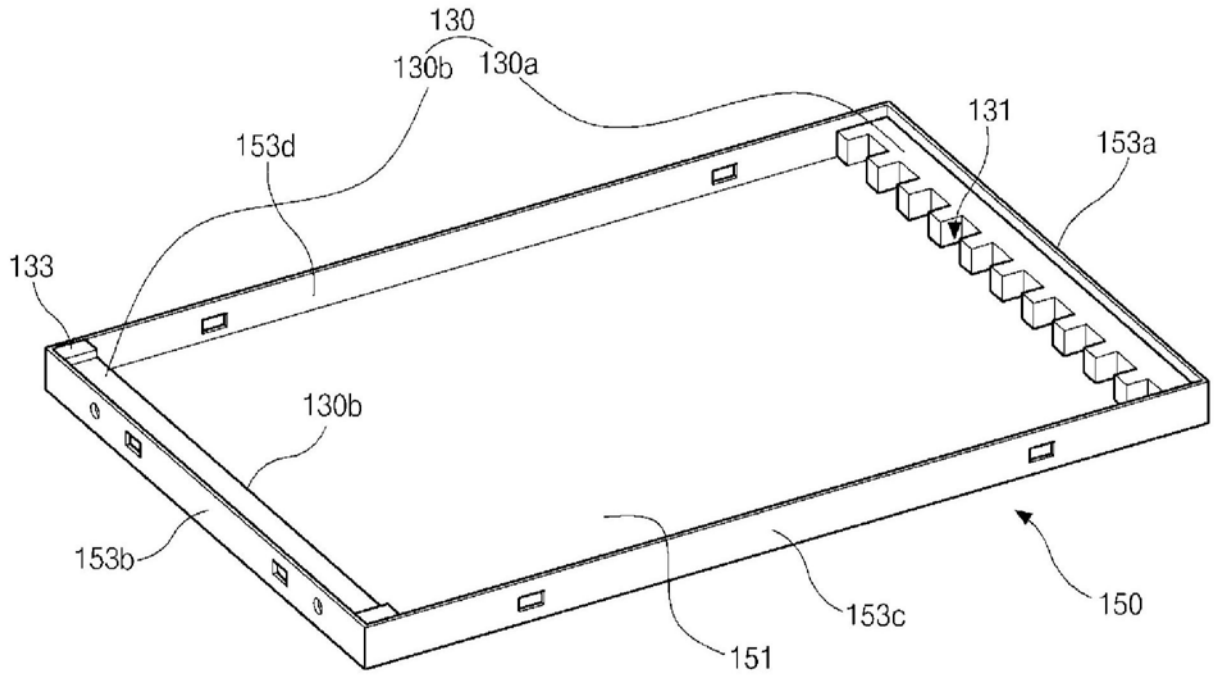


图2

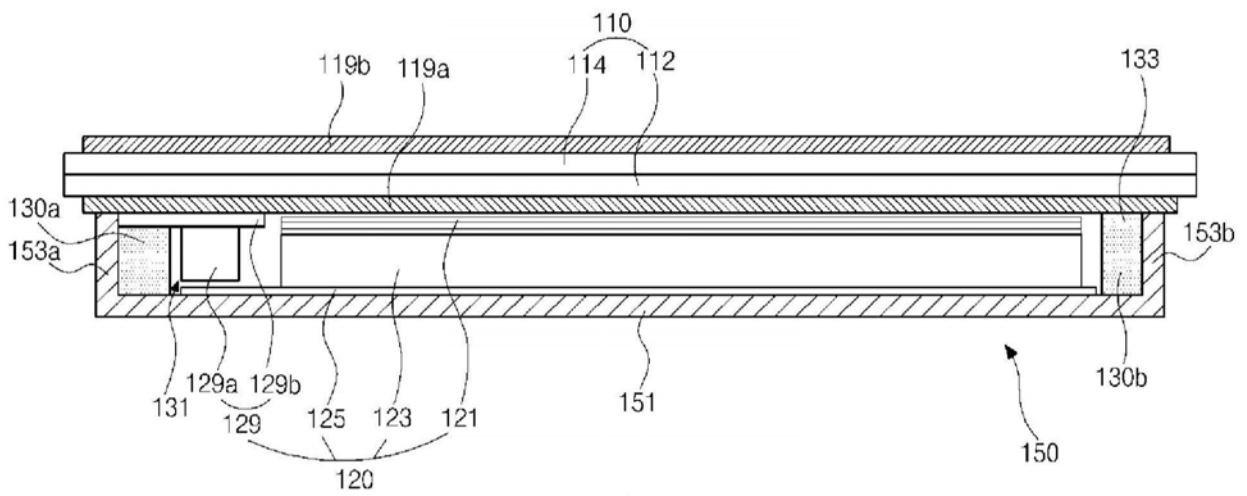


图3A

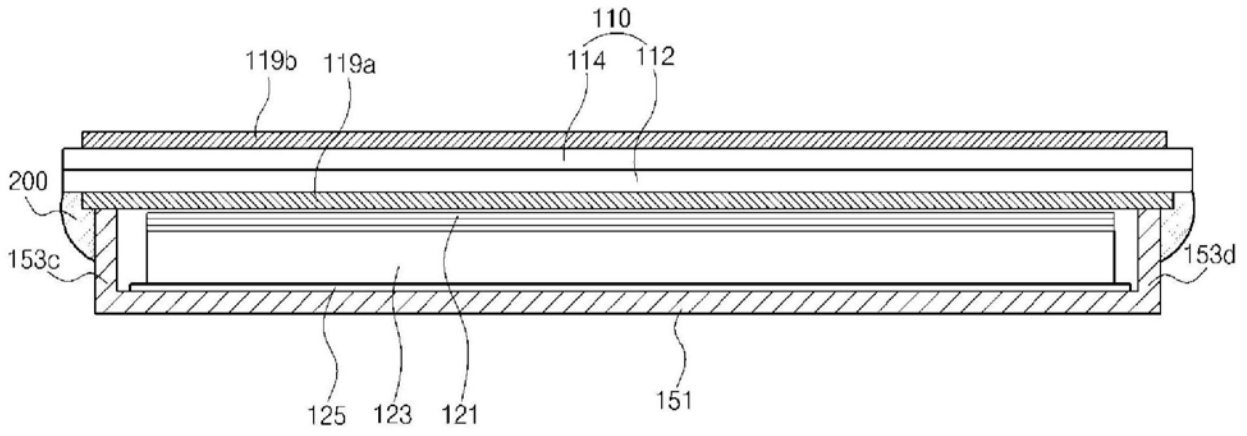


图3B

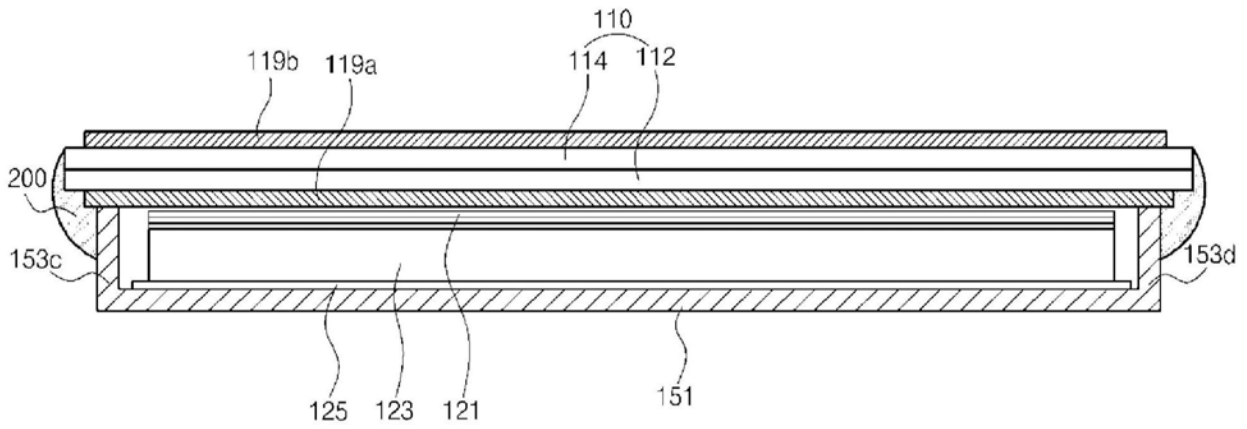


图4

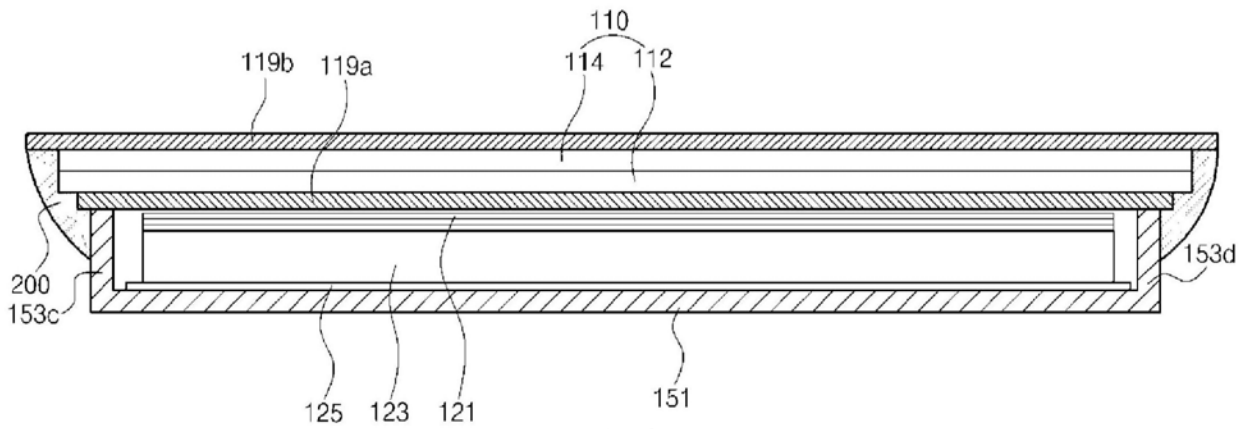


图5

专利名称(译)	液晶显示装置		
公开(公告)号	<a href="#">CN104880839B</a>	公开(公告)日	2018-07-24
申请号	CN201510082696.1	申请日	2015-02-15
[标]申请(专利权)人(译)	乐金显示有限公司		
申请(专利权)人(译)	乐金显示有限公司		
当前申请(专利权)人(译)	乐金显示有限公司		
[标]发明人	郑蛙泫 杨承勋 金原兑 金民友 李光珉 金美罗		
发明人	郑蛙泫 杨承勋 金原兑 金民友 李光珉 金美罗		
IPC分类号	G02F1/13 G02F1/1333 G02F1/1335 G02F1/13357		
CPC分类号	G02F1/133308 B32B7/12 B32B2405/00 G02B6/0036 G02B6/0051 G02B6/0055 G02B6/0065 G02B6/0068 G02B6/0073 G02B6/0088 G02B6/009 G02B6/0091 G02F1/133528 G02F1/133615 G02F1/134336 G02F1/136286 G02F1/1368 G02F2001/133314 G02F2001/133317 G02F2001/133322 G02F2001/133531 G02F2201/08 G02F2201/123 G02F2201/46 G02F2202/28 G06F1/1601		
代理人(译)	刘久亮		
审查员(译)	刘亚利		
优先权	1020140023470 2014-02-27 KR		
其他公开文献	CN104880839A		
外部链接	<a href="#">SIPO</a>		

#### 摘要(译)

一种液晶显示装置，该液晶显示装置包括：液晶面板，其包括第一基板和第二基板以及介于所述第一基板与第二基板之间的液晶层；背光单元，其在所述液晶面板下方；底部框架，其包括水平表面以及第一侧表面、第二侧表面、第三侧表面和第四侧表面，所述第一侧表面对应于所述液晶面板的第一边缘并且与所述第二侧表面相对，其中，所述液晶面板的尺寸大于所述底部框架，使得所述液晶面板的侧面突出超过所述底部框架；主框架，其包括第一引导部分和第二引导部分，该第一引导部分与所述第一边缘对应，该第二引导部分与所述液晶面板的与所述第一边缘相对的第二边缘对应；以及粘合剂，其覆盖所述液晶面板的所述侧面以及所述第三侧表面和第四侧表面的外侧。

