



(12)实用新型专利

(10)授权公告号 CN 209327734 U

(45)授权公告日 2019.08.30

(21)申请号 201821624177.9

(22)申请日 2018.09.30

(73)专利权人 东莞市托普莱斯光电技术有限公司

地址 523000 广东省东莞市桥头镇朗厦管理区华夏工业区三环路3号

(72)发明人 陈燕平 李幼伟

(74)专利代理机构 东莞市华南专利商标事务所有限公司 44215

代理人 王雪镛

(51)Int.Cl.

G02F 1/13357(2006.01)

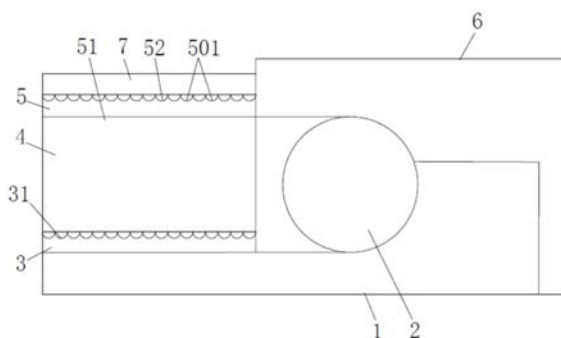
权利要求书1页 说明书3页 附图1页

(54)实用新型名称

一种能增强光效的液晶显示器

(57)摘要

本实用新型涉及液晶显示器技术领域,具体涉及一种能增强光效的液晶显示器,包括液晶显示面板和背光模组,背光模组包括背框、设置于背框内的由多个发光源排列组成的背光源、设置于背光源一侧的反射板、设置于反射板上的导光板、设置于导光板上的扩散板、以及设置于背框上的胶框;液晶显示面板设置于扩散板的上方;反射板的反射面由若干个依次排列的第一弧形凹面拼接而成;扩散板包括入光面和出光面,扩散板的出光面由若干个依次排列的第二弧形凹面拼接而成。由背光源射入反射板的光线能够充分反射到导光板,进而增强光效,并且入射到扩散板的光线能够充分扩散到液晶显示面板,进而能够大大增强光效。



1. 一种能增强光效的液晶显示器,其特征在于:包括液晶显示面板和背光模组,所述背光模组包括背框、设置于所述背框内的由多个发光源排列组成的背光源、设置于所述背光源一侧的反射板、设置于所述反射板上的导光板、设置于所述导光板上的扩散板、以及设置于所述背框上的胶框;所述液晶显示面板设置于所述扩散板的上方;

所述反射板的反射面由若干个依次排列的第一弧形凹面拼接而成;

所述扩散板包括入光面和出光面,所述扩散板的出光面由若干个依次排列的第二弧形凹面拼接而成。

2. 根据权利要求1所述的一种能增强光效的液晶显示器,其特征在于:所述第一弧形凹面设置为第一半圆凹面。

3. 根据权利要求2所述的一种能增强光效的液晶显示器,其特征在于:所述第一半圆凹面的半径设置为1mm~5mm。

4. 根据权利要求3所述的一种能增强光效的液晶显示器,其特征在于:所述第一半圆凹面的半径设置为3mm。

5. 根据权利要求1所述的一种能增强光效的液晶显示器,其特征在于:所述第二弧形凹面设置为第二半圆凹面。

6. 根据权利要求5所述的一种能增强光效的液晶显示器,其特征在于:所述第二半圆凹面的半径设置为1mm~5mm。

7. 根据权利要求6所述的一种能增强光效的液晶显示器,其特征在于:所述第二半圆凹面的半径设置为3mm。

8. 根据权利要求1所述的一种能增强光效的液晶显示器,其特征在于:第一弧形凹面镀有银反射膜。

9. 根据权利要求1所述的一种能增强光效的液晶显示器,其特征在于:所述扩散板为PET塑料制成的扩散板。

一种能增强光效的液晶显示器

技术领域

[0001] 本实用新型涉及液晶显示器技术领域,具体涉及一种能增强光效的液晶显示器。

背景技术

[0002] 液晶显示器的结构包括液晶面板和背光模组。液晶面板本身不发光,需要借助背光模组提供的光源来正常显示影像,因此,背光模组成为液晶显示装置的关键组件之一。根据光源的入射方式不同,背光模组可以分为直下式背光模组和侧入式背光模组。其中,侧入式背光模组是将背光源LED灯条设置于液晶面板侧后方的背板边缘,LED灯条发出的光线从导光板一侧的入光面进入导光板,经反射和扩散后从导光板出光面射出,再经由光学膜片组,以形成面光源提供给液晶面板。

[0003] 现有技术中的液晶显示器的背光模组,其光源一般是经由导光板后再经扩散板进行散射扩散的。然而,现有技术中,由于光源一般为由多个LED灯排列为一组组成光源,如果发光源LED灯间的距离过大,将会在发光源之间造成暗区,造成光效不强的不良现象。虽然可以通过缩小光源间的距离进行改善光效不强的现象,但是背光模组所使用的发光源的数量将会增加,进而导致背光模组的成本提高。

发明内容

[0004] 本实用新型的目的在于针对现有技术的不足,提供一种能增强光效的液晶显示器。

[0005] 为实现上述目的,本实用新型提供以下技术方案:

[0006] 提供一种能增强光效的液晶显示器,包括液晶显示面板和背光模组,所述背光模组包括背框、设置于所述背框内的由多个发光源排列组成的背光源、设置于所述背光源一侧的反射板、设置于所述反射板上的导光板、设置于所述导光板上的扩散板、以及设置于所述背框上的胶框;所述液晶显示面板设置于所述扩散板的上方;

[0007] 所述反射板的反射面由若干个依次排列的第一弧形凹面拼接而成;

[0008] 所述扩散板包括入光面和出光面,所述扩散板的出光面由若干个依次排列的第二弧形凹面拼接而成。

[0009] 所述第一弧形凹面设置为第一半圆凹面。

[0010] 所述第一半圆凹面的半径设置为1mm~5mm。

[0011] 优选的,所述第一半圆凹面的半径设置为3mm。

[0012] 所述第二弧形凹面设置为第二半圆凹面。

[0013] 所述第二半圆凹面的半径设置为1mm~5mm。

[0014] 优选的,所述第二半圆凹面的半径设置为3mm。

[0015] 第一弧形凹面镀有银反射膜。

[0016] 所述扩散板为PET塑料制成的扩散板。

[0017] 本实用新型的有益效果:

[0018] (1) 本实用新型的一种能增强光效的液晶显示器,包括液晶显示面板和背光模组,背光模组包括背框、设置于背框内的由多个发光源排列组成的背光源、设置于背光源一侧的反射板、设置于反射板上的导光板、设置于导光板上的扩散板、以及设置于背框上的胶框;液晶显示面板设置于扩散板的上方;反射板的反射面由若干个依次排列的第一弧形凹面拼接而成;扩散板包括入光面和出光面,扩散板的出光面由若干个依次排列的第二弧形凹面拼接而成。由于反射板的反射面由若干个依次排列的第一弧形凹面拼接而成,进而使得由背光源射入反射板的光线能够充分反射到导光板,进而增强光效,另外,由于扩散板的出光面由若干个依次排列的第二弧形凹面拼接而成,进而使得入射到扩散板的光线能够充分扩散到液晶显示面板,进而能够大大增强光效。因此,第一弧形凹面和第二弧形凹面的协同作用,能够很好地改善光效不强的现象。

[0019] (2) 本实用新型的一种能增强光效的液晶显示器,具有结构简单,生产成本低,并适合大规模生产的特点。

附图说明

[0020] 图1为本实用新型的一种能增强光效的液晶显示器的结构示意图。

[0021] 附图标记:

[0022] 背框1;

[0023] 背光源2;

[0024] 反射板3、第一弧形凹面31;

[0025] 导光板4;

[0026] 扩散板5、入光面51、出光面52、第二弧形凹面501;

[0027] 胶框6;

[0028] 液晶显示面板7。

具体实施方式

[0029] 以下结合具体实施例及附图对本实用新型进行详细说明。

[0030] 实施例1。

[0031] 本实施例的一种能增强光效的液晶显示器,如图1所示,包括液晶显示面板7和背光模组,背光模组包括背框1、设置于背框1内的由多个发光源排列组成的背光源2、设置于背光源2一侧的反射板3、设置于反射板3上的导光板4、设置于导光板4上的扩散板5、以及设置于背框1上的胶框6;其中,液晶显示面板7设置于扩散板5的上方;其中,反射板3的反射面由若干个依次排列的第一弧形凹面31拼接而成;其中,扩散板5包括入光面51和出光面52,扩散板5的出光面52由若干个依次排列的第二弧形凹面501拼接而成。由于反射板3的反射面由若干个依次排列的第一弧形凹面31拼接而成,进而使得由背光源2射入反射板3的光线能够充分反射到导光板4,进而增强光效,另外,由于扩散板5的出光面52由若干个依次排列的第二弧形凹面501拼接而成,进而使得入射到扩散板5的光线能够充分扩散到液晶显示面板7,进而能够大大增强光效。因此,第一弧形凹面31和第二弧形凹面501的协同作用,能够很好地改善光效不强的现象。

[0032] 本实施例中,第一弧形凹面31设置为第一半圆凹面,进而能够更均匀地将更多的

光线充分反射到导光板4,进而增强光效。

[0033] 本实施例中,第一半圆凹面的半径设置为3mm。该半径的第一半圆凹面能够更均匀地将更多的光线充分反射到导光板4,进而增强光效。

[0034] 本实施例中,第二弧形凹面501设置为第二半圆凹面,进而使得入射到扩散板5的光线能够均匀且充分扩散到液晶显示面板7,进而能够大大增强光效。

[0035] 本实施例中,第二半圆凹面的半径设置为3mm,该半径的第二半圆凹面使得入射到扩散板5的光线能够均匀且充分扩散到液晶显示面板7,进而能够大大增强光效。

[0036] 本实施例中,第一弧形凹面31镀有银反射膜,进而具有很好的反射作用,能够将更多的光线充分反射到导光板4,进而增强光效。

[0037] 本实施例中,扩散板5为PET塑料制成的扩散板5,进而便于光线的扩散,进一步增强光效。

[0038] 实施例2。

[0039] 本实用新型的一种能增强光效的液晶显示器的实施例2,本实施例与实施例1的不同之处在于,本实施例中,第一半圆凹面的半径设置为1mm,该半径的第一半圆凹面能够更均匀地将更多的光线充分反射到导光板4,进而增强光效。本实施例中,第二半圆凹面的半径设置为1mm,该半径的第二半圆凹面使得入射到扩散板5的光线能够均匀且充分扩散到液晶显示面板7,进而能够大大增强光效。本实施例的其它结构及工作原理与实施例1相同,在此不再赘述。

[0040] 实施例3。

[0041] 本实用新型的一种能增强光效的液晶显示器的实施例3,本实施例与实施例1的不同之处在于,本实施例中,第一半圆凹面的半径设置为5mm,该半径的第一半圆凹面能够更均匀地将更多的光线充分反射到导光板4,进而增强光效。本实施例中,第二半圆凹面的半径设置为5mm,该半径的第二半圆凹面使得入射到扩散板5的光线能够均匀且充分扩散到液晶显示面板7,进而能够大大增强光效。本实施例的其它结构及工作原理与实施例1相同,在此不再赘述。

[0042] 最后应当说明的是,以上实施例仅用以说明本实用新型的技术方案,而非对本实用新型保护范围的限制,尽管参照较佳实施例对本实用新型作了详细地说明,本领域的普通技术人员应当理解,可以对本实用新型的技术方案进行修改或者等同替换,而不脱离本实用新型技术方案的实质和范围。

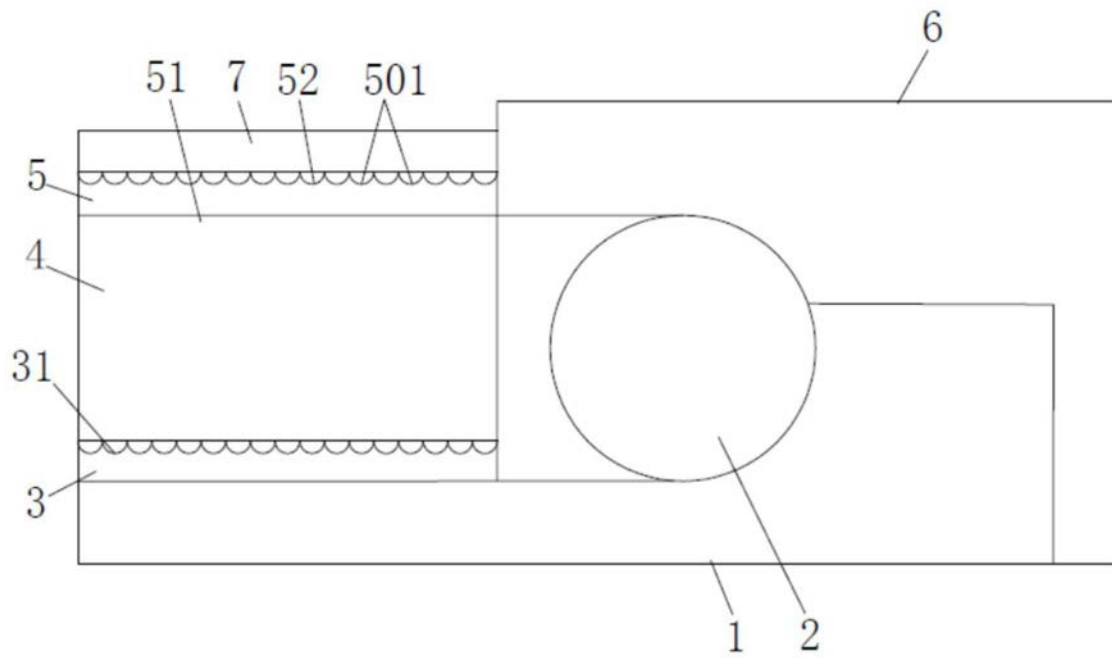


图1

专利名称(译)	一种能增强光效的液晶显示器		
公开(公告)号	CN209327734U	公开(公告)日	2019-08-30
申请号	CN201821624177.9	申请日	2018-09-30
[标]申请(专利权)人(译)	东莞市托普莱斯光电技术有限公司		
申请(专利权)人(译)	东莞市托普莱斯光电技术有限公司		
当前申请(专利权)人(译)	东莞市托普莱斯光电技术有限公司		
[标]发明人	陈燕平 李幼伟		
发明人	陈燕平 李幼伟		
IPC分类号	G02F1/13357		
外部链接	Espacenet SIPO		

摘要(译)

本实用新型涉及液晶显示器技术领域，具体涉及一种能增强光效的液晶显示器，包括液晶显示面板和背光模组，背光模组包括背框、设置于背框内的由多个发光源排列组成的背光源、设置于背光源一侧的反射板、设置于反射板上的导光板、设置于导光板上的扩散板、以及设置于背框上的胶框；液晶显示面板设置于扩散板的上方；反射板的反射面由若干个依次排列的第一弧形凹面拼接而成；扩散板包括入光面和出光面，扩散板的出光面由若干个依次排列的第二弧形凹面拼接而成。由背光源射入反射板的光线能够充分反射到导光板，进而增强光效，并且入射到扩散板的光线能够充分扩散到液晶显示面板，进而能够大大增强光效。

