



(12)实用新型专利

(10)授权公告号 CN 206773346 U

(45)授权公告日 2017.12.19

(21)申请号 201720684378.7

(22)申请日 2017.06.13

(73)专利权人 信利半导体有限公司

地址 516600 广东省汕尾市区东冲路北段
工业区

(72)发明人 郭文

(74)专利代理机构 广州粤高专利商标代理有限
公司 44102

代理人 邓义华 陈卫

(51)Int.Cl.

G02F 1/13357(2006.01)

G02B 6/00(2006.01)

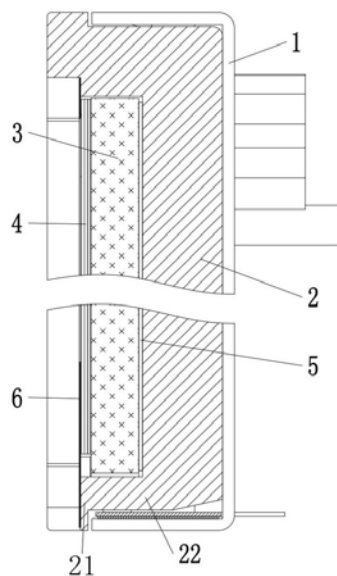
权利要求书1页 说明书3页 附图8页

(54)实用新型名称

一种背光源及液晶显示模组

(57)摘要

本实用新型公开了一种背光源及液晶显示模组。该背光源包括金属架、设置在所述金属架内的胶架、设置在所述胶架内的导光板,所述导光板入光面设置有灯条;所述灯条包括线路板和设置在所述线路板上的若干发光器件,所述线路板远离所述若干发光器件的一面粘贴在所述金属架的侧面内表面上;所述胶架靠近所述灯条的侧边设置有避空槽,用于容纳所述灯条;所述胶架靠近所述灯条的侧边和所述胶架的底面之间至少在一对相邻发光器件的间隙内通过连接结构连接。该背光源可以防止所述胶架靠近灯条的侧边因受灯条发热影响而形变,并向上拱起的情况发生。



1. 一种背光源,包括金属架、设置在所述金属架内的胶架、设置在所述胶架内的导光板,所述导光板入光面设置有灯条;所述灯条包括线路板和设置在所述线路板上的若干发光器件,所述线路板远离所述若干发光器件的一面粘贴在所述金属架的侧面内表面上;所述胶架靠近所述灯条的侧边设置有避空槽,用于容纳所述灯条;其特征在于:所述胶架靠近所述灯条的侧边和所述胶架的底面之间至少在一对相邻发光器件的间隙内通过连接结构连接。

2. 根据权利要求1所述的背光源,其特征在于:所述胶架靠近所述灯条的侧边和所述胶架的底面之间在每对相邻发光器件的间隙内均通过连接结构连接。

3. 根据权利要求1或2所述的背光源,其特征在于:所述连接结构与胶架为一体化注塑形成。

4. 一种背光源,包括金属架、设置在所述金属架内的胶架、设置在所述胶架内的导光板,所述导光板入光面设置有灯条;所述灯条包括线路板和设置在所述线路板上的若干发光器件,所述线路板远离所述若干发光器件的一面粘贴在所述金属架的侧面内表面上;所述胶架靠近所述灯条的侧边设置有避空槽,用于容纳所述灯条;其特征在于:所述胶架靠近所述灯条的侧边和导光板的入光面之间至少在一对相邻发光器件的间隙内通过连接结构连接。

5. 根据权利要求4所述的背光源,其特征在于:所述胶架靠近所述灯条的侧边和所述导光板的入光面之间在每对相邻发光器件的间隙内均通过连接结构连接。

6. 根据权利要求4或5所述的背光源,其特征在于:所述连接结构包括所述胶架靠近所述灯条的侧边向下延伸出的倒钩结构,以及所述导光板的入光面延伸出的局部凸出卡位,所述局部凸出卡位位于所述倒钩结构的上方。

7. 根据权利要求1、2、4或5中所述的背光源,其特征在于:所述导光板的出光面上设置有至少一光学膜。

8. 根据权利要求1、2、4或5中所述的背光源,其特征在于:所述导光板远离出光面的一面上设置有反射片。

9. 根据权利要求1、2、4或5中所述的背光源,其特征在于:所述胶架上设置有遮光片。

10. 一种液晶显示模组,其特征在于:包括权利要求1-9中任一所述的背光源。

一种背光源及液晶显示模组

技术领域

[0001] 本实用新型涉及背光领域,尤其涉及一种背光源及液晶显示模组。

背景技术

[0002] 如图1和图2所示,现有的背光源的金属架1'的侧面和胶架2'的侧边在除光源端外的其余三端上通过卡扣结构C'装配,由于胶架2'需要在光源端的侧边上预留空间用于装配灯条和显示屏FPC,因此,无法在光源端的金属架1'和胶架2'之间也设计卡扣结构C',导致胶架2'光源端的侧边在背光源的使用过程中因受灯条发热影响而导致形变,并向上拱起,严重影响了背光源的可靠性。

实用新型内容

[0003] 为了解决上述现有技术的不足,本实用新型提供一种背光源及液晶显示模组。该背光源可以防止所述胶架靠近灯条的侧边因受灯条发热影响而形变,并向上拱起的情况发生。

[0004] 本实用新型所要解决的技术问题通过以下技术方案予以实现:

[0005] 一种背光源,包括金属架、设置在所述金属架内的胶架、设置在所述胶架内的导光板,所述导光板入光面设置有灯条;所述灯条包括线路板和设置在所述线路板上的若干发光器件,所述线路板远离所述若干发光器件的一面粘贴在所述金属架的侧面内表面上;所述胶架靠近所述灯条的侧边设置有避空槽,用于容纳所述灯条;所述胶架靠近所述灯条的侧边和所述胶架的底面之间至少在一对相邻发光器件的间隙内通过连接结构连接。

[0006] 进一步地,所述胶架靠近所述灯条的侧边和所述胶架的底面之间在每对相邻发光器件的间隙内均通过连接结构连接。

[0007] 进一步地,所述连接结构与胶架为一体化注塑形成。

[0008] 一种背光源,包括金属架、设置在所述金属架内的胶架、设置在所述胶架内的导光板,所述导光板入光面设置有灯条;所述灯条包括线路板和设置在所述线路板上的若干发光器件,所述线路板远离所述若干发光器件的一面粘贴在所述金属架的侧面内表面上;所述胶架靠近所述灯条的侧边设置有避空槽,用于容纳所述灯条;所述胶架靠近所述灯条的侧边和导光板的入光面之间至少在一对相邻发光器件的间隙内通过连接结构连接。

[0009] 进一步地,所述胶架靠近所述灯条的侧边和所述导光板的入光面之间在每对相邻发光器件的间隙内均通过连接结构连接。

[0010] 进一步地,所述连接结构包括所述胶架靠近所述灯条的侧边向下延伸出的倒钩结构,以及所述导光板的入光面延伸出的局部凸出卡位,所述局部凸出卡位位于所述倒钩结构的上方。

[0011] 进一步地,所述导光板的出光面上设置有至少一光学膜。

[0012] 进一步地,所述导光板远离出光面的一面上设置有反射片。

[0013] 进一步地,所述胶架上设置有遮光片。

[0014] 一种液晶显示模组,包括上述的背光源。

[0015] 本实用新型具有如下有益效果:该背光源的胶架靠近灯条的侧边和胶架底面或导光板入光面之间设置有连接结构,加强了所述胶架的光源端侧边和胶架底面或导光板之间的连接强度,可以防止所述胶架的光源端侧边因受灯条发热影响而形变,并向上拱起的情况发生。

附图说明

[0016] 图1为现有的背光源的金属架和胶架的装配结构的正面示意图;

[0017] 图2为现有的背光源的金属架和胶架的装配结构的剖面示意图;

[0018] 图3为本实用新型提供的背光源的示意图;

[0019] 图4为图3所示的背光源的A-A剖视图;

[0020] 图5为图3所示的背光源的B-B剖视图;

[0021] 图6为本实用新型提供的另一背光源的示意图;

[0022] 图7为图6所示的背光源的C-C剖视图;

[0023] 图8为图6所示的背光源的D-D剖视图。

具体实施方式

[0024] 下面结合附图和实施例对本实用新型进行详细的说明。

[0025] 实施例一

[0026] 如图3-5所示,一种背光源,包括金属架1、设置在所述金属架1内的胶架2、设置在所述胶架2内的导光板3,所述导光板3入光面设置有灯条7;所述灯条7包括线路板和设置在所述线路板上的若干发光器件,所述线路板远离所述若干发光器件的一面粘贴在所述金属架1的侧面内表面上;所述胶架2靠近所述灯条7的侧边21设置有避空槽,用于容纳所述灯条7;所述胶架2靠近所述灯条7的侧边21和所述胶架2的底面之间至少在一对相邻发光器件的间隙内通过连接结构22连接。

[0027] 该背光源的胶架2靠近灯条的侧边21和胶架2底面之间设置有连接结构22,加强了所述胶架2的光源端侧边21和胶架2底面之间的连接强度,当所述胶架2的光源端侧边21因受所述灯条7发热影响而可能产生形变上翘时,所述连接结构22可以提供给所述胶架2的光源端侧边21一下向下的力,防止所述胶架2的光源端侧边21受热形变而上拱。

[0028] 最优地,所述胶架2靠近所述灯条7的侧边21和所述胶架2的底面之间在每对相邻发光器件的间隙内均通过连接结构22连接。

[0029] 所述导光板3的入光面在所述连接结构22的相应位置上设置凹槽,以避开所述连接结构22。

[0030] 所述连接结构22与胶架2为一体化注塑形成。

[0031] 所述灯条7的线路板优选为FPC,所述发光器件优选为LED。

[0032] 所述导光板3的出光面上设置有至少一光学膜4,本实施例中,所述导光板3的出光面上依次设置有扩散膜、下增光膜和上增光膜,当然,所述光学膜4的类型和数量应根据实际情况而定,不应以此为限;所述导光板3远离出光面的一侧设置有反射片5;所述胶架2上设置有遮光片6,所述遮光片6靠近所述灯条的一端粘贴在所述灯条的FPC上,所述遮光片6

优选双面具有粘性,其背向所述灯条的一面为黑色,面向所述灯条的一面为黑色、白色、或其它颜色。

[0033] 实施例二

[0034] 如图6-8所示,一种背光源,包括金属架1、设置在所述金属架1内的胶架2、设置在所述胶架2内的导光板3,所述导光板3入光面设置有灯条7;所述灯条7包括线路板和设置在所述线路板上的若干发光器件,所述线路板远离所述若干发光器件的一面粘贴在所述金属架1的侧面内表面上;所述胶架2靠近所述灯条7的侧边21设置有避空槽,用于容纳所述灯条7;所述胶架2靠近所述灯条7的侧边21和导光板3的入光面之间至少在一对相邻发光器件的间隙内通过连接结构连接。

[0035] 该背光源的胶架2靠近灯条7的侧边21和导光板3入光面之间设置有连接结构,加强了所述胶架2的光源端侧边21和导光板3之间的连接强度,当所述胶架2的光源端侧边21因受所述灯条7发热影响而可能产生形变上翘时,所述连接结构可以提供给所述胶架2的光源端侧边21一下向下的力,防止所述胶架2的光源端侧边21受热形变而上拱。

[0036] 最优地,所述胶架2靠近所述灯条7的侧边21和所述导光板3的入光面之间在每对相邻发光器件的间隙内均通过连接结构连接。

[0037] 所述导光板3的入光面在所述连接结构的相应位置上设置凹槽,以避开所述连接结构。

[0038] 所述连接结构包括所述胶架2靠近所述灯条7的侧边21向下延伸出的倒钩结构22,以及所述导光板3的入光面在设置所述凹槽后延伸出的局部凸出卡位31,所述局部凸出卡位31位于所述倒钩结构22的上方。

[0039] 所述灯条7的线路板优选为FPC,所述发光器件优选为LED。

[0040] 所述导光板3的出光面上设置有至少一光学膜4,本实施例中,所述导光板3的出光面上依次设置有扩散膜、下增光膜和上增光膜,当然,所述光学膜4的类型和数量应根据实际情况而定,不应以此为限;所述导光板3远离出光面的一侧设置有反射片5;所述胶架2上设置有遮光片6,所述遮光片6靠近所述灯条的一端粘贴在所述灯条的FPC上,所述遮光片6优选双面具有粘性,其背向所述灯条的一面为黑色,面向所述灯条的一面为黑色、白色、或其它颜色。

[0041] 实施例三

[0042] 一种液晶显示模组,包括实施例一或实施例二中所述的背光源。

[0043] 以上所述实施例仅表达了本实用新型的实施方式,其描述较为具体和详细,但不能因此而理解为对本实用新型专利范围的限制,但凡采用等同替换或等效变换的形式所获得的技术方案,均应落在本实用新型的保护范围之内。

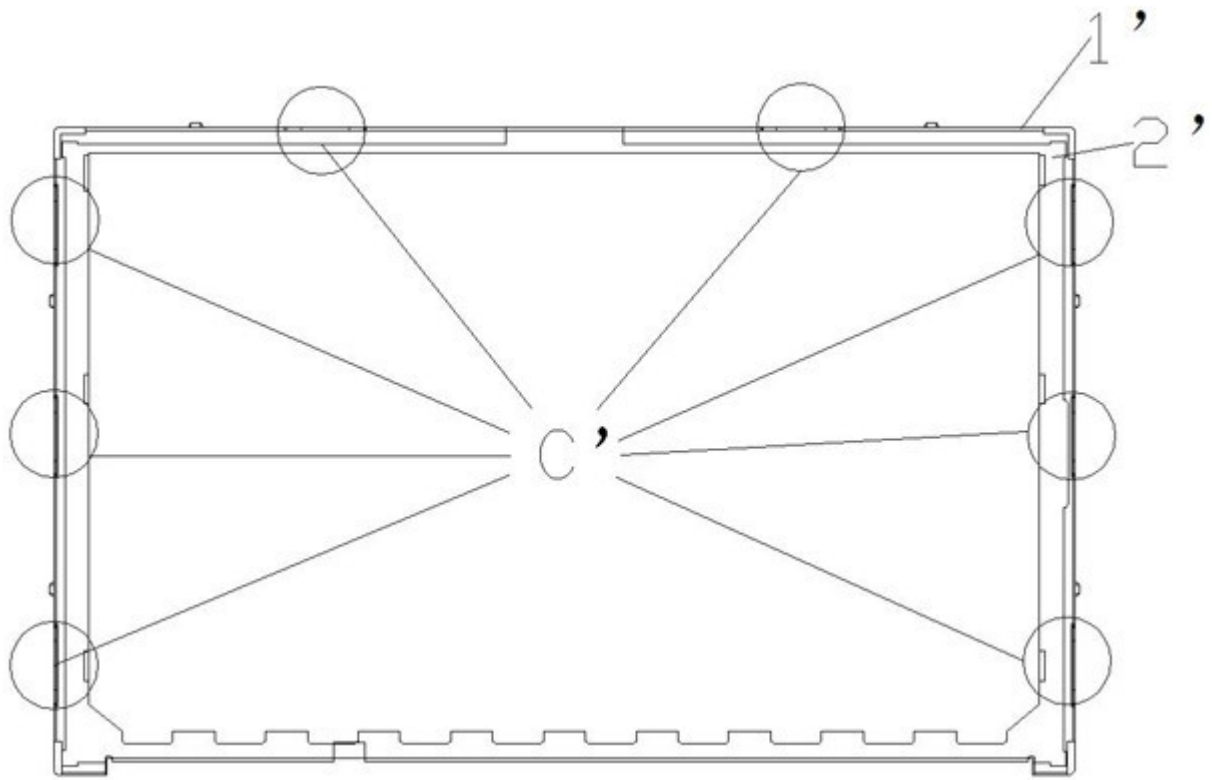


图1

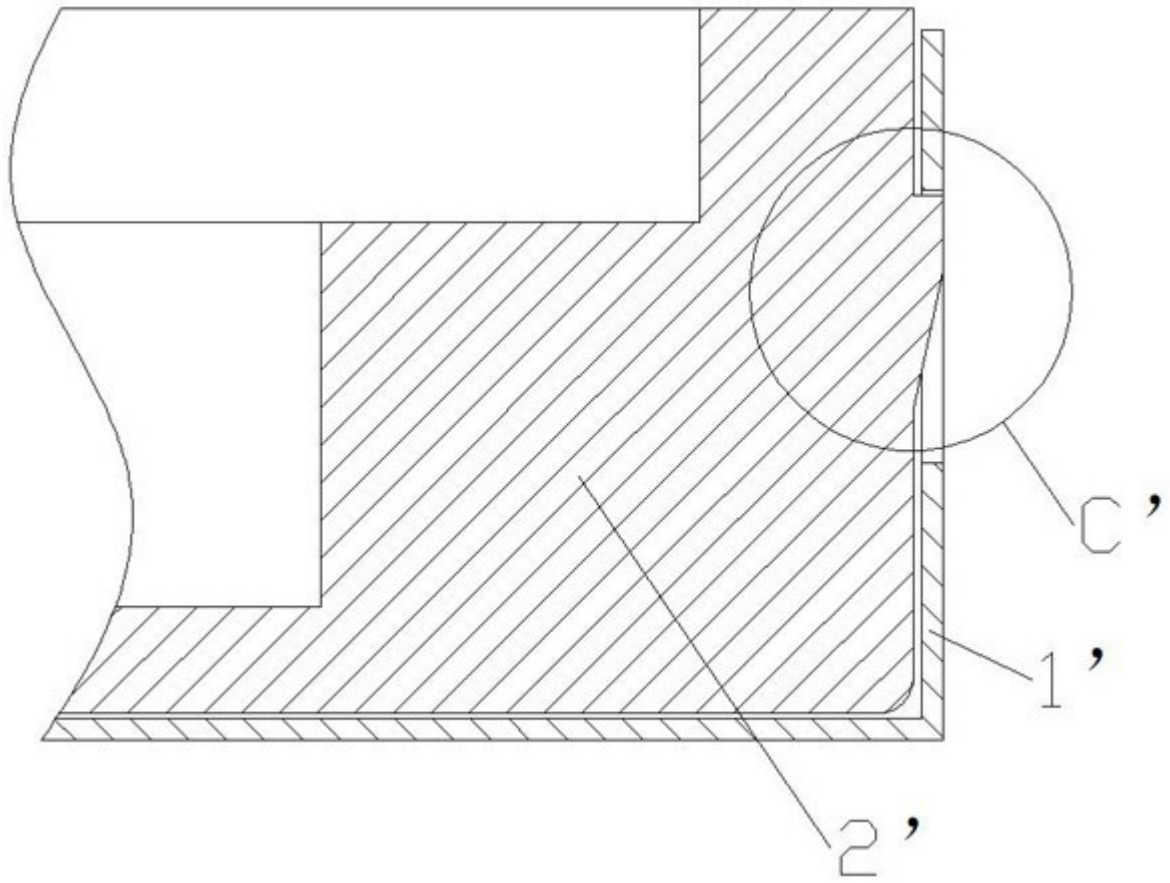


图2

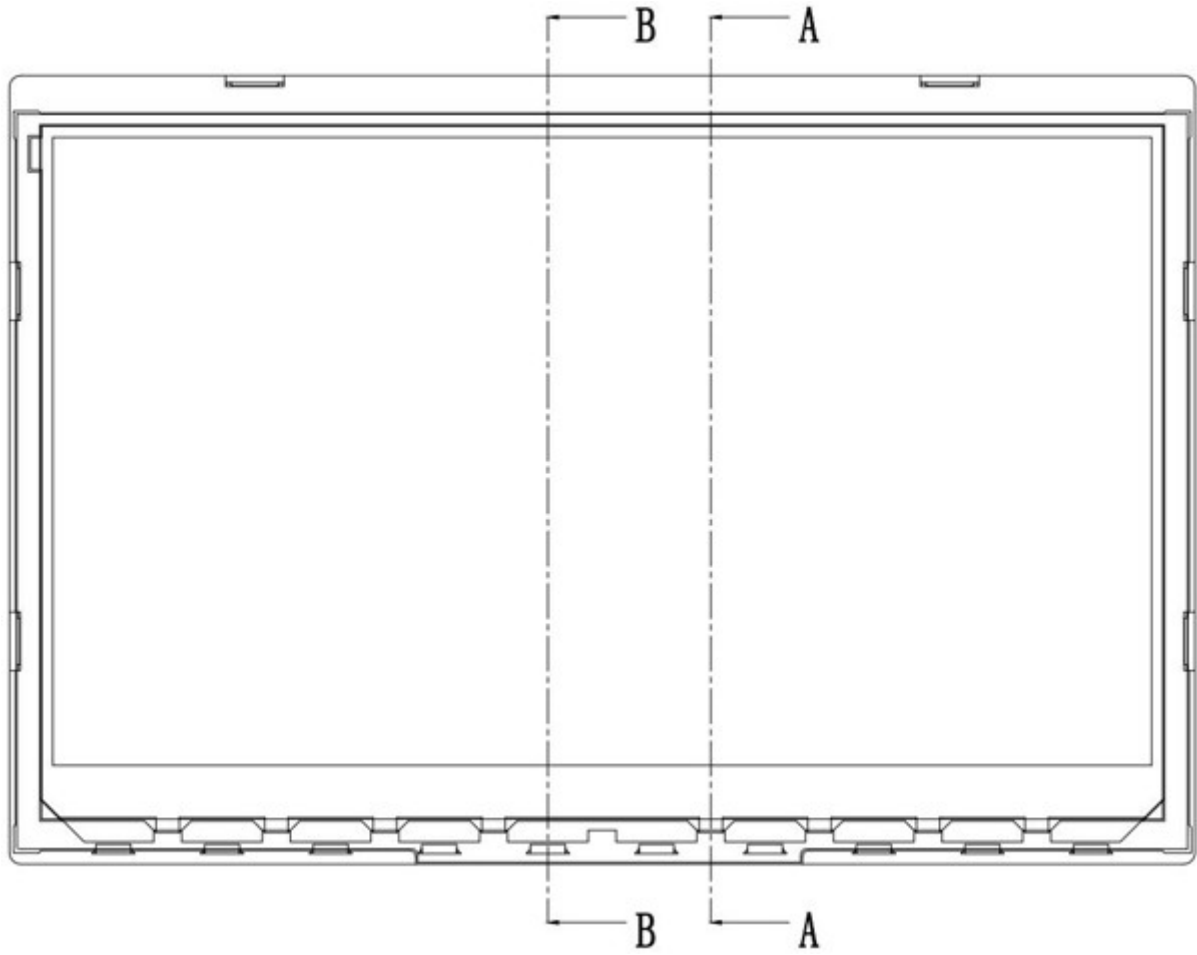


图3

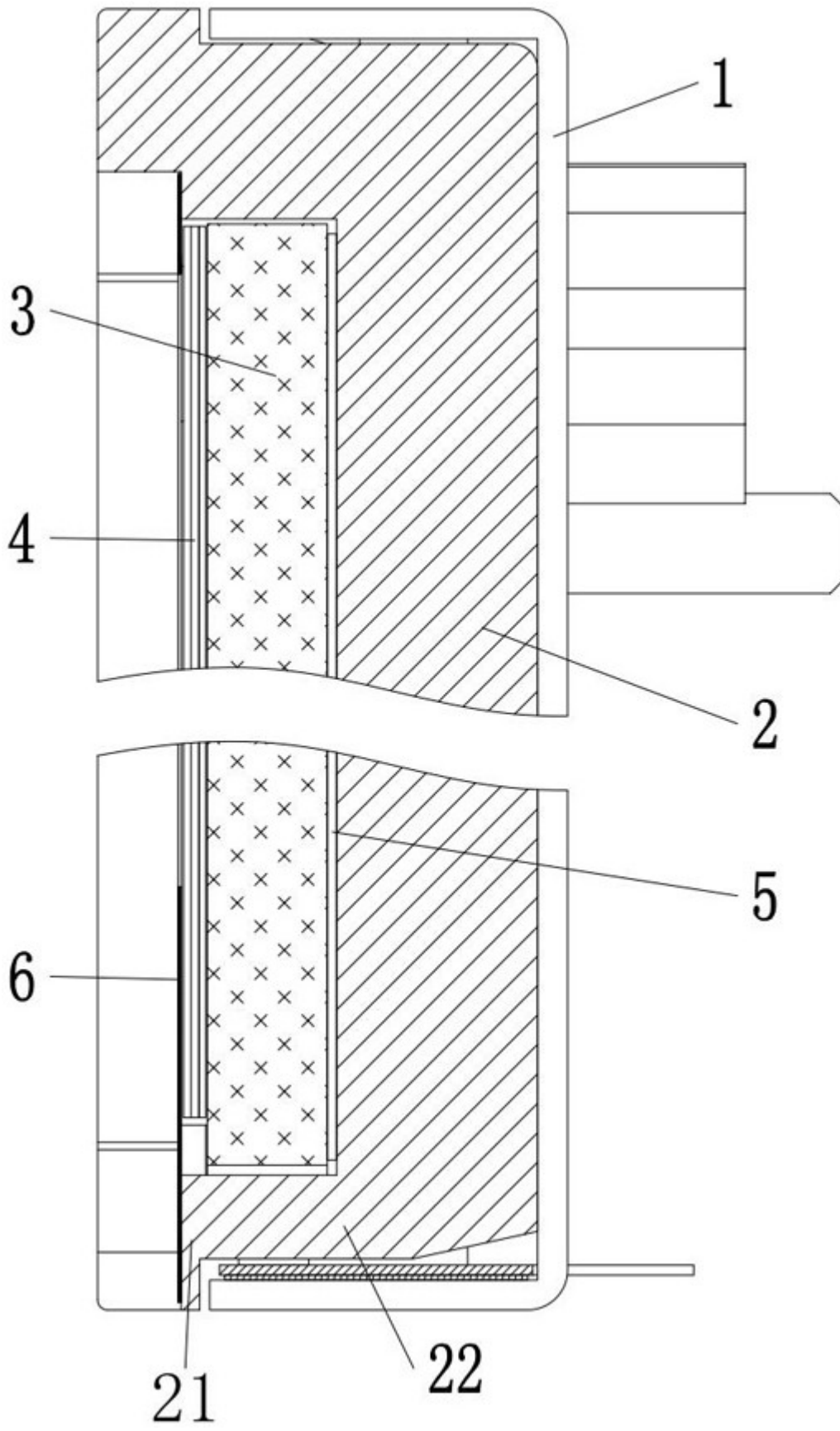


图4

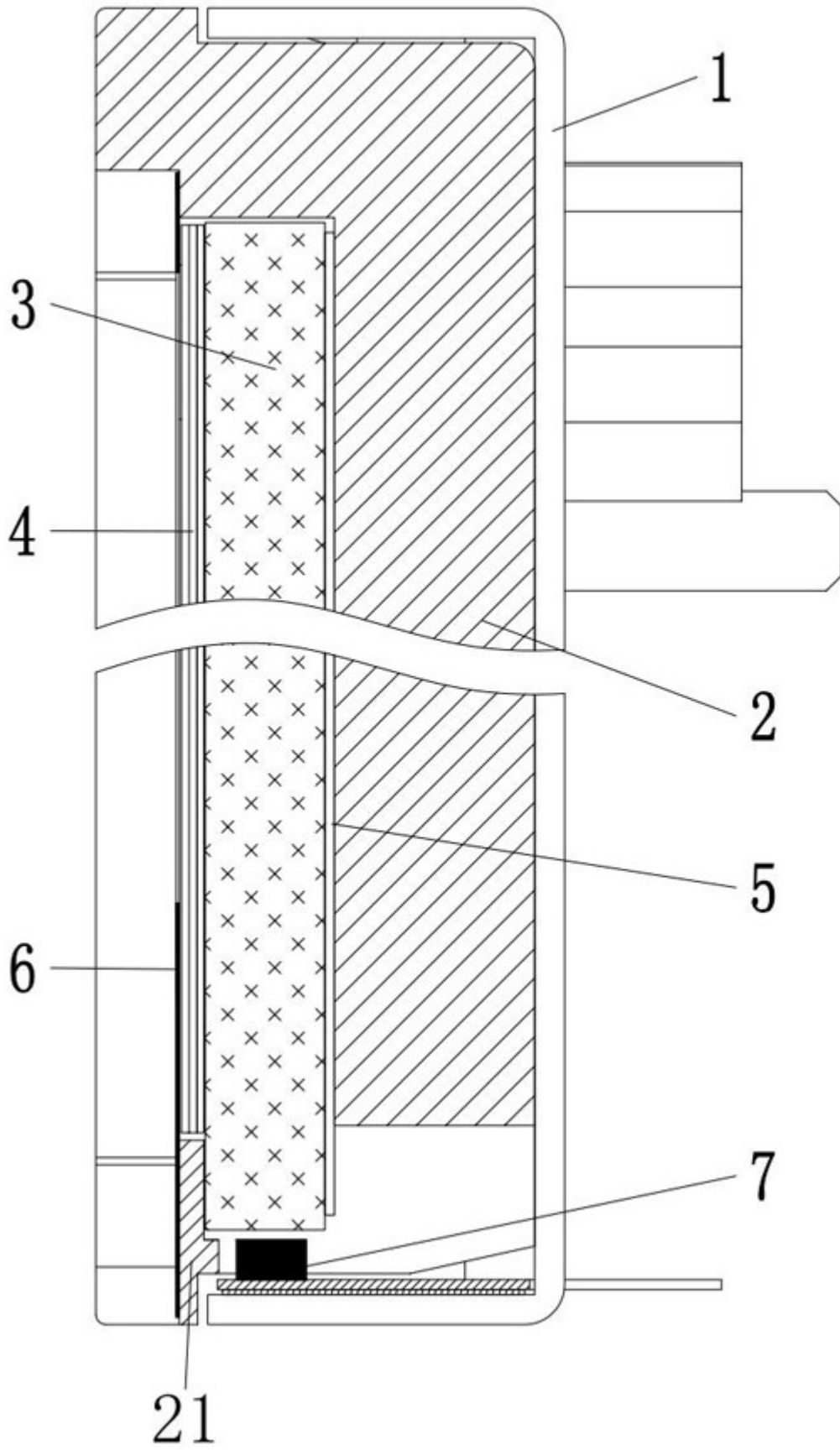


图5

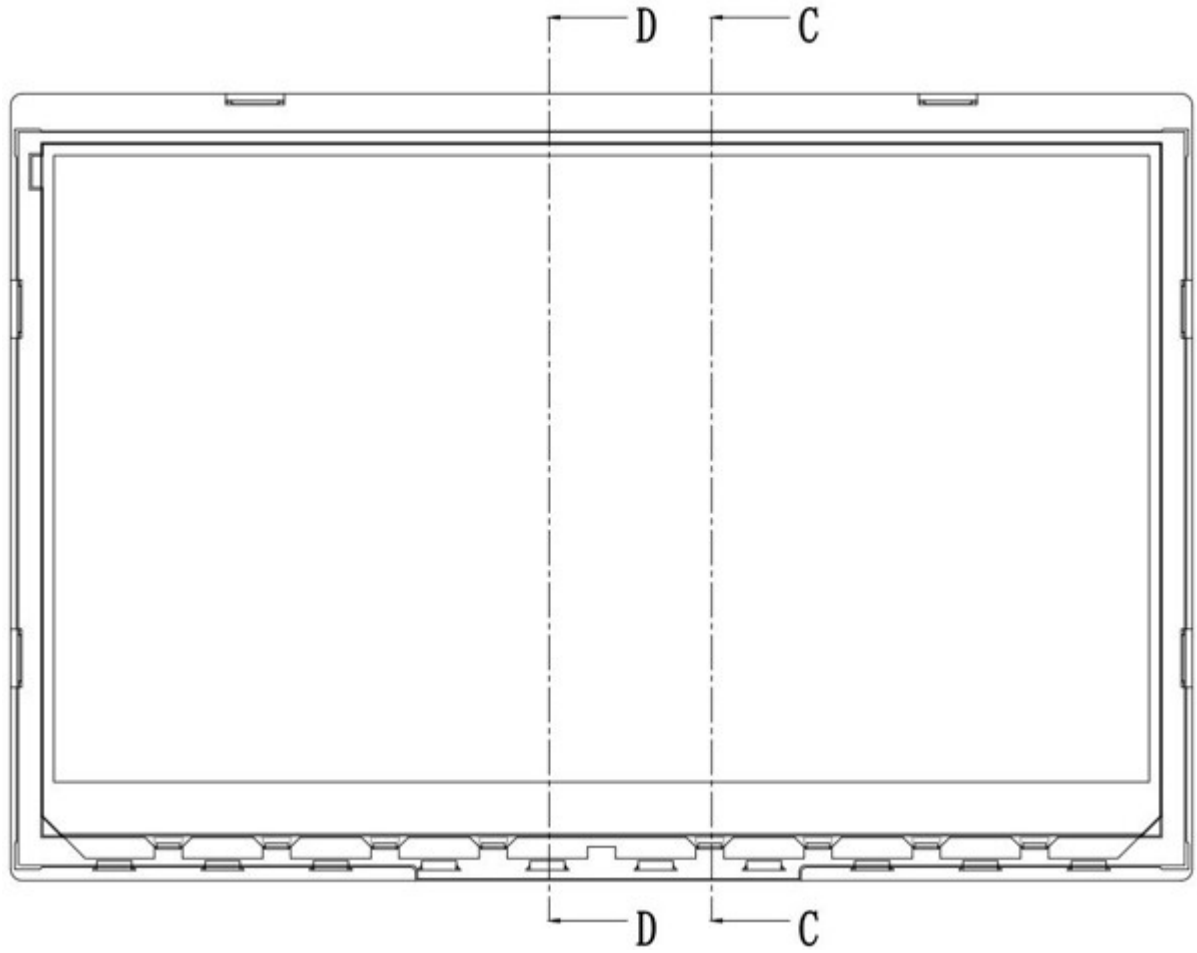


图6

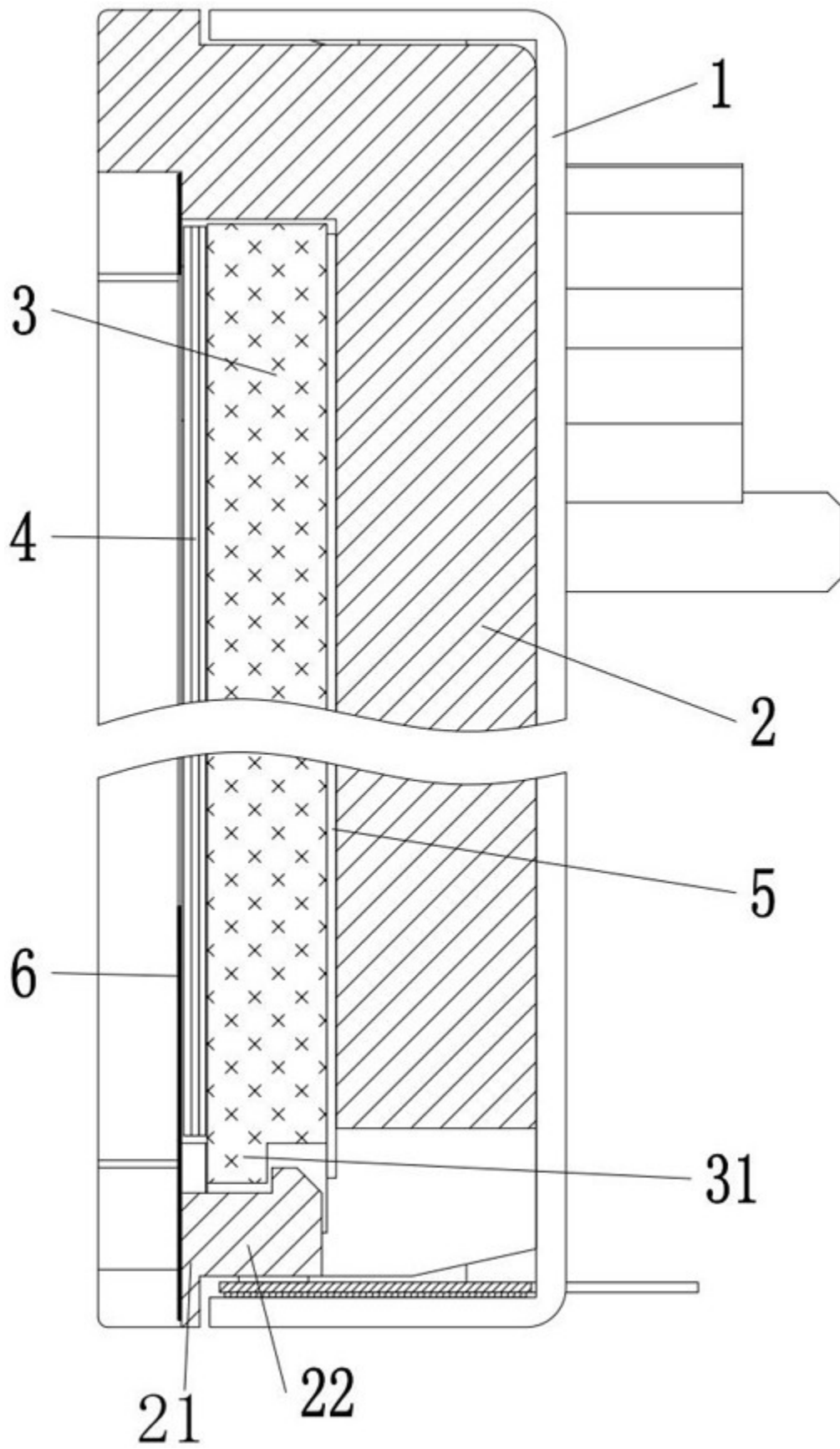


图7

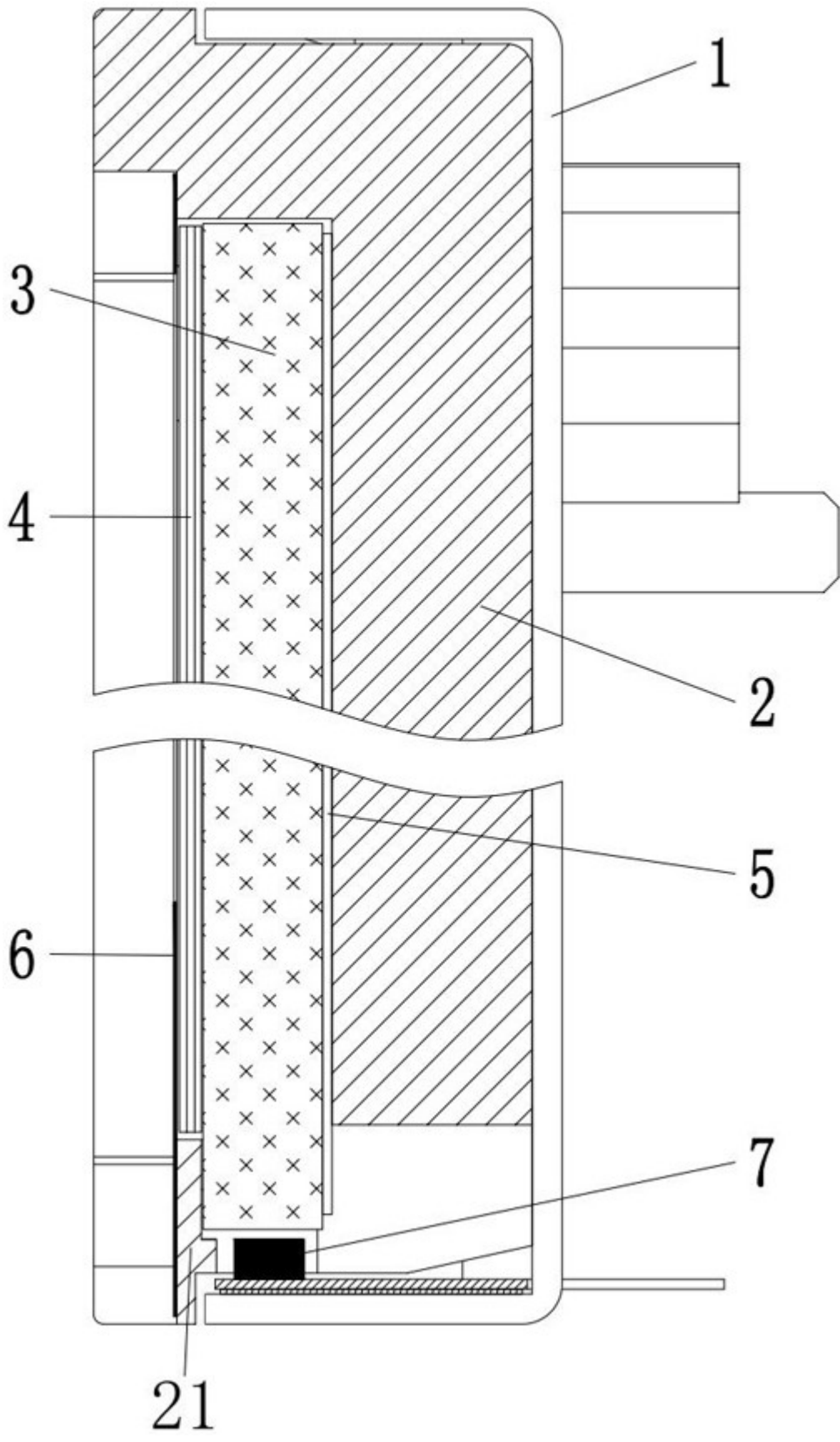


图8

专利名称(译)	一种背光源及液晶显示模组		
公开(公告)号	CN206773346U	公开(公告)日	2017-12-19
申请号	CN201720684378.7	申请日	2017-06-13
[标]申请(专利权)人(译)	信利半导体有限公司		
申请(专利权)人(译)	信利半导体有限公司		
当前申请(专利权)人(译)	信利半导体有限公司		
[标]发明人	郭文		
发明人	郭文		
IPC分类号	G02F1/13357 G02B6/00		
代理人(译)	陈卫		
外部链接	Espacenet SIPO		

摘要(译)

本实用新型公开了一种背光源及液晶显示模组。该背光源包括金属架、设置在所述金属架内的胶架、设置在所述胶架内的导光板，所述导光板入光面设置有灯条；所述灯条包括线路板和设置在所述线路板上的若干发光器件，所述线路板远离所述若干发光器件的一面粘贴在所述金属架的侧面内表面上；所述胶架靠近所述灯条的侧边设置有避空槽，用于容纳所述灯条；所述胶架靠近所述灯条的侧边和所述胶架的底面之间至少在一对相邻发光器件的间隙内通过连接结构连接。该背光源可以防止所述胶架靠近灯条的侧边因受灯条发热影响而形变，并向上拱起的情况发生。

