



# (12)实用新型专利

(10)授权公告号 CN 209590458 U

(45)授权公告日 2019.11.05

(21)申请号 201920157133.8

(22)申请日 2019.01.28

(73)专利权人 深圳市帝晶光电科技有限公司

地址 518103 广东省深圳市宝安区福永街道凤凰第三工业区A5、A6、A3幢,在福永街道大洋路南侧第四栋2层、3层、3栋三层B区、塘尾社区桥塘路鼎丰科技园厂房A、B、C、D、F栋

(72)发明人 文云东 蒋鑫宇

(51) Int. Cl.

G02F 1/1333(2006.01)

G02F 1/1335(2006.01)

G02F 1/13357(2006.01)

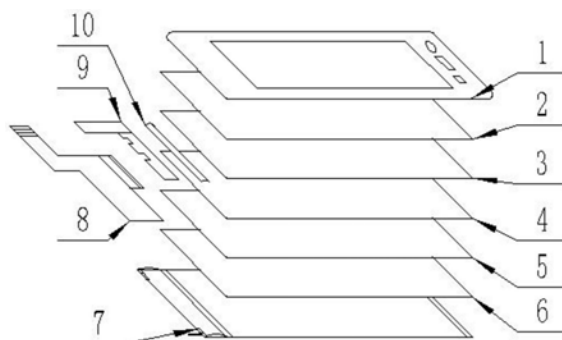
权利要求书1页 说明书3页 附图2页

## (54)实用新型名称

一种防背光灯口光束显示模组

## (57)摘要

本实用新型公开了一种防背光灯口光束显示模组,包括盖板,所述盖板下端涂有光学胶,所述盖板的下侧平行设置有LCD半成品,所述LCD半成品设置有CF玻璃片和TFT玻璃片且CF玻璃片和TFT玻璃片贴合连接,所述CF玻璃片的上端面和TFT玻璃片的下端面分别贴合连接有上偏光片和下偏光片,所述背光模组最上侧设置有上增光片和下增光片且上增光片和下增光片上下贴合连接,所述下增光片下侧设置有扩散片。本实用新型下增光片和扩散片搭配为45度角用于防止LED灯条组通过增光角度射出而形成灯口光束,改善背光显示效果灯束,在温高湿实验、冷热冲击及各种恶劣环境等情况,有利于提高触控显示模组的可靠性和产品品质,可以在触控圆角显示模组上大面积使用。



1. 一种防背光灯口光束显示模组,包括盖板(1),其特征在于:所述盖板(1)下端面涂有光学胶(2),所述盖板(1)的下侧平行设置有LCD半成品(11),所述LCD半成品(11)设置有CF玻璃片(4)和TFT玻璃片(5)且CF玻璃片(4)和TFT玻璃片(5)贴合连接,所述CF玻璃片(4)的上端面和TFT玻璃片(5)的下端面分别贴合连接有上偏光片(3)和下偏光片(6),所述CF玻璃片(4)设置有触控FPC(9),所述TFT玻璃片(5)设置有显示FPC(8)和驱动IC(10)且触控FPC(9)、显示FPC(8)和驱动IC(10)相互电连接,所述LCD半成品(11)下侧贴合电连接有背光模组(7),背光模组(7)最上侧设置有上增光片(18)和下增光片(19)且上增光片(18)和下增光片(19)上下贴合连接,所述下增光片(19)下侧设置有扩散片(13),所述扩散片(13)下侧设置有导光板(14),所述导光板(14)下侧设置有反射片(16),所述导光板(14)与反射片(16)之间贴合连接有胶框(15),所述背光模组(7)内电连接有LED灯条组(17),所述下增光片(19)和扩散片(13)通过灯胶粘接搭配成45度角。

2. 根据权利要求1所述的一种防背光灯口光束显示模组,其特征在于:所述光学胶(2)采用无色透明的粘稠状OCA胶。

3. 根据权利要求1所述的一种防背光灯口光束显示模组,其特征在于:所述盖板(1)为透明钢化玻璃。

4. 根据权利要求1所述的一种防背光灯口光束显示模组,其特征在于:所述背光模组(7)最上侧边沿位置环绕贴合粘接有口字型胶带(12)。

5. 根据权利要求1所述的一种防背光灯口光束显示模组,其特征在于:所述LED灯条组(17)通过黑白胶固定连接在背光模组(7)上。

## 一种防背光灯口光束显示模组

### 技术领域

[0001] 本实用新型涉及背光显示模组技术领域,具体为一种防背光灯口光束显示模组。

### 背景技术

[0002] 目前手机、平板电脑及各种电子消费品、智能终端、车载航空、工控数码产品均包含触控模块和显示模块,实现触控和显示的方式和有多种,如OLED/TFT/CRT等结构,TFT+背光组合运用最为广泛;

[0003] 一般背光显示模组存在的不足之处在于:一般背光灯口处有轻微射线,冷热冲击等可靠性实验后及在外界条件较恶劣的环境下,背光显示效果会加剧,从而导致TFT成品显示效果差,影响整机使用。

### 实用新型内容

[0004] 本实用新型的目的在于提供一种防背光灯口光束显示模组,以解决上述背景技术中提出一般背光灯口处有轻微射线,冷热冲击等可靠性实验后及在外界条件较恶劣的环境下,背光显示效果会加剧,从而导致TFT成品显示效果差,影响整机使用的问题。

[0005] 为实现上述目的,本实用新型提供如下技术方案:一种防背光灯口光束显示模组,包括盖板,所述盖板下端面涂有光学胶,所述盖板的下侧平行设置有LCD半成品,所述LCD半成品设置有CF玻璃片和TFT玻璃片且CF玻璃片和TFT玻璃片贴合连接,所述CF玻璃片的上端面和TFT玻璃片的下端面分别贴合连接有上偏光片和下偏光片,所述CF玻璃片设置有触控FPC,所述TFT玻璃片设置有显示FPC和驱动IC且触控FPC、显示FPC和驱动IC相互电连接,所述LCD半成品下侧贴合电连接有背光模组,所述背光模组最上侧设置有上增光片和下增光片且上增光片和下增光片上下贴合连接,所述下增光片下侧设置有扩散片,所述扩散片下侧设置有导光板,所述导光板下侧设置有反射片,所述导光板与反射片之间贴合连接有胶框,所述背光模组内电连接有LED灯条组,所述下增光片和扩散片通过灯胶粘接搭配成45度角。

[0006] 优选的,所述光学胶采用无色透明的粘稠状OCA胶。

[0007] 优选的,所述盖板为透明钢化玻璃。

[0008] 优选的,所述背光模组最上侧边沿位置环绕贴合粘接有口字型胶带。

[0009] 优选的,所述LED灯条组通过黑白胶固定连接在背光模组上。

[0010] 与现有技术相比,本实用新型的有益效果是:

[0011] 1、本实用新型LED灯条组发出的点光源经过反射片的反射、导光板的导光、扩散片的扩散、上增光片和下增光片的增光作用而使得背光模组向LCD半成品提供均匀的面光源,使得LCD半成品内的CF玻璃片和TFT玻璃片组合成的触控显示玻璃进行光亮显示,并且依靠触控FPC、显示FPC和驱动IC进行触摸控制,同时CF玻璃片和TFT玻璃片上下侧的上偏光片和下偏光片将入射光转化成偏振光;

[0012] 2、本实用新型下增光片和扩散片搭配为45度角用于防止LED灯条组通过增光角度

射出而形成灯口光束,改善背光显示效果灯束,在温高湿实验、冷热冲击及各种恶劣环境等情况,有利于提高触控显示模组的可靠性和产品品质,可以在触控圆角显示模组上大面积使用。

### 附图说明

[0013] 图1为本实用新型一种防背光灯口光束显示模组整体爆炸示意图;

[0014] 图2为本实用新型一种防背光灯口光束显示模组中的LCD半成品与盖板以及背光模组的连接示意图;

[0015] 图3为本实用新型一种防背光灯口光束显示模组中的背光模组的爆炸示意图。

[0016] 图中:1-盖板;2-光学胶;3-上偏光片;4-CF玻璃片;5-TFT玻璃片;6-下偏光片;7-背光模组;8-显示FPC;9-触控FPC;10-驱动IC;11-LCD半成品;12-口字型胶带;13-扩散片;14-导光板;15-胶框;16-反射片;17-LED灯条组;18-上增光片;19-下增光片。

### 具体实施方式

[0017] 下面将结合本实用新型实施例中的附图,对本实用新型实施例中的技术方案进行清楚、完整地描述,显然,所描述的实施例仅仅是本实用新型一部分实施例,而不是全部的实施例。基于本实用新型中的实施例,本领域普通技术人员在没有做出创造性劳动前提下所获得的所有其他实施例,都属于本实用新型保护的范围。

[0018] 请参阅图1-3,本实用新型提供一种技术方案:一种防背光灯口光束显示模组,包括盖板1,所述盖板1下端面涂有光学胶2,所述盖板1的下侧平行设置有LCD半成品11,所述LCD半成品11设置有CF玻璃片4和TFT玻璃片5且CF玻璃片4和TFT玻璃片5贴合连接,所述CF玻璃片4的上端面和TFT玻璃片5的下端面分别贴合连接有上偏光片3和下偏光片6,所述CF玻璃片4设置有触控FPC 9,所述TFT玻璃片5设置有显示FPC 8和驱动IC 10且触控FPC 9、显示FPC 8和驱动IC 10相互电连接,所述LCD半成品11下侧贴合电连接有背光模组7,所述背光模组7最上侧设置有上增光片18和下增光片19且上增光片18和下增光片19上下贴合连接,所述下增光片19下侧设置有扩散片13,所述扩散片13下侧设置有导光板14,所述导光板14下侧设置有反射片16,所述导光板14与反射片16之间贴合连接有胶框15,所述背光模组7内电连接有LED灯条组17,所述下增光片19和扩散片13通过灯胶粘接搭配成45度角。

[0019] 所述光学胶2采用无色透明的粘稠状OCA胶,方便固定粘接盖板1,并且避免遮光;所述盖板1为透明钢化玻璃,用于保护显示模组的组件;所述背光模组7最上侧边沿位置环绕贴合粘接有口字型胶带12,口字型胶带12便于背光模组7粘接在LCD半成品11下侧;所述LED灯条组17通过黑白胶固定连接在背光模组7上。

[0020] 工作原理:该实用新型的LED灯条组17发出的点光源经过反射片16的反射、导光板14的导光、扩散片13的扩散、上增光片18和下增光片19的增光作用而使得背光模组7向LCD半成品11提供均匀的面光源,使得LCD半成品11内的CF玻璃片4和TFT玻璃片5组合成的触控显示玻璃进行光亮显示,并且依靠触控FPC 9、显示FPC 8和驱动IC 10进行触摸控制,同时CF玻璃片4和TFT玻璃片5上下侧的上偏光片3和下偏光片6将入射光转化成偏振光,而背光模组7中的下增光片19和扩散片13搭配为45度角用于防止LED灯条组17通过增光角度射出而形成灯口光束,从而改善背光效果。

[0021] 需要说明的是,在本文中,诸如第一和第二等之类的关系术语仅仅用来将一个实体或者操作与另一个实体或操作区分开来,而不一定要求或者暗示这些实体或操作之间存在任何这种实际的关系或者顺序。而且,术语“包括”、“包含”或者其任何其他变体意在涵盖非排他性的包含,从而使得包括一系列要素的过程、方法、物品或者设备不仅包括那些要素,而且还包括没有明确列出的其他要素,或者是还包括为这种过程、方法、物品或者设备所固有的要素。

[0022] 尽管已经示出和描述了本实用新型的实施例,对于本领域的普通技术人员而言,可以理解在不脱离本实用新型的原理和精神的情况下可以对这些实施例进行多种变化、修改、替换和变型,本实用新型的范围由所附权利要求及其等同物限定。

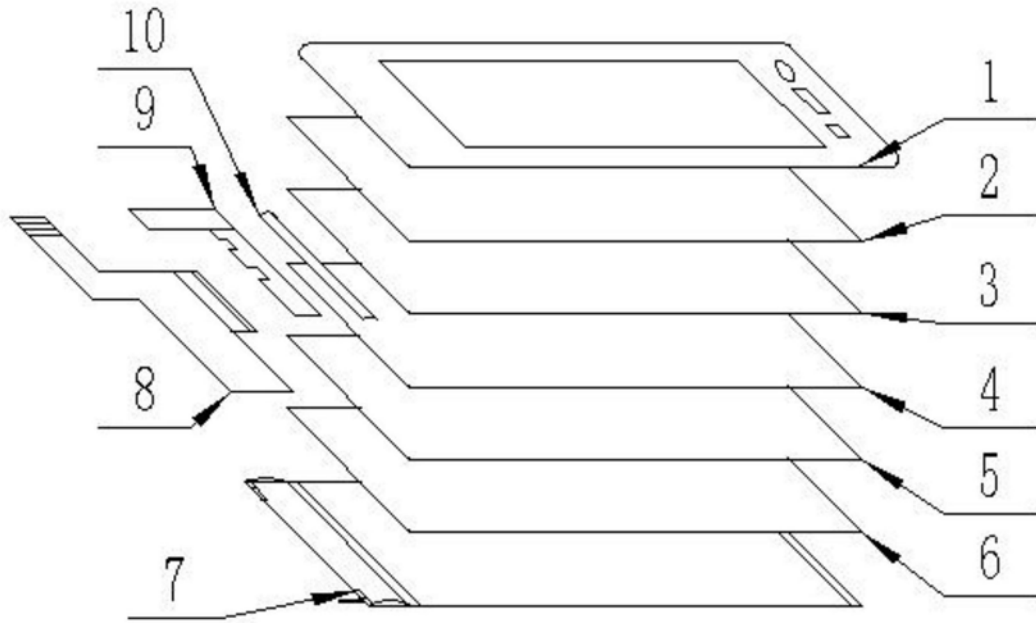


图1

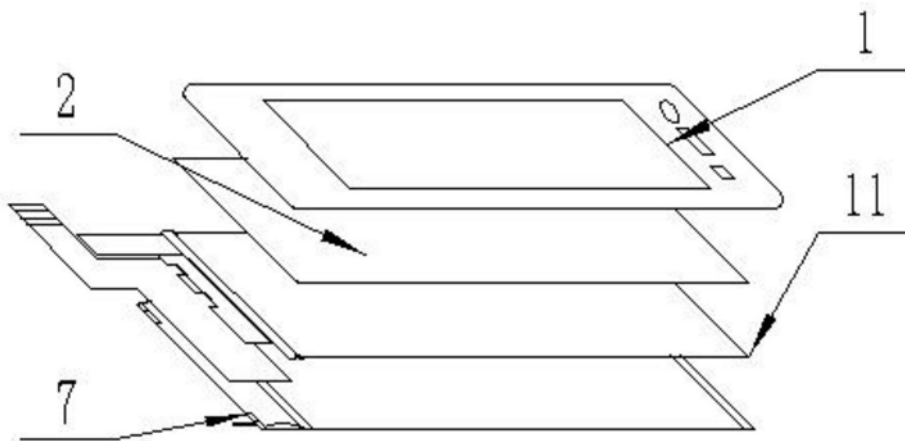


图2

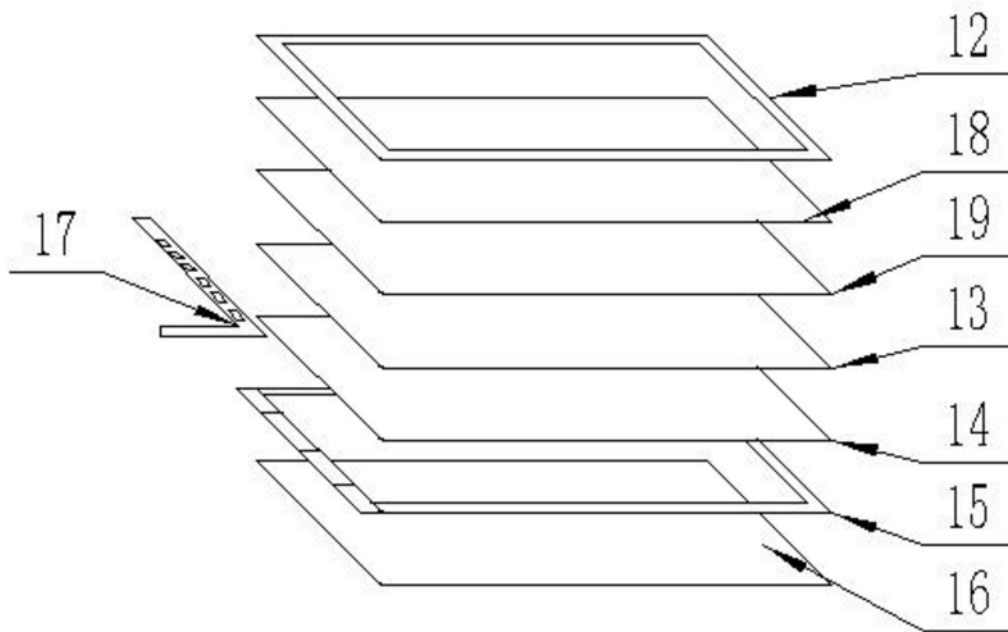


图3

专利名称(译)	一种防背光灯口光束显示模组		
公开(公告)号	<a href="#">CN209590458U</a>	公开(公告)日	2019-11-05
申请号	CN201920157133.8	申请日	2019-01-28
[标]申请(专利权)人(译)	深圳市帝晶光电科技有限公司		
申请(专利权)人(译)	深圳市帝晶光电科技有限公司		
当前申请(专利权)人(译)	深圳市帝晶光电科技有限公司		
[标]发明人	文云东 蒋鑫宇		
发明人	文云东 蒋鑫宇		
IPC分类号	G02F1/1333 G02F1/1335 G02F1/13357		
外部链接	<a href="#">Espacenet</a> <a href="#">SIPO</a>		

摘要(译)

本实用新型公开了一种防背光灯口光束显示模组，包括盖板，所述盖板下端面涂有光学胶，所述盖板的下侧平行设置有LCD半成品，所述LCD半成品设置有CF玻璃片和TFT玻璃片且CF玻璃片和TFT玻璃片贴合连接，所述CF玻璃片的上端面和TFT玻璃片的下端面分别贴合连接有上偏光片和下偏光片，所述背光模组最上侧设置有上增光片和下增光片且上增光片和下增光片上下贴合连接，所述下增光片下侧设置有扩散片。本实用新型下增光片和扩散片搭配为45度角用于防止LED灯条组通过增光角度射出而形成灯口光束，改善背光显示效果灯束，在温高湿实验、冷热冲击及各种恶劣环境等情况，有利于提高触控显示模组的可靠性和产品品质，可以在触控圆角显示模组上大面积使用。

