



(12)实用新型专利

(10)授权公告号 CN 20888529 U

(45)授权公告日 2019.05.21

(21)申请号 201821611692.3

(ESM)同样的发明创造已同日申请发明专利

(22)申请日 2018.09.29

(73)专利权人 康惠(惠州)半导体有限公司

地址 516006 广东省惠州市仲恺高新区仲恺大道252号航天科技工业园八栋

(72)发明人 林志坚 王海 曾新勇 刘运利

(74)专利代理机构 广州市华学知识产权代理有限公司 44245

代理人 刘羽

(51) Int. Cl.

G02F 1/1333(2006.01)

G02F 1/1339(2006.01)

G02F 1/1337(2006.01)

G02F 1/1335(2006.01)

G02F 1/1343(2006.01)

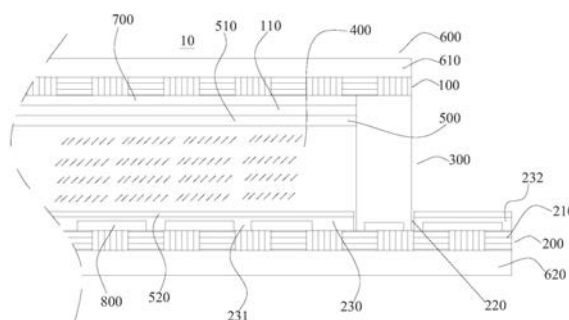
权利要求书2页 说明书6页 附图1页

(54)实用新型名称

用于提高胶边密封性的LCD显示模组及显示设备

(57)摘要

本实用新型的用于提高胶边密封性的LCD显示模组及显示设备,通过设置面ITO导电玻璃、底ITO导电玻璃、封装胶边框体、液晶层、定向组件及偏光片组件。避位区的设置,在对LCD显示模组进行封装时,封装胶边框体的一侧边在与面ITO导电玻璃的边缘连接后,封装胶边框体的另一侧边穿设所述避位区,封装胶边框体的另一侧边与底ITO导电玻璃相连接,由于面ITO导电玻璃和底ITO导电玻璃的制作材料相同,密封性较强,封装胶边框体与面ITO导电玻璃和底ITO导电玻璃之间的连接力相同,当施加外力至延伸部时,面ITO导电玻璃和底ITO导电玻璃不会相互分离,提高了LCD显示模组的整体机械强度,延长LCD显示模组的使用寿命。



1. 一种用于提高胶边密封性的LCD显示模组,其特征在于,包括:
面ITO导电玻璃,所述面ITO导电玻璃上涂覆有上TOP绝缘保护层;
底ITO导电玻璃,所述底ITO导电玻璃靠近所述面ITO导电玻璃的一侧边上设置有延伸部,所述底ITO导电玻璃上还设置有避位区,所述避位区位于所述底ITO导电玻璃的一侧边和所述延伸部之间,所述底ITO导电玻璃上涂覆有下TOP绝缘保护层,所述下TOP绝缘保护层具体包括涂覆于所述底ITO导电玻璃的第一下TOP绝缘保护层以及涂覆于所述延伸部的第二下TOP绝缘保护层;
封装胶边框体,所述封装胶边框体的一侧边与所述面ITO导电玻璃的边缘连接,所述封装胶边框体的另一侧边穿设所述避位区,且所述封装胶边框体的另一侧边还分别与所述第一下TOP绝缘保护层的一侧边、所述底ITO导电玻璃和所述第二下TOP绝缘保护层的一侧边相连接,所述面ITO导电玻璃、所述封装胶边框体和所述底ITO导电玻璃共同围成液晶填充腔体;
液晶层,所述液晶层设置于所述液晶填充腔体;
定向组件,所述定向组件包括面定向膜片和底定向膜片,所述面定向膜片设置于所述上TOP绝缘保护层靠近所述液晶层的一侧面上,所述底定向膜片设置于所述第一下TOP绝缘保护层靠近所述液晶层的一侧面上;及
偏光片组件,所述偏光片组件包括面偏光片和底偏光片,所述面偏光片设置于所述面ITO导电玻璃远离所述液晶层的一侧面上,所述底偏光片设置于所述底ITO导电玻璃远离所述液晶层的一侧面上。
2. 根据权利要求1所述的用于提高胶边密封性的LCD显示模组,其特征在于,所述LCD显示模组还包括公共电极和多个像素电极,所述面ITO导电玻璃上刻蚀有上ITO走线,所述底ITO导电玻璃上刻蚀有下ITO走线,所述公共电极设置于所述上TOP绝缘保护层内,并且所述公共电极与所述上ITO走线电连接,各所述像素电极分别设置于所述第一下TOP绝缘保护层和所述第二下TOP绝缘保护层内,并且所述各所述像素电极分别与所述下ITO走线电连接。
3. 根据权利要求2所述的用于提高胶边密封性的LCD显示模组,其特征在于,每相邻两个所述像素电极之间设置有间隔。
4. 根据权利要求1所述的用于提高胶边密封性的LCD显示模组,其特征在于,所述避位区的宽度大于或者等于0.5mm。
5. 根据权利要求1所述的用于提高胶边密封性的LCD显示模组,其特征在于,所述液晶层内设置有多多个液晶填充单体。
6. 根据权利要求1所述的用于提高胶边密封性的LCD显示模组,其特征在于,所述面ITO导电玻璃和所述底ITO导电玻璃相互平行。
7. 根据权利要求1所述的用于提高胶边密封性的LCD显示模组,其特征在于,所述面ITO导电玻璃具有矩形的横截面。
8. 根据权利要求1所述的用于提高胶边密封性的LCD显示模组,其特征在于,所述底ITO导电玻璃具有矩形的横截面。
9. 根据权利要求1所述的用于提高胶边密封性的LCD显示模组,其特征在于,所述延伸部具有矩形的横截面。
10. 一种显示设备,其特征在于,包括壳体、驱动IC和权利要求1-9中任意一项所述的用

于提高胶边密封性的LCD显示模组,所述驱动IC设置于所述壳体内,所述用于提高胶边密封性的LCD显示模组设置于所述壳体内,并且所述用于提高胶边密封性的LCD显示模组与所述驱动IC电连接。

用于提高胶边密封性的LCD显示模组及显示设备

技术领域

[0001] 本实用新型涉及显示屏技术领域,特别是涉及一种用于提高胶边密封性的 LCD显示模组及显示设备。

背景技术

[0002] 目前,液晶显示器,或称LCD(Liquid Crystal Display),为平面超薄的显示设备,它由一定数量的彩色或黑白像素组成,放置于光源或者反射面前方。液晶显示器功耗很低,因此,备受工程师青睐,适用于使用电池的电子设备。它的主要原理是以电流刺激液晶分子产生点、线、面配合背部灯管构成画面。液晶显示器的工作原理:液晶是一种介于固体和液体之间的特殊物质,它是一种有机化合物,常态下呈液态,但是它的分子排列却和固体晶体一样非常规则,因此取名液晶,它的另一个特殊性质在于,如果给液晶施加一个电场,会改变它的分子排列,这时如果给它配合偏振光片,它就具有阻止光线通过的作用,如果再配合彩色滤光片,改变加给液晶电压大小,就能改变某一颜色透光量的多少,也可以形象地说改变液晶两端的电压就能改变它的透光度。

[0003] 对于现有的LCD显示屏,在其的制作过程中,为了保护设置在LCD显示屏内的液晶,需要对LCD显示屏进行丝印胶边框的工艺,采用热压固化和封口的方式将LCD显示屏密封起来,防止液晶的外露,使得液晶可以稳定工作。但为了进一步提高液晶的稳定性,防止面玻璃基板和底玻璃基板上的杂质落入液晶内部,在实际的LCD屏制作过程中,还会分别在面玻璃基板和底玻璃基板上涂覆TOP绝缘保护层,TOP绝缘保护层的存在可以隔离面玻璃基板、液晶和底玻璃基板,防止面玻璃基板和底玻璃基板上的杂质落入液晶内部。但由于涂覆了TOP绝缘保护层,请参阅图1,图1为现有技术的LCD显示屏20的内部结构示意图,从图1可以看出,胶边框23必须与面玻璃基板21和底玻璃基板22上的TOP绝缘保护层连接,这就容易造成一个问题,由于在LCD显示屏实际的使用过程中,需要通过在底玻璃基板22的延伸端24输入外接信号,倘若底玻璃基板22的延伸端24受到较大的外力,就会导致面玻璃基板21和底玻璃基板22相互分离,直接损坏LCD显示屏20,由于面玻璃基板21和TOP绝缘保护层的材质不同,导致胶边框23与这两个连接时连接力就不会不同,导致底玻璃基板22的延伸端24受到较大的外力,面玻璃基板21和底玻璃基板22相互分离,损坏LCD显示屏20,采用上述结构的LCD显示屏20整体机械强度低,在底玻璃基板22的延伸端24受到较大的外力时,就会直接损坏LCD显示屏20,后期维护成本和更换成本相当的高。

实用新型内容

[0004] 本实用新型的目的是克服现有技术中的不足之处,提供一种密封性较强的、整体机械强度大的、使用寿命较长的以及后期维护成本较低的用于提高胶边密封性的LCD显示模组及显示设备。

[0005] 本实用新型的目的是通过以下技术方案来实现的:

[0006] 一种用于提高胶边密封性的LCD显示模组,包括:

[0007] 面ITO导电玻璃,所述面ITO导电玻璃上涂覆有上TOP绝缘保护层;

[0008] 底ITO导电玻璃,所述底ITO导电玻璃靠近所述面ITO导电玻璃的一侧边上设置有延伸部,所述底ITO导电玻璃上还设置有避位区,所述避位区位于所述底ITO导电玻璃的一侧边和所述延伸部之间,所述底ITO导电玻璃上涂覆有下TOP绝缘保护层,所述下TOP绝缘保护层具体包括涂覆于所述底ITO导电玻璃的第一下TOP绝缘保护层以及涂覆于所述延伸部的第二下TOP绝缘保护层;

[0009] 封装胶边框体,所述封装胶边框体的一侧边与所述面ITO导电玻璃的边缘连接,所述封装胶边框体的另一侧边穿设所述避位区,且所述封装胶边框体的另一侧边还分别与所述第一下TOP绝缘保护层的一侧边、所述底ITO导电玻璃和所述第二下TOP绝缘保护层的一侧边相连接,所述面ITO导电玻璃、所述封装胶边框体和所述底ITO导电玻璃共同围成液晶填充腔体;

[0010] 液晶层,所述液晶层设置于所述液晶填充腔体;

[0011] 定向组件,所述定向组件包括面定向膜片和底定向膜片,所述面定向膜片设置于所述上TOP绝缘保护层靠近所述液晶层的一侧面上,所述底定向膜片设置于所述第一下TOP绝缘保护层靠近所述液晶层的一侧面上;及

[0012] 偏光片组件,所述偏光片组件包括面偏光片和底偏光片,所述面偏光片设置于所述面ITO导电玻璃远离所述液晶层的一侧面上,所述底偏光片设置于所述底ITO导电玻璃远离所述液晶层的一侧面上。

[0013] 在其中一个实施方式中,所述LCD显示模组还包括公共电极和多个像素电极,所述面ITO导电玻璃上刻蚀有上ITO走线,所述底ITO导电玻璃上刻蚀有下ITO走线,所述公共电极设置于所述上TOP绝缘保护层内,并且所述公共电极与所述上ITO走线电连接,各所述像素电极分别设置于所述第一下TOP绝缘保护层和所述第二下TOP绝缘保护层内,并且所述各所述像素电极分别与所述下ITO走线电连接。

[0014] 在其中一个实施方式中,每相邻两个所述像素电极之间设置有间隔。

[0015] 在其中一个实施方式中,所述避位区的宽度大于或者等于0.5mm。

[0016] 在其中一个实施方式中,所述液晶层内设置有多个液晶填充单体。

[0017] 在其中一个实施方式中,所述面ITO导电玻璃和所述底ITO导电玻璃相互平行。

[0018] 在其中一个实施方式中,所述面ITO导电玻璃具有矩形的横截面。

[0019] 在其中一个实施方式中,所述底ITO导电玻璃具有矩形的横截面。

[0020] 在其中一个实施方式中,所述延伸部具有矩形的横截面。

[0021] 一种显示设备,包括壳体、驱动IC和所述的用于提高胶边密封性的LCD显示模组,所述驱动IC设置于所述壳体内,所述用于提高胶边密封性的LCD显示模组设置于所述壳体内,并且所述用于提高胶边密封性的LCD显示模组与所述驱动IC电连接。

[0022] 与现有技术相比,本实用新型至少具有以下优点:

[0023] 本实用新型的用于提高胶边密封性的LCD显示模组及显示设备,通过设置面ITO导电玻璃、底ITO导电玻璃、封装胶边框体、液晶层、定向组件及偏光片组件。在实际的应用过程中,由于避位区的设置,在对LCD显示模组进行封装时,封装胶边框体的一侧边在与面ITO导电玻璃的边缘连接后,封装胶边框体的另一侧边穿设所述避位区,封装胶边框体的另一侧边与底ITO导电玻璃相连接,由于面ITO导电玻璃和底ITO导电玻璃的制作材料相同,密封

性较强,使得封装胶边框体与面ITO导电玻璃和底ITO导电玻璃之间的连接力相同,当施加外力至延伸部时,面ITO导电玻璃和底ITO导电玻璃不会相互分离,直接损坏LCD显示模组,大大提高了LCD显示模组的整体机械强度,延长LCD显示模组的使用寿命,降低用户对显示设备的后期维护成本。

附图说明

[0024] 为了更清楚地说明本实用新型实施例的技术方案,下面将对实施例中所需要使用的附图作简单地介绍,应当理解,以下附图仅示出了本实用新型的某些实施例,因此不应被看作是对范围的限定,对于本领域普通技术人员来讲,在不付出创造性劳动的前提下,还可以根据这些附图获得其他相关的附图。

[0025] 图1为现有技术中的LCD显示屏的内部结构示意图;

[0026] 图2为本实用新型一实施方式的LCD显示模组的内部结构示意图。

具体实施方式

[0027] 为了便于理解本实用新型,下面将参照相关附图对本实用新型进行更全面的描述。附图中给出了本实用新型的较佳实施方式。但是,本实用新型可以以许多不同的形式来实现,并不限于本文所描述的实施方式。相反地,提供这些实施方式的目的是使对本实用新型的公开内容理解的更加透彻全面。

[0028] 需要说明的是,当元件被称为“固定于”另一个元件,它可以直接在另一个元件上或者也可以存在居中的元件。当一个元件被认为是“连接”另一个元件,它可以是直接连接到另一个元件或者可能同时存在居中元件。本文所使用的术语“垂直的”、“水平的”、“左”、“右”以及类似的表述只是为了说明的目的,并不表示是唯一的实施方式。

[0029] 除非另有定义,本文所使用的所有的技术和科学术语与属于本实用新型的技术领域的技术人员通常理解的含义相同。本文中在本实用新型的说明书中所使用的术语只是为了描述具体的实施方式的目的,不是旨在于限制本实用新型。本文所使用的术语“及/或”包括一个或多个相关的所列项目的任意的和所有的组合。

[0030] 一种显示设备,包括壳体、驱动IC和整体机械强度大的、使用寿命较长的以及后期维护成本较低的用于提高胶边密封性的LCD显示模组,所述驱动IC 设置于所述壳体内,所述用于提高胶边密封性的LCD显示模组设置于所述壳体内,并且所述用于提高胶边密封性的LCD显示模组与所述驱动IC电连接。

[0031] 一实施方式中,用于提高胶边密封性的LCD显示模组包括面ITO导电玻璃、底ITO导电玻璃、封装胶边框体、液晶层、定向组件及偏光片组件;所述面ITO 导电玻璃上涂覆有上TOP绝缘保护层;所述底ITO导电玻璃靠近所述面ITO导电玻璃的一侧边上设置有延伸部,所述底ITO导电玻璃上还设置有避位区,所述避位区位于所述底ITO导电玻璃的一侧边和所述延伸部之间,所述底ITO导电玻璃上涂覆有下TOP绝缘保护层,所述下TOP绝缘保护层具体包括涂覆于所述底ITO导电玻璃的第一下TOP绝缘保护层以及涂覆于所述延伸部的第二下TOP绝缘保护层;所述封装胶边框体的一侧边与所述面ITO导电玻璃的边缘连接,所述封装胶边框体的另一侧边穿设所述避位区,且所述封装胶边框体的另一侧边还分别与所述第一下TOP绝缘保护层的一侧边、所述底ITO导电玻璃和所述第二下TOP绝缘保护层的一侧边相

连接,所述面ITO导电玻璃、所述封装胶边框体和所述底ITO导电玻璃共同围成液晶填充腔体;所述液晶层设置于所述液晶填充腔体;所述定向组件包括面定向膜片和底定向膜片,所述面定向膜片设置于所述上TOP绝缘保护层靠近所述液晶层的一侧面上,所述底定向膜片设置于所述第一下TOP绝缘保护层靠近所述液晶层的一侧面上;所述偏光片组件包括面偏光片和底偏光片,所述面偏光片设置于所述面ITO导电玻璃远离所述液晶层的一侧面上,所述底偏光片设置于所述底ITO导电玻璃远离所述液晶层的一侧面上。

[0032] 为了进一步对LCD显示模组进行解释说明,请参阅图2,所述LCD显示模组10,包括面ITO导电玻璃100、底ITO导电玻璃200、封装胶边框体300、液晶层400、定向组件500及偏光片组件600;面ITO导电玻璃100上涂覆有上TOP绝缘保护层110;底ITO导电玻璃200靠近面ITO导电玻璃100的一侧边上设置有延伸部210,底ITO导电玻璃200上还设置有避位区220,避位区220 位于底ITO导电玻璃的一侧边200和延伸部210之间,底ITO导电玻璃200上涂覆有下TOP绝缘保护层230,下TOP绝缘保护层230具体包括涂覆于底ITO 导电玻璃200的第一下TOP绝缘保护层231以及涂覆于延伸部210的第二下TOP 绝缘保护层232;封装胶边框体300的一侧边与面ITO导电玻璃100的边缘连接,封装胶边框体300的另一侧边穿设避位区220,且封装胶边框体300的另一侧边还分别与第一下TOP绝缘保护层231的一侧边、底ITO导电玻璃200和第二下 TOP绝缘保护层232的一侧边相连接,面ITO导电玻璃100、封装胶边框体300 和底ITO导电玻璃200共同围成液晶填充腔体;液晶层400设置于液晶填充腔体;定向组件500包括面定向膜片510和底定向膜片520,面定向膜片510设置于上TOP绝缘保护110层靠近液晶层400的一侧面上,底定向膜片520设置于第一下TOP绝缘保护层231靠近液晶层400的一侧面上;偏光片组件600包括面偏光片610和底偏光片620,面偏光片610设置于面ITO导电玻璃100远离液晶层400的一侧面上,底偏光片620设置于底ITO导电玻璃200远离液晶层400 的一侧面上。如此,在实际的应用过程中,由于避位区220的设置,在对LCD 显示模组10进行封装时,封装胶边框体300的一侧边在与面ITO导电玻璃100 的边缘连接后,封装胶边框体300的另一侧边穿设避位区220,封装胶边框体 300的另一侧边与底ITO导电玻璃200相连接,由于面ITO导电玻璃100和底 ITO导电玻璃200的制作材料相同,使得封装胶边框体300与面ITO导电玻璃 100和底ITO导电玻璃200之间的连接力相同,当施加外力至延伸部时,面ITO 导电玻璃100和底ITO导电玻璃200不会相互分离,直接损坏LCD显示模组10,大大提高了LCD显示模组10的整体机械强度,延长LCD显示模组10的使用寿命,降低用户对显示设备的后期维护成本。

[0033] 下面对LCD显示模组10的具体工作原理进行详细说明:

[0034] 当需要启动LCD显示模组10,分别向面ITO导电玻璃100和底ITO导电玻璃200输入不同的电压,面ITO导电玻璃100和底ITO导电玻璃200之间形成电势差,形成电场,液晶层400在电场的作用下发生一定角度的扭转,具体地,在一实施方式中,液晶层400内设置有多个液晶填充单体,使得背光源投射来的光线可以从面ITO导电玻璃100射出,呈现出画面,当需要关闭LCD显示模组10,停止向面ITO导电玻璃100和底ITO导电玻璃200输入电压,面ITO导电玻璃100和底ITO导电玻璃200之间不存在电势差,电场消失,液晶层400 复位扭转,挡住从背光源传来的光线,不再呈现出画面。

[0035] 需要说明的是,面ITO导电玻璃100和底ITO导电玻璃200上均涂覆有TOP 绝缘保护层,这是因为,由于液晶层400需要相当稳定的工作环境,因此,在面ITO导电玻璃100上涂覆

有上TOP绝缘保护层110,在底ITO导电玻璃200 涂覆有下TOP绝缘保护层230,面ITO导电玻璃100和底ITO导电玻璃200中的杂质分子不会掉落至液晶层400中,影响液晶层400的工作稳定性;同时,由于面ITO导电玻璃100需要刻蚀图案,上TOP绝缘保护层110也起到了保护刻蚀在面ITO导电玻璃100的图案的作用。

[0036] 还需要说明的是,在对LCD显示模组10进行封装时,由于封装胶边框体 300的另一侧边穿设避位区220,封装胶边框体300的另一侧边与底ITO导电玻璃200相连接,由于面ITO导电玻璃100和底ITO导电玻璃200的制作材料相同,使得封装胶边框体300与面ITO导电玻璃100和底ITO导电玻璃200之间的连接力相同,当施加外力至延伸部时,面ITO导电玻璃100和底ITO导电玻璃200不会相互分离,直接损坏LCD显示模组10,大大提高了LCD显示模组 10的整体机械强度,延长LCD显示模组10的使用寿命,降低用户对显示设备的后期维护成本。

[0037] 还需要说明的是,在一实施方式中,避位区220的宽度大于或者等于0.5mm。如此,避位区220原则上可以无限延长,但出于对生产工艺的考虑,由于避位区的宽度一旦被延长,就会大大增加底ITO导电玻璃200的制造成本,因此,避位区220的宽度不适合设定的太大,最优的避位区宽度为0.5mm。

[0038] 还需要说明的是,为了进一步防止在外力施加到延伸部时,面ITO导电玻璃100和底ITO导电玻璃200发生相互分离。进一步地,在一实施方式中,LCD 显示模组10还包括辅助保护膜体,辅助保护膜体包括膜体和褶皱部,膜体设置于封装胶边框体上,褶皱部的一端与膜体连接,褶皱部另一端分别与第一下TOP 绝缘保护层的一侧边和第二下TOP绝缘保护层的一侧边相连接。如此,倘若外力施加到延伸部时,延伸部210会发生一定的歪曲,与此同时,底ITO导电玻璃200也会有弯曲的趋势,但由于辅助保护膜体的设置,在底ITO导电玻璃200 发生弯曲时,设置在膜体上的褶皱部会被施加到延伸部210率先拉直,亦即褶皱部上的褶皱会被拉直,给予底ITO导电玻璃200一定的形变空间和时间,用户可以在褶皱部的褶皱的形变时间内,及时制止弯曲延伸部210,使得在延伸部 210弯曲的第一时间内,底ITO导电玻璃200不会马上发生形变,而是设置在膜体上的褶皱部发生形变,给予底ITO导电玻璃200一定的缓冲时间,让用户及时发现当前有人正在弯曲延伸部210并进行制止。由于褶皱部为柔性材料制作而成,具有一定的弹性性能,当不再由外力施加到延伸部210时,褶皱部的褶皱从被拉直的状态又重新变成具有连续波浪状的褶皱状态,亦即复位作用,使得辅助保护膜体可以继续保护LCD显示模组10。

[0039] 进一步地,请再次参阅图2,在一实施方式中,LCD显示模组10还包括公共电极700和多个像素电极800,面ITO导电玻璃100上刻蚀有上ITO走线,底ITO导电玻璃200上刻蚀有下ITO走线,公共电极700设置于上TOP绝缘保护层110内,并且公共电极700与上ITO走线电连接,各像素电极800分别设置于第一下TOP绝缘保护层231和第二下TOP绝缘保护层232内,并且各像素电极800分别与下ITO走线电连接,亦即,一部分数量的所述像素电极设置于所述第一下TOP绝缘保护层内,另一部分的数量数量的所述像素电极设置于所述第二下TOP绝缘保护层内。如此,当需要启动LCD显示模组10时,驱动IC输出电压至下ITO走线和下ITO走线中,进而在传输至公共电极700和各像素电极800种,公共电极700和各像素电极800共同形成电势差,形成电场,在电场的作用下,液晶层400的液晶填充单体会发生一定角度的扭转。具体地,在一实施方式中,每相邻两个像素电极800之间设置有间隔。如此,每相邻两个像素电极800之间设置有间隔,可以使得电场分布的更加均匀,提升LCD显示模组 10的显示效果,画

面质量也得到较高的提升。

[0040] 还需要说明的是,下TOP绝缘保护层230具体包括涂覆于底ITO导电玻璃 200的第一下TOP绝缘保护层231以及涂覆于延伸部210的第二下TOP绝缘保护层232,亦即第一下TOP绝缘保护层231涂覆于底ITO导电玻璃200上,第二下TOP绝缘保护层232涂覆于延伸部210上,且各像素电极800分别设置于第一下TOP绝缘保护层231和第二下TOP绝缘保护层232内,这是因为延伸部 210上同样设置有像素电极800,为了防止延伸部210的像素电极800被外界物质损坏,因为对延伸部210上的像素电极800进行绝缘保护,涂覆第二下TOP 绝缘保护层232隔离外界。

[0041] 还需要说明的是,由于避位区220上也可能分布有像素电极800,因此,为了保证位于避位区220上的像素电极800也受到外界物质的干扰,封装胶边框体300的另一侧边还分别与第一下TOP绝缘保护层231的一侧边、底ITO导电玻璃200和第二下TOP绝缘保护层232的一侧边相连接,这就保证了封装胶边框体300对位于避位区220上的像素电极800起到密封隔离的作用,保护了像素电极800。

[0042] 进一步地,请再次参阅图2,在一实施方式中,面ITO导电玻璃100和底 ITO导电玻璃200相互平行。如此,面ITO导电玻璃100和底ITO导电玻璃200 相互平行可以使得LCD显示模组10的结构更加紧凑,占用壳体内更小的空间面积,提高壳体的空间利用率。具体地,在一实施方式中,面ITO导电玻璃具有矩形的横截面;底ITO导电玻璃具有矩形的横截面;延伸部具有矩形的横截面。

[0043] 本实用新型的用于提高胶边密封性的LCD显示模组及显示设备,通过设置面ITO导电玻璃、底ITO导电玻璃、封装胶边框体、液晶层、定向组件及偏光片组件。在实际的应用过程中,由于避位区的设置,在对LCD显示模组进行封装时,封装胶边框体的一侧边在与面ITO导电玻璃的边缘连接后,封装胶边框体的另一侧边穿设所述避位区,封装胶边框体的另一侧边与底ITO导电玻璃相连接,由于面ITO导电玻璃和底ITO导电玻璃的制作材料相同,使得封装胶边框体与面ITO导电玻璃和底ITO导电玻璃之间的连接力相同,密封性较强,当施加外力至延伸部时,面ITO导电玻璃和底ITO导电玻璃不会相互分离,直接损坏LCD显示模组,大大提高了LCD显示模组的整体机械强度,延长LCD显示模组的使用寿命,降低用户对显示设备的后期维护成本。

[0044] 以上所述实施例仅表达了本实用新型的几种实施方式,其描述较为具体和详细,但并不能因此而理解为对实用新型专利范围的限制。应当指出的是,对于本领域的普通技术人员来说,在不脱离本实用新型构思的前提下,还可以做出若干变形和改进,这些都属于本实用新型的保护范围。因此,本实用新型专利的保护范围应以所附权利要求为准。

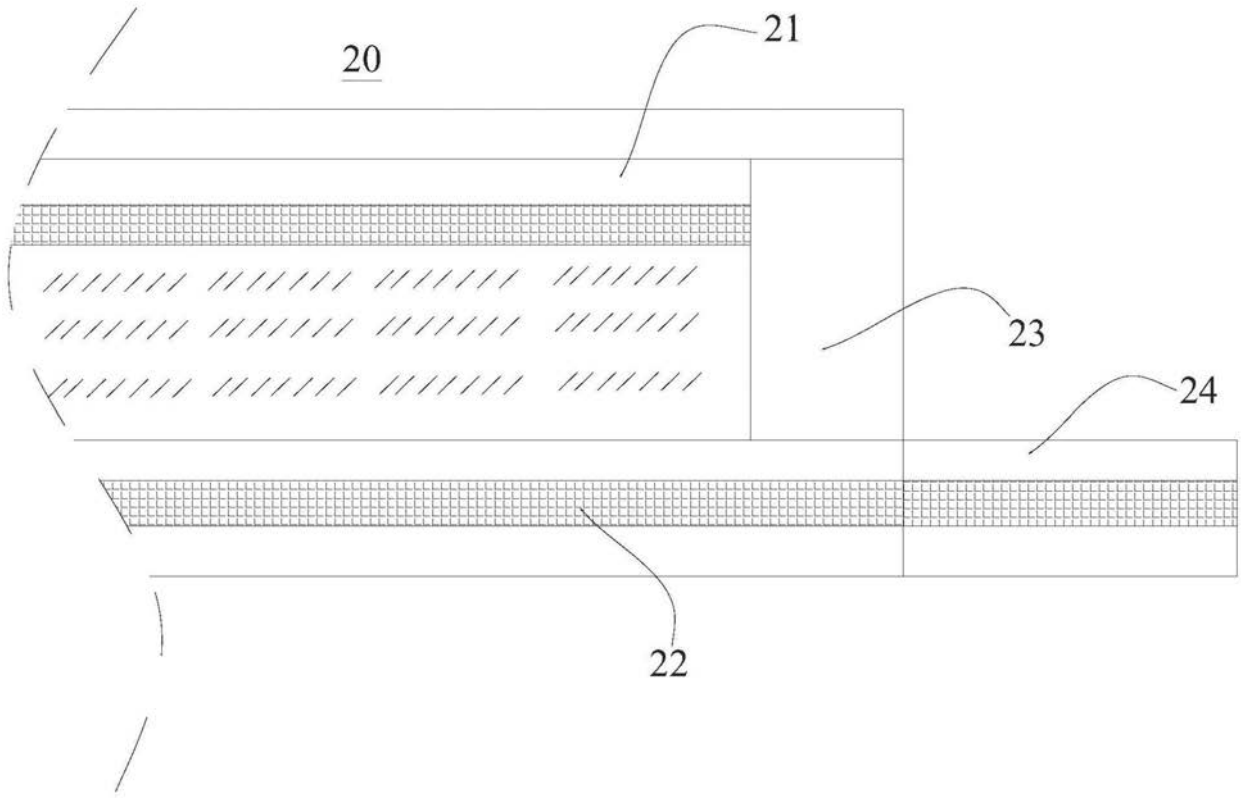


图1

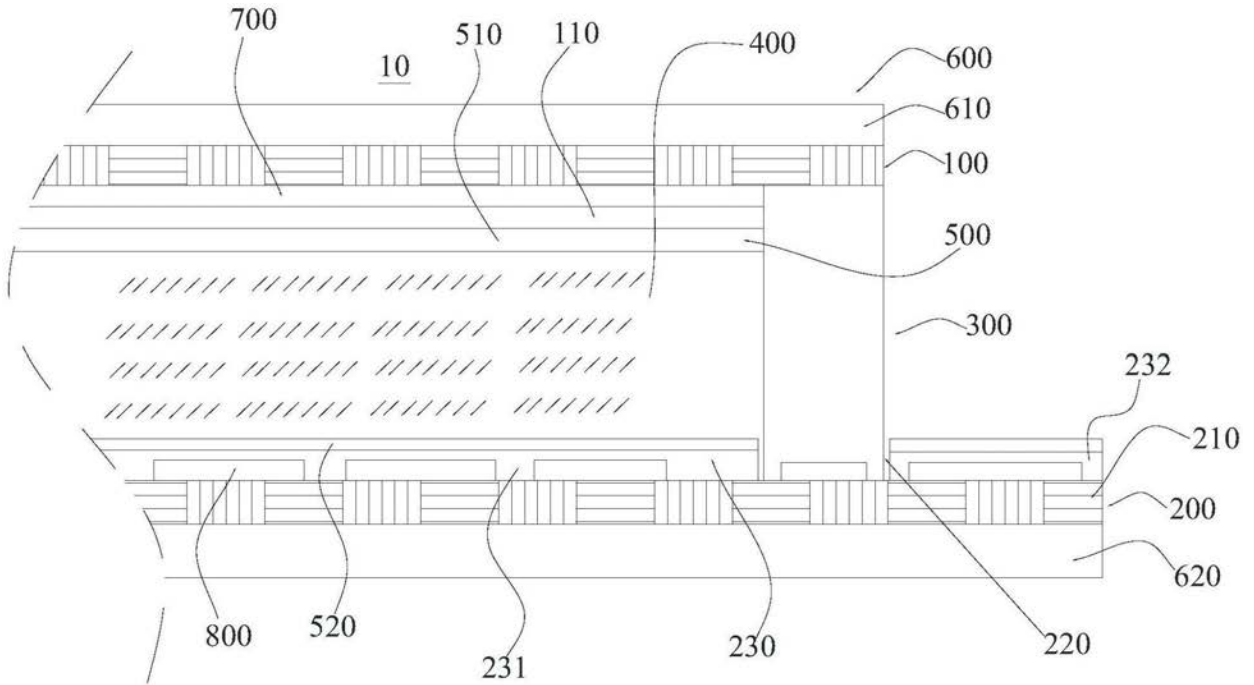


图2

专利名称(译)	用于提高胶边密封性的LCD显示模组及显示设备		
公开(公告)号	CN208888529U	公开(公告)日	2019-05-21
申请号	CN201821611692.3	申请日	2018-09-29
[标]申请(专利权)人(译)	康惠(惠州)半导体有限公司		
申请(专利权)人(译)	康惠(惠州)半导体有限公司		
当前申请(专利权)人(译)	康惠(惠州)半导体有限公司		
[标]发明人	林志坚 王海 曾新勇 刘运利		
发明人	林志坚 王海 曾新勇 刘运利		
IPC分类号	G02F1/1333 G02F1/1339 G02F1/1337 G02F1/1335 G02F1/1343		
代理人(译)	刘羽		
外部链接	Espacenet SIPO		

摘要(译)

本实用新型的用于提高胶边密封性的LCD显示模组及显示设备，通过设置面ITO导电玻璃、底ITO导电玻璃、封装胶边框体、液晶层、定向组件及偏光片组件。避位区的设置，在对LCD显示模组进行封装时，封装胶边框体的一侧边在与面ITO导电玻璃的边缘连接后，封装胶边框体的另一侧边穿设所述避位区，封装胶边框体的另一侧边与底ITO导电玻璃相连接，由于面ITO导电玻璃和底ITO导电玻璃的制作材料相同，密封性较强，封装胶边框体与面ITO导电玻璃和底ITO导电玻璃之间的连接力相同，当施加外力至延伸部时，面ITO导电玻璃和底ITO导电玻璃不会相互分离，提高了LCD显示模组的整体机械强度，延长LCD显示模组的使用寿命。

