



(12)实用新型专利

(10)授权公告号 CN 207074323 U

(45)授权公告日 2018.03.06

(21)申请号 201721136472.5

(22)申请日 2017.09.06

(73)专利权人 信利半导体有限公司

地址 516600 广东省汕尾市区东冲路北段
工业区

(72)发明人 吴伟佳

(74)专利代理机构 广州粤高专利商标代理有限
公司 44102

代理人 邓义华 陈卫

(51)Int.Cl.

G02F 1/1333(2006.01)

G02F 1/1339(2006.01)

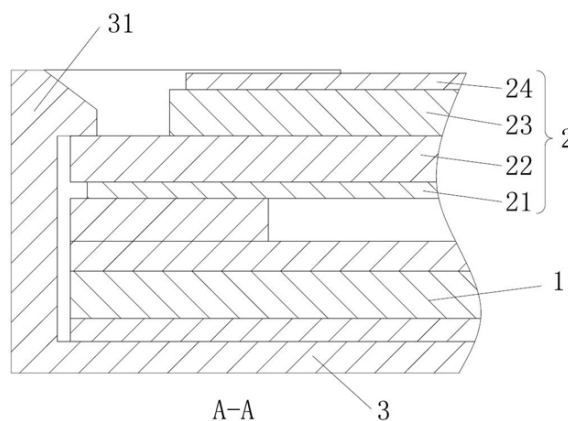
权利要求书1页 说明书3页 附图4页

(54)实用新型名称

一种液晶显示模组

(57)摘要

本实用新型公开了一种液晶显示模组,其包括LCD模组和胶框,所述LCD模组包括上基板和下基板,所述上基板和所述下基板相互错开放置而形成有台阶;所述胶框用于承载所述LCD模组,所述胶框上设有至少两个卡扣,所述卡扣扣住所述台阶,以防止背光模组与LCD模组分离。其结构简单,工艺成熟,成本低廉,可使LCD模组牢固地固定在胶框上,装配时只需将LCD模组按下即可,不费时不费力,装配效率高,可有效提高生产效率。



1. 一种液晶显示模组,其特征在于,其包括:

LCD模组,其包括上基板和下基板,所述上基板和所述下基板相互错开放置而形成有台阶;

胶框,所述胶框用于承载所述LCD模组,所述胶框上设有至少两个卡扣,所述卡扣扣住所述台阶。

2. 根据权利要求1所述的一种液晶显示模组,其特征在于,所述卡扣扣住下基板的宽度L为0.3mm~0.5mm。

3. 根据权利要求1所述的一种液晶显示模组,其特征在于,所述卡扣的侧壁与下基板的间隙 $d_1 \leq 0.2\text{mm}$ 。

4. 根据权利要求1所述的一种液晶显示模组,其特征在于,所述上基板和所述下基板相互错开的距离 $d_2 \geq 0.5\text{mm}$ 。

5. 根据权利要求1所述的一种液晶显示模组,其特征在于,所述LCD模组下还设有垫片。

6. 根据权利要求5所述的一种液晶显示模组,其特征在于,所述垫片为泡棉或海绵胶。

7. 根据权利要求5所述的一种液晶显示模组,其特征在于,所述垫片的厚度 $\delta_1 \geq 0.3\text{mm}$ 。

8. 根据权利要求1所述的一种液晶显示模组,其特征在于,所述下基板的厚度 $\delta_2 \geq 0.5\text{mm}$ 。

9. 根据权利要求1所述的一种液晶显示模组,其特征在于,所述液晶显示模组还包括设于所述LCD模组下的背光模组,所述LCD模组还包括设于上基板上的上偏光片,设于下基板下的下偏光片。

10. 根据权利要求9所述的一种液晶显示模组,其特征在于,所述卡扣的高度高于所述上偏光片。

一种液晶显示模组

技术领域

[0001] 本实用新型涉及一种液晶显示技术领域,更具体地说,涉及一种液晶显示模组。

背景技术

[0002] 液晶显示器作为一种平面显示装置,因其具有空间省、耗电少、辐射低等优点而被广泛使用于各种显示领域。通常,液晶显示器主要包括屏幕及围设于显示屏周围的显示器结合结构。屏幕用于显示文字和图像,而液晶显示器结合结构则用于固定和保护屏幕。

[0003] 现有技术中,部分液晶显示模组的设计中,背光模组和LCD模组通过遮光胶纸粘贴在一起,其外部没有很好的进行固定,而在装配、运输、振荡测试、跌落测试和使用过程中,背光模组和LCD模组往往存在分离的风险,严重时会使整个液晶显示模组报废甚至使人员受伤,因此,对于如何提供一种既经济又牢固的固定方式,成为各大厂商研究的课题。

实用新型内容

[0004] 本实用新型所要解决的技术问题是提供了一种液晶显示模组,其于胶框上设有至少两个卡扣,用于扣住上基板和下基板左右均相互错开而形成的台阶,以防止背光模组与LCD模组分离。其结构简单,工艺成熟,成本低廉,可使LCD牢固地固定在胶框上,装配时只需将LCD模组按下即可,不费时不费力,装配效率高,提高生产效率。

[0005] 本实用新型所要解决的技术问题通过以下技术方案予以实现:

[0006] 为解决上述技术问题,本实用新型提供了一种液晶显示模组,其特征在于,其包括LCD模组和胶框,所述LCD模组包括上基板和下基板,所述上基板和所述下基板相互错开放置而形成有台阶;所述胶框用于承载所述LCD模组,所述胶框上设有至少两个卡扣,所述卡扣扣住所述台阶。

[0007] 进一步地,所述卡扣扣住下基板的宽度 L 为 $0.3\text{mm}\sim 0.5\text{mm}$ 。

[0008] 进一步地,所述卡扣的侧壁与下基板的间隙 $d_1\leq 0.2\text{mm}$ 。

[0009] 进一步地,所述上基板和所述下基板相互错开的距离 $d_2\geq 0.5\text{mm}$ 。

[0010] 进一步地,所述LCD模组下还设有垫片。

[0011] 进一步地,所述垫片为泡棉或海绵胶。

[0012] 进一步地,所述垫片的厚度 $\delta_1\geq 0.3\text{mm}$ 。

[0013] 进一步地,所述下基板的厚度 $\delta_2\geq 0.5\text{mm}$ 。

[0014] 进一步地,所述液晶显示模组还包括设于所述LCD模组下的背光模组,所述LCD模组还包括设于上基板上的上偏光片,设于下基板下的下偏光片。

[0015] 进一步地,所述卡扣的高度高于所述上偏光片。

[0016] 本实用新型具有如下有益效果:胶框上设有至少两个卡扣,用于扣住上基板和下基板相互错开放置而形成的台阶,以防止背光模组与LCD模组分离。其结构简单,工艺成熟,成本低廉,可使LCD模组牢固地固定在胶框上,装配时只需将LCD模组按下即可,不费时不费力,装配效率高,可有效提高生产效率。

[0017] 卡扣扣住下基板的宽度 L 优选为 $0.3\text{mm}\sim 0.5\text{mm}$,如果宽度 $L < 0.3\text{mm}$,卡扣则不容易扣牢下基板,容易发生脱落现象;而如果宽度 $L > 0.5\text{mm}$,下基板装配到卡扣上的难度太大,不容易装配。卡扣的侧壁与下基板的间隙 d_1 优选为 $\leq 0.2\text{mm}$,如果间隙太大了不容易扣住且有脱落的风险。上基板和下基板相互错开的距离 d_2 优选为 $\geq 0.5\text{mm}$,以使台阶有足够的空间让卡扣扣住。

附图说明

[0018] 图1为本实用新型提供的一种液晶显示模组结构示意图。

[0019] 图2为图1AA处剖视图的局部示意图。

[0020] 图3为本实用新型提供的液晶显示模组一种优选实施方式剖视结构示意图。

[0021] 图4为本实用新型提供的液晶显示模组另一优选实施方式剖视结构示意图。

具体实施方式

[0022] 下面结合实施例对本实用新型进行详细的说明,实施例仅是本实用新型的优选实施方式,不是对本实用新型的限定。

[0023] 请参阅图1和图2,为本实用新型提供的一种液晶显示模组结构示意图,其包括背光模组1、LCD模组2和胶框3,LCD模组2容置于背光模组1的上方,胶框3用于承载所述背光模组1和LCD模组2,所述LCD模组2包括依次叠加设置的下偏光片21、下基板22、上基板23和上偏光片24,上基板23和下基板22相互错开放置而形成有台阶。胶框3上设有至少两个卡扣31,所述卡扣31扣住所述台阶,以防止背光模组1与LCD模组2分离。本实施例采用左右两两相互对称的四个卡扣31,但不限于此,在其他实施例中,也可以只采用两个卡扣31,但其稳定性不如本实施例的四个卡扣31。其中上基板23在下基板22的上方,卡扣31扣住的台阶为下基板22的上表面与上基板23错开的位置。下基板22包括线路区和非线路区,本实施例卡扣31扣住的位置优选为非线路区,以防止影响下基板22的电路。本实用新型所提供的液晶显示模组,其结构简单,工艺成熟,成本低廉,可使LCD模组2牢固地固定在胶框3上,装配时只需将LCD模组2按下即可,不费时不费力,装配效率高,可有效提高生产效率。

[0024] 请参阅图3,作为一种优选的实施方式,卡扣31扣住下基板22的宽度 L 优选为 $0.3\text{mm}\sim 0.5\text{mm}$,如果宽度 L 太短,卡扣31则不容易扣牢下基板22,容易发生脱落现象;而如果宽度 L 太长,下基板22装配到卡扣31上的难度太大,不容易装配。卡扣31的侧壁与下基板22的间隙 d_1 优选为 $\leq 0.2\text{mm}$,如果间隙 d_1 太大了不容易扣住且有脱落的风险。上基板23和下基板22相互错开的距离 d_2 优选为 $\geq 0.5\text{mm}$,以使台阶有足够的空间让卡扣31扣住。

[0025] 请参阅图4,作为另一种优选的实施方式,LCD模组2下还设有垫片4,本实施例优选为泡棉,泡棉不但可以起到LCD模组2与背光模组1之间的防尘作用,还可以保证在LCD模组2装配过程中起到缓冲作用。在其他实施例中也可以使用海绵胶,其不但可以起到上述作用,还可以将背光模组1和LCD模组2更牢固的粘贴起来,进一步防止背光模组1与LCD模组2分离。更优地,垫片4的厚度 $\delta_1 \geq 0.3\text{mm}$,以保证LCD模组2起到缓冲作用的同时,垫片4有足够的厚度可以弹性变形,弹性变形所产生的弹力能对LCD模组2施加一定的压力,以保证LCD模组2能被卡扣31更牢固的卡住,垫片4的厚度 δ_1 过小时则弹力小,无法对LCD模组2产生足够的压力,容易脱落。

[0026] 优选地,下基板22的厚度 δ_2 优选为 $\geq 0.5\text{mm}$,以防止装配时下基板22发生破裂。

[0027] 以上实施例仅表达了本实用新型的实施方式,其描述较为具体和详细,但并不能因此而理解为对本实用新型专利范围的限制,但凡采用等同替换或等效变换的形式所获得的技术方案,均应落在本实用新型的保护范围之内。

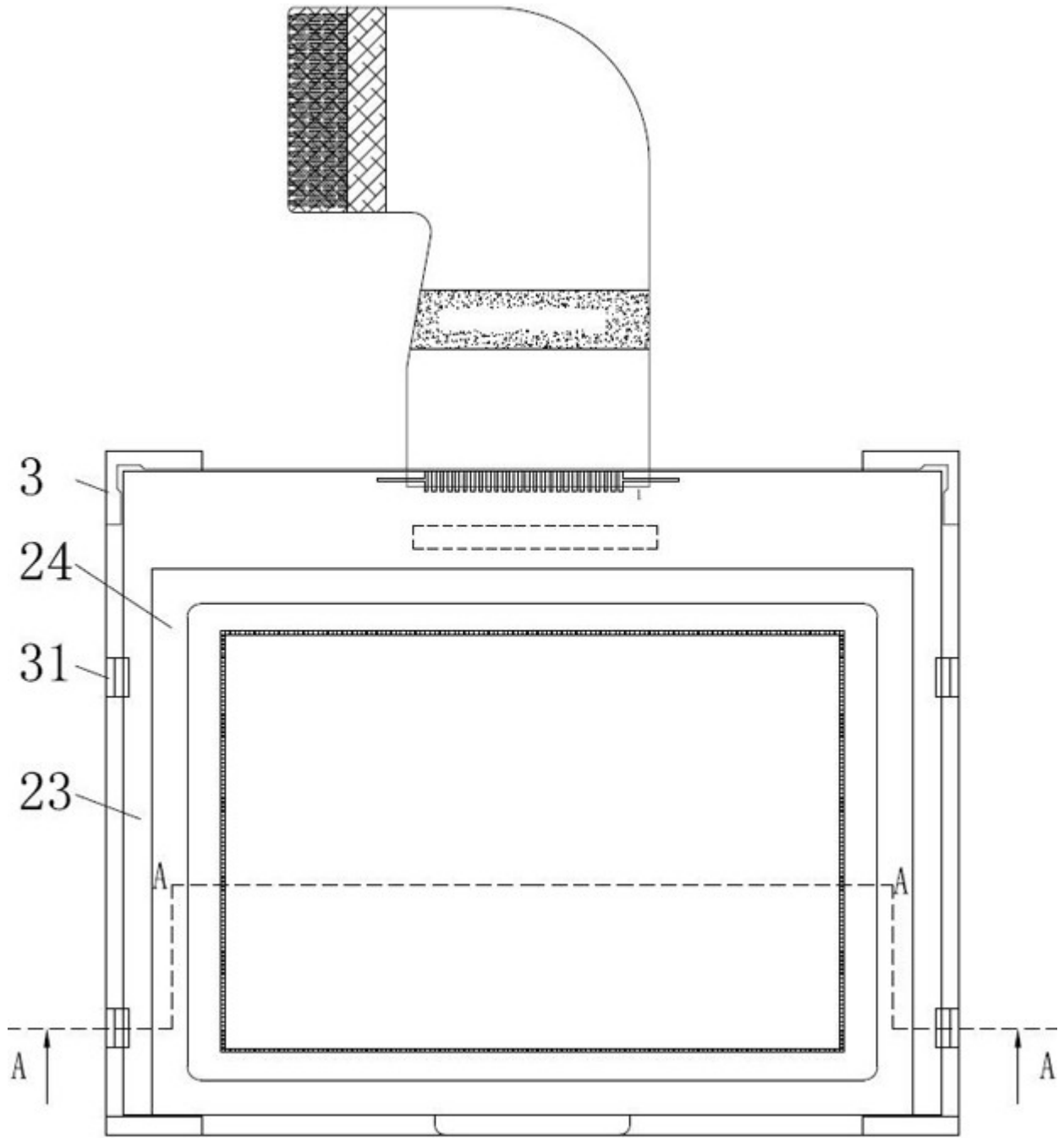


图1

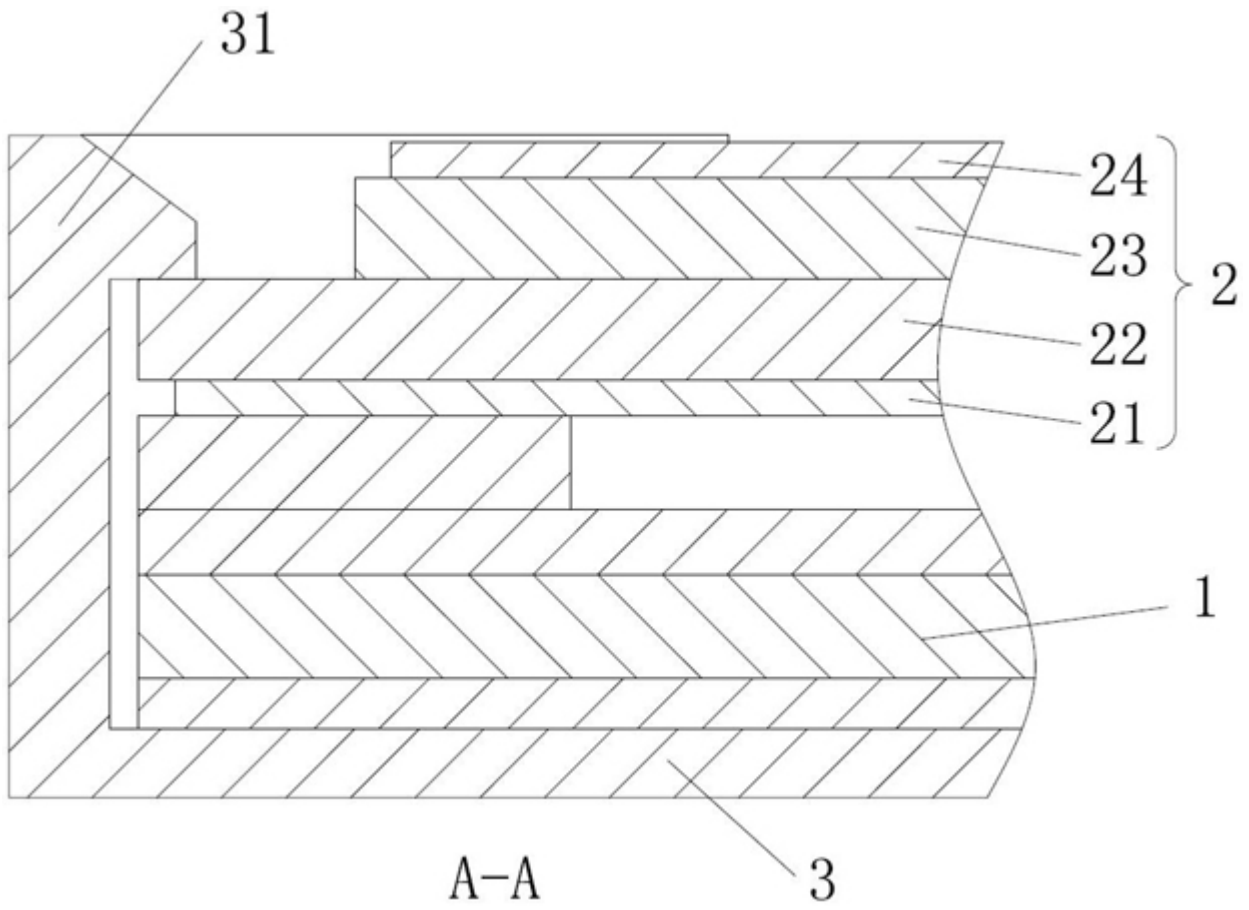
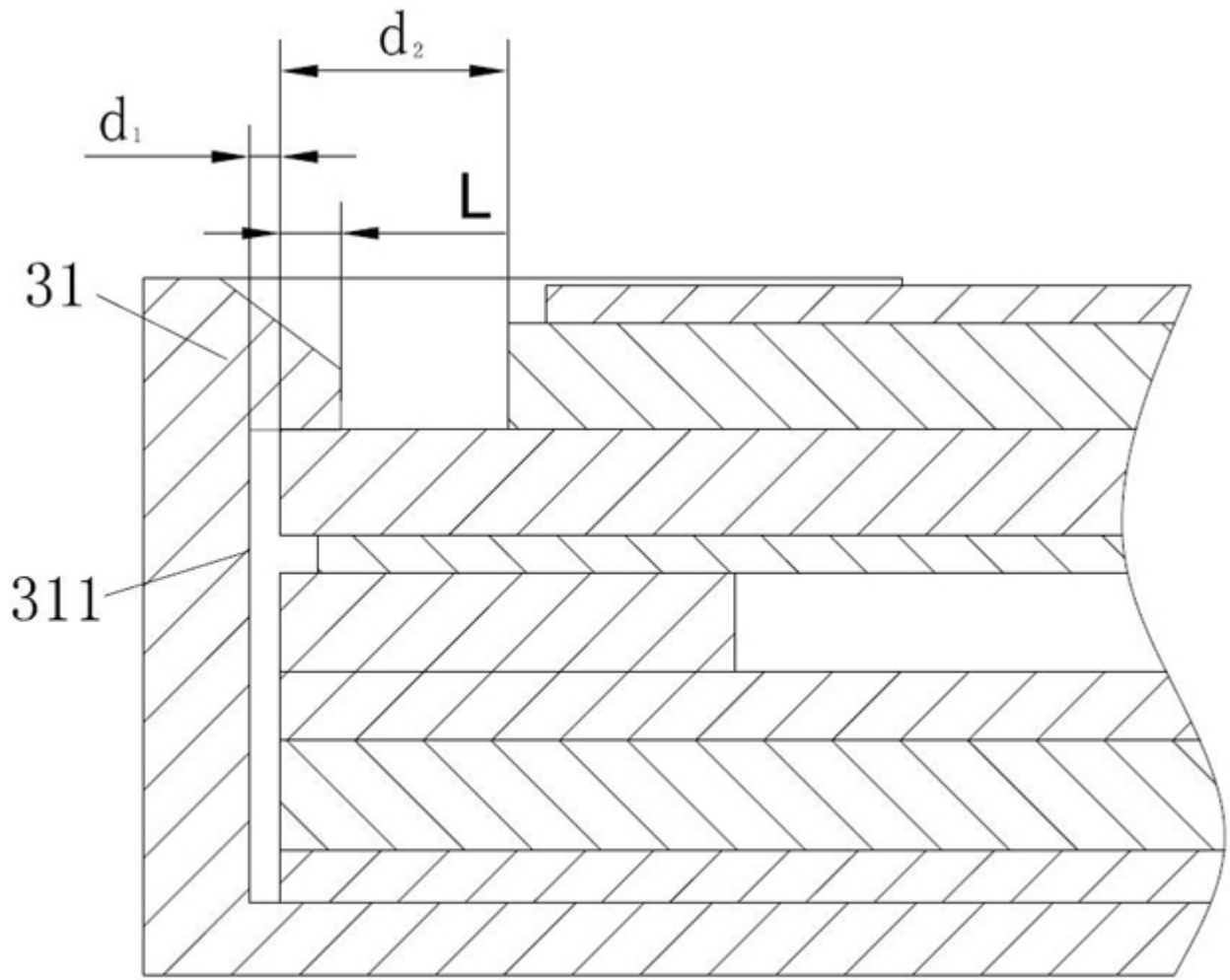


图2



A-A

图3

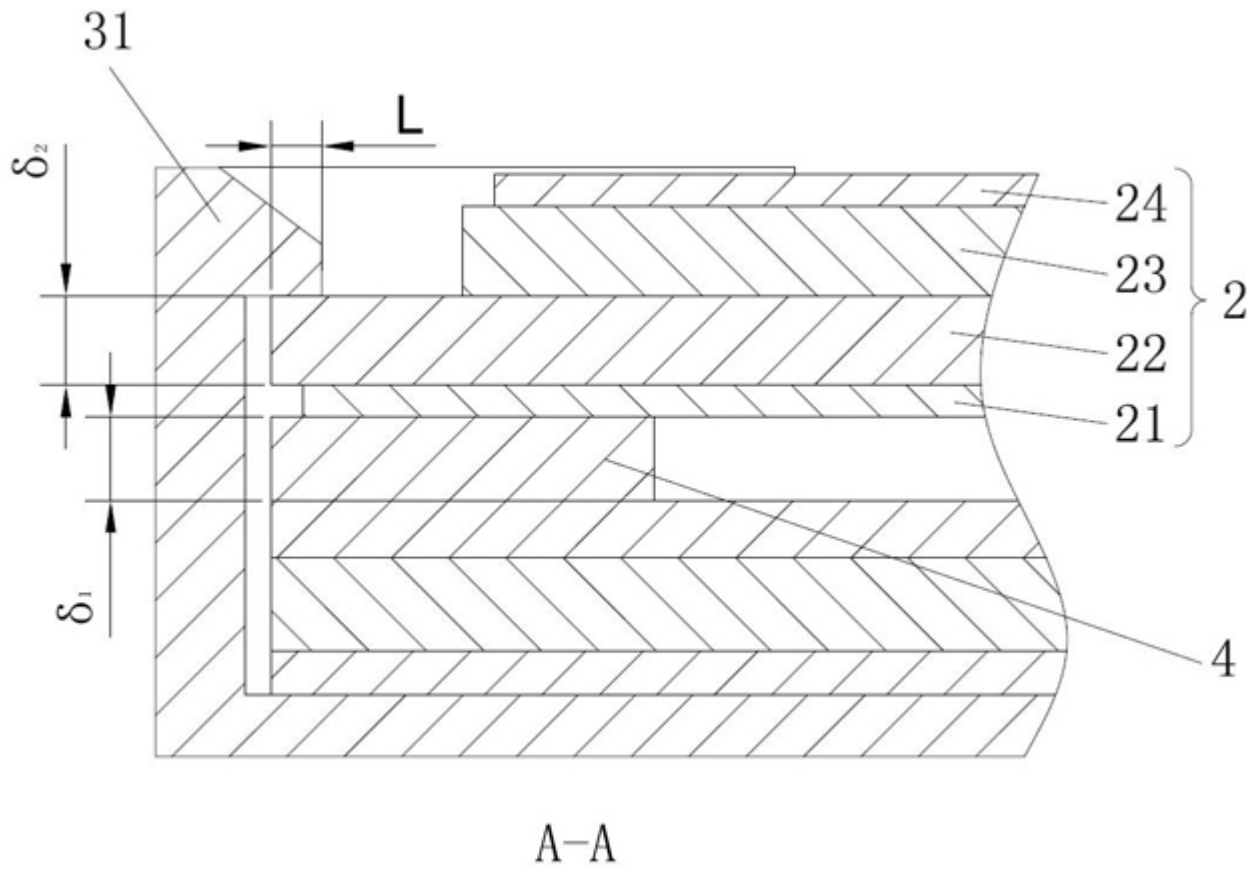


图4

专利名称(译)	一种液晶显示模组		
公开(公告)号	CN207074323U	公开(公告)日	2018-03-06
申请号	CN201721136472.5	申请日	2017-09-06
[标]申请(专利权)人(译)	信利半导体有限公司		
申请(专利权)人(译)	信利半导体有限公司		
当前申请(专利权)人(译)	信利半导体有限公司		
[标]发明人	吴伟佳		
发明人	吴伟佳		
IPC分类号	G02F1/1333 G02F1/1339		
代理人(译)	陈卫		
外部链接	Espacenet	SIPO	

摘要(译)

本实用新型公开了一种液晶显示模组，其包括LCD模组和胶框，所述LCD模组包括上基板和下基板，所述上基板和所述下基板相互错开放置而形成有台阶；所述胶框用于承载所述LCD模组，所述胶框上设有至少两个卡扣，所述卡扣扣住所述台阶，以防止背光模组与LCD模组分离。其结构简单，工艺成熟，成本低廉，可使LCD模组牢固地固定在胶框上，装配时只需将LCD模组按下即可，不费时不费力，装配效率高，可有效提高生产效率。

