



## (12)实用新型专利

(10)授权公告号 CN 205862057 U

(45)授权公告日 2017.01.04

(21)申请号 201620815714.2

(22)申请日 2016.07.29

(73)专利权人 奥英光电(苏州)有限公司

地址 215123 江苏省苏州市苏州工业园区  
娄葑东区金田路15号

(72)发明人 陶晓军

(74)专利代理机构 北京品源专利代理有限公司  
11332

代理人 孟金喆 胡彬

(51) Int. Cl.

G02F 1/13357(2006.01)

G02B 6/00(2006.01)

(ESM)同样的发明创造已同日申请发明专利

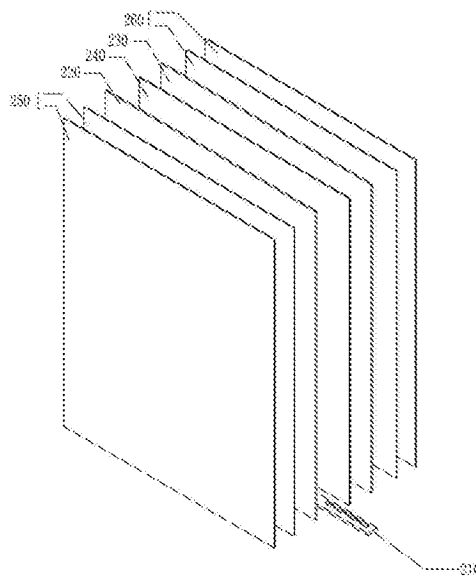
权利要求书1页 说明书5页 附图6页

### (54)实用新型名称

背光模组和液晶显示器

### (57)摘要

本实用新型实施例公开了一种背光模组和液晶显示器,其中所述背光模组包括发光部件;前导光板,用于将所述发光部件发出的光源转换成面光源,并从第一出光面导出;后导光板,与所述前导光板相对设置,用于将所述发光部件发出的光源转换成面光源,并从第二出光面导出;反射部件,位于所述前导光板和所述后导光板之间;所述发光部件设置在所述反射部件的至少一侧的容纳凹槽中;第一光学膜片组,位于所述前导光板的第一出光面的前侧;以及第二光学膜片组,位于所述后导光板的第二出光面的前侧。本实用新型实施例使得发光部件发出的光完全保留在前导光板和后导光板之间,减少了光损失,提高了发光效率,避免了灯影的产生。



1. 一种背光模组,其特征在于,包括:  
发光部件;  
前导光板,用于将所述发光部件发出的光源转换成面光源,并从第一出光面导出;  
后导光板,与所述前导光板相对设置,用于将所述发光部件发出的光源转换成面光源,并从第二出光面导出;  
反射部件,位于所述前导光板和所述后导光板之间,用于将所述前导光板底面漏出的光反射回所述前导光板,以及将所述后导光板底面漏出的光反射回所述后导光板;  
所述发光部件设置在所述反射部件的至少一侧的容纳凹槽中;  
第一光学膜片组,位于所述前导光板的第一出光面的前侧;以及第二光学膜片组,位于所述后导光板的第二出光面的前侧。
2. 根据权利要求1所述的背光模组,其特征在于,所述前导光板和所述后导光板共用同一发光部件。
3. 根据权利要求1所述的背光模组,其特征在于,所述发光部件包括LED灯条,所述LED灯条由LED颗粒阵列组成。
4. 根据权利要求1所述的背光模组,其特征在于,所述第一光学膜片组包括:第一增光片和第一扩散片;以及所述第二光学膜片组包括第二增光片和第二扩散片。
5. 一种液晶显示器,其特征在于,包括:第一显示面板、第二显示面板、前胶框和后胶框,以及权利要求1-4任一所述的背光模组,所述前胶框和所述后胶框将所述第一显示面板、所述背光模组和所述第二显示面板封装为一体。
6. 根据权利要求5所述的液晶显示器,其特征在于,还包括:  
第一缓冲胶,设置在所述前胶框和所述第一显示面板之间;  
第二缓冲胶,设置在所述后胶框和所述第二显示面板之间。

## 背光模组和液晶显示器

### 技术领域

[0001] 本实用新型涉及显示技术领域,具体涉及一种背光模组和液晶显示器。

### 背景技术

[0002] 随着显示技术的发展,很多产品需要在显示屏幕的正反两面上显示图像,双屏手机、双屏广告板等电子产品开始流行。而目前市场上的双屏显示产品,仍然由普通的显示技术组成,在内部安装了正、反两套完整的普通显示器。图1是现有技术的普通单面显示器的分解图。如图1所示,普通单面显示器包括:铁背板110、反射片120、导光板130、光学膜片140、塑胶框150、缓冲胶160、液晶显示屏170和LED灯条180,其中光学膜片140包括增光片141和扩散片142。

[0003] 现有的双面显示装置使用了两套普通单面显示装置,其发光部件设置在导光板的至少一侧,这样的结构使得发光部件发出的部分光线不能进入导光板,并从导光板的出光面射出,因此发光部件发光效率低,存在光损失,还可能会导致液晶显示屏上出现灯影。

### 实用新型内容

[0004] 有鉴于此,本实用新型实施例提供一种背光模组和液晶显示器,以优化现有的双面显示技术,解决现有技术中双面显示装置的发光部件发光效率低,存在光损失,且液晶显示屏上可能出现灯影的问题。

[0005] 一方面,本实用新型实施例提供了一种背光模组,包括:

[0006] 发光部件;

[0007] 前导光板,用于将发光部件发出的光源转换成面光源,并从第一出光面导出;

[0008] 后导光板,与上述前导光板相对设置,用于将发光部件发出的光源转换成面光源,并从第二出光面导出;

[0009] 反射部件,位于前导光板和后导光板之间,用于将前导光板底面漏出的光反射回前导光板,以及将后导光板底面漏出的光反射回后导光板;

[0010] 发光部件设置在上述反射部件的至少一侧的容纳凹槽中;

[0011] 第一光学膜片组,位于上述前导光板的第一出光面的前侧;以及第二光学膜片组,位于上述后导光板的第二出光面的前侧。

[0012] 示例性地,前导光板和后导光板共用同一发光部件。

[0013] 示例性地,发光部件包括LED灯条,该LED灯条由LED颗粒阵列组成。

[0014] 示例性地,第一光学膜片组包括:第一增光片和第一扩散片;以及第二光学膜片组包括第二增光片和第二扩散片。

[0015] 另一方面,本实用新型实施例提供了一种液晶显示器,包括第一显示面板、第二显示面板、前胶框和后胶框,以及上述背光模组,前胶框和后胶框将第一显示面板、背光模组和第二显示面板封装为一体。

[0016] 示例性地,上述液晶显示器,还包括:

- [0017] 第一缓冲胶,设置在前胶框和第一显示面板之间;
- [0018] 第二缓冲胶,设置在后胶框和第二显示面板之间。
- [0019] 本实用新型实施例提供的背光模组和液晶显示器,通过将发光部件设置在反射部件的至少一侧的容纳凹槽中,使得发光部件发出的光完全保留在前导光板和后导光板之间,减少了光损失,提高了发光效率,避免了灯影的产生。

### 附图说明

- [0020] 图1为现有技术的普通单面显示器的分解图;
- [0021] 图2为本实用新型实施例一提供的一种背光模组的分解图;
- [0022] 图3为本实用新型实施例一提供的一种背光模组的局部剖面图;
- [0023] 图4为本实用新型实施例二提供的一种背光模组的分解图;
- [0024] 图5为本实用新型实施例三提供的一种液晶显示器的分解图;
- [0025] 图6为本实用新型实施例三提供的一种液晶显示器的剖面图。

### 具体实施方式

[0026] 为了使本实用新型的目的、技术方案和优点更加清楚,下面结合附图对本实用新型具体实施例作进一步的详细描述。可以理解的是,此处所描述的具体实施例仅仅用于解释本实用新型,而非对本实用新型的限定。另外还需要说明的是,为了便于描述,附图中仅示出了与本实用新型相关的部分而非全部内容。

#### [0027] 实施例一

[0028] 图2为本实用新型实施例一提供的一种背光模组的分解图。本实施例中的背光模组可以应用于液晶显示器,为液晶显示器供应充足的亮度与分布均匀的光源,使其能正常显示影像;也可以当做手机、平板电脑和笔记型电脑等的光源。

[0029] 本实施例提供的背光模组,包括:

[0030] 发光部件210;

[0031] 前导光板220,用于将发光部件210发出的光源转换成面光源,并从第一出光面导出;

[0032] 后导光板230,与前导光板220相对设置,用于将发光部件210发出的光源转换成面光源,并从第二出光面导出;

[0033] 反射部件240,位于前导光板220和后导光板230之间,用于将前导光板220底面漏出的光反射回前导光板220,以及将后导光板230底面漏出的光反射回后导光板230;

[0034] 发光部件210设置在上述反射部件240的至少一侧的容纳凹槽中;

[0035] 第一光学膜片组250,位于前导光板220的第一出光面的前侧;以及第二光学膜片组260,位于后导光板230的第二出光面的前侧。

[0036] 前导光板220和后导光板230是利用光学级的压克力/PC板材,然后用具有极高反射率且不吸光的高科技材料,在光学级的压克力板材底面用UV网版印刷技术印上导光点。利用光学级压克力板材吸取从灯发出来的光在光学级压克力板材表面的停留,当光线射到各个导光点时,反射光会往各个角度扩散,然后破坏反射条件由前导光板220的第一出光面和后导光板230的第二出光面射出。通过各种疏密、大小不一的导光点,可使前导光板220和

后导光板230均匀发光。

[0037] 前导光板220前侧的第一光学膜片组250和后导光板230前侧的第二光学膜片组260一般起到均匀光线,并且汇聚大角度光供正面观察等作用。

[0038] 图3为本实用新型实施例一提供的一种背光模组的局部剖面图。前导光板320和后导光板330与反射部件340组合后,在底部留有容纳凹槽,发光部件310贴附在该容纳凹槽中。

[0039] 发光部件310可以设置在反射部件340的至少一侧的容纳凹槽中,即前导光板320和后导光板330与反射部件340组合后,在至少一侧的位置留有容纳凹槽,用于贴附发光部件310,并且前导光板320和后导光板330相对的散射面在该容纳凹槽处无导光点,以作为发光部件310的入光面。

[0040] 反射部件340可以为双面反射胶,该双面反射胶将前导光板320和后导光板330粘接为一体。双面反射胶可以吸收并扩散从发光部件310发射出的光线,起到反射片的作用,从而减小了背光模组的厚度,节约了成本。双面反射胶还可以吸收发光部件310发出的热量,并使热量迅速扩散到整个双面反射胶,使得前导光板320和后导光板330整体受热均匀,避免了普通架构的背光模组中,因导光板受热不均匀产生翘曲变形,进而导致画面异常。

[0041] 本实用新型实施例一提供的背光模组,相对于现有技术,通过将发光部件设置在反射部件的至少一侧的容纳凹槽中,使得发光部件发出的光完全保留在前导光板和后导光板之间,最大可能地减少了光损失,提高了发光效率,并且避免了灯影的产生,其光学效果优于普通架构的背光模组。

[0042] 实施例二

[0043] 图4为本实用新型实施例二提供的一种背光模组的分解图。本实施例在上述实施例的基础上进行优化,本实施例提供的背光模组中前导光板420和后导光板430共用同一发光部件410。

[0044] 示例性地,第一光学膜片组450包括:第一增光片451和第一扩散片452;以及第二光学膜片组460包括第二增光片461和第二扩散片462。

[0045] 第一增光片451和第二增光片461可以将前导光板420和后导光板430出光面发出的光向单一方向聚集,而且视角外未被利用的光,根据光的再反射效应被循环利用,并以最适当的角度聚集。本实施例中,优选地,第一增光片451和第二增光片461的膜片内部结构为栅格化,可以使随机方向的光线,经过栅格变为单一方向光,大大增加了背光模组的正面亮度。

[0046] 第一扩散片452和第二扩散片462通常由散射粒子构成扩散层,当有光线经过扩散层时会不断的在两个折射率相异的介质中穿过,同时光线会发生许多折射、反射与散射的现象,如此便造成了光学扩散的效果。第一扩散片452和第二扩散片462的主要功能是提供一个均匀的面光源。本实施例中,第一扩散片452和第二扩散片462具体用于将经由第一增光片451和第二增光片461射出的光线雾化,进一步增加光线均匀度。

[0047] 示例性地,发光部件包括LED灯条,该LED灯条由LED颗粒阵列组成。

[0048] LED背光按入射位置划分可以分为直下式和侧入式两大类。直下式是把发光部件均匀地分布在了导光板的背后,使得背光可以均匀传达到整个屏幕上,画面细节更加细腻逼真。侧入式是把发光部件设置在导光板的至少一个侧面,让背光模组发光时,把从屏幕边

缘发射的光透过导光板输送到屏幕中央的区域。

[0049] 侧入式与直下式两种方式各有优劣,侧入式强调超薄节能领先,直下式强调画质表现优异,总体而言,两者的整体差异并不大,本实施例中可以选择采用侧入式或者直下式。

[0050] 本实施例以侧入式为例进行说明,本实施例提供的背光模组在前导光板420和后导光板430之间的发射部件440的至少一侧的容纳凹槽中设置发光部件410。前导光板420将发光部件410发出的光源转换成面光源,并从第一出光面导出,发射部件440将前导光板420底面漏出的光反射回前导光板420,并从第一出光面导出,然后经过第一增光片451将前导光板420射出的随机方向的光变成单一方向的光以增加背光模组的正面亮度,最后通过第一扩散片452将第一增光片451射出的光线雾化,进一步增加光线均匀度;后导光板430将发光部件410发出的光源转换成面光源,并从第二出光面导出,发射部件440将后导光板430底面漏出的光反射回后导光板430,并从第二出光面导出,然后经过第二增光片461将后导光板430射出的随机方向的光变成单一方向的光以增加背光模组的正面亮度,最后通过第二扩散片462将第二增光片461射出的光线雾化,进一步增加光线均匀度。

[0051] 本实用新型实施例二提供的背光模组中,前导光板和后导光板共用同一发光部件,发光部件发出的光从前导光板的第一出光面和从后导光板的第二出光面射出,而且反射部件将前导光板底面漏出的光反射回前导光板从前导光板的第一出光面射出,将后导光板底面漏出的光反射回后导光板从前导光板的第二出光面射出,之后分别经过增光片的增光处理和扩散片的扩散处理,最后得到高亮度且分布均匀的面光源。

[0052] 实施例三

[0053] 图5为本实用新型实施例三提供的一种液晶显示器的分解图。如图5所示,本实施例提供的液晶显示器包括:第一显示面板511、第二显示面板512、前胶框507和后胶框508,以及上述任一所述的背光模组。其中,背光模组包括:发光部件501、前导光板502、后导光板503、发射部件504、第一光学膜片组505和第二光学膜片组506。前胶框507和后胶框508将第一显示面板511、背光模组和第二显示面板512封装为一体。

[0054] 示例性地,上述液晶显示器还包括:

[0055] 第一缓冲胶509,设置在前胶框507和第一显示面板511之间;

[0056] 第二缓冲胶510,设置在后胶框508和第二显示面板512之间。

[0057] 第一缓冲胶509和第二缓冲胶510分别用于粘贴和固定第一显示面板511和第二显示面板512于背光模组上,同时也起到缓冲的作用,以避免因受到震动或冲击时,损坏第一显示面板511和第二显示面板512。

[0058] 前胶框507的四周分布有凹槽,与后胶框508四周分布的凸起对应,前胶框507和后胶框508通过扣接的方式将第一显示面板511、背光模组和第二显示面板512封装为一体。

[0059] 图6为本实用新型实施例三提供的一种液晶显示器的剖面图。前导光板602和后导光板603与反射部件604组合后在底部留有容纳凹槽,用于贴附发光部件601;前导光板602和后导光板603将发光部件601发出的光转换成面光源,发射部件604将前导光板602和后导光板603底面漏出的光分别反射回该前导光板602和后导光板603,并分别从前导光板602的第一出光面和后导光板603的第二出光面导出,经过第一光学膜片组605和第二光学膜片组606的处理,得到高亮度且分布均匀的面光源,并提供给第一显示面板611和第二显示面板

612;前胶框607和后胶框608通过第一缓冲胶609和第二缓冲胶610将第一显示面板611、背光模组和第二显示面板612封装为一体。

[0060] 本实施例提供的液晶显示器中,前胶框和后胶框通过扣接的方式将第一显示面板、背光模组和第二显示面板封装为一体。与现有技术相比,本实施例提供的液晶显示器通过将发光部件设置在反射部件的至少一侧的容纳凹槽中,使得发光部件发出的光完全保留在前导光板和后导光板之间,最大可能地减少了光损失,提高了发光效率,并且避免了灯影的产生,其光学效果优于普通架构的背光模组。

[0061] 注意,上述仅为本实用新型的较佳实施例及所运用技术原理。本领域技术人员会理解,本实用新型不限于这里所述的特定实施例,对本领域技术人员来说能够进行各种明显的变化、重新调整和替代而不会脱离本实用新型的保护范围。因此,虽然通过以上实施例对本实用新型进行了较为详细的说明,但是本实用新型不仅仅限于以上实施例,在不脱离本实用新型构思的情况下,还可以包括更多其他等效实施例,而本实用新型的范围由所附的权利要求范围决定。

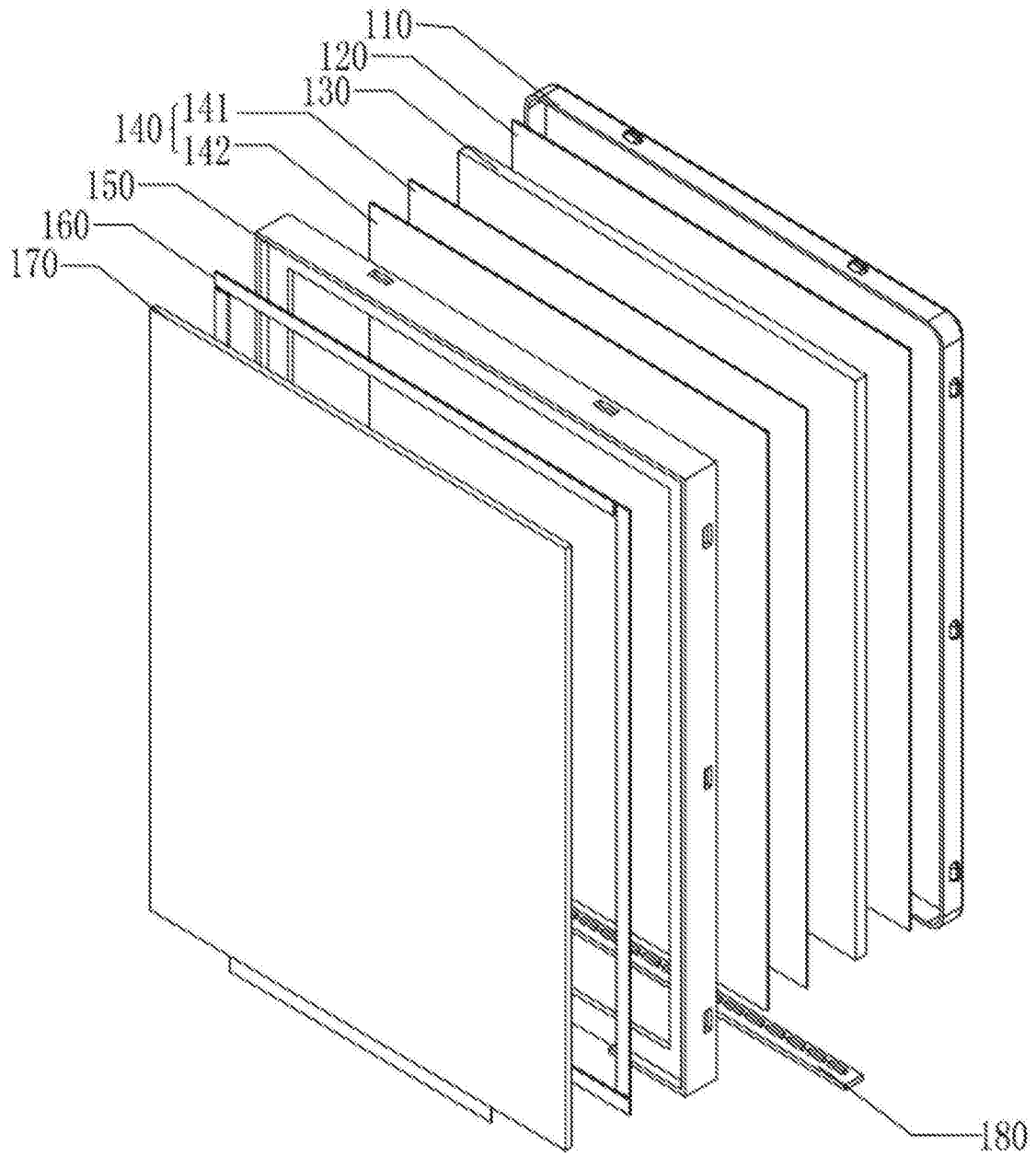


图1

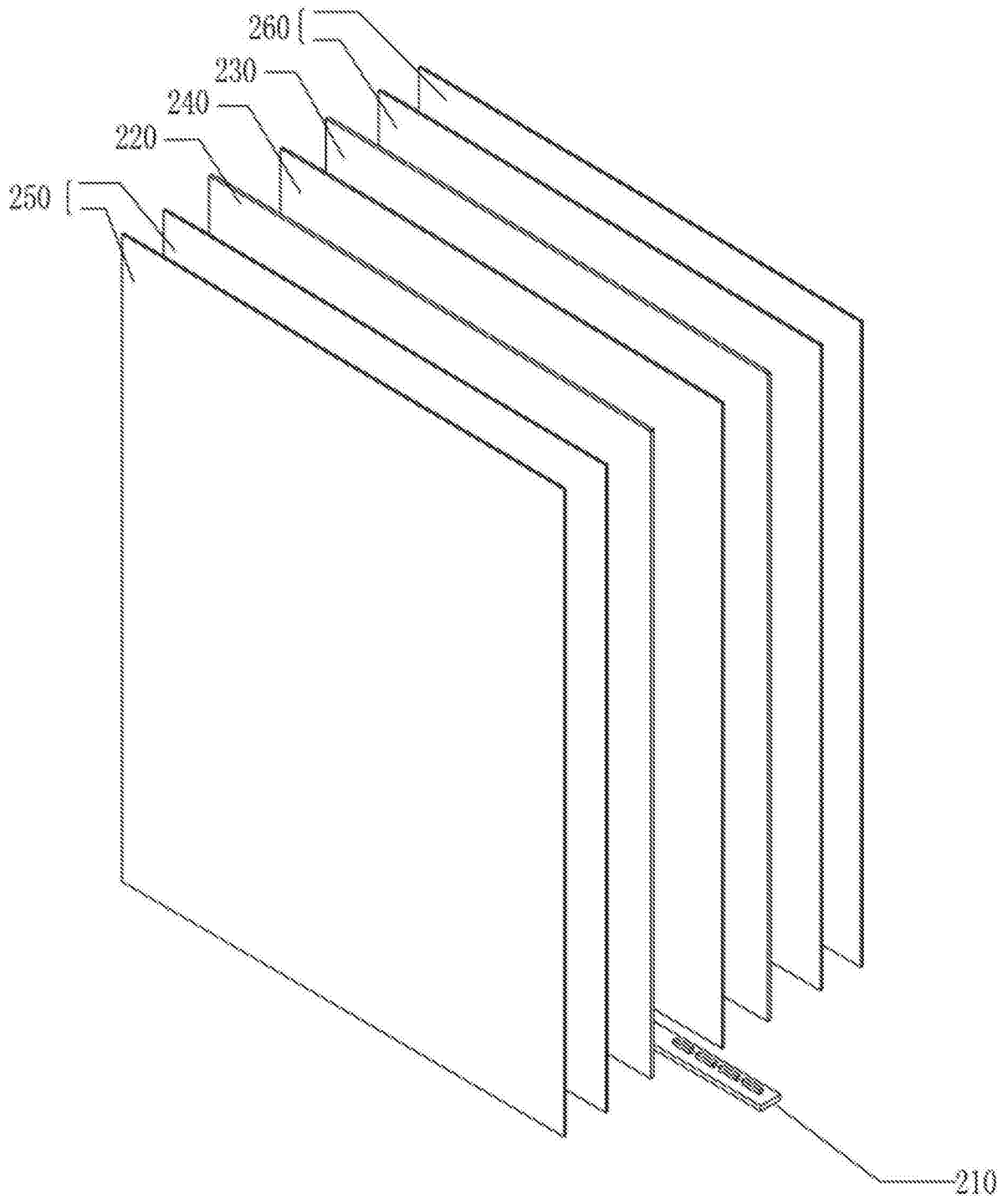


图2

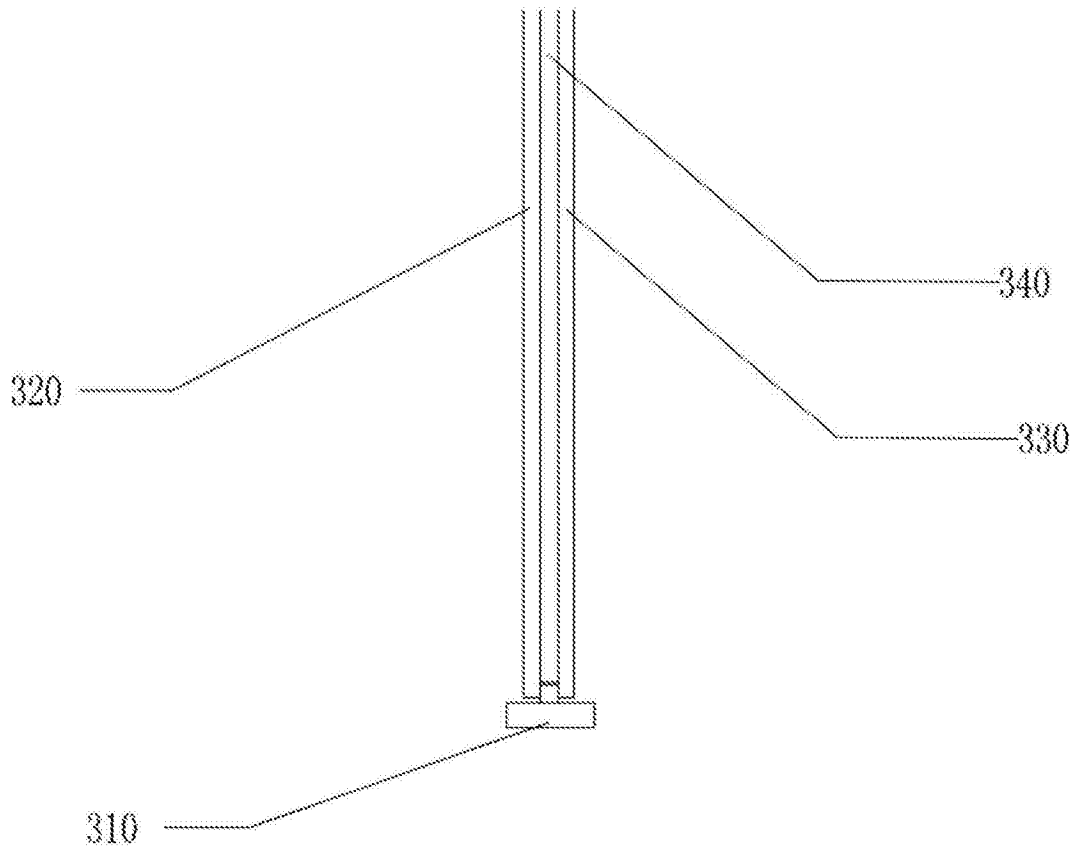


图3

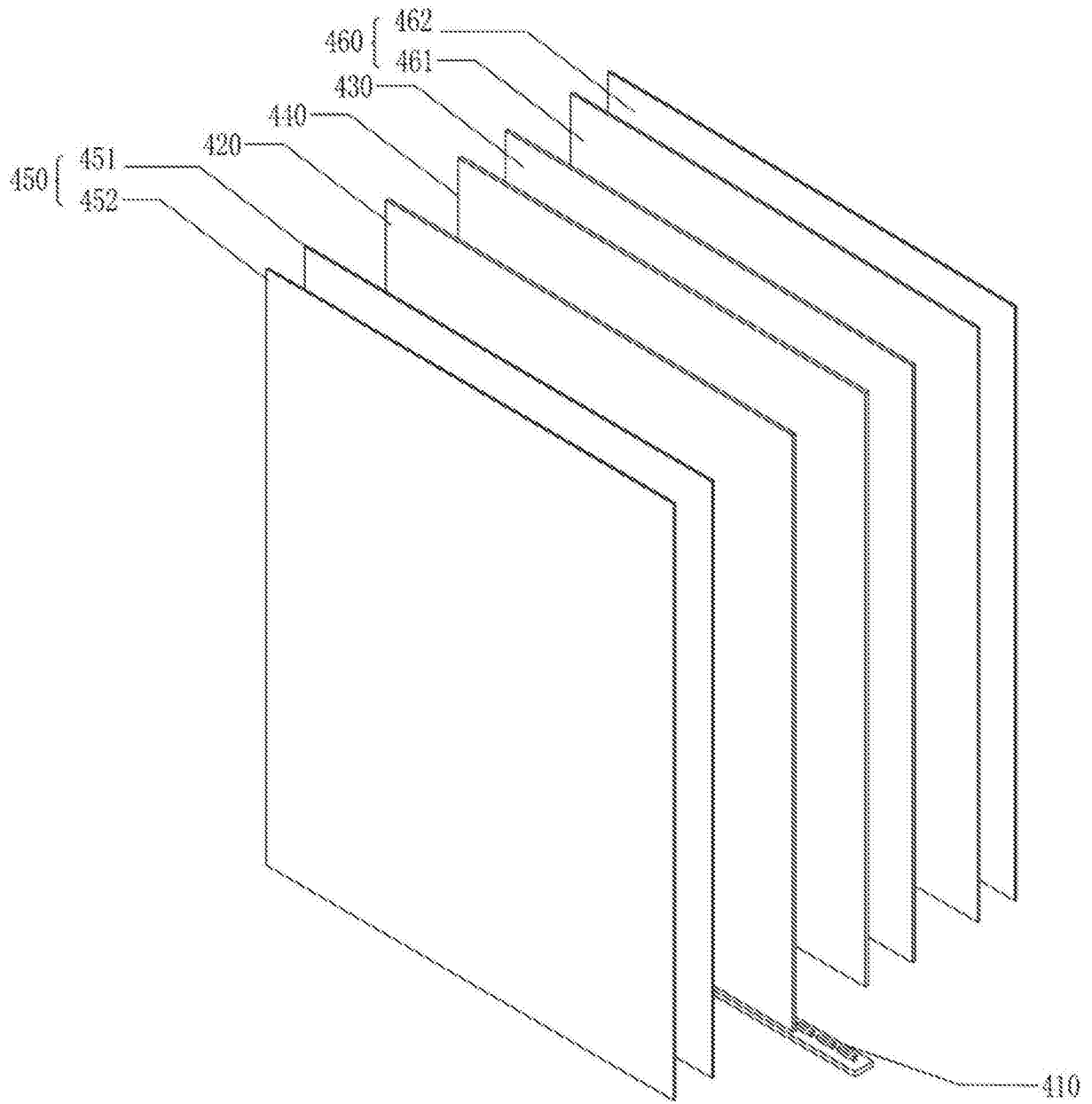


图4

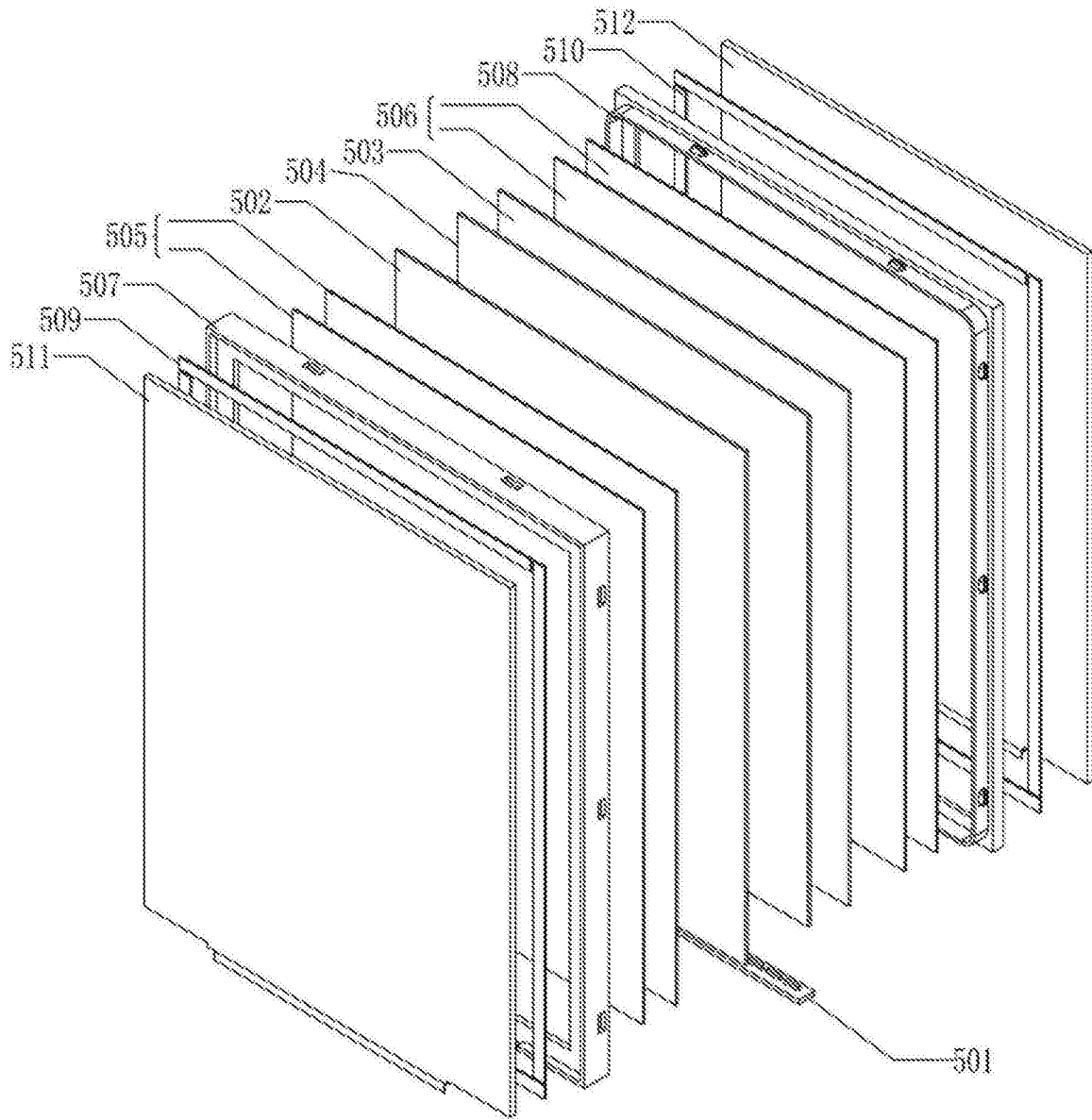


图5

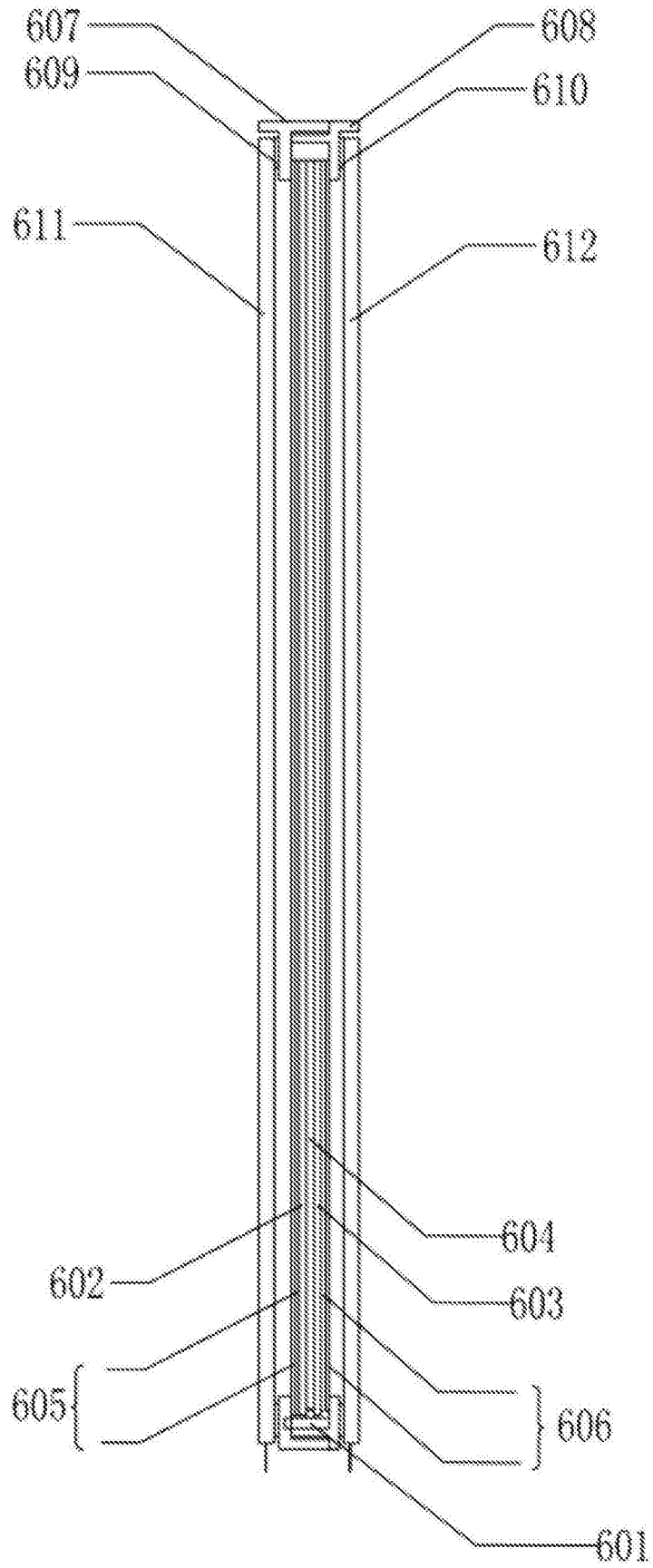


图6

专利名称(译)	背光模组和液晶显示器		
公开(公告)号	<a href="#">CN205862057U</a>	公开(公告)日	2017-01-04
申请号	CN201620815714.2	申请日	2016-07-29
[标]申请(专利权)人(译)	奥英光电(苏州)有限公司		
申请(专利权)人(译)	奥英光电(苏州)有限公司		
当前申请(专利权)人(译)	奥英光电(苏州)有限公司		
[标]发明人	陶晓军		
发明人	陶晓军		
IPC分类号	G02F1/13357 G02B6/00		
代理人(译)	胡彬		
外部链接	<a href="#">Espacenet</a> <a href="#">SIPO</a>		

摘要(译)

本实用新型实施例公开了一种背光模组和液晶显示器，其中所述背光模组包括发光部件；前导光板，用于将所述发光部件发出的光源转换成面光源，并从第一出光面导出；后导光板，与所述前导光板相对设置，用于将所述发光部件发出的光源转换成面光源，并从第二出光面导出；反射部件，位于所述前导光板和所述后导光板之间；所述发光部件设置在所述反射部件的至少一侧的容纳凹槽中；第一光学膜片组，位于所述前导光板的第一出光面的前侧；以及第二光学膜片组，位于所述后导光板的第二出光面的前侧。本实用新型实施例使得发光部件发出的光完全保留在前导光板和后导光板之间，减少了光损失，提高了发光效率，避免了灯影的产生。

