



(12) 实用新型专利

(10) 授权公告号 CN 204667009 U

(45) 授权公告日 2015. 09. 23

(21) 申请号 201520413593. 4

(22) 申请日 2015. 06. 16

(73) 专利权人 田艺儿

地址 518033 广东省深圳市福田区深南中路
3039 号国际文化大厦 1018 室

(72) 发明人 田艺儿

(74) 专利代理机构 深圳市远航专利商标事务所
(普通合伙) 44276

代理人 田志远

(51) Int. Cl.

G02F 1/1333(2006. 01)

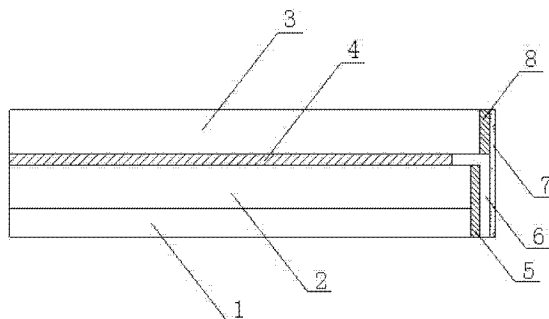
权利要求书1页 说明书2页 附图1页

(54) 实用新型名称

液晶显示模组

(57) 摘要

本实用新型公开了一种液晶显示模组,包括由上至下依次设置的贴片层、金属框、液晶屏及背光源,所述背光源与所述液晶屏通过双面胶粘结固定,其特征在于,所述液晶屏与所述背光源接触面的侧面设置有粘结二者的第一硅胶层,所述的贴片层与所述的液晶屏接触面设置有透明胶层,所述的金属框呈倒置的“L”形设置在所述的贴片层、透明胶层和第一硅胶层之间,在所述的金属框和贴片层的垂直接触面上设置有第二硅胶层,在所述金属框和所述第二硅胶层外侧设置有胶纸层,本实用新型增强了液晶显示模组的强度,使贴片、金属框、液晶屏及背光源彼此可以牢固的固定在一起,从而解决了液晶显示模组受力后容易被拉裂的缺陷。



1. 一种液晶显示模组,包括由上至下依次设置的贴片层、金属框、液晶屏及背光源,所述背光源与所述液晶屏通过双面胶粘结固定,其特征在于,所述液晶屏与所述背光源接触面的侧面设置有粘结二者的第一硅胶层,所述的贴片层与所述的液晶屏接触面设置有透明胶层,所述的金属框呈倒置的“L”形设置在所述的贴片层、透明胶层和第一硅胶层之间,在所述的金属框和贴片层的垂直接触面上设置有第二硅胶层,在所述金属框和所述第二硅胶层外侧设置有胶纸层,所述的胶纸层粘贴在所述金属框和所述第二硅胶层外侧。

2. 根据权利要求 1 所述的液晶显示模组,其特征在于,所述贴片层为触摸屏。

3. 根据权利要求 1 所述的液晶显示模组,其特征在于,所述透明胶层为 OCA 光学胶。

液晶显示模组

技术领域

[0001] 本实用新型涉及一种搭载触摸屏的 LCM 液晶显示模组,具体涉及一种镶嵌有上金属框并可直接贴附触摸屏或者其它贴片材料的 LCM 液晶显示模组。

背景技术

[0002] 目前,对各种要求较高品质的外嵌式带触摸屏或者其它贴片材料的显示 LCM 模组,通常在 LCD 上直接贴付触摸屏或者其它贴片材料。由于 LCM 周边镶嵌有一圈金属框,直接将触摸屏或者其它贴片材料整面的贴上去的话,金属框和液晶不在同一平面上,贴合后通常会有气泡残留。目前的技术是不直接将触摸屏或者其它贴片材料整面贴到液晶表面,而是将触摸屏或者其它贴片材料贴附到透明玻璃或者亚克力板后,再用“口”字框胶将其背面固定在液晶的表面四周部分。我国实用新型专利公告号 CN202661751U 公开了一种液晶显示模组,包括由上至下依次设置的贴片、金属框、液晶屏及背光源,所述背光源与所述液晶屏依靠边缘框形两面胶固定,所述液晶屏与所述金属框通过所述背光源四周外凸点和金属框镂空孔处卡扣固定,所述贴片与所述液晶屏通过透明两面胶将两者贴合,这种结构改进取消了玻璃等衬板和框胶的使用,降低了原材料成本,但是其贴片、金属框、液晶屏及背光源的连接强度不够,相互位置不牢固,在外力作用下容易产生一定的变形和错位,所述缺陷值得改进。

实用新型内容

[0003] 为了克服现有的技术的不足,本实用新型提供一种液晶显示模组,本实用新型解决的技术问题是增强液晶显示模组的强度,使贴片、金属框、液晶屏及背光源彼此可以牢固的固定在一起,从而解决了液晶显示模组受力后容易被拉裂的缺陷。

[0004] 本实用新型技术方案如下所述:

[0005] 一种液晶显示模组,包括由上至下依次设置的贴片层、金属框、液晶屏及背光源,所述背光源与所述液晶屏通过双面胶粘结固定,其特征在于,所述液晶屏与所述背光源接触面的侧面设置有粘结二者的第一硅胶层,所述的贴片层与所述的液晶屏接触面设置有透明胶层,所述的金属框呈倒置的“L”形设置在所述的贴片层、透明胶层和第一硅胶层之间,在所述的金属框和贴片层的垂直接触面上设置有第二硅胶层,在所述金属框和所述第二硅胶层外侧设置有胶纸层,所述的胶纸层粘贴在所述金属框和所述第二硅胶层外侧。

[0006] 进一步的,所述贴片层为触摸屏。

[0007] 更进一步的,所述透明胶层为 OCA 光学胶。

[0008] 根据上述结构的本实用新型,其有益效果在于,本实用新型增强了液晶显示模组的强度,使贴片、金属框、液晶屏及背光源彼此可以牢固的固定在一起,从而解决了液晶显示模组受力后容易被拉裂的缺陷。

附图说明

[0009] 图 1 为本实用新型的结构示意图。

[0010] 在图中,1、背光源 ;2、液晶屏 ;3、贴片层 ; 4、透明胶层 ;5、第一硅胶层 ;6、金属框 ;7、胶纸层 ;8、第二硅胶层。

具体实施方式

[0011] 下面结合附图以及实施方式对本实用新型进行进一步的描述 :

[0012] 如图 1 所示,本实用新型的液晶显示模组,包括由上至下依次设置的贴片层 3、金属框 6、液晶屏 2 及背光源 1,所述背光源 1 与所述液晶屏 2 通过双面胶粘结固定,其特征在于,所述液晶屏 2 与所述背光源 1 接触面的侧面设置有粘结二者的第一硅胶层 5,所述的贴片层 3 与所述的液晶屏 2 接触面设置有透明胶层 4,所述的金属框 6 呈倒置的“L”形设置在所述的贴片层 3、透明胶层 4 和第一硅胶层 5 之间,在所述的金属框 6 和贴片层 3 的垂直接触面上设置有第二硅胶层 8,在所述金属框 6 和所述第二硅胶层 8 外侧设置有胶纸层 7,所述的胶纸层 7 粘贴在所述金属框 6 和所述第二硅胶层 8 外侧。

[0013] 进一步的,所述贴片层 3 为触摸屏。

[0014] 更进一步的,所述透明胶层 4 为 OCA 光学胶。

[0015] 上面结合附图对本实用新型专利进行了示例性的描述,显然本实用新型专利的实现并不受上述方式的限制,只要采用了本实用新型专利的方法构思和技术方案进行的各种改进,或未经改进将本实用新型专利的构思和技术方案直接应用于其它场合的,均在本实用新型的保护范围内。

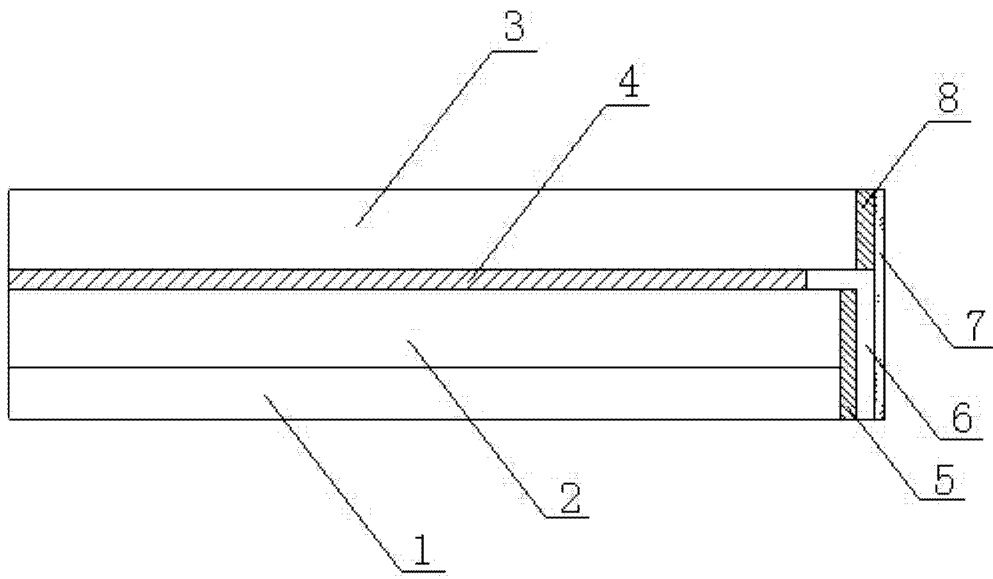


图 1

专利名称(译)	液晶显示模组		
公开(公告)号	CN204667009U	公开(公告)日	2015-09-23
申请号	CN201520413593.4	申请日	2015-06-16
[标]申请(专利权)人(译)	田艺儿		
申请(专利权)人(译)	田艺儿		
当前申请(专利权)人(译)	田艺儿		
[标]发明人	田艺儿		
发明人	田艺儿		
IPC分类号	G02F1/1333		
代理人(译)	田志远		
外部链接	Espacenet SIPO		

摘要(译)

本实用新型公开了一种液晶显示模组，包括由上至下依次设置的贴片层、金属框、液晶屏及背光源，所述背光源与所述液晶屏通过双面胶粘结固定，其特征在于，所述液晶屏与所述背光源接触面的侧面设置有粘结二者的第一硅胶层，所述的贴片层与所述的液晶屏接触面设置有透明胶层，所述的金属框呈倒置的“L”形设置在所述的贴片层、透明胶层和第一硅胶层之间，在所述的金属框和贴片层的垂直接触面上设置有第二硅胶层，在所述金属框和所述第二硅胶层外侧设置有胶纸层，本实用新型增强了液晶显示模组的强度，使贴片、金属框、液晶屏及背光源彼此可以牢固的固定在一起，从而解决了液晶显示模组受力后容易被拉裂的缺陷。

