



(12)发明专利申请

(10)申请公布号 CN 105785628 A

(43)申请公布日 2016.07.20

(21)申请号 201410761859.4

(22)申请日 2014.12.13

(71)申请人 登封市豫科玻璃技术有限公司

地址 452470 河南省郑州市登封市告成镇
五度村东岭

(72)发明人 尚苏平

(51) Int. Cl.

G02F 1/1335(2006.01)

G02F 1/1333(2006.01)

G02F 1/13(2006.01)

G06F 3/041(2006.01)

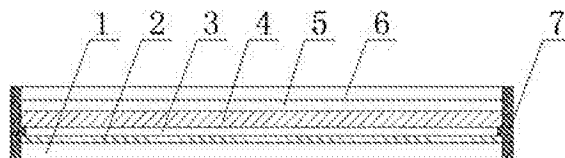
权利要求书1页 说明书2页 附图2页

(54)发明名称

一种降表面反射液晶显示器结构

(57)摘要

本发明公开了一种降表面反射液晶显示器结构,包括液晶显示屏(1),所述液晶显示屏的上方设有第一偏光片(2),所述第一偏光片(2)的上方设有触摸屏版(4),所述第一偏光片(2)和触摸屏版(4)之间设有贴条(7),所述贴条(7)包括密封块(71)和防护条(72),所述贴条(7)使第一偏光片(2)和触摸屏版(4)之间形成有空气层(3),所述触摸屏版(4)的上表面设有第二偏光片(5),所述第二偏光片(5)的上侧面设有玻璃盖板(6)。所述玻璃盖板(6)的上侧面设有减反射镀层;本发明使得环境反射光对观看设备显示效果的影响很小,即使在户外也能较清晰观看屏幕内容。



1. 一种降表面反射液晶显示器结构,包括液晶显示屏(1),所述液晶显示屏的上方设有第一偏光片(2),所述第一偏光片(2)的上方设有触摸屏版(4),所述第一偏光片(2)和触摸屏板(4)之间设有贴条(7),所述贴条(7)包括密封块(71)和防护条(72),所述贴条(7)使第一偏光片(2)和触摸屏板(4)之间形成有空气层(3),所述触摸屏板(4)的上表面设有第二偏光片(5),所述第二偏光片(5)的上侧面设有玻璃盖板(6)。

2. 根据权利要求 1 所述的一种降表面反射液晶显示器结构,其特征在于:所述第二偏光片(5)的偏振方向与第一偏光片(2)的偏振方向一致。

3. 根据权利要求 1 所述的一种降表面反射液晶显示器结构,其特征在于:所述玻璃盖板(6)上面镀有一层减反射镀层。

4. 根据权利要求 1 所述的一种降表面反射液晶显示器结构,其特征在于:所述密封块(71)使第一偏光片(2)与触摸屏板(4)之间的空气层(3)密封为真空结构,大大提高光线的通过率。

5. 根据权利要求 1 所述的一种降表面反射液晶显示器结构,其特征在于:所述防护条(72)能有效保护本显示器结构与外壳的磨损的损耗和碰撞时抗震动的能力。

6. 根据权利要求 1 所述的一种降表面反射液晶显示器结构,其特征在于:所述各结构部件四周均为圆角过渡,有效提高使用安全性。

一种降表面反射液晶显示器结构

技术领域

[0001] 本发明涉及液晶显示器领域,具体地说是一种降表面反射液晶显示器结构。

背景技术

[0002] 现有小尺寸的触摸屏与液晶显示器直接贴合在一起(无空气层)可以有效解决反射率高的问题,但因大尺寸触摸屏(或表面防护 / 装饰用玻璃)与显示屏直接贴合难度较大、贴合良率低、成本高,目前大部分笔记本电脑、台式电脑显示器、电脑一体机、平板电视、电子白板、以及低端平板电脑都采用有空气层的贴合结构。有空气层的贴合结构,除了使整机厚度增加外,最大的问题就是显示器的反射率很高,环境光对观看显示内容有很大干扰,甚至会使得看不清屏幕内容,如:在办公室,电脑会受身后的窗户光线的影响、灯光的影响,需要调整角度、位置才能正常看电脑,白天在客厅看电视需要拉窗帘,在教室使用电子白板教学,会受窗外光线的影响,拿着平板电脑、笔记本电脑去户外会看不清。

[0003] 基于以上原因,需要一种新型的液晶显示器被设计出来,其具有结构简单、功能多样、空间使用率高和移动方便等优点。即一种降表面反射液晶显示器结构。

发明内容

[0004] 为了解决上述现有技术存在的问题,本发明提供一种新型显示器结构。

[0005] 本发明解决上述问题所采用的技术方案是:一种降表面反射液晶显示器结构,包括液晶显示屏(1),所述液晶显示屏的上方设有第一偏光片(2),所述第一偏光片(2)的上方设有触摸屏板(4),所述第一偏光片(2)和触摸屏板(4)之间设有贴条(7),所述贴条(7)包括密封块(71)和防护条(72),所述贴条(7)使第一偏光片(2)和触摸屏板(4)之间形成有空气层(3),所述触摸屏板(4)的上表面设有第二偏光片(5),所述第二偏光片(5)的上侧面设有玻璃盖板(6)。

[0006] 作为本发明的优选方案,所述第二偏光片(5)的偏振方向与第一偏光片(2)的偏振方向一致。

[0007] 作为本发明的优选方案,所述玻璃盖板(6)上面镀有一层减反射镀层。

[0008] 作为本发明的优选方案,所述密封块(71)使第一偏光片(2)与触摸屏板(4)之间的空气层(3)密封为真空结构,大大提高光线的通过率。

[0009] 作为本发明的优选方案,所述防护条(72)能有效保护本显示器结构与外壳的磨损的损耗和碰撞时抗震动的能力。

[0010] 本发明的有益效果是:提供一种降低表面反射光亮度的带触摸屏的液晶显示器结构,通过增加了第二偏光片,有效降低表面反射亮度,同时在密封块的周围设有防护贴条,有效保护本发明结构与外壳的磨损的损耗和受到碰撞时的抗震动能力,本发明表面附着的高透光防护玻璃使得环境反射光对观看设备显示效果的影响很小,即使在户外已能较清晰观看屏幕内容。

附图说明

[0011] 下面结合附图和实施例对本发明进一步说明。

[0012] 图 1 是本发明的结构示意图；

图 2 是本发明边框示意图；

图 3 是本发明贴条 7 的结构示意图。

[0013] 图中：1、液晶显示器，2、第一偏光片，3、空气层，4、触摸屏版，5、第二偏光片，6、玻璃盖板，7、贴条，71、密封块，72、防护条。

具体实施方式

[0014] 如图 2 所示，一种降表面反射液晶显示器结构，包括液晶显示屏(1)，所述液晶显示屏的上方设有第一偏光片(2)，所述第一偏光片(2)的上方设有触摸屏版(4)，所述第一偏光片(2)和触摸屏版(4)之间设有贴条(7)，所述贴条(7)包括密封块(71)和防护条(72)，所述密封块(71)使第一偏光片(2)与触摸屏版(4)之间的空气层(3)密封为真空结构，大大提高光线的通过率，所述防护条(72)能有效保护本显示器结构与外壳的磨损的损耗和碰撞时抗震动的能力。所述贴条(7)使第一偏光片(2)和触摸屏版(4)之间形成有空气层(3)，所述触摸屏版(4)的上表面设有第二偏光片(5)，所述第二偏光片(5)的偏振方向与第一偏光片(2)的偏振方向一致，所述第二偏光片(5)的上侧面设有玻璃盖板(6)，所述玻璃盖板(6)上面镀有一层减反射镀层，

本发明在工作的过程中，通过增加的第二偏光片，有效降低表面反射亮度，通过在密封块的周围设有防护贴条，有效保护本发明结构与外壳的磨损的损耗和受到碰撞时的抗震动能力，通过本发明表面附着的高透光防护玻璃使得环境反射光对观看设备显示效果的影响很小，即使在户外已能较清晰观看屏幕内容。

[0015] 以上显示和描述了本发明的基本原理、主要特征和本发明的优点。本行业的技术人员应该了解，本发明不受上述实施例的限制，上述实施例和说明书中描述的只是说明本发明的原理，在不脱离本发明精神和范围的前提下，本发明还会有各种变化和改进，这些变化和改进都落入要求保护的本发明范围内。本发明要求保护范围由所附的权利要求书及其等效物界定。

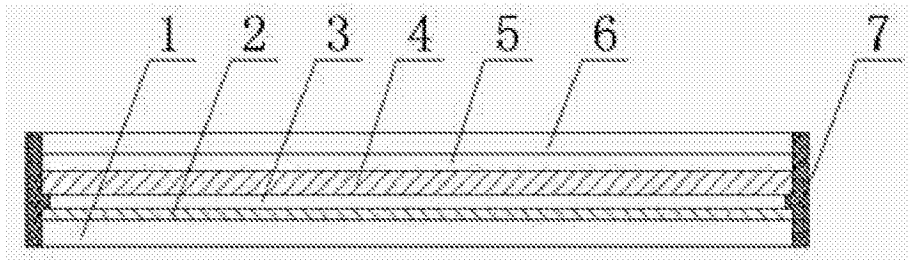


图 1

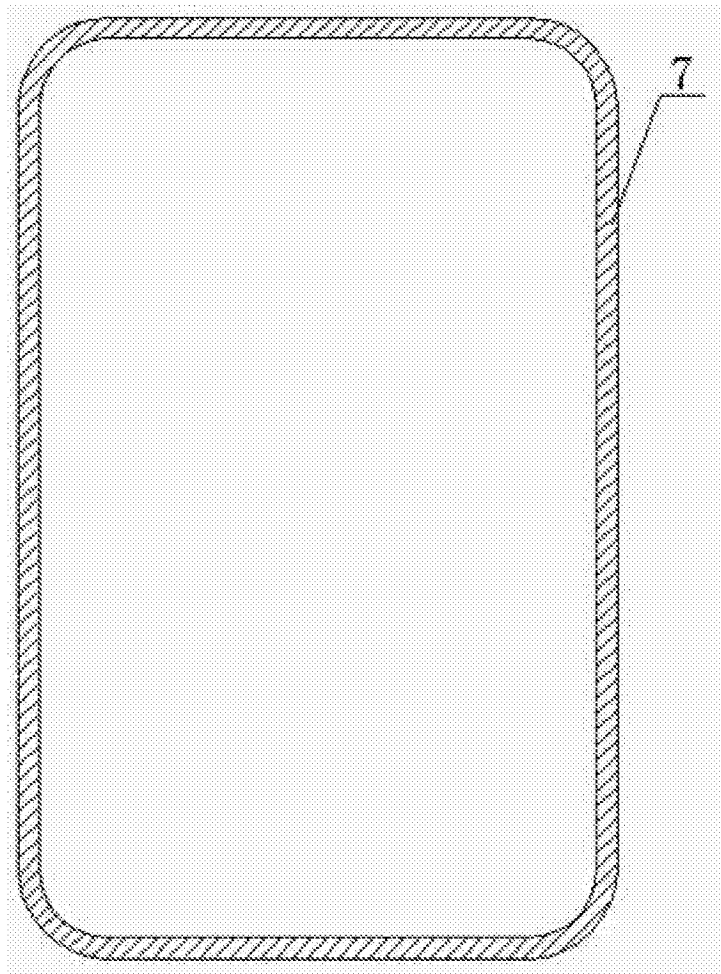


图 2

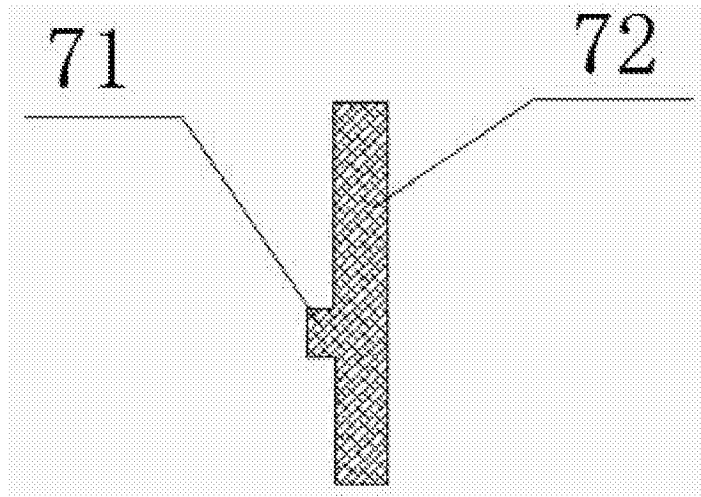


图 3

专利名称(译)	一种降表面反射液晶显示器结构		
公开(公告)号	CN105785628A	公开(公告)日	2016-07-20
申请号	CN201410761859.4	申请日	2014-12-13
[标]申请(专利权)人(译)	登封市豫科玻璃技术有限公司		
申请(专利权)人(译)	登封市豫科玻璃技术有限公司		
当前申请(专利权)人(译)	登封市豫科玻璃技术有限公司		
[标]发明人	尚苏平		
发明人	尚苏平		
IPC分类号	G02F1/1335 G02F1/1333 G02F1/13 G06F3/041		
外部链接	Espacenet SIPO		

摘要(译)

本发明公开了一种降表面反射液晶显示器结构，包括液晶显示屏（1），所述液晶显示屏的上方设有第一偏光片（2），所述第一偏光片（2）的上方设有触摸屏板（4），所述第一偏光片（2）和触摸屏板（4）之间设有贴条（7），所述贴条（7）包括密封块（71）和防护条（72），所述贴条（7）使第一偏光片（2）和触摸屏板（4）之间形成有空气层（3），所述触摸屏板（4）的上表面设有第二偏光片（5），所述第二偏光片（5）的上侧面设有玻璃盖板（6）。所述玻璃盖板（6）的上侧面设有减反射镀层；本发明使得环境反射光对观看设备显示效果的影响很小，即使在户外也能较清晰观看屏幕内容。

