



(12)发明专利申请

(10)申请公布号 CN 109917592 A

(43)申请公布日 2019.06.21

(21)申请号 201910182156.9

(22)申请日 2019.03.11

(71)申请人 深圳市华星光电技术有限公司
地址 518132 广东省深圳市光明新区塘明大道9-2号

(72)发明人 叶成亮

(74)专利代理机构 深圳市德力知识产权代理事务所 44265
代理人 林才桂 鞠骁

(51) Int. Cl.
G02F 1/1343(2006.01)

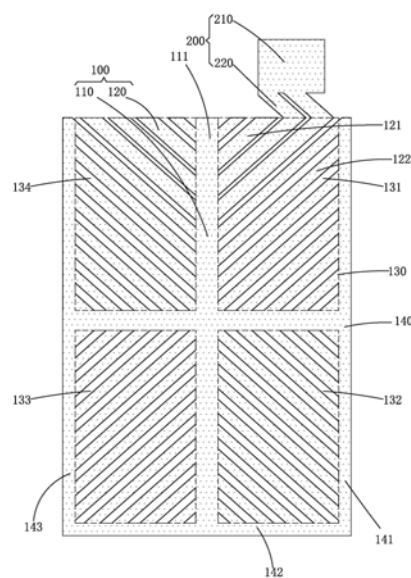
权利要求书1页 说明书4页 附图2页

(54)发明名称

像素电极及液晶显示面板

(57)摘要

本发明提供一种像素电极及液晶显示面板。本发明的像素电极包括主体及连接部,主体包括龙骨及多个分支,连接部位于龙骨的两个主干形成的四个配向区域中的一个配向区域一侧,该一个配向区域内的分支包括多个另一端与连接部靠近主体的边缘相对的第一分支及除了第一分支外的第二分支,多个第一分支中的至少一个的另一端与连接部连接,第一分支的宽度大于第二分支的宽度以利于液晶的倾倒,从而消除在第一分支所在区域产生的暗纹,提升液晶显示面板的穿透率。



1. 一种像素电极,其特征在於,包括主体(100)及位於主体(100)一侧的连接部(200);

所述主体(100)包括龙骨(110)及多个分支(120);所述龙骨(110)包括两个主干(111),该两个主干(111)垂直相交从而形成四个配向区域(130);多个分支(120)分别设于四个配向区域(130)中;每一分支(120)的一端与龙骨(110)连接,另一端向远离龙骨(110)的方向延伸,同一配向区域(130)内的分支(120)相平行;

所述连接部(200)位於四个配向区域(130)中的一个配向区域(130)一侧,该一个配向区域(130)内的分支(120)包括多个另一端与连接部(200)靠近主体(100)的边缘相对的第一分支(121)及除了第一分支(121)外的第二分支(122),多个第一分支(121)中的至少一个的另一端与连接部(200)连接,第一分支(121)的宽度大于第二分支(122)的宽度。

2. 如权利要求1所述的像素电极,其特征在於,所述四个配向区域(130)沿顺时针方向依次为第一配向区域(131)、第二配向区域(132)、第三配向区域(133)及第四配向区域(134);所述连接部(200)设于第一配向区域(131)远离第二配向区域(132)的一侧。

3. 如权利要求2所述的像素电极,其特征在於,所述第四配向区域(134)内的多个分支(120)分别与第一配向区域(131)内的多个分支(120)相对于龙骨(110)一一对称。

4. 如权利要求2所述的像素电极,其特征在於,所述第二配向区域(132)内的分支(120)的宽度以及第三配向区域(133)内的分支(120)的宽度均等于第一配向区域(131)中第二分支(122)的宽度。

5. 如权利要求2所述的像素电极,其特征在於,所述主体(100)还包括设于龙骨(110)及多个分支(120)外围的边框(140);

所述边框(140)包括依次连接的第一条状部(141)、第二条状部(142)及第三条状部(143);所述第一条状部(141)设于第一配向区域(131)远离第四配向区域(134)的一侧,所述第二条状部(142)设于第二配向区域(132)远离第一配向区域(131)的一侧,所述第三条状部(143)设于第四配向区域(134)远离第一配向区域(131)的一侧;两个主干(111)中的一个的两端分别连接第一条状部(141)及第三条状部(143),两个主干(111)中的另一个远离连接部(200)的一端与第二条状部(142)连接。

6. 如权利要求1所述的像素电极,其特征在於,所述连接部(200)包括设于该一个配向区域(130)一侧的连接端(210)及设于连接端(210)与该一个配向区域(130)之间的至少一个连接条(220),每一连接条(220)的一端与连接端(210)连接,另一端对应与多个第一分支(121)中的一个的另一端连接。

7. 如权利要求6所述的像素电极,其特征在於,每一连接条(220)与对应的第一分支(121)相对于该一个配向区域(130)靠近连接部(200)的边缘对称。

8. 如权利要求6所述的像素电极,其特征在於,所述连接端(210)为矩形。

9. 如权利要求1所述的像素电极,其特征在於,所述像素电极的材料为氧化铟锡。

10. 一种液晶显示面板,其特征在於,包括如权利要求1-9任一项所述的像素电极。

像素电极及液晶显示面板

技术领域

[0001] 本发明涉及显示技术领域,尤其涉及一种像素电极及液晶显示面板。

背景技术

[0002] 在显示技术领域,液晶显示装置(Liquid Crystal Display,LCD)等平板显示装置已经逐步取代阴极射线管(Cathode Ray Tube,CRT)显示装置。液晶显示装置具有机身薄、省电、无辐射等众多优点,得到了广泛的应用。

[0003] 现有市场上的液晶显示装置大部分为背光型液晶显示装置,其包括液晶显示面板及背光模组(backlight module)。通常液晶显示面板由彩膜(Color Filter,CF)基板、薄膜晶体管(Thin Film Transistor,TFT)阵列基板、夹于彩膜基板与薄膜晶体管阵列基板之间的液晶(Liquid Crystal,LC)及密封胶框(Sealant)组成。液晶显示面板的工作原理是在两片平行的玻璃基板当中放置液晶分子,两片玻璃基板中间有许多垂直和水平的细小电线,通过通电与否来控制液晶分子改变方向,将背光模组的光线折射出来产生画面。

[0004] 就目前主流市场上的TFT-LCD显示面板而言,可分为三种类型,分别是扭曲向列(Twisted Nematic,TN)或超扭曲向列(Super Twisted Nematic,STN)型,平面转换(In-Plane Switching,IPS)型、及垂直配向(Vertical Alignment,VA)型。其中VA型液晶显示面板相对其他种类的液晶显示面板具有极高的对比度,一般可达到4000-8000,在大尺寸显示,如电视等方面具有非常广的应用。

[0005] 请参阅图1,现有的VA型液晶显示面板的像素电极的包括主体1000及位于主体1000一侧的连接部2000。所述主体1000包括龙骨1100及多个分支1200。所述龙骨1100包括两个主干1110。该两个主干1110垂直相交从而形成四个配向区域1300。多个分支1200分别设于四个配向区域1300中。每一分支1200的一端与龙骨1100连接,另一端向远离龙骨1100的方向延伸,同一配向区域1300内的分支1200相平行。多个分支1200的宽度均相同。所述连接部2000位于四个配向区域1300中的一个配向区域1300一侧,且其靠近本体1000的边缘与该一个配向区域1300中的部分分支1200的另一端相对,该部分分支1200中的至少一个的另一端与连接部2000连接。该连接部2000用于通过过孔与开关薄膜晶体管的漏极连接,以接收由开关薄膜晶体管传输的数据电压并传输至主体1000中。具有图1结构的像素电极的液晶显示面板在另一端与连接部2000靠近本体1000的边缘相对的分支1200所在区域会产生暗纹,该暗纹是由于过孔具有深度及周边的电场导致。由于存在暗纹,像素的穿透率受到影响。

发明内容

[0006] 本发明的目的在于提供一种像素电极,能够消除暗纹,提升液晶显示面板的穿透率。

[0007] 本发明的另一目的在于提供一种液晶显示面板,能够消除暗纹,具有较高的穿透率。

[0008] 为实现上述目的,本发明首先提供一种像素电极,包括主体及位于主体一侧的连接部;

[0009] 所述主体包括龙骨及多个分支;所述龙骨包括两个主干,该两个主干垂直相交从而形成四个配向区域;多个分支分别设于四个配向区域中;每一分支的一端与龙骨连接,另一端向远离龙骨的方向延伸,同一配向区域内的分支相平行;

[0010] 所述连接部位于四个配向区域中的一个配向区域一侧,该一个配向区域内的分支包括多个另一端与连接部靠近主体的边缘相对的第一分支及除了第一分支外的第二分支,多个第一分支中的至少一个的另一端与连接部连接,第一分支的宽度大于第二分支的宽度。

[0011] 所述四个配向区域沿顺时针方向依次为第一配向区域、第二配向区域、第三配向区域及第四配向区域;所述连接部设于第一配向区域远离第二配向区域的一侧。

[0012] 所述第四配向区域内的多个分支分别与第一配向区域内的多个分支相对于龙骨一一对称。

[0013] 所述第二配向区域内的分支的宽度以及第三配向区域内的分支的宽度均等于第一配向区域中第二分支的宽度。

[0014] 所述主体还包括设于龙骨及多个分支外围的边框;

[0015] 所述边框包括依次连接的第一条状部、第二条状部及第三条状部;所述第一条状部设于第一配向区域远离第四配向区域的一侧,所述第二条状部设于第二配向区域远离第一配向区域的一侧,所述第三条状部设于第四配向区域远离第一配向区域的一侧;两个主干中的一个的两端分别连接第一条状部及第三条状部,两个主干中的另一个远离连接部的一端与第二条状部连接。

[0016] 所述连接部包括设于该一个配向区域一侧的连接端及设于连接端与该一个配向区域之间的至少一个连接条,每一连接条的一端与连接端连接,另一端对应与多个第一分支中的一个的另一端连接。

[0017] 每一连接条与对应的第一分支相对于该一个配向区域靠近连接部的边缘对称。

[0018] 所述连接端为矩形。

[0019] 所述像素电极的材料为氧化铟锡。

[0020] 本发明还提供一种液晶显示面板,包括上述的像素电极。

[0021] 本发明的有益效果:本发明的像素电极包括主体及连接部,主体包括龙骨及多个分支,连接部位于龙骨的两个主干形成的四个配向区域中的一个配向区域一侧,该一个配向区域内的分支包括多个另一端与连接部靠近主体的边缘相对的第一分支及除了第一分支外的第二分支,多个第一分支中的至少一个的另一端与连接部连接,第一分支的宽度大于第二分支的宽度以利于液晶的倾倒,从而消除在第一分支所在区域产生的暗纹,提升液晶显示面板的穿透率。本发明的液晶显示面板能够消除暗纹,具有较高的穿透率。

附图说明

[0022] 为了能更进一步了解本发明的特征以及技术内容,请参阅以下有关本发明的详细说明与附图,然而附图仅提供参考与说明用,并非用来对本发明加以限制。

[0023] 附图中,

[0024] 图1为现有的液晶显示面板中的像素电极的结构示意图；

[0025] 图2为本发明的像素电极的结构示意图。

具体实施方式

[0026] 为更进一步阐述本发明所采取的技术手段及其效果，以下结合本发明的优选实施例及其附图进行详细描述。

[0027] 请参阅图2，本发明提供一种像素电极，包括主体100及位于主体100一侧的连接部200。该连接部200用于通过过孔与薄膜晶体管的源极或漏极连接，接收薄膜晶体管传输的数据电压并传输至主体100中。

[0028] 所述主体100包括龙骨110及多个分支120。所述龙骨110包括两个主干111，该两个主干111垂直相交从而形成四个配向区域130。多个分支120分别设于四个配向区域130中。每一分支120的一端与龙骨110连接，另一端向远离龙骨110的方向延伸，同一配向区域130内的分支120相平行。

[0029] 所述连接部200位于四个配向区域130中的一个配向区域130一侧，该一个配向区域130内的分支120包括多个另一端与连接部200靠近主体100的边缘相对的第一分支121及除了第一分支121外的第二分支122，多个第一分支121中的至少一个的另一端与连接部200连接，第一分支121的宽度大于第二分支122的宽度。

[0030] 具体地，所述四个配向区域130沿顺时针方向依次为第一配向区域131、第二配向区域132、第三配向区域133及第四配向区域134。所述连接部200设于第一配向区域131远离第二配向区域132的一侧。

[0031] 优选地，所述第四配向区域134内的多个分支120分别与第一配向区域131内的多个分支120相对于龙骨110一一对称，以提升像素电极的对称性。

[0032] 具体地，所述第二配向区域132内的分支120的宽度以及第三配向区域133内的分支120的宽度均等于第一配向区域131中第二分支122的宽度。

[0033] 具体地，所述主体100还包括设于龙骨110及多个分支120外围的边框140。所述边框140包括依次连接的第一条状部141、第二条状部142及第三条状部143。所述第一条状部141设于第一配向区域131远离第四配向区域134的一侧，所述第二条状部142设于第二配向区域132远离第一配向区域131的一侧，所述第三条状部143设于第四配向区域134远离第一配向区域131的一侧。两个主干111中的一个的两端分别连接第一条状部141及第三条状部143，两个主干111中的另一个远离连接部200的一端与第二条状部142连接。

[0034] 具体地，所述连接部200包括设于该一个配向区域130一侧的连接端210及设于连接端210与该一个配向区域130之间的至少一个连接条220，每一连接条220的一端与连接端210连接，另一端对应与多个第一分支121中的一个的另一端连接。

[0035] 进一步地，每一连接条220与对应的第一分支121相对于该一个配向区域130靠近连接部200的边缘对称。

[0036] 优选地，所述连接端210为矩形。

[0037] 具体地，所述像素电极的材料为氧化铟锡 (ITO)。

[0038] 需要说明的是，本发明的像素电极通过对结构进行设计，使得一侧设有连接部200的配向区域130也即第一配向区域131内，另一端与连接部200靠近本体100的边缘相对的分

支120也即第一分支121的宽度大于除了另一端与连接部200靠近本体100的边缘相对的第一分支121以外的分支120也即第二分支122的宽度,分支120的宽度越大,更利于与分支120对应的液晶的倾倒,从而本发明的像素电极应用于液晶显示面板中时,另一端与连接部200靠近本体100的边缘相对的第一分支121所对应的液晶分子能够更好地倾倒,能够消除现有技术中采用分支宽度一致的像素电极结构时在另一端与连接部靠近本体的边缘相对的第一分支所在区域产生的暗纹的问题,有效地提升液晶显示面板的穿透率,从而提升了产品的品质。

[0039] 基于同一发明构思,本发明还提供一种液晶显示面板,包括上述的像素电极,在此不再对像素电极的结构进行重复性描述。

[0040] 需要说明的是,本发明的液晶显示面板通过对像素电极的结构进行设计,使得一侧设有连接部200的配向区域130也即第一配向区域131内,另一端与连接部200靠近本体100的边缘相对的第一分支121的宽度大于除了另一端与连接部200靠近本体100的边缘相对的第一分支121以外的分支120也即第二分支122的宽度,分支120的宽度越大,更利于与分支120对应的液晶的倾倒,从而本发明的液晶显示面板中,另一端与连接部200靠近本体100的边缘相对的第一分支121所对应的液晶分子能够更好地倾倒,能够消除现有技术中采用分支宽度一致的像素电极结构时在另一端与连接部靠近本体的边缘相对的第一分支所在区域产生的暗纹的问题,有效地提升液晶显示面板的穿透率,从而提升了产品的品质。

[0041] 综上所述,本发明的像素电极包括主体及连接部,主体包括龙骨及多个分支,连接部位于龙骨的两个主干形成的四个配向区域中的一个配向区域一侧,该一个配向区域内的分支包括多个另一端与连接部靠近主体的边缘相对的第一分支及除了第一分支外的第二分支,多个第一分支中的至少一个的另一端与连接部连接,第一分支的宽度大于第二分支的宽度以利于液晶的倾倒,从而消除在第一分支所在区域产生的暗纹,提升液晶显示面板的穿透率。本发明的液晶显示面板能够消除暗纹,具有较高的穿透率。

[0042] 以上所述,对于本领域的普通技术人员来说,可以根据本发明的技术方案和技术构思作出其他各种相应的改变和变形,而所有这些改变和变形都应属于本发明权利要求的保护范围。

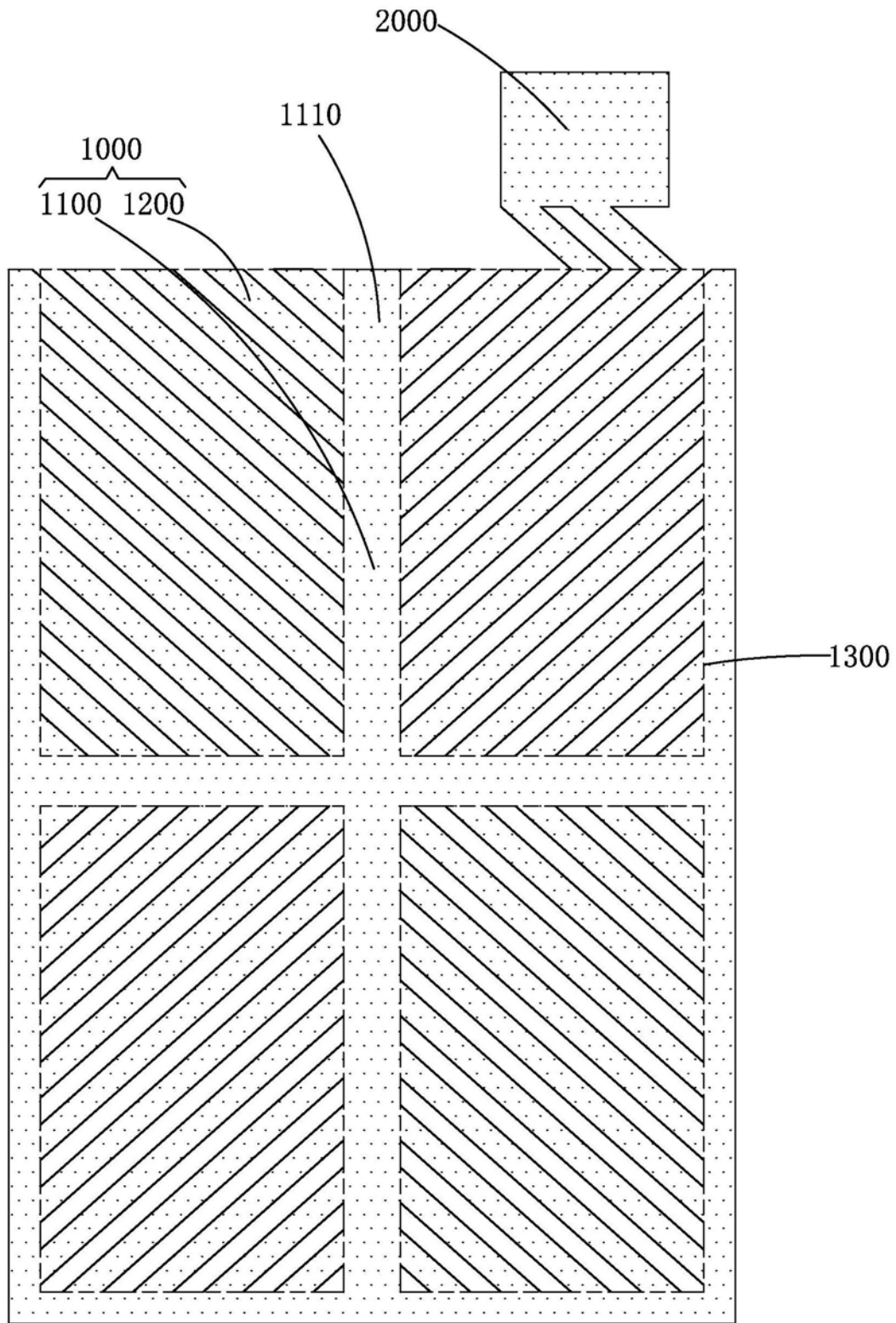


图1

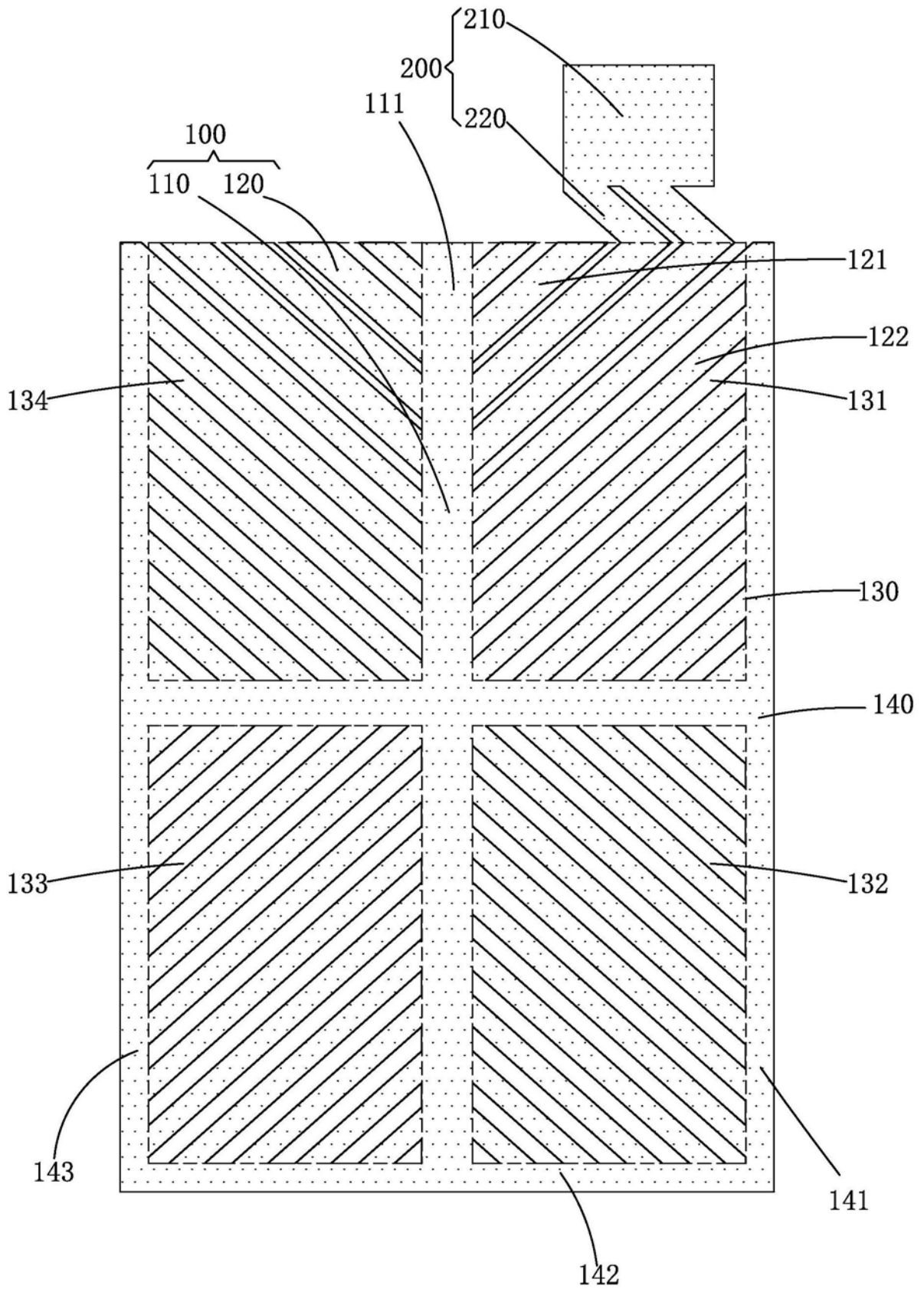


图2

| | | | |
|----------------|--|---------|------------|
| 专利名称(译) | 像素电极及液晶显示面板 | | |
| 公开(公告)号 | CN109917592A | 公开(公告)日 | 2019-06-21 |
| 申请号 | CN201910182156.9 | 申请日 | 2019-03-11 |
| [标]申请(专利权)人(译) | 深圳市华星光电技术有限公司 | | |
| 申请(专利权)人(译) | 深圳市华星光电技术有限公司 | | |
| 当前申请(专利权)人(译) | 深圳市华星光电技术有限公司 | | |
| [标]发明人 | 叶成亮 | | |
| 发明人 | 叶成亮 | | |
| IPC分类号 | G02F1/1343 | | |
| 外部链接 | Espacenet SIPO | | |

摘要(译)

本发明提供一种像素电极及液晶显示面板。本发明的像素电极包括主体及连接部，主体包括龙骨及多个分支，连接部位于龙骨的两个主干形成的四个配向区域中的一个配向区域一侧，该一个配向区域内的分支包括多个另一端与连接部靠近主体的边缘相对的第一分支及除了第一分支外的第二分支，多个第一分支中的至少一个的另一端与连接部连接，第一分支的宽度大于第二分支的宽度以利于液晶的倾倒，从而消除在第一分支所在区域产生的暗纹，提升液晶显示面板的穿透率。

