



(12)发明专利申请

(10)申请公布号 CN 107765485 A

(43)申请公布日 2018.03.06

(21)申请号 201710839258.4

(22)申请日 2017.09.18

(71)申请人 合肥惠科金扬科技有限公司  
地址 230000 安徽省合肥市新站区九顶山路与奎河路交口东北角

(72)发明人 白航空

(51) Int. Cl.  
G02F 1/1362(2006.01)  
G02F 1/1343(2006.01)  
G02F 1/1339(2006.01)  
G02F 1/1333(2006.01)

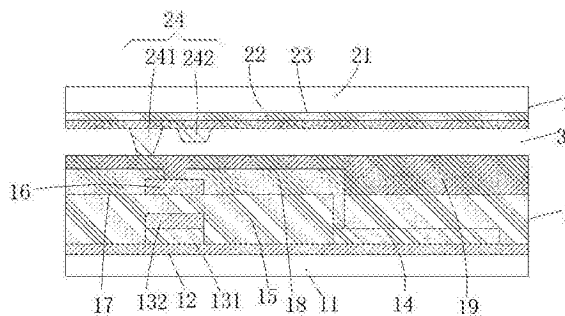
权利要求书1页 说明书3页 附图1页

(54)发明名称

一种液晶显示面板

(57)摘要

本发明涉及显示技术领域,尤其涉及一种液晶显示面板。本发明的一种液晶显示面板,包括:相对设置的第一基板和第二基板、以及设于所述第一基板和第二基板之间的液晶层;所述第一基板包括:第一衬底基板、覆盖于所述第一衬底基板上的缓冲层、设于所述缓冲层上的间隔排列的第一栅极和像素电极,覆盖所述第一栅极的第二栅极、覆盖所述第二栅极、像素电极、及缓冲层的绝缘层、设于所述绝缘层上的有源层、设于所述绝缘层上的分别与所述有源层的两端接触的源极和漏极、以及覆盖所述源极、漏极、及绝缘层的钝化层;通过将像素电极与栅极同层设置,能够简化液晶显示面板的结构,降低液晶显示面板的成本。



1. 一种液晶显示面板,其特征在于,包括:相对设置的第一基板和第二基板、以及设于所述第一基板和第二基板之间的液晶层;

所述第一基板包括:第一衬底基板、覆盖于所述第一衬底基板上的缓冲层、设于所述缓冲层上的间隔排列的第一栅极和像素电极,覆盖所述第一栅极的第二栅极、覆盖所述第二栅极、像素电极、及缓冲层的绝缘层、设于所述绝缘层上的有源层、设于所述绝缘层上的分别与所述有源层的两端接触的源极和漏极、以及覆盖所述源极、漏极、及绝缘层的钝化层;

所述第二基板包括:第二衬底基板、设于所述第二衬底基板靠近所述第一衬底基板的一侧的公共电极、以及设于所述公共电极和第二衬底基板之间的色阻层;

所述漏极通过一贯穿所述绝缘层的过孔与所述像素电极接触,所述像素电极和第一栅极的材料均为透明导电材料,所述第二栅极的材料为金属材料。

2. 如权利要求1所述的液晶显示面板,其特征在于,所述像素电极和第一栅极的材料均为氧化铟锡或氧化铟锌,所述第二栅极的材料为铜或铝。

## 一种液晶显示面板

### 技术领域

[0001] 本发明涉及显示技术领域,尤其涉及一种液晶显示面板。

### 背景技术

[0002] 液晶显示器(Liquid Crystal Display,LCD)因具有高画质、省电、机身薄及应用范围广等优点,而被广泛的应用于手机、电视、个人数字助理、数字相机、笔记本电脑、台式计算机等各种消费性电子产品,成为显示装置中的主流。现有的液晶显示器的结构复杂,制程光罩数多,成本较高。

### 发明内容

[0003] 本发明要解决的技术问题是提供一种液晶显示面板,能够简化液晶显示面板的结构,降低液晶显示面板的生产成本。同时,本发明还提供了一种液晶显示面板的基板支撑组件及其加工工艺。

[0004] 为解决上述技术问题,本发明采用的技术方案是:一种液晶显示面板,包括:相对设置的第一基板和第二基板、以及设于所述第一基板和第二基板之间的液晶层;

[0005] 所述第一基板包括:第一衬底基板、覆盖于所述第一衬底基板上的缓冲层、设于所述缓冲层上的间隔排列的第一栅极和像素电极,覆盖所述第一栅极的第二栅极、覆盖所述第二栅极、像素电极、及缓冲层的绝缘层、设于所述绝缘层上的有源层、设于所述绝缘层上的分别与所述有源层的两端接触的源极和漏极、以及覆盖所述源极、漏极、及绝缘层的钝化层;

[0006] 所述第二基板包括:第二衬底基板、设于所述第二衬底基板靠近所述第一衬底基板的一侧的公共电极、以及设于所述公共电极和第二衬底基板之间的色阻层;

[0007] 所述漏极通过一贯穿所述绝缘层的过孔与所述像素电极接触,所述像素电极和第一栅极的材料均为透明导电材料,所述第二栅极的材料为金属材料。

[0008] 所述像素电极和第一栅极的材料均为氧化铟锡或氧化铟锌,所述第二栅极的材料为铜或铝。

[0009] 一种液晶显示面板的基板支撑组件,包括相对设置的第一基板和第二基板、以及设于第一基板和第二基板之间的液晶层,第二基板上还设有分隔色阻层的黑色矩阵、以及支撑第一基板和第二基板的间隙隔垫物。

[0010] 一种液晶显示面板的基板支撑组件的加工工艺,步骤如下:

[0011] 1)、结构及分别加工

[0012] 基板支撑组件,包括相对设置的第一基板和第二基板、以及设于第一基板和第二基板之间的液晶层,第二基板上还设有分隔色阻层的黑色矩阵、以及支撑第一基板和第二基板的间隙隔垫物;

[0013] 第一基板、第二基板、液晶层、黑色矩阵以及间隙隔垫物由现有技术制备;

[0014] 2)、前处理

[0015] 对基板支撑组件外表面喷涂预处理液,喷涂结束利用鼓风机干燥,干燥温度为45℃;

[0016] 预处理液的组分为:环氧树脂5份、活性炭5份、消泡剂2份、丁酮25份、正丁醚化氨基树脂25份、莪术呋喃酮4份;

[0017] 3)、后续处理

[0018] 将预处理后的基板支撑组件置于密闭容器中,抽真空保持24小时以上,然后恢复常压再取出;最后将其放入鼓风机干燥箱中烘干2小时,温度为55℃。

[0019] 本发明所具有的优点与效果是:

[0020] 1)、本发明的一种液晶显示面板,包括:相对设置的第一基板和第二基板、以及设于所述第一基板和第二基板之间的液晶层;所述第一基板包括:第一衬底基板、覆盖于所述第一衬底基板上的缓冲层、设于所述缓冲层上的间隔排列的第一栅极和像素电极,覆盖所述第一栅极的第二栅极、覆盖所述第二栅极、像素电极、及缓冲层的绝缘层、设于所述绝缘层上的有源层、设于所述绝缘层上的分别与所述有源层的两端接触的源极和漏极、以及覆盖所述源极、漏极、及绝缘层的钝化层;通过将像素电极与栅极同层设置,能够简化液晶显示面板的结构,降低液晶显示面板的成本。

[0021] 2)、本发明的一种液晶显示面板的基板支撑组件及其加工工艺,通过预处理以及后续处理使基板支撑组件的使用寿命得到显著延长,产品性能更好。

## 附图说明

[0022] 下面结合附图对本发明作进一步详述:

[0023] 图1为本发明的一种液晶显示面板的结构图;

[0024] 图中:第一基板1、第二基板2、液晶层3、第一衬底基板11、缓冲层12、第一栅极131、像素电极14、绝缘层15、有源层16、源极17、漏极18、钝化层19、第二衬底基板21、公共电极22、色阻层23、间隙隔垫物24、主隔垫物241、副隔垫物242。

## 具体实施方式

[0025] 实施例1

[0026] 请参阅图1,本发明提供一种液晶显示面板,包括:相对设置的第一基板1和第二基板2、以及设于所述第一基板1和第二基板2之间的液晶层3;

[0027] 所述第一基板1包括:第一衬底基板11、覆盖于所述第一衬底基板11上的缓冲层12、设于所述缓冲层12上的间隔排列的第一栅极131和像素电极14,覆盖所述第一栅极131的第二栅极132、覆盖所述第二栅极132、像素电极14、及缓冲层12的绝缘层15、设于所述绝缘层15上的有源层16、设于所述绝缘层15上的分别与所述有源层16的两端接触的源极17和漏极18、以及覆盖所述源极17、漏极18、及绝缘层15的钝化层19;

[0028] 所述第二基板2包括:第二衬底基板21、设于所述第二衬底基板21靠近所述第一衬底基板21的一侧的公共电极22、以及设于所述公共电极22和第二衬底基板22之间的色阻层23;

[0029] 所述漏极18通过一贯穿所述绝缘层15的过孔与所述像素电极14接触,所述像素电极14和第一栅极131的材料均为透明导电材料,所述第二栅极132的材料为金属材料。

[0030] 具体地,所述像素电极14和第一栅极131的材料均为氧化铟锡或氧化铟锌,所述第二栅极132的材料为铜或铝。

[0031] 具体地,所述第二基板上还设有分隔所述色阻层23的黑色矩阵(未图示)、以及支撑所述第一基板1和第二基板2的间隙隔垫物24,进一步地,所述间隙隔垫物24包括主隔垫物241和副隔垫物242,所述主隔垫物241的高度大于所述副隔垫物242。

[0032] 具体地,本发明通过将像素电极与栅极同层设置,能够简化液晶显示面板的结构,降低液晶显示面板的成本。

[0033] 实施例2

[0034] 一种液晶显示面板的基板支撑组件的加工工艺,步骤如下:

[0035] 1)、结构及分别加工

[0036] 基板支撑组件,包括相对设置的第一基板和第二基板、以及设于第一基板和第二基板之间的液晶层,第二基板上还设有分隔色阻层的黑色矩阵、以及支撑第一基板和第二基板的间隙隔垫物;

[0037] 第一基板、第二基板、液晶层、黑色矩阵以及间隙隔垫物由现有技术制备;

[0038] 2)、前处理

[0039] 对基板支撑组件外表面喷涂预处理液,喷涂结束利用鼓风机干燥,干燥温度为45℃;

[0040] 预处理液的组分为:环氧树脂5份、活性炭5份、消泡剂2份、丁酮25份、正丁醚化氨基树脂25份、莪术呋喃酮4份;

[0041] 3)、后续处理

[0042] 将预处理后的基板支撑组件置于密闭容器中,抽真空保持24小时以上,然后恢复常压再取出;最后将其放入鼓风机干燥箱中烘干2小时,温度为55℃。

[0043] 本发明不局限于上述实施例,实施例只是示例性的,旨在用于解释本发明,而不能理解为对本发明的限制。

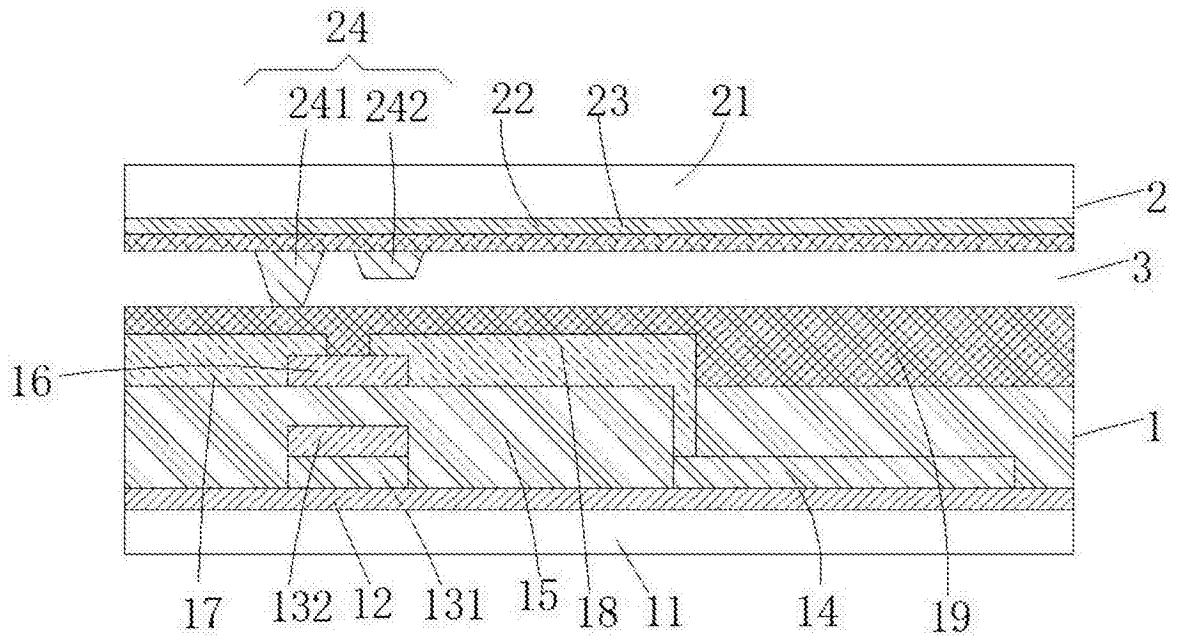


图1

专利名称(译)	一种液晶显示面板		
公开(公告)号	<a href="#">CN107765485A</a>	公开(公告)日	2018-03-06
申请号	CN2017110839258.4	申请日	2017-09-18
[标]申请(专利权)人(译)	合肥惠科金扬科技有限公司		
申请(专利权)人(译)	合肥惠科金扬科技有限公司		
当前申请(专利权)人(译)	合肥惠科金扬科技有限公司		
[标]发明人	白航空		
发明人	白航空		
IPC分类号	G02F1/1362 G02F1/1343 G02F1/1339 G02F1/1333		
CPC分类号	G02F1/1362 G02F1/1333 G02F1/1339 G02F1/13439		
外部链接	<a href="#">Espacenet</a>	<a href="#">SIPO</a>	

摘要(译)

本发明涉及显示技术领域，尤其涉及一种液晶显示面板。本发明的一种液晶显示面板，包括：相对设置的第一基板和第二基板、以及设于所述第一基板和第二基板之间的液晶层；所述第一基板包括：第一衬底基板、覆盖于所述第一衬底基板上的缓冲层、设于所述缓冲层上的间隔排列的第一栅极和像素电极，覆盖所述第一栅极的第二栅极、覆盖所述第二栅极、像素电极、及缓冲层的绝缘层、设于所述绝缘层上的有源层、设于所述有源层上的分别与有源层的两端接触的源极和漏极、以及覆盖所述源极、漏极、及绝缘层的钝化层；通过将像素电极与栅极同层设置，能够简化液晶显示面板的结构，降低液晶显示面板的成本。

