



# (12)发明专利申请

(10)申请公布号 CN 106373500 A

(43)申请公布日 2017.02.01

(21)申请号 201610961625.3

(22)申请日 2016.11.04

(71)申请人 上海控易电子科技有限公司

地址 201412 上海市奉贤区新四平公路468  
弄20幢3层35室

(72)发明人 姜小忠

(74)专利代理机构 上海三方专利事务所 31127

代理人 吴玮 单大义

(51)Int.Cl.

G09F 9/35(2006.01)

G02F 1/1333(2006.01)

G02F 1/1335(2006.01)

G09G 3/34(2006.01)

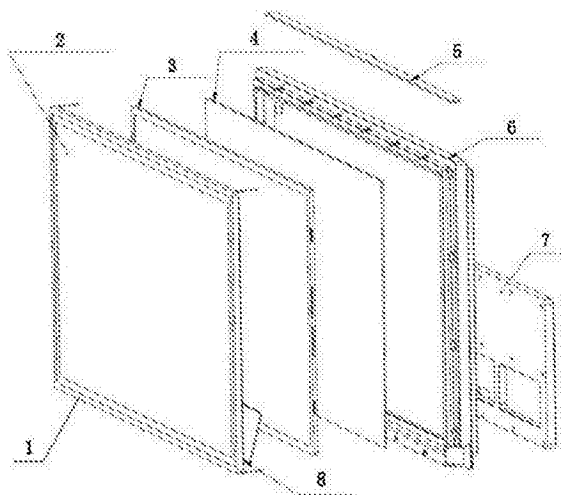
权利要求书2页 说明书5页 附图4页

(54)发明名称

一种液晶显示屏

(57)摘要

本发明涉及显示屏幕技术领域,具体来说是一种用于复杂环境中的液晶显示屏,液晶显示屏包括外框框架、液晶面板、光学膜组件、导光板、LED背光板、自动温控模块,所述的液晶面板嵌入外框框架上,在液晶面板表面设有光学膜,光学膜前表面设有第一光学玻璃,在液晶面板与光学膜之间设有第二光学玻璃,外框框架将液晶面板、光学膜组件、导光板及LED背光板依次固定于加固后盖上从而形成液晶显示屏。本显示屏能完全满足苛刻环境下的技术要求,结构新颖、可靠性及稳定性高。



1. 一种液晶显示屏,其特征在于所述的液晶显示屏包括外框框架、液晶面板、光学膜组件、导光板、LED背光板、自动温控模块,所述的液晶面板嵌入外框框架上,在液晶面板表面设有光学膜,光学膜前表面设有第一光学玻璃,在液晶面板与光学膜之间设有第二光学玻璃,所述的第二光学玻璃的表层均匀镀有导电膜,导电膜两端分别设有温度传感器,所述的温度传感器连接至液晶面板后设有的PCB板上的微控制单元,所述的微控制单元控制通过脉宽调制从而驱动自动温控模块调整液晶面板的温度,在液晶面板的后表面层叠排布有光学膜组件及导光板,导光板后层设有由微控制单元输出的脉宽调制控制的LED背光板,所述的外框框架将液晶面板、光学膜组件、导光板及LED背光板依次固定于加固后盖上从而形成液晶显示屏。

2. 如权利要求1所述的一种液晶显示屏,其特征在于所述的加固后盖的外部框架上等距离设有安装孔,外框框架通过安装孔与加固后盖固定连接,加固后盖上设有横竖交错布置的加强筋,在加固后盖的后部设有屏蔽盖。

3. 如权利要求1所述的一种液晶显示屏,其特征在于所述的光学膜组件由增亮膜、扩散膜及反射膜层叠构成。

4. 如权利要求1所述的一种液晶显示屏,其特征在于所述的第二光学玻璃与液晶面板之间设有光学硅胶,在外框框架的四角填充有硅胶衬垫作为二级能量吸收缓冲。

5. 如权利要求1所述的一种液晶显示屏,其特征在于所述的第一光学玻璃的外表面镀有反射涂层,第一光学玻璃的内表面镀有一层均匀的电阻膜,所述的电阻膜通过铜皮包边与外框框架进行导接后接地,形成屏蔽空间。

6. 如权利要求1所述的一种液晶显示屏,其特征在于所述的LED背光板上均匀布有LED灯珠,LED背光板由微控制单元通过LED背光控制电路调节LED灯珠的显示亮度。

7. 如权利要求5所述的一种液晶显示屏,其特征在于所述的LED背光控制电路由具有恒流功能的BOOST控制芯片U19作为主控芯片,所述的芯片U19的1号管脚连接至MOS管Q45的栅极,MOS管Q45的源极接至LED背光板的1号管脚,MOS管Q45的漏极接地,芯片U19的2号管脚接至电阻R173,并抽头一端连接电阻R163,电阻R173的另一端接地,电阻R163的另一端接有电容C107及电容C108组成的并联电容组后接地,所述的芯片U19的3号管脚接至LED背光板的2号管脚,LED背光板的2号管脚另引出一端串联电阻R166后接至芯片U19的4号管脚,电阻R166抽出一端连接至二极管D9的负极,芯片U19的5号管脚串联电阻R167及电容C112后接地,芯片U19的6号管脚与芯片U19的7号管脚之间串联有电阻R169,电阻R169另抽出一端连接电阻R172后接地,所述的芯片U19的8号管脚输出PWM脉冲调制信号至三极管Q49的集电极,三极管Q49的集电极另接上拉电阻R175后接至3.3V电压,三极管Q49的基极接电阻R176后接至三极管Q48的集电极,三极管Q48的集电极另接上拉电阻R174后接至3.3V电压,三极管Q49的基极接电阻R178后作为PWM信号输出端,在电阻R178与三极管Q49的基极之间抽出一端连接电阻R179后接地,所述的芯片U19的9号管脚串联电阻R171后接3.3V电源,电阻R171另引出一端接电阻R170,芯片U19的10号管脚连接电容C109,芯片U19的11号管脚连接电阻R168,芯片U19的13号管脚连接电容C111,芯片U19的14号管脚连接电容C110,所述的电容C109、电容C110、电容C111、电阻R168的另一端合并后接地,芯片U19的14号管脚另抽出一端连接至+12V电源,所述的芯片U19的16号管脚接至MOS管Q44的4号管脚,MOS管Q44的1号、2号、3号管脚与芯片U19的15号管脚合并后串联电阻R165接地,MOS管Q44的5号管脚一路连接

至二极管D9的正极,另一路连接电感L2后连接至芯片U19的14号管脚,在芯片U19的14号管脚与12V电源之间对地接有电容C106,12V电源另引出一端依次串联电阻R162及电阻R164后接地,在电阻R162及电阻R164之间引出一端接MOS管Q46的3号管脚,MOS管Q46的1号管脚输出LCD信号,MOS管Q46的2号管脚接地。

8.如权利要求1所述的一种液晶显示屏,其特征在于所述的自动温控模块接收微控制单元提供的驱动信号,并对地接有电阻R18进行滤波后接至MOS管Q50的1号管脚,MOS管Q50的2号管脚接地,MOS管Q50的3号管脚接至MOS管Q47的1号管脚,MOS管Q50的3号管脚另抽出一端接电阻R11后接至MOS管Q47的1号管脚,MOS管Q47的1号管脚接+12V电源,并抽出一端分别对地并连接有电容C113、电容C114及极性电容CT5,MOS管Q47的4号管脚分别接至加热接口HT1及加热接口HT2的1号管脚,加热接口HT1及加热接口HT2的2号管脚并联后接地。

## 一种液晶显示屏

### [技术领域]

[0001] 本发明涉及显示屏幕技术领域,具体来说是一种用于复杂环境中的液晶显示屏。

### [背景技术]

[0002] 液晶显示屏是用于数字型钟表和许多便携式计算机的一种显示器类型。在某些特殊行业应用中(如:军工、车载等),需要适应极端苛刻条件下的复杂环境,这就对显示器的环境适应能力提出了更高的要求。液晶屏是液晶显示屏的主要构成部分;液晶面板属于液晶屏的一部分,主要功能是显示内容;光学膜组件是液晶屏的背光部分,包含:扩散膜、增亮膜、导光板、反射膜。背光模块中需要多种光学薄膜进行背光的调整,而光学薄膜的厚度均为0.x毫米的塑料材质的薄膜材料,在强振动条件下,会产生较大的共振并与相邻的光学膜之间产生摩擦运动,最后导致光学膜被损坏,损坏后从肉眼可见的显示效果看,表现为显示区域有云团状斑块或直接的影响到信息的读取。

[0003] 另外,一般通用液晶显示屏的显示亮度通常为200~300CD/M<sup>2</sup>,可以满足一般室内显示要求,但一旦到户外或高亮光的环境下读取屏幕信息非常吃力。在很多面临环境光的影响的应用场合,为了满足在高亮光环境下的显示问题,就需要对显示屏的背光亮度进行提高,这个就提出了显示屏增亮设计的需求。显示屏的背光增亮,通常便利的做法是采用更高亮度的光源,但高亮度的光源随即带来的是更大的功耗和更大的热量,这在很多的应用中成为了不可兼得的矛盾。

### [发明内容]

[0004] 本发明是根据液晶显示屏使用中的种种问题,通过一系列的技术手段,设计了一种液晶显示屏,该显示屏不仅解决了显示器在复杂环境下的适应能力的问题,还针对液晶显示屏的背光显示问题,以此达到功耗与亮度的平衡。

[0005] 为了实现上述目的,设计一种液晶显示屏,所述的液晶显示屏包括外框框架、液晶面板、光学膜组件、导光板、LED背光板、自动温控模块,所述的液晶面板嵌入外框框架上,在液晶面板表面设有光学膜,光学膜前表面设有第一光学玻璃,在液晶面板与光学膜之间设有第二光学玻璃,所述的第二光学玻璃的表层均匀镀有导电膜,导电膜两端分别设有温度传感器,所述的温度传感器连接至液晶面板后设有的PCB板上的微控制单元,所述的微控制单元控制通过脉宽调制从而驱动自动温控模块调整液晶面板的温度,在液晶面板的后表面层叠排布有光学膜组件及导光板,导光板后层设有由微控制单元输出的脉宽调制控制的LED背光板,所述的外框框架将液晶面板、光学膜组件、导光板及LED背光板依次固定于加固后盖上从而形成液晶显示屏。

[0006] 所述的加固后盖的外部框架上等距离设有安装孔,外框框架通过安装孔与加固后盖固定连接,加固后盖上设有横竖交错布置的加强筋,在加固后盖的后部设有屏蔽盖。

[0007] 所述的光学膜组件由增亮膜、扩散膜及反射膜层叠构成。

[0008] 所述的第二光学玻璃与液晶面板之间设有光学硅胶,在外框框架的四角填充有硅

胶衬垫作为二级能量吸收缓冲。

[0009] 所述的第一光学玻璃的外表面镀有反射涂层,第一光学玻璃的内表面镀有一层均匀的电阻膜,所述的电阻膜通过铜皮包边与外框框架进行导接后接地,形成屏蔽空间。

[0010] 所述的LED背光板上均匀布有LED灯珠,LED背光板由微控制单元通过LED背光控制电路调节LED灯珠的显示亮度。

[0011] 所述的LED背光控制电路由具有恒流功能的BOOST控制芯片U19作为主控芯片,所述的芯片U19的1号管脚连接至MOS管Q45的栅极,MOS管Q45的源极接至LED背光板的1号管脚,MOS管Q45的漏极接地,芯片U19的2号管脚接至电阻R173,并抽头一端连接电阻R163,电阻R173的另一端接地,电阻R163的另一端接有电容C107及电容C108组成的并联电容组后接地,所述的芯片U19的3号管脚接至LED背光板的2号管脚,LED背光板的2号管脚另引出一端串联电阻R166后接至芯片U19的4号管脚,电阻R166抽出一端连接至二极管D9的负极,芯片U19的5号管脚串联电阻R167及电容C112后接地,芯片U19的6号管脚与芯片U19的7号管脚之间串联有电阻R169,电阻R169另抽出一端连接电阻R172后接地,所述的芯片U19的8号管脚输出PWM脉冲调制信号至三极管Q49的集电极,三极管Q49的集电极另接上拉电阻R175后接至3.3V电压,三极管Q49的基极接电阻R176后接至三极管Q48的集电极,三极管Q48的集电极另接上拉电阻R174后接至3.3V电压,三极管Q49的基极接电阻R178后作为PWM信号输出端,在电阻R178与三极管Q49的基极之间抽出一端连接电阻R179后接地,所述的芯片U19的9号管脚串联电阻R171后接3.3V电源,电阻R171另引出一端接电阻R170,芯片U19的10号管脚连接电容C109,芯片U19的11号管脚连接电阻R168,芯片U19的13号管脚连接电容C111,芯片U19的14号管脚连接电容C110,所述的电容C109、电容C110、电容C111、电阻R168的另一端合并后接地,芯片U19的14号管脚另抽出一端连接至+12V电源,所述的芯片U19的16号管脚接至MOS管Q44的4号管脚,MOS管Q44的1号、2号、3号管脚与芯片U19的15号管脚合并后串联电阻R165接地,MOS管Q44的5号管脚一路连接至二极管D9的正极,另一路连接电感L2后连接至芯片U19的14号管脚,在芯片U19的14号管脚与12V电源之间对地接有电容C106,12V电源另引出一端依次串联电阻R162及电阻R164后接地,在电阻R162及电阻R164之间引出一端接MOS管Q46的3号管脚,MOS管Q46的1号管脚输出LCD信号,MOS管Q46的2号管脚接地。

[0012] 所述的自动温控模块接收微控制单元提供的驱动信号,并对地接有电阻R18进行滤波后接至MOS管Q50的1号管脚,MOS管Q50的2号管脚接地,MOS管Q50的3号管脚接至MOS管Q47的1号管脚,MOS管Q50的3号管脚另抽出一端接电阻R11后接至MOS管Q47的1号管脚,MOS管Q47的1号管脚接+12V电源,并抽出一端分别对地并联接有电容C113、电容C114及极性电容CT5,MOS管Q47的4号管脚分别接至加热接口HT1及加热接口HT2的1号管脚,加热接口HT1及加热接口HT2的2号管脚并联后接地。

[0013] 本发明同现有技术相比,其优点在于:

[0014] 1.本显示屏采用了背光模块加固技术、液晶屏背光增亮技术、液晶面板减震技术、液晶面板温度控制技术、液晶面板电磁屏蔽技术、液晶面板防反射技术、液晶模块加固技等一系列技术手段,能完全满足苛刻环境下的技术要求,结构新颖、可靠性及稳定性高;

[0015] 2.增设有光学玻璃,可增强光学膜的抗振强度,并抑制光学膜的振动,杜绝光学膜之间的摩擦,解决了通用显示屏不能在极端苛刻的振动环境下的长时间稳定工作问题;

[0016] 3.在允许的功耗范围内选择相应功耗的背光源灯管,并通过LED背光控制电路对

LED背光板进行PWM精确控制,有效提高了光的利用率,以此达到功耗与亮度的平衡;

[0017] 4.创新地使用液晶面板温度控制技术,结合光学绑定技术,利用自动温控模块发出加热及加热功率等指令,可以有效的保证液晶面板始终工作在有效的温度范围,克服了低温环境的影响,解决了显示屏中的拖影现象。

#### [附图说明]

[0018] 图1是本发明的结构示意图;

[0019] 图2是本发明的前视图;

[0020] 图3是本发明的后视图;

[0021] 图4是本发明的剖视图;

[0022] 图5是本发明中液晶面板的局部示意图;

[0023] 图6是本发明中LED背光控制电路的电路原理图;

[0024] 图7是本发明中的自动温控模块的电路原理图;

[0025] 图中:1.外框框架 2.液晶面板 3.光学膜组件 4.导光板 5.LED背光板 6.加固后盖 7.屏蔽盖 8.PCB板 9.光学膜 10.第一光学玻璃 11.第二光学玻璃。

#### [具体实施方式]

[0026] 下面结合附图对本发明作进一步说明,这种装置的结构和原理对本专业的人来说是非常清楚的。应当理解,此处所描述的具体实施例仅仅用以解释本发明,并不用于限定本发明。

[0027] 参见图1至图4,液晶显示屏的结构包括外框框架、液晶面板、光学膜组件、导光板、LED背光板、自动温控模块,在液晶面板表面设有光学膜,参见图5,光学膜前表面设有第一光学玻璃,在液晶面板与光学膜之间设有第二光学玻璃,所述的第二光学玻璃的表层均匀镀有导电膜,导电膜两端分别设有温度传感器,所述的温度传感器连接至液晶面板后设置的PCB板上的微控制单元,PCB板上集成有微控制单元、自动温控模块及LED背光控制电路,微控制单元控制通过脉宽调制从而驱动自动温控模块调整液晶面板的温度,在液晶面板的后表面层叠排布有光学膜组件及导光板,导光板后层设有由微控制单元输出的脉宽调制控制的LED背光板,LED背光板上均匀布有LED灯珠,LED背光板由微控制单元通过LED背光控制电路调节LED灯珠的显示亮度,外框框架将液晶面板、光学膜组件、导光板及LED背光板依次固定于加固后盖上从而形成液晶显示屏,光学膜组件由增亮膜、扩散膜及反射膜层叠构成。加固后盖的外部框架上等距离设有安装孔,外框框架通过安装孔与加固后盖固定连接,加固后盖上设有横竖交错布置的加强筋,在加固后盖的后部设有屏蔽盖。

[0028] 本发明是采用了背光模块加固技术、液晶屏背光增亮技术、液晶面板减震技术、液晶面板温度控制技术、液晶面板电磁屏蔽技术、液晶面板防反射技术、液晶模块加固技等一系列技术手段。现根据显示屏的结构进行分别陈述:

[0029] 背光模块加固技术:该技术是在光学膜前表面设有第一光学玻璃,在液晶面板与光学膜之间设有第二光学玻璃,用以增强光学膜的抗振强度,抑制光学膜的振动,杜绝光学膜之间的摩擦,解决了通用显示屏不能在极端苛刻的振动环境下的长时间稳定工作问题。

[0030] 针对屏幕显示的问题,本发明采用了对管齐下的思路:1.通过重新设计导光板和

采用高效的增亮膜和反射膜,提高光的利用率,以此达到功耗与亮度的平衡;2.在允许的功耗范围内选择相应功耗的背光源灯管,这是屏幕亮度的主要改进点,一般通用显示屏的LED灯珠间隔较大,LED的功率也都较小(受限于散热空间和功耗平衡),本发明重新设计的LED光源根据LED发光参数和设计要求,进行计算得出需要的LED数量,为了满足不同的亮度显示要求,还设计由PWM精确控制的LED背光板,LED背光板由LED背光控制电路进行PWM控制,现通过实例设计LED光源,

[0031] LED参数:灯珠型号:7020;灯珠芯片:LG;单灯电压:6V;灯珠数量:36珠;灯珠亮度:50-55LM/w;灯珠色温:12000K左右

[0032] LED计算方法:

[0033] LED光通量:L/流明;LED发光强度:I/cd;LED数量:n;反射板反射率:A;扩散板透射率:B;增光膜/偏光膜总增益:C;导光板面积:S/平方米导光模组效率:eff。

[0034] 则,输出辉度 $=n*L*A*B*C*eff/(S*\pi)$

[0035] 比如一个14.1寸屏的导光板(16:9寸面积为 $0.0573m^2$ ),LED亮度为50Im,采用36颗灯,光学设计效率是70%,反射板反射率95%,扩散板透射率92%,增光膜增益为2,

[0036] 计算输出辉度为: $36*50*95\%*92\%*2*70\%/(0.0573*3.1415926)=12233cd/m^2$ ,

[0037] 如果再加上LCD屏,一般屏的透射率5%,则屏前输出辉度 $=12233*5\%=611cd/m^2$ 。

[0038] LED背光控制电路的电路原理图见图,6,LED背光控制电路由具有恒流功能的BOOST控制芯片U19作为主控芯片,芯片U19的1号管脚连接至MOS管Q45的栅极,MOS管Q45的源极接至LED背光板的1号管脚,MOS管Q45的漏极接地,芯片U19的2号管脚接至电阻R173,并抽头一端连接电阻R163,电阻R173的另一端接地,电阻R163的另一端接有电容C107及电容C108组成的并联电容组后接地,电阻R163与电阻R173设定过压保护,芯片U19的3号管脚接至LED背光板的2号管脚,LED背光板的2号管脚另引出一端串联电阻R166后接至芯片U19的4号管脚,电阻R166抽出一端连接至二极管D9的负极,芯片U19的5号管脚串联电阻R167及电容C112后接地,芯片U19的6号管脚与芯片U19的7号管脚之间串联有电阻R169,电阻R169另抽出一端连接电阻R172后接地,电阻R169与电阻R172设定LED发光电流值,并通过MOS管Q45实现调光控制;芯片U19的8号管脚输出PWM脉冲调制信号至三极管Q49的集电极,三极管Q49的集电极另接上拉电阻R175后接至3.3V电压,三极管Q49的基极接电阻R176后接至三极管Q48的集电极,三极管Q48的集电极另接上拉电阻R174后接至3.3V电压,三极管Q49的基极接电阻R178后作为PWM信号输出端,在电阻R178与三极管Q49的基极之间抽出一端连接电阻R179后接地,芯片U19的9号管脚串联电阻R171后接3.3V电源,电阻R171另引出一端接电阻R170,芯片U19的10号管脚连接电容C109,芯片U19的11号管脚连接电阻R168,芯片U19的13号管脚连接电容C111,芯片U19的14号管脚连接电容C110,电容C109、电容C110、电容C111、电阻R168的另一端合并后接地,芯片U19的14号管脚另抽出一端连接至+12V电源,芯片U19的16号管脚接至MOS管Q44的4号管脚,MOS管Q44的1号、2号、3号管脚与芯片U19的15号管脚合并后串联电阻R165接地,MOS管Q44的5号管脚一路连接至二极管D9的正极,另一路连接电感L2后连接至芯片U19的14号管脚,电感L2、MOS管Q14及二极管D9组成升压电路,满足LED点亮所需电压,在芯片U19的14号管脚与12V电源之间对地接有电容C106,12V电源另引出一端依次串联电阻R162及电阻R164后接地,在电阻R162及电阻R164之间引出一端接MOS管Q46的

3号管脚,MOS管Q46的1号管脚输出LCD信号,MOS管Q46的2号管脚接地。

[0039] 液晶面板减震技术是在液晶面板与光学玻璃间采用光学硅胶吸能减震,有效保护恶劣环境下的面板安全,安装面板方式如下图,其是以硅胶衬垫为底,四周填充硅胶,作二级能量吸收缓冲,液晶面板与LED背光板间精确预留间隙,保证在强震动下面板因形变时不会触碰到LED背光,从而造成破坏。

[0040] 液晶面板温度控制技术是针对在液晶屏的液晶分子在低于0℃时,活性受到温度的影响,变的响应迟缓,直接表现为肉眼可见的拖影现象,这在显示效果上是不能接受的。为了解决这个问题,本发明中采用了面板温度控制技术,该技术结合光学绑定技术,具有加热温度均匀,加热功率自动线性控制,无需人工干预,结构上是利用现有光学玻璃镀膜技术,在光学玻璃的表层,均匀的镀上一层导电膜(效果等同于电阻),该镀膜的阻值大小根据显示面板的面积大小不同,进行精确计算,每平方分米的加热功率一般不超过5W,控制方面则采用PWM精确控制的自动温控模块,通过自动温控模块实时监测液晶面板的环境温度,达到相应的温度条件时,模块会自动发出加热及加热功率等指令,可以有效的保证液晶面板始终工作在有效的温度范围。

[0041] 自动温控模块的电路原理图见图7,自动温控模块接收微控制单元提供的驱动信号,并对地接有电阻R18进行滤波后接至MOS管Q50的1号管脚,MOS管Q50的2号管脚接地,MOS管Q50的3号管脚接至MOS管Q47的1号管脚,MOS管Q50的3号管脚另抽出一端接电阻R11后接至MOS管Q47的1号管脚,MOS管Q47的1号管脚接+12V电源,并抽出一端分别对地并连接有电容C113、电容C114及极性电容CT5,MOS管Q47的4号管脚分别接至加热接口HT1及加热接口HT2的1号管脚,加热接口HT1及加热接口HT2的2号管脚并联后接地。自动温控模块的加热接口为HT1及HT2,当自动温控模块的加热信号输至MOS管Q50时,MOS管Q50便会驱动MOS管Q47输出加热信号到HT加热接口,实现自动加热。

[0042] 在复杂电磁环境中,设计时需要考虑外界电磁对本机的干扰,也要考虑到本机的电磁泄漏对外界设备的干扰,因此在产品设计中需要对显示面板区域进行有效的电磁兼容性设计。在本发明中,主要通过光学玻璃的内表面镀一层均匀的电阻膜(阻值在15欧左右),然后通过铜皮包边,把镀上的电阻膜有效的与机箱外壳进行导接,最后接入系统屏蔽地,形成一个有效的屏蔽空间,完成显示屏的液晶面板电磁屏蔽技术,使得本显示屏具有透光率高、无光学畸变、环境适应性强等特点,电磁屏蔽效能可以接近35db左右。

[0043] 液晶面板防反射技术是在带电磁屏蔽的光学玻璃的外侧,通过在玻璃表面镀减反射涂层,减少光的反射,可以有效提升显示屏在阳光下可视的效果。

[0044] 在强振动的环境下,一般通用的液晶屏框架,均会出现强烈的共振效应,一旦出现共振效应后,相应的振动能量就会传递给液晶屏的各个部件,轻则出现振动波纹,重则损坏相应的零部件,因此设计加固显示模块时,必须考虑液晶模块的抗振强度。

[0045] 本发明采用6060-T6的铝合金材料组成外框框架从而进行液晶模块的加固,使本显示屏能适应极端苛刻条件下的复杂环境。

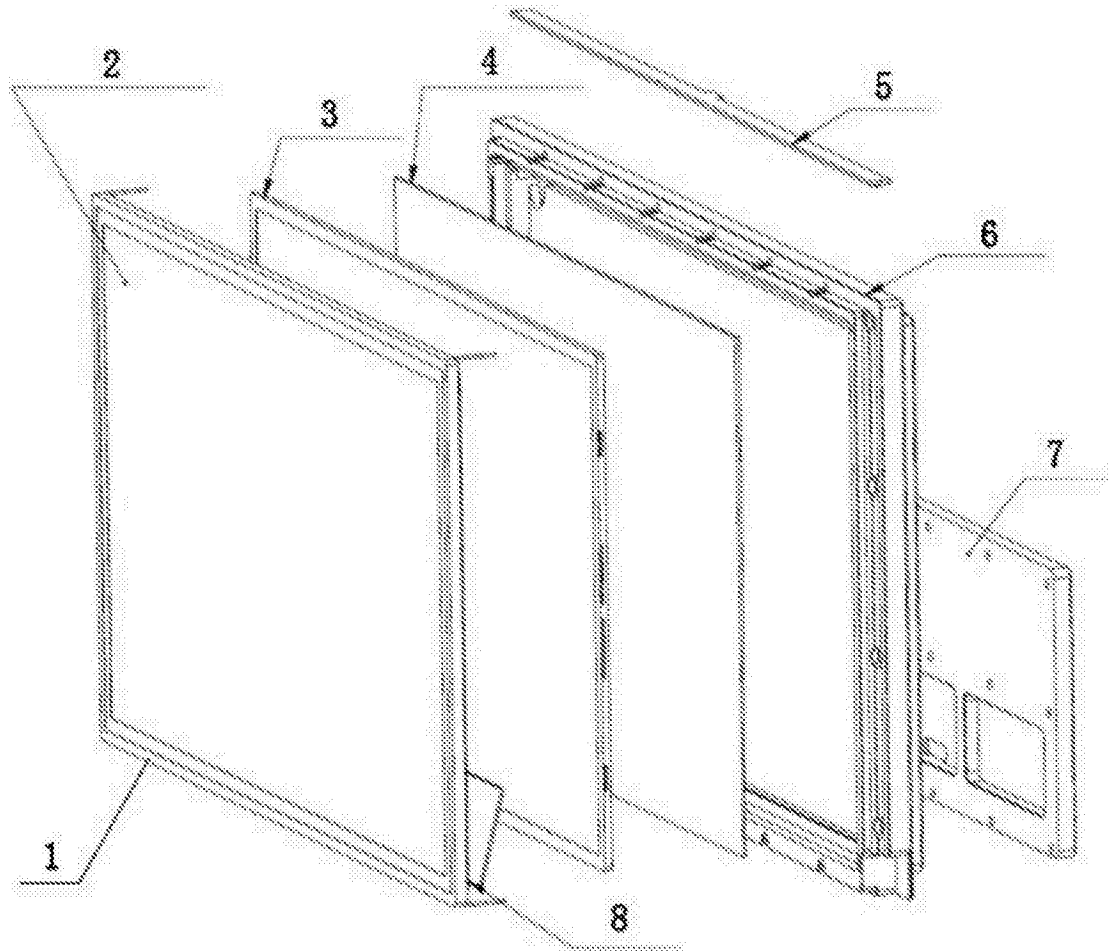


图1

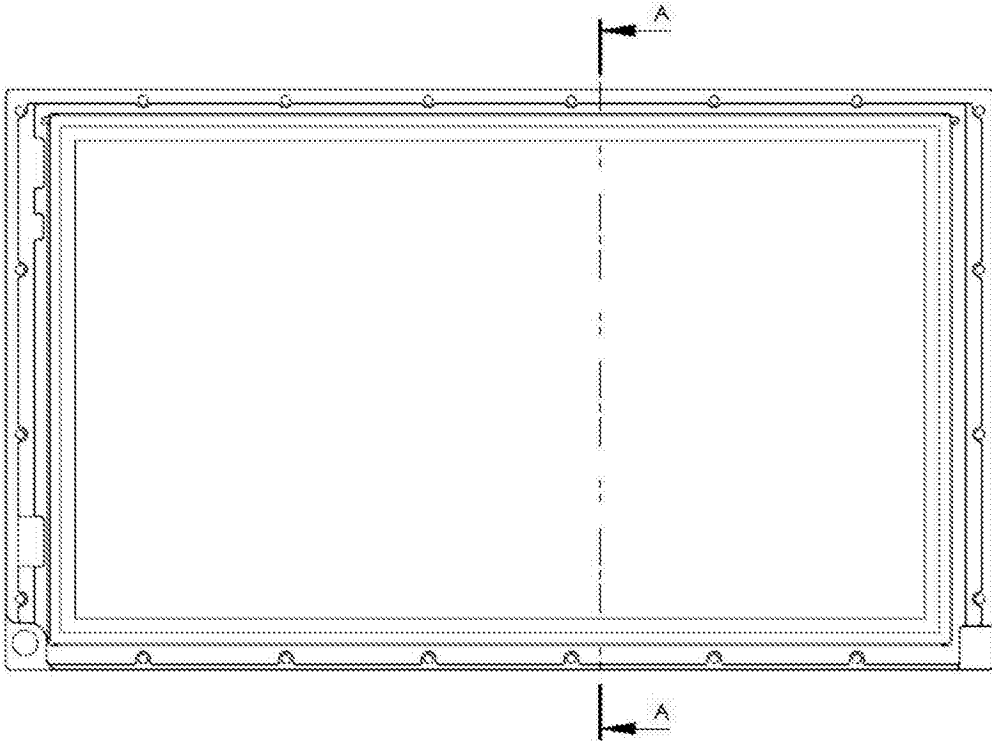


图2

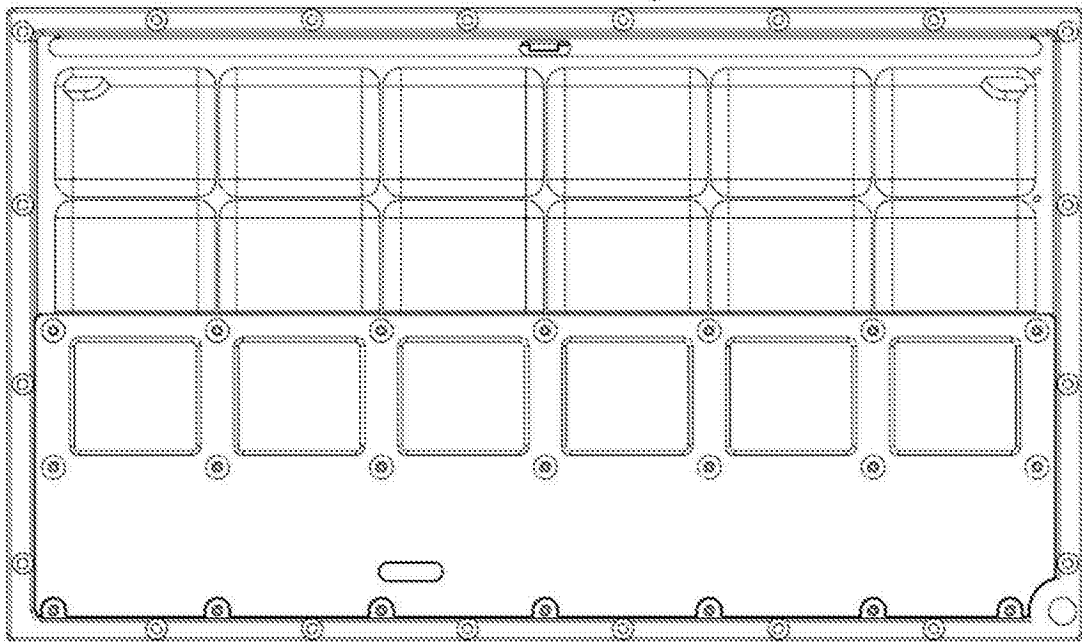


图3

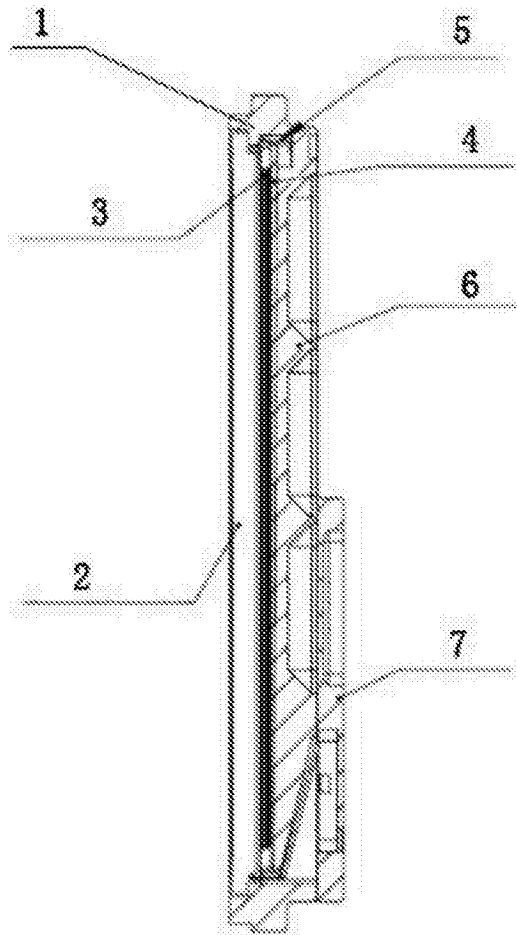


图4

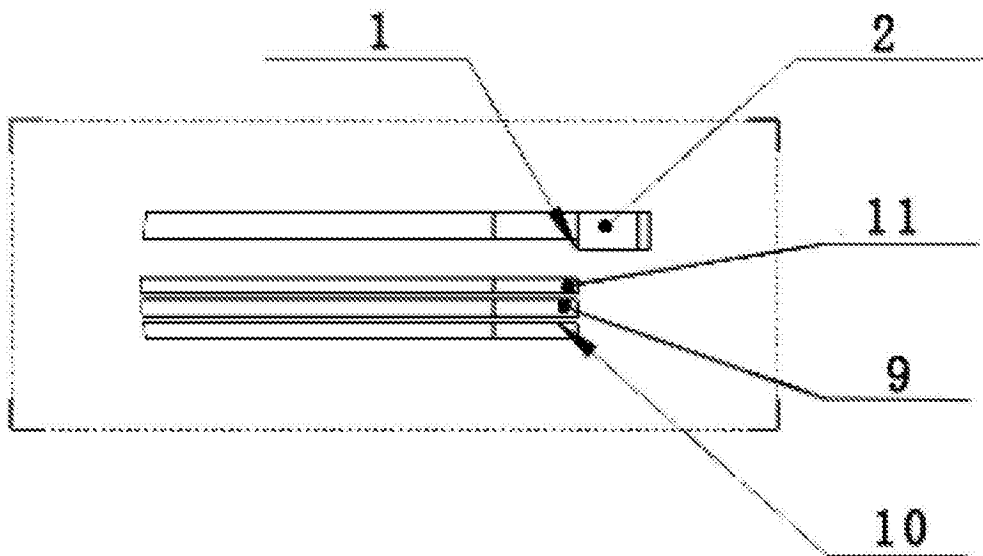


图5

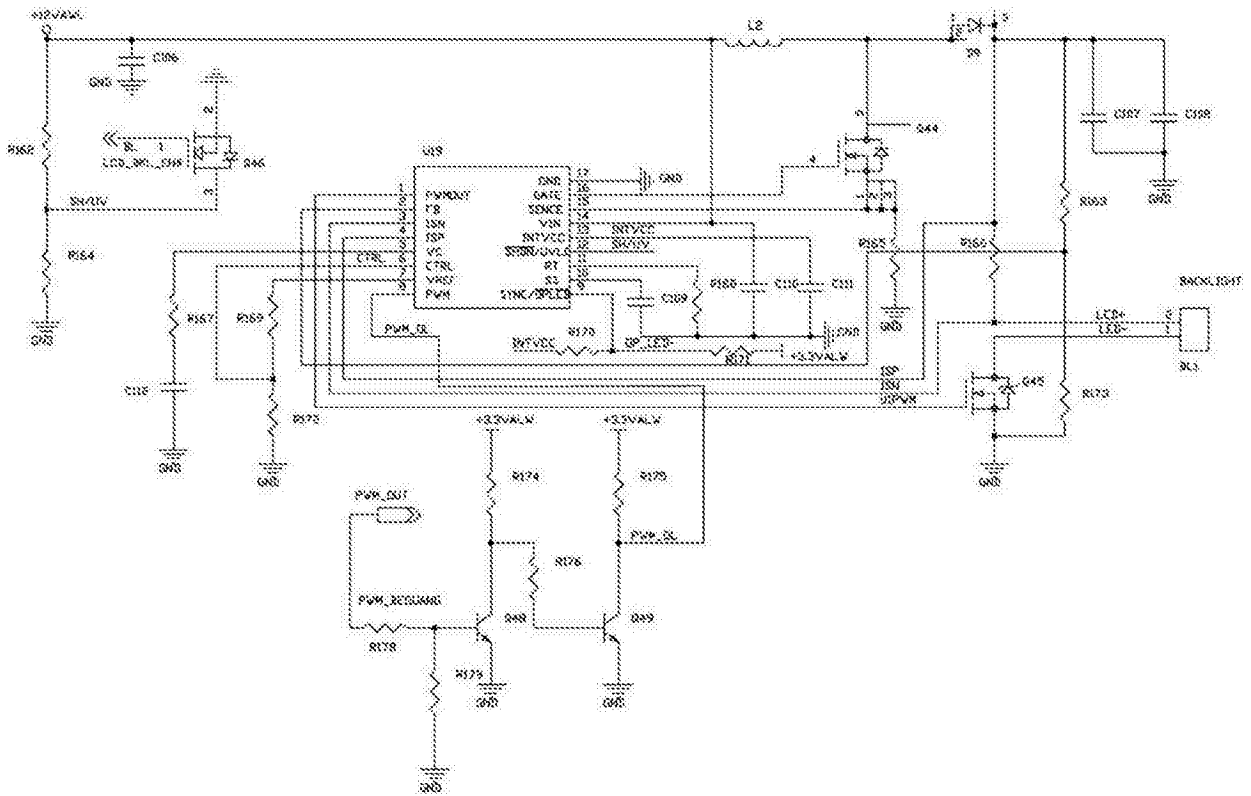


图6

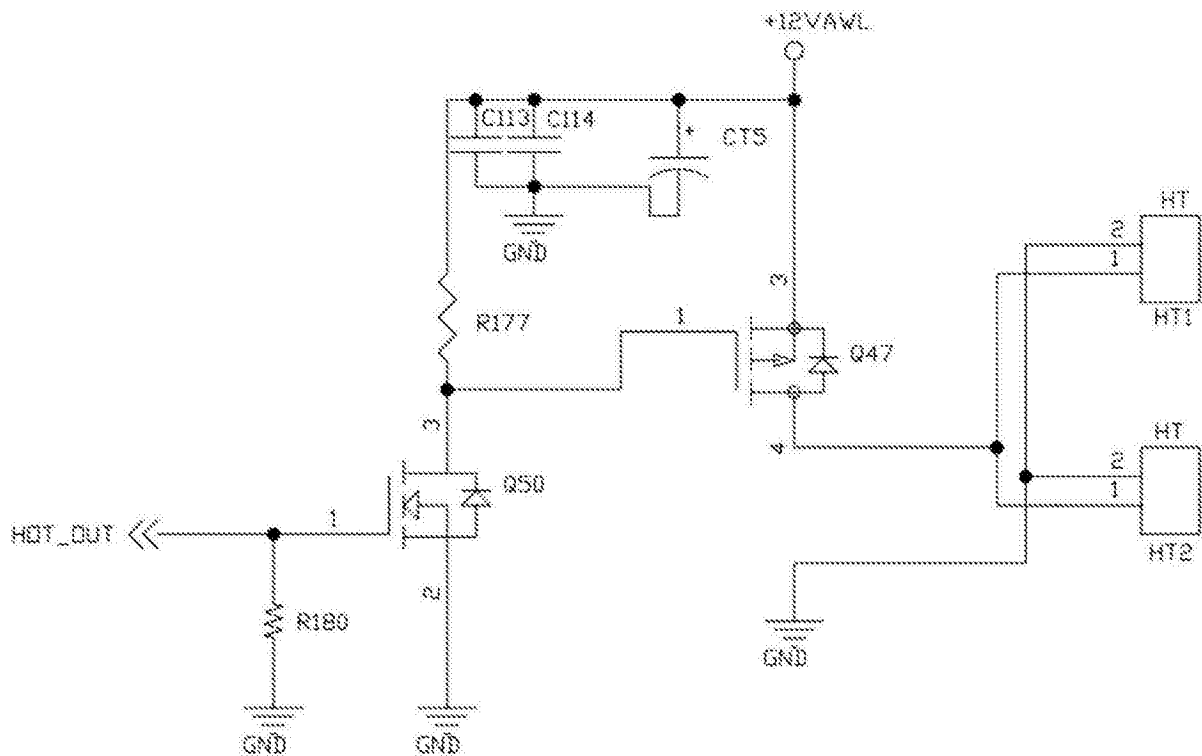


图7

专利名称(译)	一种液晶显示屏		
公开(公告)号	<a href="#">CN106373500A</a>	公开(公告)日	2017-02-01
申请号	CN201610961625.3	申请日	2016-11-04
[标]申请(专利权)人(译)	上海控易电子科技有限公司		
申请(专利权)人(译)	上海控易电子科技有限公司		
当前申请(专利权)人(译)	上海控易电子科技有限公司		
[标]发明人	姜小忠		
发明人	姜小忠		
IPC分类号	G09F9/35 G02F1/1333 G02F1/1335 G09G3/34		
CPC分类号	G09F9/35 G02F1/133382 G02F1/1335 G09G3/3406		
代理人(译)	吴玮		
外部链接	<a href="#">Espacenet</a> <a href="#">SIPO</a>		

摘要(译)

本发明涉及显示屏幕技术领域，具体来说是一种用于复杂环境中的液晶显示屏，液晶显示屏包括外框框架、液晶面板、光学膜组件、导光板、LED背光板、自动温控模块，所述的液晶面板嵌入外框框架上，在液晶面板表面设有光学膜，光学膜前表面设有第一光学玻璃，在液晶面板与光学膜之间设有第二光学玻璃，外框框架将液晶面板、光学膜组件、导光板及LED背光板依次固定于加固后盖上从而形成液晶显示屏。本显示屏能完全满足苛刻环境下的技术要求，结构新颖、可靠性及稳定性高。

