



(12)实用新型专利

(10)授权公告号 CN 210349149 U

(45)授权公告日 2020.04.17

(21)申请号 201921534763.9

(22)申请日 2019.09.16

(73)专利权人 南京能安电子工程有限公司

地址 210000 江苏省南京市玄武区玄武大道699-1号

(72)发明人 肖红

(74)专利代理机构 南京禾易知识产权代理有限公司 32320

代理人 王彩君

(51) Int. Cl.

G09F 9/35(2006.01)

H05K 5/02(2006.01)

H05K 7/20(2006.01)

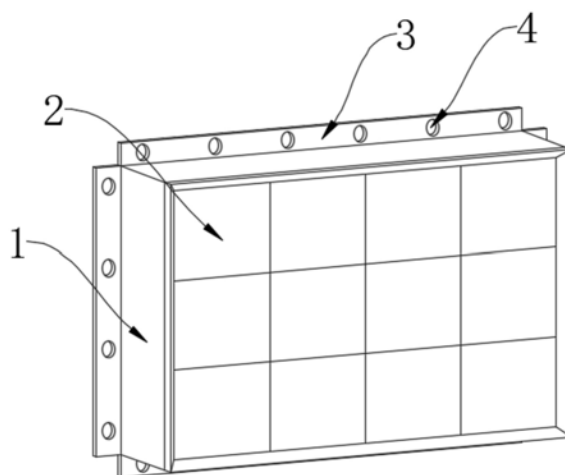
权利要求书1页 说明书3页 附图3页

(54)实用新型名称

一种楼宇系统用显示屏

(57)摘要

本实用新型公开了一种楼宇系统用显示屏，涉及显示屏技术领域，为解决现有的楼宇系统用显示屏安装的稳定性不够高，显示屏的使用性能还不够完善的问题。所述系统显示屏安装防护罩的前端安装有显示屏主体，所述系统显示屏安装防护罩后端的外部安装有固定安装板，所述固定安装板的内部设置有固定限位孔，所述显示屏主体的内部安装有水平偏光片，所述水平偏光片的下端安装有彩色滤光片，所述彩色滤光片的下端安装有液晶，所述液晶的下端安装有TFT玻璃，所述TFT玻璃的下端安装有垂直偏光片，所述垂直偏光片的下端安装有驱动IC与印刷电路板。



1. 一种楼宇系统用显示屏,包括系统显示屏安装防护罩(1),其特征在于:所述系统显示屏安装防护罩(1)的前端安装有显示屏主体(2),所述系统显示屏安装防护罩(1)后端的外部安装有固定安装板(3),且固定安装板(3)与系统显示屏安装防护罩(1)为一体结构,所述固定安装板(3)的内部设置有固定限位孔(4),固定限位孔(4)设置有若干个,且若干个固定限位孔(4)依次分布,所述显示屏主体(2)的内部安装有水平偏光片(5),所述水平偏光片(5)的下端安装有彩色滤光片(6),所述彩色滤光片(6)的下端安装有液晶(7),所述液晶(7)的下端安装有TFT玻璃(8),所述TFT玻璃(8)的下端安装有垂直偏光片(9),所述垂直偏光片(9)的下端安装有驱动IC与印刷电路板(10)。

2. 根据权利要求1所述的一种楼宇系统用显示屏,其特征在于:所述显示屏主体(2)设置有若干个,且若干个显示屏主体(2)依次分布。

3. 根据权利要求1所述的一种楼宇系统用显示屏,其特征在于:所述驱动IC与印刷电路板(10)的下端安装有扩散片(11),所述扩散片(11)的下端安装有扩散版(12),所述扩散版(12)的下端安装有胶框(13)。

4. 根据权利要求3所述的一种楼宇系统用显示屏,其特征在于:所述胶框(13)的下端安装有背光源(14),所述背光源(14)的下端安装有背板(15),所述背板(15)的下端安装有主控制板(16),所述主控制板(16)的下端安装有导热片(17),且主控制板(16)与导热片(17)粘贴连接。

5. 根据权利要求1所述的一种楼宇系统用显示屏,其特征在于:所述系统显示屏安装防护罩(1)的后端安装有后固定安装板(18),后固定安装板(18)与系统显示屏安装防护罩(1)通过螺栓连接,所述后固定安装板(18)内部的两侧均安装有散热风扇(21)。

6. 根据权利要求5所述的一种楼宇系统用显示屏,其特征在于:所述散热风扇(21)的前端安装有防尘罩板(20),且防尘罩板(20)与后固定安装板(18)通过卡槽连接,所述防尘罩板(20)的两端均设置有进风散热口(19)。

一种楼宇系统用显示屏

技术领域

[0001] 本实用新型涉及显示屏技术领域,具体为一种楼宇系统用显示屏。

背景技术

[0002] 液晶显示屏,英文简称为LCD全称是,是属于平面显示器的一种。用于电视机及计算机的屏幕显示。该显示屏的优点是耗电量低、体积小、辐射低。液晶显示屏使用了两片极化材料中的液体水晶溶液,使电流通过该液体时会使水晶重新排列达到成像的目的,液晶显示屏用于数字型钟表和许多便携式计算机的一种显示器类型。显示使用了两片极化材料,在它们之间是液体水晶溶液。电流通过该液体时会使水晶重新排列,以使光线无法透过它们。因此,每个水晶就像百叶窗,既能允许光线穿过又能挡住光线。液晶显示器目前科技信息产品都朝着轻、薄、短、小的目标发展,在计算机周边中拥有悠久历史的显示器产品当然也不例外。

[0003] 但是,现有的楼宇系统用显示屏安装的稳定性不够高,显示屏的使用性能还不够完善;因此不满足现有的需求,对此我们提出了一种楼宇系统用显示屏。

实用新型内容

[0004] 本实用新型的目的在于提供一种楼宇系统用显示屏,以解决上述背景技术中提出的现有的楼宇系统用显示屏安装的稳定性不够高,显示屏的使用性能还不够完善的问题。

[0005] 为实现上述目的,本实用新型提供如下技术方案:一种楼宇系统用显示屏,包括系统显示屏安装防护罩,所述系统显示屏安装防护罩的前端安装有显示屏主体,所述系统显示屏安装防护罩后端的外部安装有固定安装板,且固定安装板与系统显示屏安装防护罩为一体结构,所述固定安装板的内部设置有固定限位孔,固定限位孔设置有若干个,且若干个固定限位孔依次分布,所述显示屏主体的内部安装有水平偏光片,所述水平偏光片的下端安装有彩色滤光片,所述彩色滤光片的下端安装有液晶,所述液晶的下端安装有TFT玻璃,所述TFT玻璃的下端安装有垂直偏光片,所述垂直偏光片的下端安装有驱动IC与印刷电路板。

[0006] 优选的,所述显示屏主体设置有若干个,且若干个显示屏主体依次分布。

[0007] 优选的,所述驱动IC与印刷电路板的下端安装有扩散片,所述扩散片的下端安装有扩散版,所述扩散版的下端安装有胶框。

[0008] 优选的,所述胶框的下端安装有背光源,所述背光源的下端安装有背板,所述背板的下端安装有主控制板,所述主控制板的下端安装有导热片,且主控制板与导热片粘贴连接。

[0009] 优选的,所述系统显示屏安装防护罩的后端安装有后固定安装板,后固定安装板与系统显示屏安装防护罩通过螺栓连接,所述后固定安装板内部的两侧均安装有散热风扇。

[0010] 优选的,所述散热风扇的前端安装有防尘罩板,且防尘罩板与后固定安装板通过

卡槽连接,所述防尘罩板的两端均设置有进风散热口。

[0011] 与现有技术相比,本实用新型的有益效果是:

[0012] 1、本实用新型通过设置有系统显示屏安装防护罩,能够使得显示屏安装的稳定性更高,可以将系统显示屏安装防护罩嵌入墙壁内部,整体的防护性能得到了很好的提升,实用性也能够得到一定程度的保障,解决了现有的楼宇系统用显示屏安装的稳定性不够高,显示屏的使用性能还不够完善的问题。

[0013] 2、本实用新型通过在系统显示屏安装防护罩的后端安装有进风散热口和散热风扇,能够在显示屏主体工作产生较大的热量时很好的进行散热,以保障显示屏的工作性能,同时能够在一定程度上延长显示屏的使用寿命。

附图说明

[0014] 图1为本实用新型一种楼宇系统用显示屏的立体图;

[0015] 图2为本实用新型显示屏主体的结构示意图;

[0016] 图3为本实用新型一种楼宇系统用显示屏的后视图。

[0017] 图中:1、系统显示屏安装防护罩;2、显示屏主体;3、固定安装板;4、固定限位孔;5、水平偏光片;6、彩色滤光片;7、液晶;8、TFT玻璃;9、垂直偏光片;10、驱动IC与印刷电路板;11、扩散片;12、扩散版;13、胶框;14、背光源;15、背板;16、主控制板;17、导热片;18、后固定安装板;19、进风散热口;20、防尘罩板;21、散热风扇。

具体实施方式

[0018] 下面将结合本实用新型实施例中的附图,对本实用新型实施例中的技术方案进行清楚、完整地描述,显然,所描述的实施例仅仅是本实用新型一部分实施例,而不是全部的实施例。

[0019] 请参阅图1-3,本实用新型提供了一种实施例:一种楼宇系统用显示屏,包括系统显示屏安装防护罩1,系统显示屏安装防护罩1的前端安装有显示屏主体2,系统显示屏安装防护罩1后端的外部安装有固定安装板3,且固定安装板3与系统显示屏安装防护罩1为一体结构,结构稳定性更高,固定安装板3的内部设置有固定限位孔4,固定限位孔4设置有若干个,且若干个固定限位孔4依次分布,显示屏主体2的内部安装有水平偏光片5,水平偏光片5的下端安装有彩色滤光片6,彩色滤光片6的下端安装有液晶7,液晶7的下端安装有TFT玻璃8,TFT玻璃8的下端安装有垂直偏光片9,垂直偏光片9的下端安装有驱动IC与印刷电路板10,能够更好的保障显示屏的使用性能。

[0020] 进一步,显示屏主体2设置有若干个,且若干个显示屏主体2依次分布,能够更好的进行安装拆卸。

[0021] 进一步,驱动IC与印刷电路板10的下端安装有扩散片11,扩散片11的下端安装有扩散版12,扩散版12的下端安装有胶框13,显示屏的使用性能更加完善。

[0022] 进一步,胶框13的下端安装有背光源14,背光源14的下端安装有背板15,背板15的下端安装有主控制板16,主控制板16的下端安装有导热片17,且主控制板16与导热片17粘贴连接,安装拆卸更加方便快捷,能够更好的进行拆卸。

[0023] 进一步,系统显示屏安装防护罩1的后端安装有后固定安装板18,后固定安装板18

与系统显示屏安装防护罩1通过螺栓连接,后固定安装板18内部的两侧均安装有散热风扇21,内部的散热性能更好,可以根据需要进行散热。

[0024] 进一步,散热风扇21的前端安装有防尘罩板20,且防尘罩板20与后固定安装板18通过卡槽连接,防尘罩板20的两端均设置有进风散热口19,能够在保障散热性能的同时避免内部进入过多的灰尘。

[0025] 工作原理:使用时,在需要安装显示屏位置处安装系统显示屏安装防护罩1,将显示屏主体2与系统显示屏安装防护罩1内部设置的安装架固定连接,显示屏主体2内部设置的水平偏光片5、彩色滤光片6、液晶7、TFT玻璃8和垂直偏光片9等,能够更好的保障显示屏的使用性能,显示屏主体2安装完成后,将系统显示屏安装防护罩1后端设置的固定安装板3与墙壁进行固定,使用螺钉或螺栓穿过固定限位孔4进行固定,后固定安装板18内部安装的散热风扇21能够更好的保障内部的散热性能。

[0026] 对于本领域技术人员而言,显然本实用新型不限于上述示范性实施例的细节,而且在不背离本实用新型的精神或基本特征的情况下,能够以其他的具体形式实现本实用新型。因此,无论从哪一点来看,均应将实施例看作是示范性的,而且是非限制性的,本实用新型的范围由所附权利要求而不是上述说明限定,因此旨在将落在权利要求的等同要件的含义和范围内的所有变化囊括在本实用新型内。不应将权利要求中的任何附图标记视为限制所涉及的权利要求。

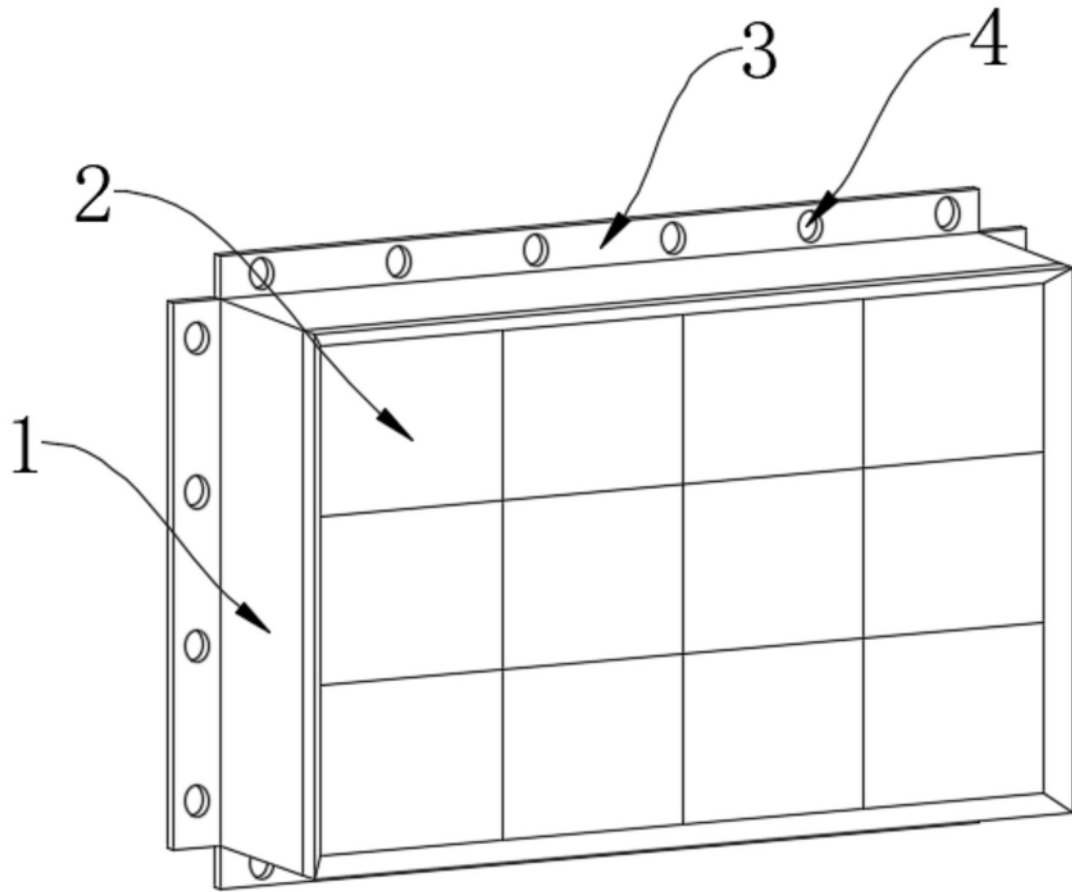


图1

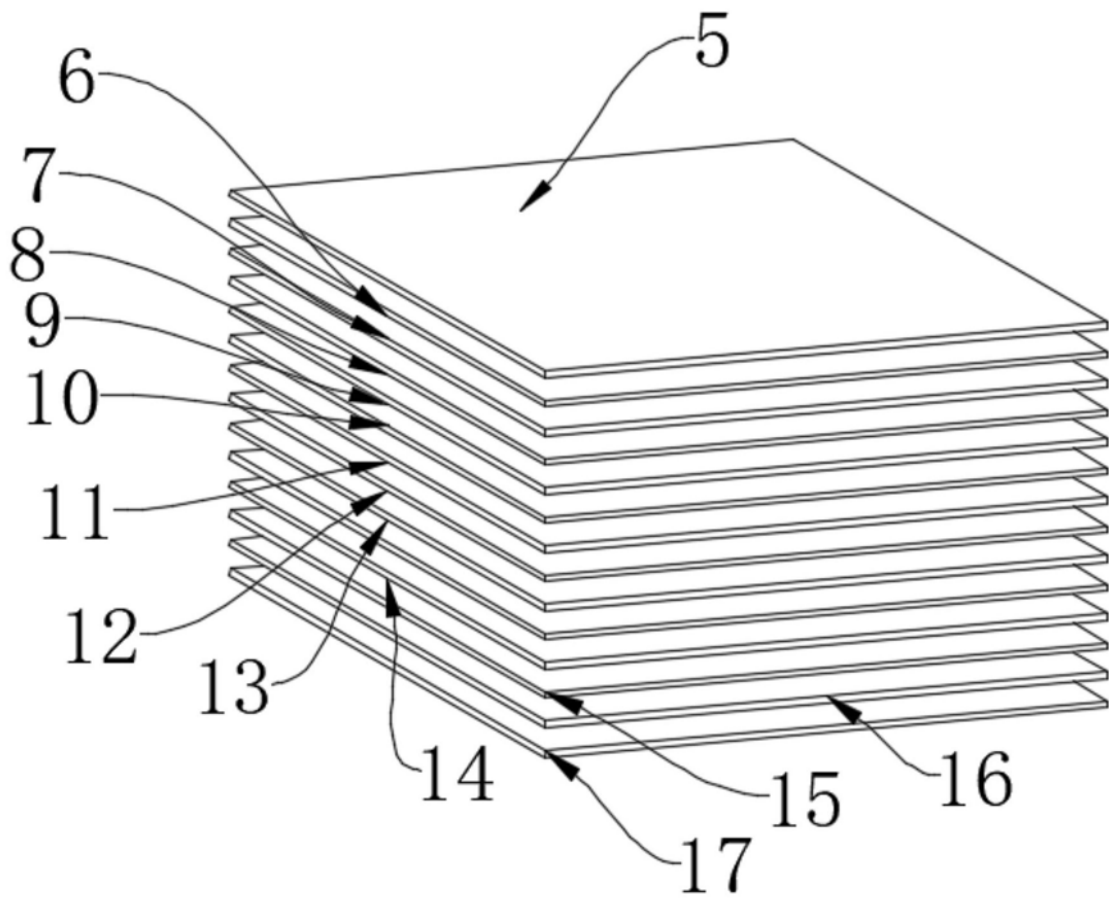


图2

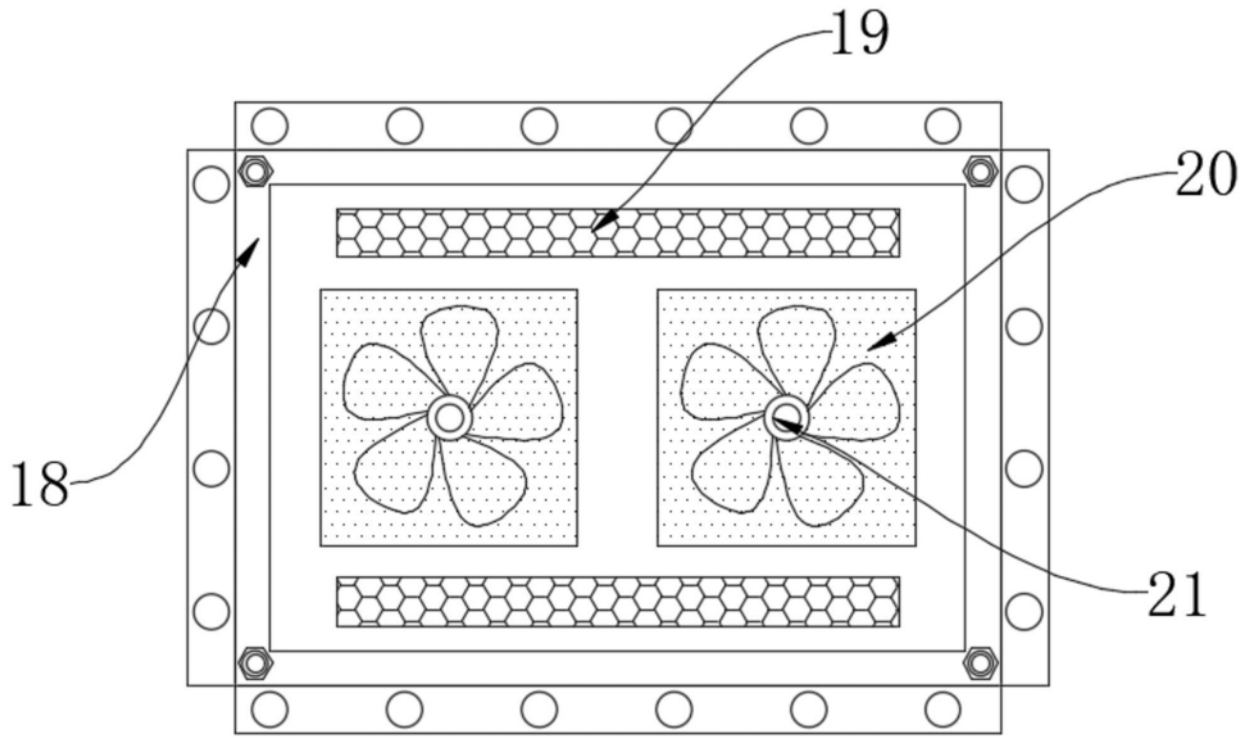


图3

专利名称(译)	一种楼宇系统用显示屏		
公开(公告)号	CN210349149U	公开(公告)日	2020-04-17
申请号	CN201921534763.9	申请日	2019-09-16
[标]发明人	肖红		
发明人	肖红		
IPC分类号	G09F9/35 H05K5/02 H05K7/20		
代理人(译)	王彩君		
外部链接	Espacenet	SIPO	

摘要(译)

本实用新型公开了一种楼宇系统用显示屏，涉及显示屏技术领域，为解决现有的楼宇系统用显示屏安装的稳定性不够高，显示屏的使用性能还不够完善的问题。所述系统显示屏安装防护罩的前端安装有显示屏主体，所述系统显示屏安装防护罩后端的外部安装有固定安装板，所述固定安装板的内部设置有固定限位孔，所述显示屏主体的内部安装有水平偏光片，所述水平偏光片的下端安装有彩色滤光片，所述彩色滤光片的下端安装有液晶，所述液晶的下端安装有TFT玻璃，所述TFT玻璃的下端安装有垂直偏光片，所述垂直偏光片的下端安装有驱动IC与印刷电路板。

