



(12)实用新型专利

(10)授权公告号 CN 210051980 U

(45)授权公告日 2020.02.11

(21)申请号 201920862112.6

(22)申请日 2019.06.10

(73)专利权人 深圳市新天源电子有限公司
地址 518000 广东省深圳市宝安区石岩塘
头村径塘宏发科技工业园1栋五楼

(72)发明人 杜知清 覃木

(74)专利代理机构 深圳众邦专利代理有限公司
44545

代理人 郭晓宇

(51) Int. Cl.

G02F 1/1333(2006.01)

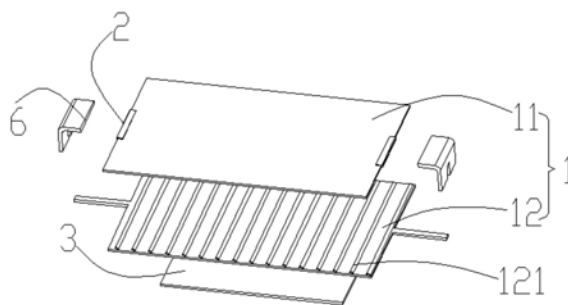
权利要求书1页 说明书3页 附图2页

(54)实用新型名称

一种抗信号干扰的液晶屏模组

(57)摘要

本实用新型涉及一种抗信号干扰的液晶屏模组,包括显示模组,驱动模块和PCB主板,所述显示模组内还包括依次设置的液晶屏和背光板,所述第一屏蔽层粘贴在液晶屏靠近所述背光板的一侧,所述背光板远离所述液晶屏的一侧上粘贴有第二屏蔽层,所述驱动模块安装在所述液晶屏两端并与所述液晶屏电连接,所述PCB主板通过FPC板与所述驱动模块电连接。本实用新型在液晶屏和背光板上分别设置有第一屏蔽层和第二屏蔽层,能够分别屏蔽外部电磁环境对液晶屏和背光板的电磁干扰,提高液晶屏画面显示质量,用户使用体验更好。



1. 一种抗信号干扰的液晶屏模组,包括显示模组,驱动模块和PCB主板,其特征在于:所述显示模组内还包括依次设置的液晶屏和背光板,第一屏蔽层粘贴在液晶屏靠近所述背光板的一侧,所述背光板远离所述液晶屏的一侧上粘贴有第二屏蔽层,所述驱动模块安装在所述液晶屏两端并与所述液晶屏电连接,所述PCB主板通过FPC板与所述驱动模块电连接。

2. 如权利要求1所述的一种抗信号干扰的液晶屏模组,其特征在于:所述驱动模块上集成有信号接收电路、信号整形电路、信号输出电路和驱动电路,所述信号接收电路一端通过所述FPC板与所述主板电连接,所述信号接收电路另一端通过所述信号整形电路与所述信号输出电路电连接,所述信号输出电路另一端与所述驱动电路电连接。

3. 如权利要求1所述的一种抗信号干扰的液晶屏模组,其特征在于:第二屏蔽层为金属屏蔽层。

4. 如权利要求3所述的一种抗信号干扰的液晶屏模组,其特征在于:所述金属屏蔽层远离所述背光板一侧设置有抗氧化层。

5. 如权利要求4所述的一种抗信号干扰的液晶屏模组,其特征在于:所述抗氧化层是聚酰亚胺。

6. 如权利要求1所述的一种抗信号干扰的液晶屏模组,其特征在于:所述第一屏蔽层与所述FPC板连接并接地。

7. 如权利要求6所述的一种抗信号干扰的液晶屏模组,其特征在于:第一屏蔽层为石墨烯。

8. 如权利要求1所述的一种抗信号干扰的液晶屏模组,其特征在于:所述背光板上背离所述第二屏蔽层一侧设置有若干发光二极管。

一种抗信号干扰的液晶屏模组

技术领域

[0001] 本实用新型涉及液晶显示技术领域,特别是涉及一种抗信号干扰的液晶屏模组。

背景技术

[0002] 现今社会电子产品越来越多,用户要求也随之提高。其中,工业控制仪器中对显示器的要求比较高,要求液晶屏能够在强电磁环境中正常工作,不会因为电磁干扰导致显示屏发生闪烁现象,影响用户使用。

[0003] 目前,对于液晶显示器屏蔽电磁干扰,一般是采用金属丝组成的丝网贴合在液晶显示屏的一侧,比较容易因为网格状的丝网影响背光源的光亮投影,导致降低液晶显示图像质量,用户使用时容易产生视觉干扰。

实用新型内容

[0004] 基于此,有必要针对液晶屏容易受到外部电磁干扰的情况,提供一种抗信号干扰的液晶屏模组,能够有效避免液晶屏被外部电磁环境干扰,导致液晶显示屏图像闪烁不稳定,影响用户使用。

[0005] 一种抗信号干扰的液晶屏模组,包括显示模组,驱动模块和PCB主板,所述显示模组内还包括依次设置的液晶屏和背光板,所述第一屏蔽层粘贴在液晶屏靠近所述背光板的一侧,所述背光板远离所述液晶屏的一侧上粘贴有第二屏蔽层,所述驱动模块安装在所述液晶屏两端并与所述液晶屏电连接,所述PCB主板通过FPC板与所述驱动模块电连接。

[0006] 优选的,所述驱动模块上集成有信号接收电路、信号整形电路、信号输出电路和驱动电路,所述信号接收电路一端通过所述FPC板与所述主板电连接,所述信号接收电路另一端通过所述信号整形电路与所述信号输出电路电连接,所述信号输出电路另一端与所述驱动电路电连接。

[0007] 优选的,第二屏蔽层为金属屏蔽层。

[0008] 优选的,所述金属屏蔽层远离所述背光板一侧设置有抗氧化层。

[0009] 优选的,所述抗氧化层是聚酰亚胺。

[0010] 优选的,所述第一屏蔽层与所述FPC板连接并接地。

[0011] 优选的,第一屏蔽层为石墨烯。

[0012] 优选的,所述背光板上背离所述第二屏蔽层一侧设置有若干发光二极管。

[0013] 本实用新型的有益之处在于:1、本实用新型在液晶屏和背光板上分别设置有第一屏蔽层和第二屏蔽层,能够分别屏蔽外部电磁环境对液晶屏和背光板的电磁干扰,提高液晶屏画面显示质量,用户使用体验更好;2、本实用新型同时在液晶屏两端设置驱动模块,为了避免驱动模块接收信号后直接输入到液晶屏中,导致液晶屏因为信号不稳定导致画面闪烁,在驱动模块中添加了信号整形电路结构,能够滤除驱动信号中的干扰和杂波,避免液晶屏因为外部信号干扰出现乱码或不显示等现象。

附图说明

- [0014] 图1为其中一实施例一种抗信号干扰的液晶屏模组爆炸图；
[0015] 图2为一种抗信号干扰的液晶屏模组电路框图；
[0016] 图3为图1中液晶屏的截面示意图；
[0017] 图4为图1中背光板的截面示意图。

具体实施方式

[0018] 为使本实用新型的上述目的、特征和优点能够更加明显易懂，下面结合附图对本实用新型的具体实施方式做详细的说明。在下面的描述中阐述了很多具体细节以便于充分理解本实用新型。但是本实用新型能够以很多不同于在此描述的其它方式来实施，本领域技术人员可以在不违背本实用新型内涵的情况下做类似改进，因此本实用新型不受下面公开的具体实施例的限制。

[0019] 需要说明的是，当元件被称为“固定于”或“设置于”另一个元件，它可以直接在另一个元件上或者也可以存在居中的元件。当一个元件被认为是“连接”另一个元件，它可以是直接连接到另一个元件或者可能同时存在居中元件。本文所使用的术语“垂直的”、“水平的”、“左”、“右”以及类似的表述只是为了说明的目的，并不表示是唯一的实施方式。

[0020] 除非另有定义，本文所使用的所有的技术和科学术语与属于本实用新型的技术领域的技术人员通常理解的含义相同。本文中在本实用新型的说明书中所使用的术语只是为了描述具体的实施方式的目的，不是旨在于限制本实用新型。本文所使用的术语“和/或”包括一个或多个相关的所列项目的任意的和所有的组合。

[0021] 如图1所示，一种抗信号干扰的液晶屏模组，包括显示模组1，驱动模块2和PCB主板3，所述显示模组1内还包括依次设置的液晶屏11和背光板12，所述第一屏蔽层4粘贴在液晶屏11靠近所述背光板12的一侧，所述背光板12远离所述液晶屏11的一侧上粘贴有第二屏蔽层5，所述驱动模块2安装在所述液晶屏11两端并与所述液晶屏11电连接，所述PCB主板3通过FPC板6与所述驱动模块2电连接。具体的，在本实施例中，在液晶屏11和背光板12上分别设置有第一屏蔽层4和第二屏蔽层5，能够分别屏蔽外界对液晶屏11和背光板12的干扰。其中，第二屏蔽层5能够屏蔽外部电磁干扰，避免了背光板12上的发光部件出现发光不稳定的情况，导致液晶屏11上的显示画面闪烁。而第一屏蔽层4设置在液晶屏11靠近背光板12一侧上，能够同时屏蔽背光板12通电产生的电磁干扰，导致液晶屏11上的液晶分子因为背光板12发出的电磁信号发生移位现象，以致画面闪烁。并且在本实用新型中PCB主板3通过FPC板6电连接驱动模块2，FPC板6为柔性电路板，占用液晶屏内部空间较小，不会影响液晶屏整体组装，PCB主板3通过FPC板6和驱动模块2电连接，将电信号输入到液晶屏11中，进而控制画面显示。

[0022] 如图1~2所示，所述驱动模块2上集成有信号接收电路21、信号整形电路22、信号输出电路23和驱动电路24，所述信号接收电路21一端通过所述FPC板6与所述PCB主板3电连接，所述信号接收电路21另一端通过所述信号整形电路22与所述信号输出电路23电连接，所述信号输出电路23另一端与所述驱动电路24电连接。具体的，通过信号接收电路21接收PCB主板6发出的驱动信号，并将该驱动信号发送至信号整形电路22，信号整形电路22对该驱动信号进行滤波，整形，去除干扰信号和杂波后，通过信号输出电路23输入到驱动电路24

中,以驱动液晶屏11。该驱动模块2提高了液晶显示模组的抗干扰能力,解决了液晶屏11因为驱动信号受外部电磁干扰,导致显示画面不稳定的问题。

[0023] 如图1~4所示,第二屏蔽层5为金属屏蔽层,所述金属屏蔽层5远离所述背光板12一侧设置有抗氧化层51,所述抗氧化层51是聚酰亚胺。具体的,在背光板12远离液晶屏11一侧面设置金属屏蔽层5,能够屏蔽外部电磁对背光板12上的发光部件的干扰,防止发光部件出现闪烁现象,同时金属屏蔽层5还可以充当散热部件,有效对背光板12进行散热。另外,在金属屏蔽层5上覆盖后聚酰亚胺制成的抗氧化层51,聚酰亚胺有机高分子材料,耐高温300°以上,保护金属屏蔽层5,防止其氧化,并能屏蔽水分氧气。除此之外,还可以选用油墨等作为抗氧化层51。

[0024] 如图1所示,第一屏蔽层4与所述FPC板6连接并接地,第一屏蔽层4为石墨烯。具体的,第一屏蔽层4通过FPC板6连接接地后,形成静电防护层,避免液晶屏11被外部电磁信号干扰,而石墨烯制成的第一屏蔽层4具有优益的电磁屏蔽性能,轻质,透光性好,不会遮挡住背光板12上的光线。

[0025] 如图1所示,所述背光板12上背离所述第二屏蔽层5一侧设置有若干发光二极管121。

[0026] 以上所述实施例的各技术特征可以进行任意的组合,为使描述简洁,未对上述实施例中的各个技术特征所有可能的组合都进行描述,然而,只要这些技术特征的组合不存在矛盾,都应当认为是本说明书记载的范围。

[0027] 以上所述实施例仅表达了本实用新型的几种实施方式,其描述较为具体和详细,但并不能因此而理解为对实用新型专利范围的限制。应当指出的是,对于本领域的普通技术人员来说,在不脱离本实用新型构思的前提下,还可以做出若干变形和改进,这些都属于本实用新型的保护范围。因此,本实用新型专利的保护范围应以所附权利要求为准。

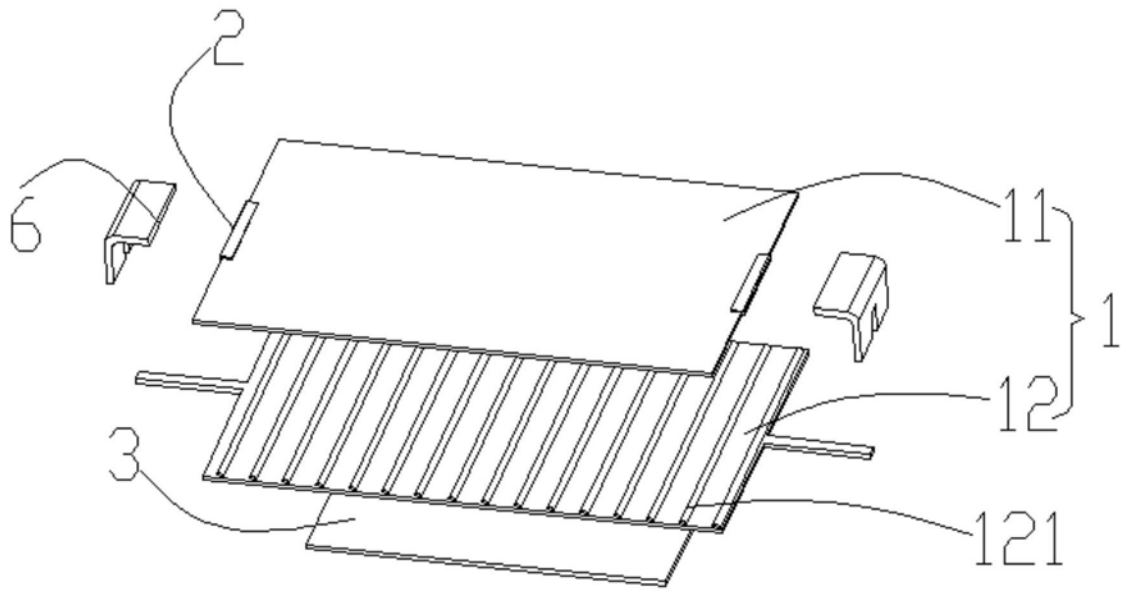


图1

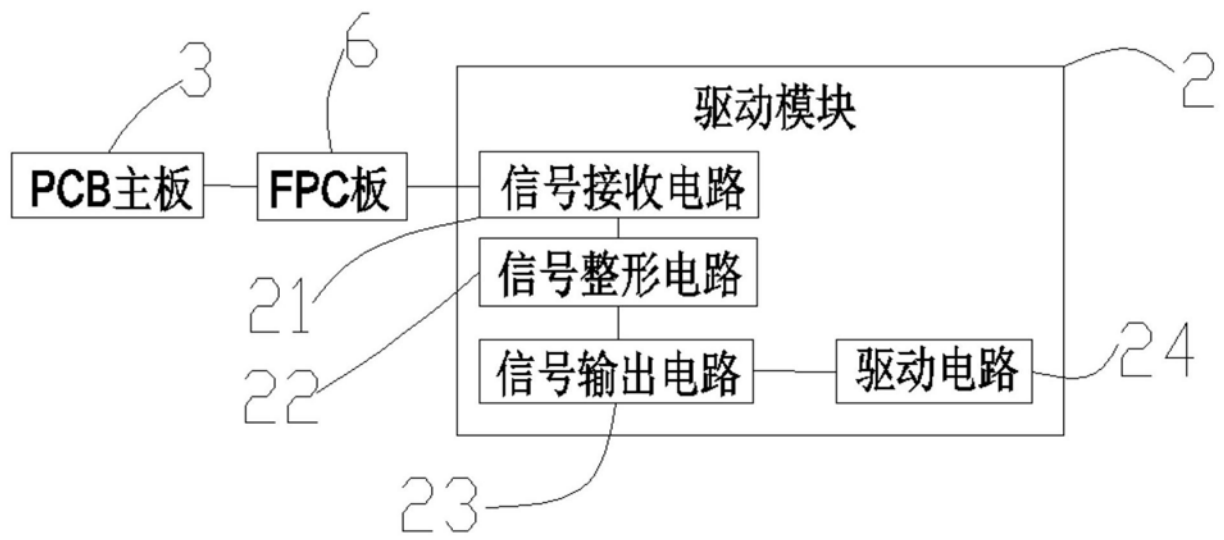


图2

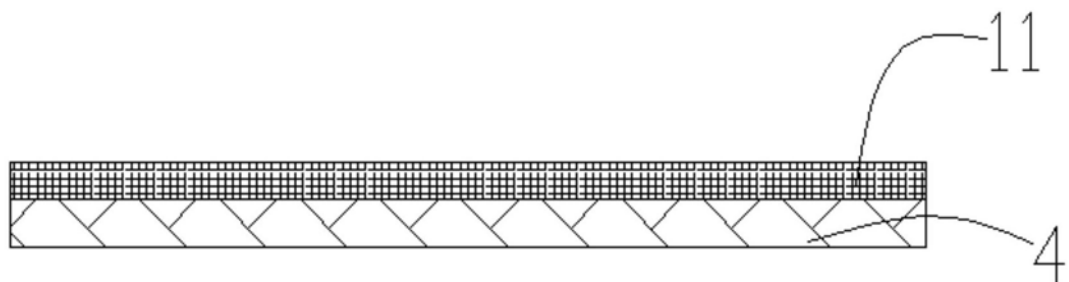


图3

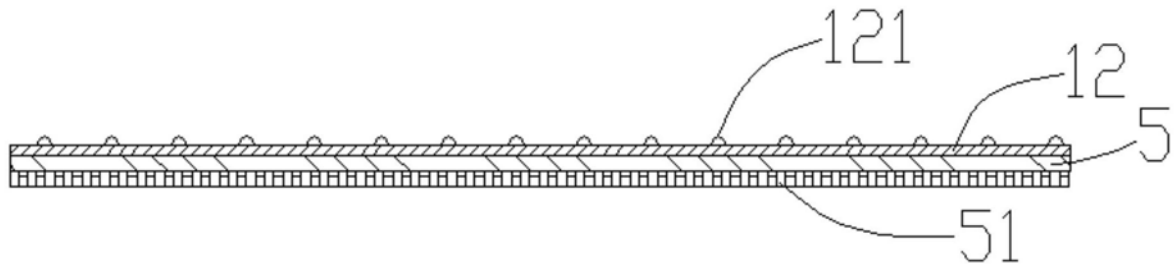


图4

专利名称(译)	一种抗信号干扰的液晶屏模组		
公开(公告)号	CN210051980U	公开(公告)日	2020-02-11
申请号	CN201920862112.6	申请日	2019-06-10
[标]申请(专利权)人(译)	深圳市新天源电子有限公司		
申请(专利权)人(译)	深圳市新天源电子有限公司		
当前申请(专利权)人(译)	深圳市新天源电子有限公司		
[标]发明人	杜知清		
发明人	杜知清 覃木		
IPC分类号	G02F1/1333		
代理人(译)	郭晓宇		
外部链接	Espacenet SIPO		

摘要(译)

本实用新型涉及一种抗信号干扰的液晶屏模组，包括显示模组，驱动模块和PCB主板，所述显示模组内还包括依次设置的液晶屏和背光板，所述第一屏蔽层粘贴在液晶屏靠近所述背光板的一侧，所述背光板远离所述液晶屏的一侧上粘贴有第二屏蔽层，所述驱动模块安装在所述液晶屏两端并与所述液晶屏电连接，所述PCB主板通过FPC板与所述驱动模块电连接。本实用新型在液晶屏和背光板上分别设置有第一屏蔽层和第二屏蔽层，能够分别屏蔽外部电磁环境对液晶屏和背光板的电磁干扰，提高液晶屏画面显示质量，用户使用体验更好。

