



## (12)实用新型专利

(10)授权公告号 CN 209858889 U

(45)授权公告日 2019.12.27

(21)申请号 201920590117.8

(22)申请日 2019.04.26

(73)专利权人 康惠(惠州)半导体有限公司

地址 516006 广东省仲恺高新区仲恺大道  
252号航天科技工业园八栋

(72)发明人 林志坚 王海 曾新勇 江龙  
黄淑燕 黄辉辉

(74)专利代理机构 广州市华学知识产权代理有  
限公司 44245

代理人 刘羽

(51)Int.Cl.

G02F 1/1333(2006.01)

G02F 1/1337(2006.01)

G02F 1/1343(2006.01)

G02F 1/1335(2006.01)

权利要求书1页 说明书4页 附图3页

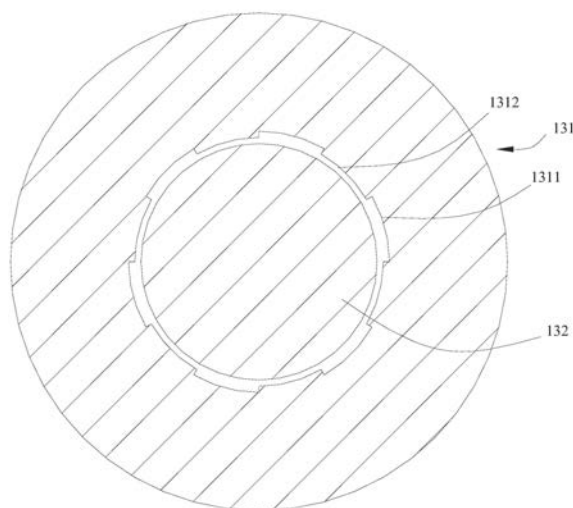
(54)实用新型名称

带对位标结构的液晶显示屏

(57)摘要

本实用新型涉及液晶显示屏领域,公开了一种带对位标结构的液晶显示屏,包括:密封结构;液晶模组,包括上玻璃基板、ITO公共电极、ITO分段电极及下玻璃基板,ITO公共电极蚀刻于下玻璃基板,ITO分段电极蚀刻于上玻璃基板;对位标结构,包括环体图案层及实体图案层,环体图案层及实体图案层分别光刻于上玻璃基板及下玻璃基板的外表面,环体图案层与实体图案层对位套合,环体图案层靠近实体图案层的一侧边朝向靠近实体图案层的方向延伸出多个凸状内沿部。本实用新型的对位标结构具有两种贴合精度,即能满足普通产品10-20 $\mu$ m的贴合精度,又能满足高贴合精度产品5-10 $\mu$ m的贴合精度,为高精度要求产品快速提供手动挪位判定基准,提高挪位的准确性及效率。

130



1. 一种带对位标结构的液晶显示屏,其特征在于,包括:  
密封结构;

液晶模组,所述液晶模组包括上玻璃基板、上配向膜、液晶夹层、ITO分段电极、ITO公共电极、下配向膜及下玻璃基板,所述ITO公共电极蚀刻于所述下玻璃基板上,所述ITO分段电极蚀刻于所述上玻璃基板上,所述密封结构分别与所述下玻璃基板及所述上玻璃基板连接,并且所述密封结构分别与所述下玻璃基板及所述上玻璃基板共同围成液晶封装腔,所述液晶夹层容置于所述液晶封装腔内,所述下配向膜贴附在所述ITO公共电极靠近所述液晶夹层的一侧面,所述上配向膜贴附在所述ITO分段电极靠近所述液晶夹层的一侧面;及

对位标结构,所述对位标结构包括环体图案层及实体图案层,所述环体图案层及实体图案层分别光刻于所述上玻璃基板及下玻璃基板的外表面,所述实体图案层对位套合在所述环体图案层的中部位置处,所述环体图案层靠近所述实体图案层的一侧边朝向靠近所述实体图案层的方向延伸出多个凸状内沿部。

2. 根据权利要求1所述的带对位标结构的液晶显示屏,其特征在于,所述环体图案层设为圆环体,所述实体图案层设为圆柱体。

3. 根据权利要求1所述的带对位标结构的液晶显示屏,其特征在于,多个所述凸状内沿部间隔形成于所述环体图案层靠近所述实体图案层的一侧边。

4. 根据权利要求3所述的带对位标结构的液晶显示屏,其特征在于,相邻两个所述凸状内沿部之间形成凹状内沿部,所述凹状内沿部设为多个,多个所述凹状内沿部间隔形成于所述环体图案层靠近所述实体图案层的一侧边。

5. 根据权利要求1所述的带对位标结构的液晶显示屏,其特征在于,所述下配向膜与所述ITO公共电极电连接,所述上配向膜与所述ITO分段电极电连接。

6. 根据权利要求5所述的带对位标结构的液晶显示屏,其特征在于,所述液晶模组还包括驱动线路板,所述驱动线路板与所述ITO公共电极电连接。

7. 根据权利要求1所述的带对位标结构的液晶显示屏,其特征在于,所述液晶模组还包括上偏光片及下偏光片,所述下偏光片贴附于所述下玻璃基板远离所述ITO公共电极的一侧面上,所述上偏光片贴附于所述上玻璃基板远离所述ITO分段电极的一侧面上。

8. 根据权利要求7所述的带对位标结构的液晶显示屏,其特征在于,所述下偏光片的边缘与所述上偏光片的边缘相对齐。

9. 根据权利要求1所述的带对位标结构的液晶显示屏,其特征在于,所述下玻璃基板的边缘与所述上玻璃基板的边缘相对齐。

10. 根据权利要求1所述的带对位标结构的液晶显示屏,其特征在于,所述下配向膜的边缘与所述上配向膜的边缘相对齐。

## 带对位标结构的液晶显示屏

### 技术领域

[0001] 本实用新型涉及液晶显示屏领域,特别是涉及一种带对位标结构的液晶显示屏。

### 背景技术

[0002] LCD液晶显示屏作为数据显示画面终端,在商业和工业领域已经得到了广泛的应用,且随着科技的发展其显示技术也越来越成熟。在液晶显示屏生产制造过程中,有一个制造工序为对位套合,目的是将上下两片ITO玻璃基板,利用设计好的对位标进行组合,并在四角点UV固化,确保不偏移。如果上下ITO基板出现贴合偏移,将会造成产品上下短路、图案缺失或多划等问题,从而导致部产品甚至整批产品都因贴合精度的偏移不良而不合格,降低产品良率。尤其是IC驱动的高路数全屏点阵COG产品,以及全视角的VA产品等,随着更细的线宽及线距设计需求,对产品的贴合精度要求越来越高。目前所使用的贴合对位标,已远远不能满足实际生产需求,需要迫切设计一种能提高对位套合精度的对位标。

[0003] 如图1所示,目前设计的贴合对位标结构20,一般是设计圆形图案,一片ITO基板上激光蚀刻圆环图案层210,另一片ITO基板上激光蚀刻实心圆图案层220。当对位套合后,当圆环图案层210与实心圆图案层220相交或相切时,贴合失败,达不到预定贴合效果;当圆环图案层210与实心圆图案层220内含时,贴合成功,达到预定贴合效果。

[0004] 由于贴合设备的对位精度只能做到 $\pm 10\mu\text{m}$ ,为确保贴合设备能较好的抓取贴合对位标正常运作,目前设计的贴合对位标结构20的贴合精度约为 $10\text{--}20\mu\text{m}$ 。这种对位标结构对普通的LCD液晶显示屏而言能够满足其所需的对位套合精度,使得普通产品能正常生产;但不能满足IC驱动的全屏点阵COG产品,以及全视角的VA产品 $5\text{--}10\mu\text{m}$ 的贴合精度要求;如果设计成 $5\text{--}10\mu\text{m}$ 的贴合精度,则超出贴合设备 $\pm 10\mu\text{m}$ 的对位精度,导致贴合设备经常出现对位失败,容易出现贴合相交,造成产品上下短路、图案缺失或多划问题,良率低,报废高。目前的解决办法是贴合机粗对位套合后,再采用手动挪位校正,确保实心圆与圆环不相交,也无法判断 $5\text{--}10\mu\text{m}$ 的贴合标准,无法提供镜检挑选的合格标准,故仍不能避免贴合偏位问题,且挪位效率较低。

[0005] 如何设计一种带有高贴合精度的对位标结构,针对高贴合精度要求的产品,能够解决贴合机精度不高造成的贴合偏位问题,而且能够同时满足贴合精度要求为 $10\text{--}20\mu\text{m}$ 的产品以及贴合精度要求为 $5\text{--}10\mu\text{m}$ 的产品是本行业一个新难题。

### 实用新型内容

[0006] 本实用新型的目的是克服现有技术中的不足之处,提供一种贴合精度更高的带对位标结构的液晶显示屏,具有双贴合精度的对位标结构。

[0007] 本实用新型的目的是通过以下技术方案来实现的:

[0008] 一种带对位标结构的液晶显示屏,包括:

[0009] 密封结构;

[0010] 液晶模组,所述液晶模组包括上玻璃基板、上配向膜、液晶夹层、ITO分段电极、ITO

公共电极、下配向膜及下玻璃基板,所述ITO公共电极蚀刻于所述下玻璃基板上,所述ITO分段电极蚀刻于所述上玻璃基板上,所述密封结构分别与所述下玻璃基板及所述上玻璃基板连接,并且所述密封结构分别与所述下玻璃基板及所述上玻璃基板共同围成液晶封装腔,所述液晶夹层容置于所述液晶封装腔内,所述下配向膜贴附在所述ITO公共电极靠近所述液晶夹层的一侧,所述上配向膜贴附在所述ITO分段电极靠近所述液晶夹层的一侧;及

[0011] 对位标结构,所述对位标结构包括环体图案层及实体图案层,所述环体图案层及实体图案层分别光刻于所述上玻璃基板及下玻璃基板的外表面,所述实体图案层对位套合在所述环体图案层的中部位置处,所述环体图案层靠近所述实体图案层的一侧边朝向靠近所述实体图案层的方向延伸出多个凸状内沿部。

[0012] 在其中一种实施方式中,所述环体图案层设为圆环体,所述实体图案层设为圆柱体。

[0013] 在其中一种实施方式中,多个所述凸状内沿部间隔形成于所述环体图案层靠近所述实体图案层的一侧边。

[0014] 在其中一种实施方式中,相邻两个所述凸状内沿部之间形成凹状内沿部,所述凹状内沿部设为多个,多个所述凹状内沿部间隔形成于所述环体图案层靠近所述实体图案层的一侧边。

[0015] 在其中一种实施方式中,所述下配向膜与所述ITO公共电极电连接,所述上配向膜与所述ITO分段电极电连接。

[0016] 在其中一种实施方式中,所述液晶模组还包括驱动线路板,所述驱动线路板与所述ITO公共电极电连接。

[0017] 在其中一种实施方式中,所述液晶模组还包括上偏光片及下偏光片,所述下偏光片贴附于所述下玻璃基板远离所述ITO公共电极的一侧面上,所述上偏光片贴附于所述上玻璃基板远离所述ITO分段电极的一侧面上。

[0018] 在其中一种实施方式中,所述下偏光片的边缘与所述上偏光片的边缘相对齐。

[0019] 在其中一种实施方式中,所述下玻璃基板的边缘与所述上玻璃基板的边缘相对齐。

[0020] 在其中一种实施方式中,所述下配向膜的边缘与所述上配向膜的边缘相对齐。

[0021] 与现有技术相比,本实用新型至少具有以下优点:

[0022] 1、本实用新型的对位标结构设计简单易于实现。

[0023] 2、本实用新型的对位标结构具有两种贴合精度,即能满足普通产品10-20 $\mu$ m的贴合精度,又能满足高贴合精度产品5-10 $\mu$ m的贴合精度,为高精度要求产品快速提供手动挪位判定基准,提高挪位的准确性及效率;且当贴合出现偏位时,能为产品的镜检挑选提供合格的标准,提高镜检的效率。

[0024] 3、本实用新型的液晶显示模组的结构设计紧密,能使液晶的成像效果较好,不漏光。

## 附图说明

[0025] 为了更清楚地说明本实用新型实施例的技术方案,下面将对实施例中所需要使用的附图作简单地介绍,应当理解,以下附图仅示出了本实用新型的某些实施例,因此不应被

看作是对范围的限定,对于本领域普通技术人员来讲,在不付出创造性劳动的前提下,还可以根据这些附图获得其他相关的附图。

[0026] 图1为目前设计的贴合对位标结构的剖面图;

[0027] 图2为本实用新型一实施例方式的带对位标结构的液晶显示屏的对位标结构的剖面图;

[0028] 图3为本实用新型一实施例方式的带对位标结构的液晶显示屏的结构示意图。

### 具体实施方式

[0029] 为了便于理解本实用新型,下面将参照相关附图对本实用新型进行更全面的描述。附图中给出了本实用新型的较佳实施方式。但是,本实用新型可以以许多不同的形式来实现,并不限于本文所描述的实施方式。相反地,提供这些实施方式的目的是使对本实用新型的公开内容理解的更加透彻全面。

[0030] 需要说明的是,当元件被称为“固定于”另一个元件,它可以直接在另一个元件上或者也可以存在居中的元件。当一个元件被认为是“连接”另一个元件,它可以是直接连接到另一个元件或者可能同时存在居中元件。本文所使用的术语“垂直的”、“水平的”、“左”、“右”以及类似的表述只是为了说明的目的,并不表示是唯一的实施方式。

[0031] 除非另有定义,本文所使用的所有的技术和科学术语与属于本实用新型的技术领域的技术人员通常理解的含义相同。本文中在本实用新型的说明书中所使用的术语只是为了描述具体的实施方式的目的,不是旨在于限制本实用新型。本文所使用的术语“及/或”包括一个或多个相关的所列项目的任意的和所有的组合。

[0032] 请参阅图1-3,一种带对位标结构的液晶显示屏10,包括密封结构120、液晶模组110及对位标结构130。

[0033] 请参阅图1-3,所述液晶模组110包括上玻璃基板112、上配向膜115、液晶夹层114、ITO分段电极113、ITO公共电极117、下配向膜116及下玻璃基板118,所述ITO公共电极117蚀刻于所述下玻璃基板118上,所述ITO分段电极113蚀刻于所述上玻璃基板112上,所述密封结构120分别与所述下玻璃基板118及所述上玻璃基板112连接,并且所述密封结构120分别与所述下玻璃基板118及所述上玻璃基板112共同围成液晶封装腔,所述液晶夹层114容置于所述液晶封装腔内,所述下配向膜116贴附在所述ITO公共电极117靠近所述液晶夹层114的一侧面,所述上配向膜115贴附在所述ITO分段电极113靠近所述液晶夹层114的一侧面。

[0034] 可以理解的是,液晶显示模组如此设计,能使液晶的成像效果较好,不漏光。

[0035] 具体地,所述下配向膜116与所述ITO公共电极117电连接,所述上配向膜115与所述ITO分段电极113电连接。所述液晶模组110还包括驱动线路板,所述驱动线路板与所述ITO公共电极117电连接。

[0036] 具体地,所述液晶模组110还包括上偏光片111及下偏光片119,所述下偏光片119贴附于所述下玻璃基板118远离所述ITO公共电极117的一侧面上,所述上偏光片111贴附于所述上玻璃基板112远离所述ITO分段电极113的一侧面上。

[0037] 更具体地,所述下偏光片119的边缘与所述上偏光片111的边缘相对齐。所述下玻璃基板118的边缘与所述上玻璃基板112的边缘相对齐。所述下配向膜116的边缘与所述上配向膜115的边缘相对齐。

[0038] 请参阅图1-3,所述对位标结构130包括环体图案层131及实体图案层132,所述环体图案层131及实体图案层132分别光刻于所述上玻璃基板112及下玻璃基板118的外表面,所述实体图案层132对位套合在所述环体图案层131的中部位置处,所述环体图案层131靠近所述实体图案层132的一侧边朝向靠近所述实体图案层132的方向延伸出多个凸状内沿部1311。

[0039] 具体地,多个所述凸状内沿部1311间隔形成于所述环体图案层131靠近所述实体图案层132的一侧边。

[0040] 具体地,相邻两个所述凸状内沿部1311之间形成凹状内沿部1312。所述凹状内沿部1312设为多个,多个所述凹状内沿部1312间隔形成于所述环体图案层131靠近所述实体图案层132的一侧边。

[0041] 可以理解的是,当上玻璃基板112与下玻璃基板118套合时,对位标结构130具有两种贴合精度。环体图案层131的凸状内沿部1311与实体图案层132的贴合精度是5-10um;环体图案层131的凹状内沿部1312与实体图案层132的贴合精度是10-20um。如果是普通产品,环体图案层131的凹状内沿部1312与实体图案层132的10-20um的对位标能满足要求;如果是IC驱动的全屏点阵COG产品,以及全视角VA等产品,要求高贴合精度,此时环体图案层131的凸状内沿部1311与实体图案层132的贴合精度是5-10um能满足要求。这种双贴合精度的对位标结构130,即能满足 $\pm 10\text{um}$ 的贴合精度的自动贴合设备对贴合对位标的正常抓取,适应普通贴合精度及高贴合精度的两类产品正常生产。高精度要求产品贴合后采用手动挪位时,只要确保环体图案层131的凸状内沿部1311与实体图案层132不相交,即可以满足5-10um的贴合标准。此种双贴合精度的对位标结构130,对贴合效果的判断简单直接,大大提高了挪位的准确性及效率,降低了贴合偏位不良造成产品上下短路、图案缺失或多划等问题,提高产品良率。

[0042] 请参阅图1-3,所述环体图案层131设为圆环体,所述实体图案层132设为圆柱体。

[0043] 可以理解的是,所述环体图案层131也可以设为三角环体、四方环体等常规形状,相应地,所述实体图案层132也可以设为三角体、四方体等常规形状。

[0044] 与现有技术相比,本实用新型至少具有以下优点:

[0045] 1、本实用新型的对位标结构130设计简单易于实现。

[0046] 2、本实用新型的对位标结构130具有两种贴合精度,即能满足普通产品10-20u的贴合精度,又能满足高贴合精度产品5-10u的贴合精度,为高精度要求产品快速提供手动挪位判定基准,提高挪位的准确性及效率;且当贴合出现偏位时,能为产品的镜检挑选提供合格的标准,提高镜检的效率。

[0047] 3、本实用新型的液晶显示模组的结构设计紧密,能使液晶的成像效果较好,不漏光。

[0048] 以上所述实施例仅表达了本实用新型的几种实施方式,其描述较为具体和详细,但并不能因此而理解为对实用新型专利范围的限制。应当指出的是,对于本领域的普通技术人员来说,在不脱离本实用新型构思的前提下,还可以做出若干变形和改进,这些都属于本实用新型的保护范围。因此,本实用新型专利的保护范围应以所附权利要求为准。

20

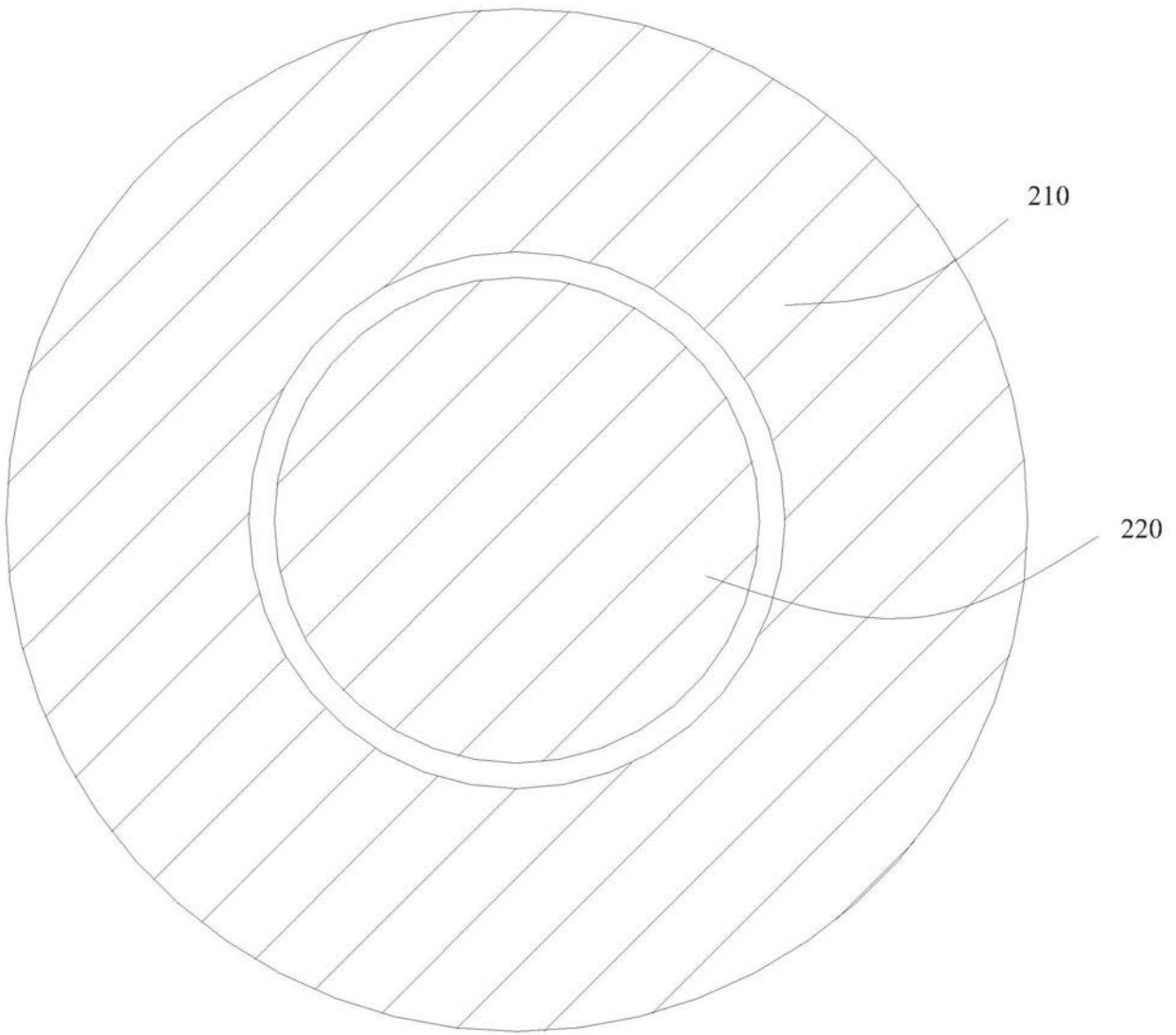


图1

130

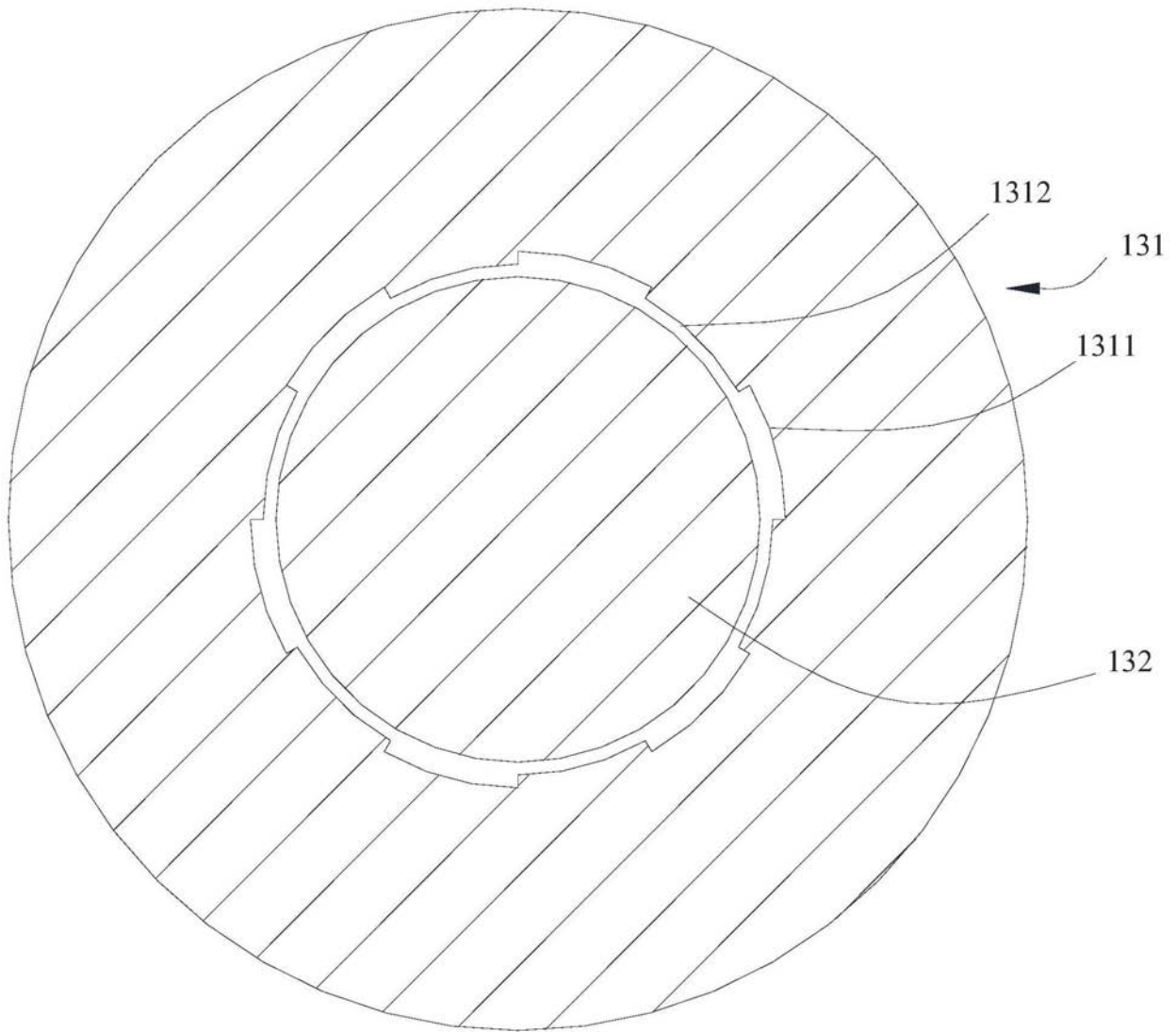


图2

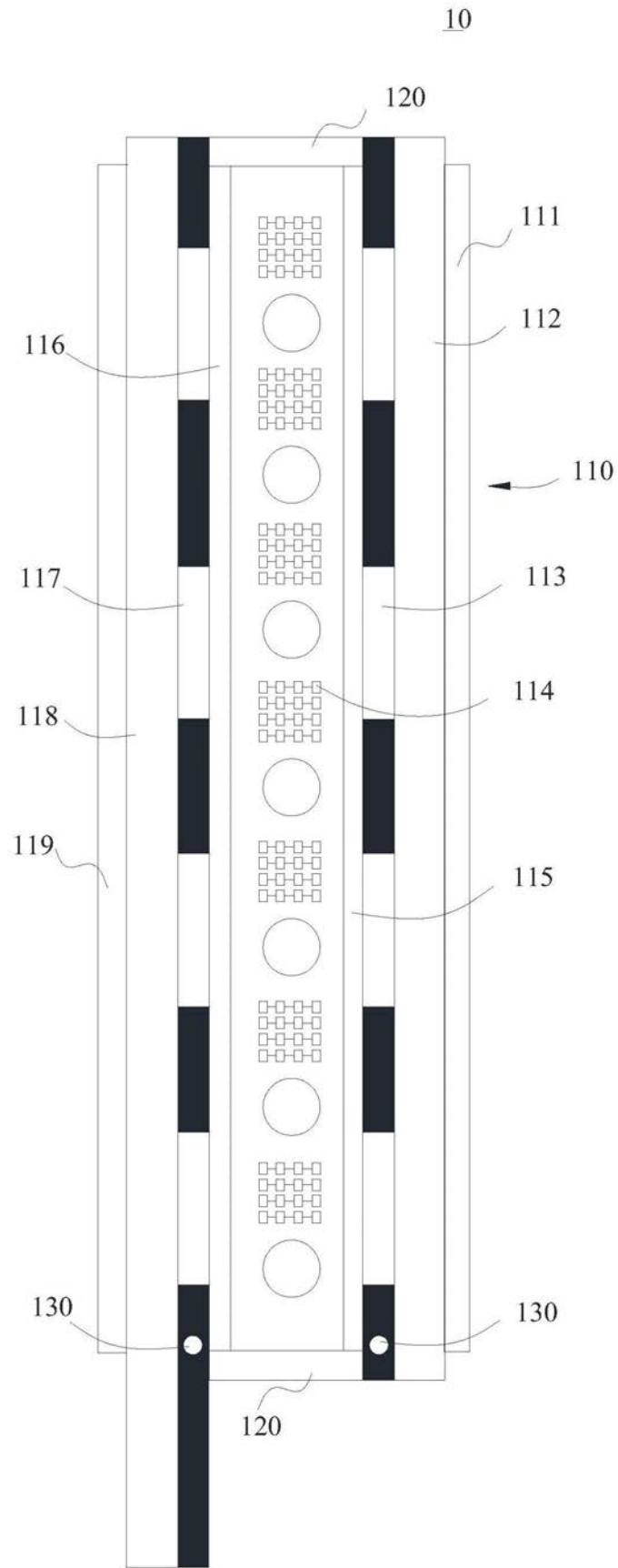


图3

|                |  |         |            |
|----------------|--|---------|------------|
| 专利名称(译)        | 带对位标结构的液晶显示屏                                   |         |            |
| 公开(公告)号        | <a href="#">CN209858889U</a>                   | 公开(公告)日 | 2019-12-27 |
| 申请号            | CN201920590117.8                               | 申请日     | 2019-04-26 |
| [标]申请(专利权)人(译) | 康惠(惠州)半导体有限公司                                  |         |            |
| 申请(专利权)人(译)    | 康惠(惠州)半导体有限公司                                  |         |            |
| 当前申请(专利权)人(译)  | 康惠(惠州)半导体有限公司                                  |         |            |
| [标]发明人         | 林志坚<br>王海<br>曾新勇<br>江龙<br>黄淑燕<br>黄辉辉           |         |            |
| 发明人            | 林志坚<br>王海<br>曾新勇<br>江龙<br>黄淑燕<br>黄辉辉           |         |            |
| IPC分类号         | G02F1/1333 G02F1/1337 G02F1/1343 G02F1/1335    |         |            |
| 代理人(译)         | 刘羽   |         |            |
| 外部链接           | <a href="#">Espacenet</a> <a href="#">SIPO</a> |         |            |

摘要(译)

本实用新型涉及液晶显示屏领域，公开了一种带对位标结构的液晶显示屏，包括：密封结构；液晶模组，包括上玻璃基板、ITO公共电极、ITO分段电极及下玻璃基板，ITO公共电极蚀刻于下玻璃基板，ITO分段电极蚀刻于上玻璃基板；对位标结构，包括环体图案层及实体图案层，环体图案层及实体图案层分别光刻于上玻璃基板及下玻璃基板的外表面，环体图案层与实体图案层对位套合，环体图案层靠近实体图案层的一侧边朝向靠近实体图案层的方向延伸出多个凸状内沿部。本实用新型的对位标结构具有两种贴合精度，即能满足普通产品10-20u的贴合精度，又能满足高贴合精度产品5-10u的贴合精度，为高精度要求产品快速提供手动挪位判定基准，提高挪位的准确性及效率。

