



(12)发明专利申请

(10)申请公布号 CN 111352271 A

(43)申请公布日 2020.06.30

(21)申请号 202010302168.3

(22)申请日 2020.04.16

(71)申请人 京东方科技集团股份有限公司  
地址 100015 北京市朝阳区酒仙桥路10号

(72)发明人 刘英明 王海生 丁小梁 王雷  
李昌峰 王鹏鹏

(74)专利代理机构 北京安信方达知识产权代理  
有限公司 11262

代理人 解婷婷 曲鹏

(51) Int. Cl.

G02F 1/1333(2006.01)

G02F 1/1335(2006.01)

G02F 1/1343(2006.01)

G06K 9/00(2006.01)

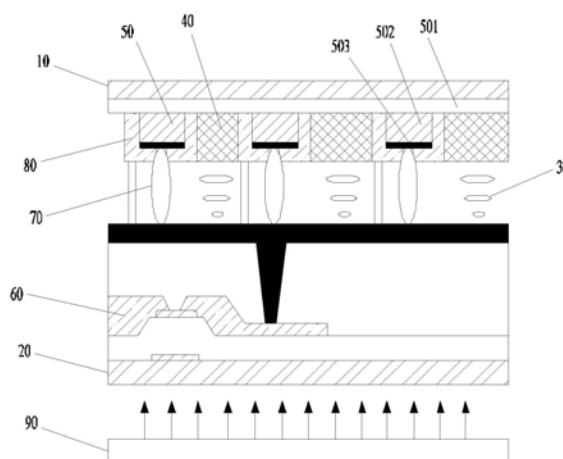
权利要求书1页 说明书5页 附图2页

(54)发明名称

一种显示模组及其制备方法、显示装置

(57)摘要

本发明实施例提供一种显示模组及其制备方法、显示装置,该显示模组包括相对设置的第一基板、第二基板以及设置于所述第一基板和所述第二基板之间的液晶层,所述第一基板临近所述第二基板的一侧阵列排布有指纹识别单元以及子像素单元,所述第二基板临近所述第一基板的一侧设置有指纹处理电路和发光驱动电路,所述指纹识别单元与所述指纹处理电路连接,所述子像素单元与所述发光驱动电路连接;以提高指纹识别的灵敏度。



1. 一种显示模组,其特征在于,包括相对设置的第一基板、第二基板以及设置于所述第一基板和所述第二基板之间的液晶层,所述第一基板临近所述第二基板的一侧阵列排布有指纹识别单元以及子像素单元,所述第二基板临近所述第一基板的一侧设置有指纹处理电路和发光驱动电路,所述指纹识别单元与所述指纹处理电路连接,所述子像素单元与所述发光驱动电路连接。

2. 根据权利要求1所述的显示模组,其特征在于,所述发光驱动电路与所述指纹处理电路同层设置。

3. 根据权利要求1所述的显示模组,其特征在于,所述指纹识别单元的周围设置有黑矩阵。

4. 根据权利要求3所述的显示模组,其特征在于,所述黑矩阵包括将所述指纹识别单元的侧部包裹的第一部分以及将所述指纹识别单元靠近所述第二基板一侧覆盖的第二部分,所述第二部分中设置有与所述指纹识别单元连通的过孔,所述指纹处理电路通过所述过孔与所述指纹识别单元连接。

5. 根据权利要求3所述的显示模组,其特征在于,所述指纹识别单元与所述子像素单元共用所述黑矩阵。

6. 根据权利要求1所述的显示模组,其特征在于,所述指纹识别单元通过第一导电连接件与所述指纹处理电路连接。

7. 根据权利要求6所述的显示模组,其特征在于,所述导电连接件为导电金球。

8. 根据权利要求1所述的显示模组,其特征在于,所述指纹识别单元包括设置于所述第一基板上的第一电极、设置于所述第一电极上的指纹识别层以及设置于所述指纹识别层上的第二电极,所述第二电极与所述发光驱动电路连接。

9. 根据权利要求8所述的显示模组,其特征在于,所述第一电极为一体结构的网格状,所述指纹识别单元共用所述第一电极。

10. 根据权利要求9所述的显示模组,其特征在于,所述子像素单元与所述指纹识别单元共用所述第一电极,所述第一电极的周边连接有第二导电连接件,所述第二导电连接件将所述第一电极与所述发光驱动电路连接。

11. 根据权利要求1所述的显示模组,其特征在于,还包括背光模组,所述背光模组设置于所述第二基板远离所述第一基板的一侧。

12. 根据权利要求1所述的显示模组,其特征在于,所述第一基板包括像素区以及围绕所述像素区周围的非显示区,所述像素区包括子像素区以及指纹识别区,所述子像素区上设置有所述子像素单元,所述指纹识别区上设置有所述指纹识别单元。

13. 一种显示装置,其特征在于,包括权利要求1-12任一所述的显示模组。

14. 一种显示模组的制备方法,其特征在于,包括:

在第一基板上形成阵列排布的指纹识别单元以及子像素单元;

通过同一制备过程,在第二基板上形成指纹处理电路和发光驱动电路;

将所述指纹识别单元与所述指纹处理电路连接,将所述子像素单元与所述发光驱动电路连接。

## 一种显示模组及其制备方法、显示装置

### 技术领域

[0001] 本发明涉及显示技术领域,具体涉及一种显示模组及其制备方法、显示装置。

### 背景技术

[0002] 指纹感测和匹配是一种可靠且广泛使用的技术。指纹识别的常见方法涉及扫描样本指纹或其图像并存储指纹图像的图像和/或独特特征,可以将样本指纹的特征与已经存在于数据库中的参考指纹的信息进行比较,以确定用户的正确识别,例如用于验证目的。特别地,目前屏内指纹识别凭借其易操作性和多功能性以及适用于紧凑型便携式电子设备,而变得越来越流行。

[0003] 液晶显示器(Liquid Crystal Display)屏内指纹识别技术,是通过识别按压覆盖在显示屏上的玻璃盖板上的指纹。然而用于识别指纹的光学信号至少要穿过子像素单元和液晶层等影响光传输的材料(影响光强以及光角度),光学信号在这过程中会发生比较严重的折射和散射,甚至全反射,影响指纹的识别效果。

### 发明内容

[0004] 本发明实施例所要解决的技术问题是,提供一种显示模组、显示装置,以提高指纹识别的灵敏度。

[0005] 为了解决上述技术问题,本发明实施例提供了一种显示模组,包括相对设置的第一基板、第二基板以及设置于所述第一基板和所述第二基板之间的液晶层,所述第一基板临近所述第二基板的一侧阵列排布有指纹识别单元以及子像素单元,所述第二基板临近所述第一基板的一侧设置有指纹处理电路和发光驱动电路,所述指纹识别单元与所述指纹处理电路连接,所述子像素单元与所述发光驱动电路连接。

[0006] 可选地,所述发光驱动电路与所述指纹处理电路同层设置。

[0007] 可选地,所述指纹识别单元的周围设置有黑矩阵。

[0008] 可选地,所述黑矩阵包括将所述指纹识别单元的侧部包裹的第一部分以及将所述指纹识别单元靠近所述第二基板一侧覆盖的第二部分,所述第二部分中设置有与所述指纹识别单元连通的过孔,所述指纹处理电路通过所述过孔与所述指纹识别单元连接。

[0009] 可选地,所述指纹识别单元与所述子像素单元共用所述黑矩阵。

[0010] 可选地,所述指纹识别单元通过第一导电连接件与所述指纹处理电路连接。

[0011] 可选地,所述导电连接件为导电金球。

[0012] 可选地,所述指纹识别单元包括设置于所述第一基板上的第一电极、设置于所述第一电极上的指纹识别层以及设置于所述指纹识别层上的第二电极,所述第二电极与所述发光驱动电路连接。

[0013] 可选地,所述第一电极为一体结构的网格状,所述指纹识别单元共用所述第一电极。

[0014] 可选地,所述子像素单元与所述指纹识别单元共用所述第一电极,所述第一电极

的周边连接有第二导电连接件,所述第二导电连接件将所述第一电极与所述发光驱动电路连接。

[0015] 可选地,还包括背光模组,所述背光模组设置于所述第二基板远离所述第一基板的一侧。

[0016] 可选地,所述第一基板包括像素区以及围绕所述像素区周围的非显示区,所述像素区包括子像素区以及指纹识别区,所述子像素区上设置有所述子像素单元,所述指纹识别区上设置有所述指纹识别单元。

[0017] 本发明实施例还提供了一种显示装置,包括前述的显示模组。

[0018] 本发明实施例还提供了一种显示模组的制备方法,包括:

[0019] 在第一基板上形成阵列排布的指纹识别单元以及子像素单元;

[0020] 通过同一制备过程,在第二基板上形成指纹处理电路和发光驱动电路;

[0021] 将所述指纹识别单元与所述指纹处理电路连接,将所述子像素单元与所述发光驱动电路连接。

[0022] 本发明实施例提供的显示模组及其制备方法、显示装置,通过将指纹识别单元设置在第一基板上,使指纹识别单元直接能够接收指纹的谷脊反射回来的光学信号,不需要经过液晶层等影响光传输的材料,从而提高指纹识别的灵敏度。

[0023] 本发明实施例显示模组通过将子像素单元和指纹识别单元同层设置,使指纹的谷脊反射回来的光学信号不需要经过子像素单元,避免子像素单元对光学信号的影响,从而提高指纹识别的灵敏度。

[0024] 本发明实施例显示模组通过在指纹识别单元周围设置黑矩阵,使黑矩阵能够吸收背光经过指纹识别单元时的反射光线,避免反射光线造成指纹识别单元的信号饱和,导致指纹识别单元无法接收指纹反射回来的光学信号,影响指纹识别的效果,从而提高指纹识别的灵敏度。

[0025] 本发明实施例显示模组通过将指纹识别单元和处理电路分别设置在第一基板和第二基板上,简化了显示模组的制备过程,有利于量产化。

[0026] 当然,实施本发明的任一产品或方法并不一定需要同时达到以上所述的所有优点。本发明的其它特征和优点将在随后的说明书实施例中阐述,并且,部分地从说明书实施例中变得显而易见,或者通过实施本发明而了解。本发明实施例的目的和其他优点可通过在说明书、权利要求书以及附图中所特别指出的结构来实现和获得。

## 附图说明

[0027] 附图用来提供对本发明技术方案的进一步理解,并且构成说明书的一部分,与本申请的实施例一起用于解释本发明的技术方案,并不构成对本发明技术方案的限制。附图中各部件的形状和大小不反映真实比例,目的只是示意说明本发明内容。

[0028] 图1为现有显示模组的结构示意图;

[0029] 图2为本发明实施例显示模组的结构示意图;

[0030] 图3为本发明实施例显示模组中像素区的结构示意图一;

[0031] 图4为本发明实施例显示模组中像素区的结构示意图二;

[0032] 图5为本发明实施例显示模组中像素区的结构示意图三。

## 具体实施方式

[0033] 下面结合附图和实施例对本发明的具体实施方式作进一步详细描述。以下实施例用于说明本发明,但不用来限制本发明的范围。需要说明的是,在不冲突的情况下,本申请中的实施例及实施例中的特征可以相互任意组合。

[0034] 图1为现有显示模组的结构示意图。经过研究人员发现:如图1所示,现有显示模组包括相对设置的第一基板10、第二基板20以及位于第一基板10和第二基板20之间的液晶层30。第一基板10为彩膜基板,第一基板10上设置有子像素单元40。第二基板20为阵列基板,第二基板20上设置有互相耦接的指纹识别单元50以及处理电路。现有显示模组在指纹识别过程中,按压在显示屏上指纹反射的光学信号,至少要穿过第一基板10上的子像素单元40和液晶层30等影响光传输的材料(影响光强以及光角度),才能被第二基板20上的指纹识别单元50接收,光学信号在这过程中会发生比较严重的折射和散射,甚至全反射,影响指纹的识别效果。

[0035] 为了解决显示模组指纹识别效果差等问题。本发明实施例提供了一种显示模组,包括相对设置的第一基板、第二基板以及设置于所述第一基板和所述第二基板之间的液晶层,所述第一基板临近所述第二基板的一侧设置指纹识别单元以及子像素单元,所述第二基板临近所述第一基板的一侧设置有处理电路,所述指纹识别单元通过导电连接件与所述处理电路连接。

[0036] 下面通过具体实施例,详细说明本发明的技术方案。

### [0037] 第一实施例

[0038] 图2为本发明实施例显示模组的结构示意图。如图2所示,本发明实施例提供了一种显示模组,包括相对设置的第一基板10、第二基板20以及设置于第一基板10和第二基板20之间的液晶层30。第一基板10为彩膜基板,第二基板20为阵列基板。第一基板10临近第二基板20的一侧阵列排布有子像素单元40以及指纹识别单元50。子像素单元40包括红色子像素单元、绿色子像素单元以及蓝色子像素单元。子像素单元40与指纹识别单元50同层设置,且指纹识别单元50位于相邻子像素单元40之间。第二基板20临近第一基板10的一侧设置有指纹处理电路60和发光驱动电路(图中未示出),指纹处理电路60与指纹识别单元50电性连接,用于处理指纹识别单元50接收到的光学信号。发光驱动电路与子像素单元40电性连接,用于控制子像素单元40的发光。

[0039] 本发明实施例显示模组通过将指纹识别单元50设置在第一基板10上,使指纹识别单元50直接能够接收指纹的谷脊反射回来的光学信号,不需要经过液晶层30等影响光传输的材料,从而提高指纹识别的灵敏度。

[0040] 本发明实施例显示模组通过将子像素单元40和指纹识别单元50同层设置,使指纹的谷脊反射回来的光学信号不需要经过子像素单元40,避免子像素单元40对光学信号的影响,从而提高指纹识别的灵敏度。

[0041] 在一些实施例中,子像素单元与指纹识别单元也可以不同层设置,只要指纹识别单元接收的光学信号不需要经过子像素单元以及液晶层等影响光传输的材料即可。本实施例在此不再赘述。

[0042] 如图2所示,指纹识别单元50通过第一导电连接件70与指纹处理电路60连接。第一导电连接件70位于指纹识别单元50与指纹处理电路60之间,将指纹识别单元50与指纹处理

电路60电性连接。其中,第一导电连接件70可以采用导电金球。

[0043] 如图2所示,指纹识别单元50包括设置于第一基板10上的第一电极501、设置于第一电极501上的阵列排布的指纹识别层502以及设置于指纹识别层502上的第二电极503。第二电极503为非连续的电极层,每个第二电极503分别与阵列排布的指纹识别层502对应设置。第二电极503通过第一导电连接件70与指纹处理电路60电性连接。

[0044] 如图2所示,第一电极501为一体结构的网格状,指纹识别单元50中阵列排布的指纹识别层502共用第一电极501,从而简化工艺,便于制作。

[0045] 如图2所示,子像素单元40与指纹识别单元50共用第一电极501,即阵列排布的子像素单元40与阵列排布的指纹识别层502同层设置,均设置于第一电极501上。第一电极501的周边连接有第二导电连接件(图中未示出),第二导电连接件将第一电极501与第二基板20上的发光驱动电路(图中未示出)电性连接,子像素单元40通过第一电极501和第二导电连接件与第二基板20上的发光驱动电路电性连接。

[0046] 如图2所示,指纹识别单元50的周围设置有黑矩阵80。黑矩阵80将指纹识别单元50包裹。本发明实施例显示模组通过黑矩阵80吸收背光经过指纹识别单元50时的反射光线,避免反射光线造成指纹识别单元50的信号饱和,导致指纹识别单元50无法接收指纹反射回来的光学信号,影响指纹识别的效果,从而提高指纹识别的灵敏度。

[0047] 具体地,黑矩阵80包括将指纹识别单元50的侧部包裹的第一部分以及将指纹识别单元50靠近第二基板20一侧覆盖的第二部分。如图2所示,第一部分将指纹识别单元50中的指纹识别层502以及第二电极503的侧部包裹,第二部分将指纹识别单元50中的第二电极503的底部包裹。第二部分中设置有与第二电极503连通的过孔,第一导电连接件70通过过孔将第二电极503与指纹处理电路60电性连接。

[0048] 如图2所示,指纹识别单元50与子像素单元40共用黑矩阵80,从而简化工艺,便于制作。

[0049] 如图2所示,本发明实施例显示模组还包括背光模组90,背光模组90设置于第二基板20远离第一基板10的一侧,背光模组90用于提供背光。

[0050] 图3为本发明实施例显示模组中像素区的结构示意图一;图4为本发明实施例显示模组中像素区的结构示意图二;图5为本发明实施例显示模组中像素区的结构示意图三。第一基板包括像素区100以及围绕像素区100周围的非显示区200,像素区100包括子像素区110以及指纹识别区120,子像素区110上设置有子像素单元,指纹识别区120上设置有所述指纹识别单元。子像素区110与指纹识别区120的排布方式可以采用多种形式。比如,子像素区110包括第一子像素区1101、第二子像素区1102和第三子像素区1103,第一子像素区1101发红光,第二子像素区1102发绿光,第三子像素区1103发蓝光。第一子像素区1101和第三子像素区1103均为矩形区域,指纹识别区120与第二子像素区1102成列排布形成矩形区域,与第一子像素区1101和第三子像素区1103并列排布,如图3所示。或者,子像素区110包括第一子像素区1101、第二子像素区1102和第三子像素区1103,指纹识别区120包括第一指纹识别区1201、第二指纹识别区1202和第三指纹识别区1203,第一子像素区1101、第二子像素区1102和第三子像素区1103分别与第一指纹识别区1201、第二指纹识别区1202和第三指纹识别区1203成列排布,如图4所示。或者,子像素区110包括第一子像素区1101、第二子像素区1102和第三子像素区1103。第一子像素区1101、第二子像素区1102、第三子像素区1103和指

纹识别区120成排排布,如图5所示。

[0051] 第二实施例

[0052] 基于前述实施例的技术构思,本发明还提供了一种显示模组的制备方法,包括:

[0053] 在第一基板上形成阵列排布的指纹识别单元以及子像素单元;

[0054] 通过同一制备过程,在第二基板上形成指纹处理电路和发光驱动电路;

[0055] 将所述指纹识别单元与所述指纹处理电路连接,将所述子像素单元与所述发光驱动电路连接。

[0056] 本发明实施例显示模组通过将指纹识别单元和处理电路分别设置在第一基板和第二基板上,简化了显示模组的制备过程,有利于量产化。

[0057] 第三实施例

[0058] 基于前述实施例的技术构思,本发明还提供了一种显示装置,包括前述实施例的显示基板。显示装置可以为:手机、平板电脑、电视机、显示器、笔记本电脑、数码相框、导航仪等任何具有显示功能的产品或部件。

[0059] 在本发明实施例的描述中,需要理解的是,术语“中部”、“上”、“下”、“前”、“后”、“竖直”、“水平”、“顶”、“底”“内”、“外”等指示的方位或位置关系为基于附图所示的方位或位置关系,仅是为了便于描述本发明和简化描述,而不是指示或暗示所指的装置或元件必须具有特定的方位、以特定的方位构造和操作,因此不能理解为对本发明的限制。

[0060] 在本发明实施例的描述中,需要说明的是,除非另有明确的规定和限定,术语“安装”、“相连”、“连接”应做广义理解,例如,可以是固定连接,也可以是可拆卸连接,或一体地连接;可以是机械连接,也可以是电连接;可以是直接相连,也可以通过中间媒介间接相连,可以是两个元件内部的连通。对于本领域的普通技术人员而言,可以根据具体情况理解上述术语在本发明中的具体含义。

[0061] 虽然本发明所揭露的实施方式如上,但所述的内容仅为便于理解本发明而采用的实施方式,并非用以限定本发明。任何本发明所属领域内的技术人员,在不脱离本发明所揭露的精神和范围的前提下,可以在实施的形式及细节上进行任何的修改与变化,但本发明的专利保护范围,仍须以所附的权利要求书所界定的范围为准。

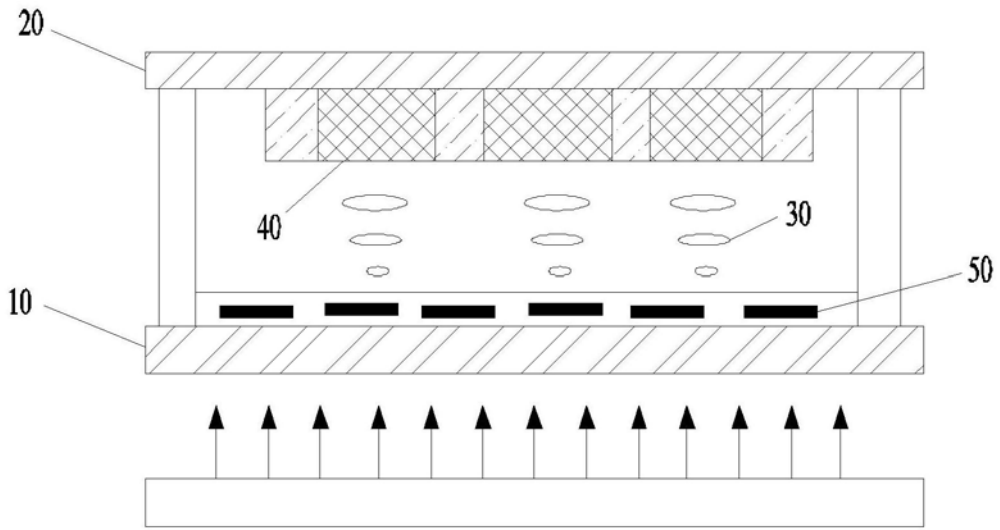


图1

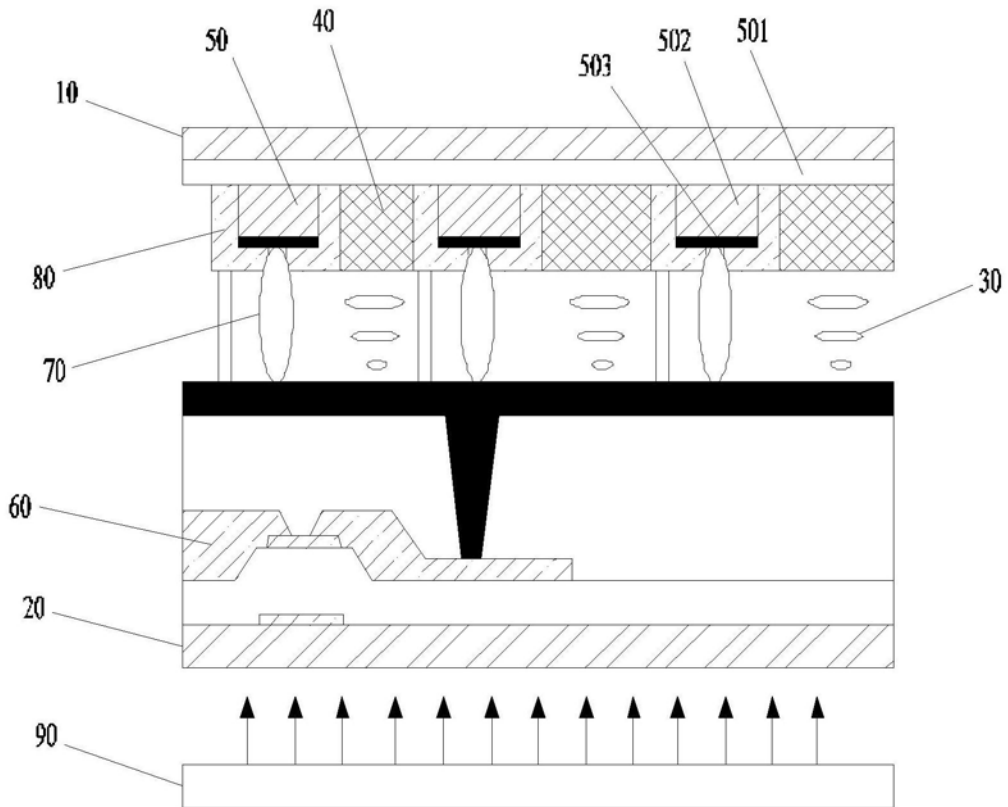


图2

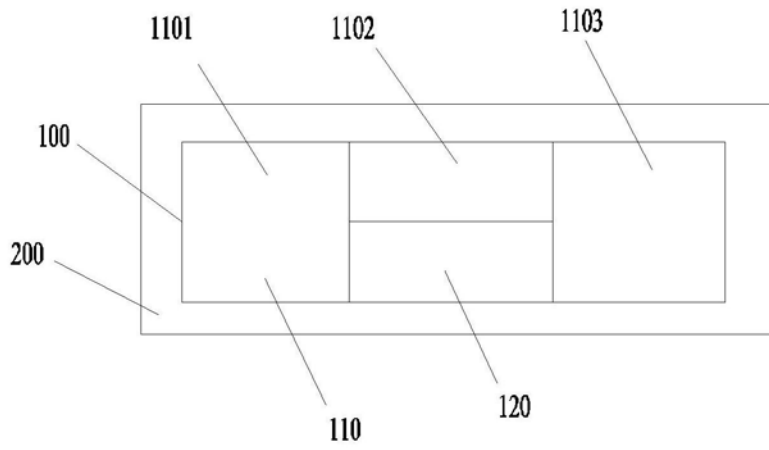


图3

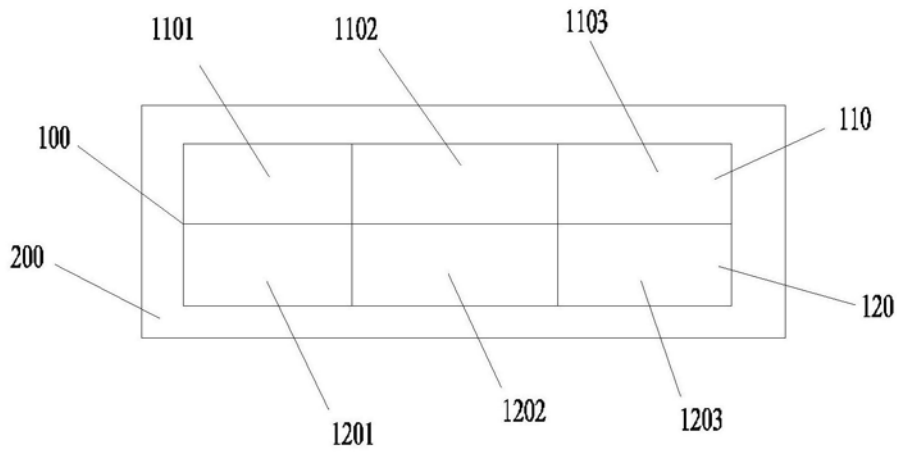


图4

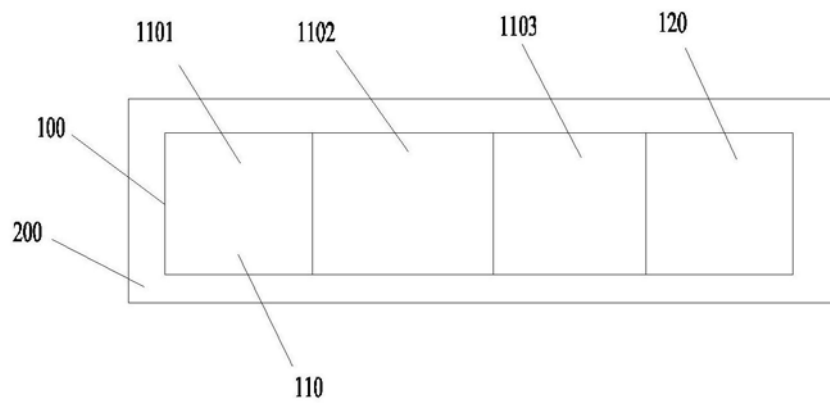


图5

专利名称(译)	一种显示模组及其制备方法、显示装置		
公开(公告)号	<a href="#">CN111352271A</a>	公开(公告)日	2020-06-30
申请号	CN202010302168.3	申请日	2020-04-16
[标]申请(专利权)人(译)	京东方科技集团股份有限公司		
申请(专利权)人(译)	京东方科技集团股份有限公司		
当前申请(专利权)人(译)	京东方科技集团股份有限公司		
[标]发明人	刘英明 王海生 丁小梁 王雷 李昌峰 王鹏鹏		
发明人	刘英明 王海生 丁小梁 王雷 李昌峰 王鹏鹏		
IPC分类号	G02F1/1333 G02F1/1335 G02F1/1343 G06K9/00		
代理人(译)	解婷婷 曲鹏		
外部链接	<a href="#">Espacenet</a> <a href="#">SIPO</a>		

摘要(译)

本发明实施例提供一种显示模组及其制备方法、显示装置，该显示模组包括相对设置的第一基板、第二基板以及设置于所述第一基板和所述第二基板之间的液晶层，所述第一基板临近所述第二基板的一侧阵列排布有指纹识别单元以及子像素单元，所述第二基板临近所述第一基板的一侧设置有指纹处理电路和发光驱动电路，所述指纹识别单元与所述指纹处理电路连接，所述子像素单元与所述发光驱动电路连接；以提高指纹识别的灵敏度。

